

**Ersatzteilliste - Spare parts list - Liste des pièces de rechange -  
Lista die pezzi di ricambio - Lista de piezas de repuesto -  
Lijst van Reserveonderdelen**

**hohner** 

**52/8 S**

01/2009

**Schmalheftkopf  
Narrow Stitching Head  
Tête de Piquage Étroite  
Testa di cucitura in filo metallico  
Cabezal cosedor de alambre  
Smalle Draadhechkop**

**Hohner  
Maschinenbau GmbH  
Gänsäcker 19  
D-78532 Tuttlingen**

**Tel.: (+49) 7462 / 94 68 – 0  
Fax: (+49) 7462 / 94 68 – 20  
E-Mail: [info@hohner-postpress.com](mailto:info@hohner-postpress.com)  
Internet: [www.hohner-postpress.com](http://www.hohner-postpress.com)**

- Modificazioni tecniche riservate -  
- Se reserva el derecho de realizar modificaciones técnicas -  
- Technische wijzigingen voorbehouden -

LISTA DI PEZZI DI RICAMBIO

LISTA DE PIEZAS DE REPUESTO

LIJST VAN RESERVEONDERDELEN

Importante: Per favore indicare con ordine:  
- Quantità  
- Numero art.  
- Numero di testa di cucitura

Importante: Al realizar el pedido indicar:  
- Cantidad  
- Número de artículo  
- Número del cabezal cosedor

Belangrijk: Bij bestelling s.v.p. vermelden:  
- Hoeveelheid  
- Artikelnummer  
- Nummer van de Draadhechkop

**PER FAVORE UTILIZZARE SOLO I PEZZI ORIGINALI DI RICAMBIO DI HOHNER**

Con l'uso di pezzi di ricambio non originali di Hohner il diritto di garanzia scade, tanto la disponibilità quanto la qualità soffre. L'utilizzazione di pezzi di ricambio Hohner originali garantisce un funzionamento irreprensibile.

**UTILIZAR ÚNICAMENTE PIEZAS DE REPUESTO ORIGINALES HOHNER**

En el caso de emplear piezas de repuesto no originales Hohner se anula la garantía y se resiente la disponibilidad y calidad. El empleo de piezas de repuesto originales Hohner garantiza un funcionamiento perfecto.

**GEBRUIK A.U.B. ALLEEN ORIGINELE HOHNER RESERVEONDERDELEN**

Bij gebruik van andere dan originele Hohner reserveonderdelen vervalt de garantieclaim en ondervindt zowel de verkrijgbaarheid als de kwaliteit nadelige gevolgen. Toepassing van originele Hohner reserveonderdelen geeft u de garantie dat de apparatuur correct functioneert.

- Technische Änderungen vorbehalten –
- modifications reserved –
- changements réservés –

**ERSATZTEILELISTE**

**SPARE PARTS LIST**

**LISTE DES PIECES DE RECHANGE**

**Wichtig:**

Bei Bestellung bitte angeben:

- Menge
- Art.-Nummer
- Heftkopf-Nummer

**Attention:**

In case of order please indicate:

- Quantity
- Art.-Number
- Number of Stitching Head

**Attention :**

En cas de commande veuillez s.v.p. indiquer :

- Quantité
- No. d'article
- No. De la tête de piquage

**BITTE NUR ORIGINAL HOHNER ERSATZTEILE VERWENDEN**

Bei Gebrauch von nicht Original Hohner-Ersatzteilen erlischt der Garantieanspruch, sowohl die Verfügbarkeit und die Qualität leidet. Der Einsatz von Original Hohner-Ersatzteilen garantiert ein einwandfreies Funktionieren.

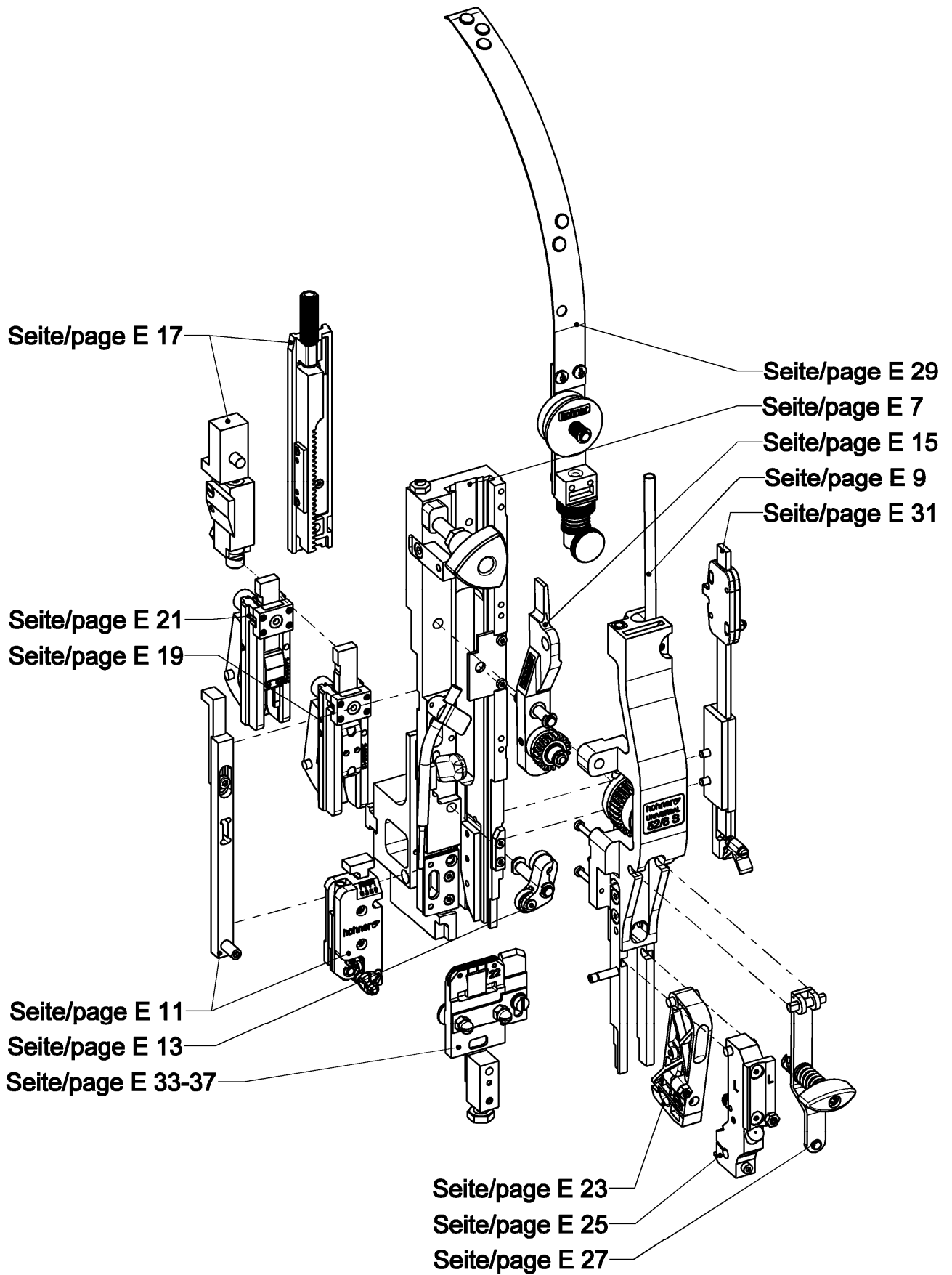
**ALWAYS INSIST ON GENUINE HOHNER REPLACEMENT PARTS**

Use of non-Hohner replacement parts will unconditionally void our factory warranty and may deteriorate the products performance and reliability. Use of genuine Hohner parts will insure performance according to specifications and extend the live of associated components.

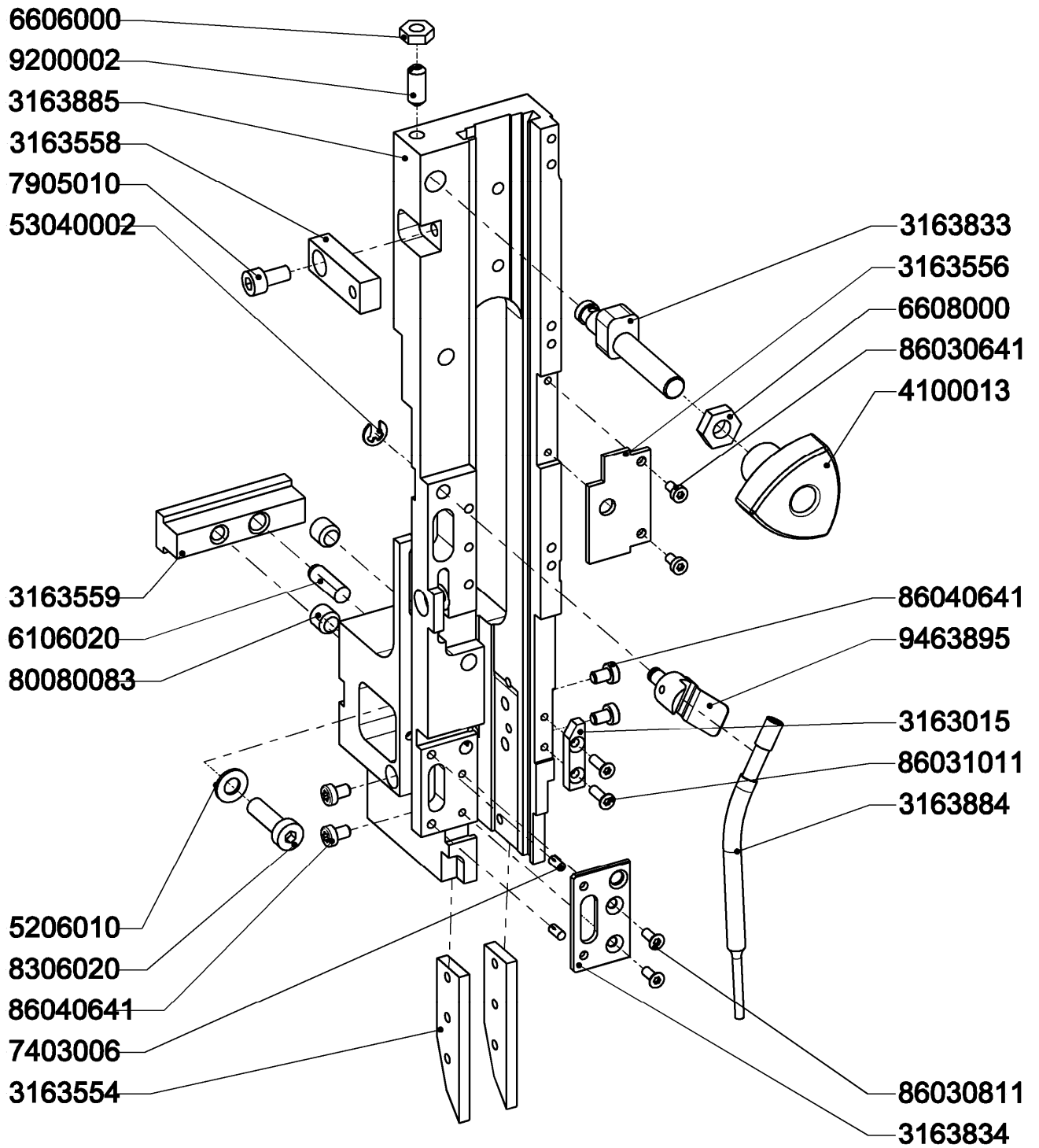
**UTILISER UNIQUEMENT PIECES DE RECHANGE ORIGINAL-HOHNER**

A l'usage des pièces de rechange qui ne sont pas de l'origine Hohner la garantie s'éteint et la disponibilité et la qualité souffrent. Seulement l'utilisation des pièces de rechange Hohner-original garantie un fonctionnement parfait.



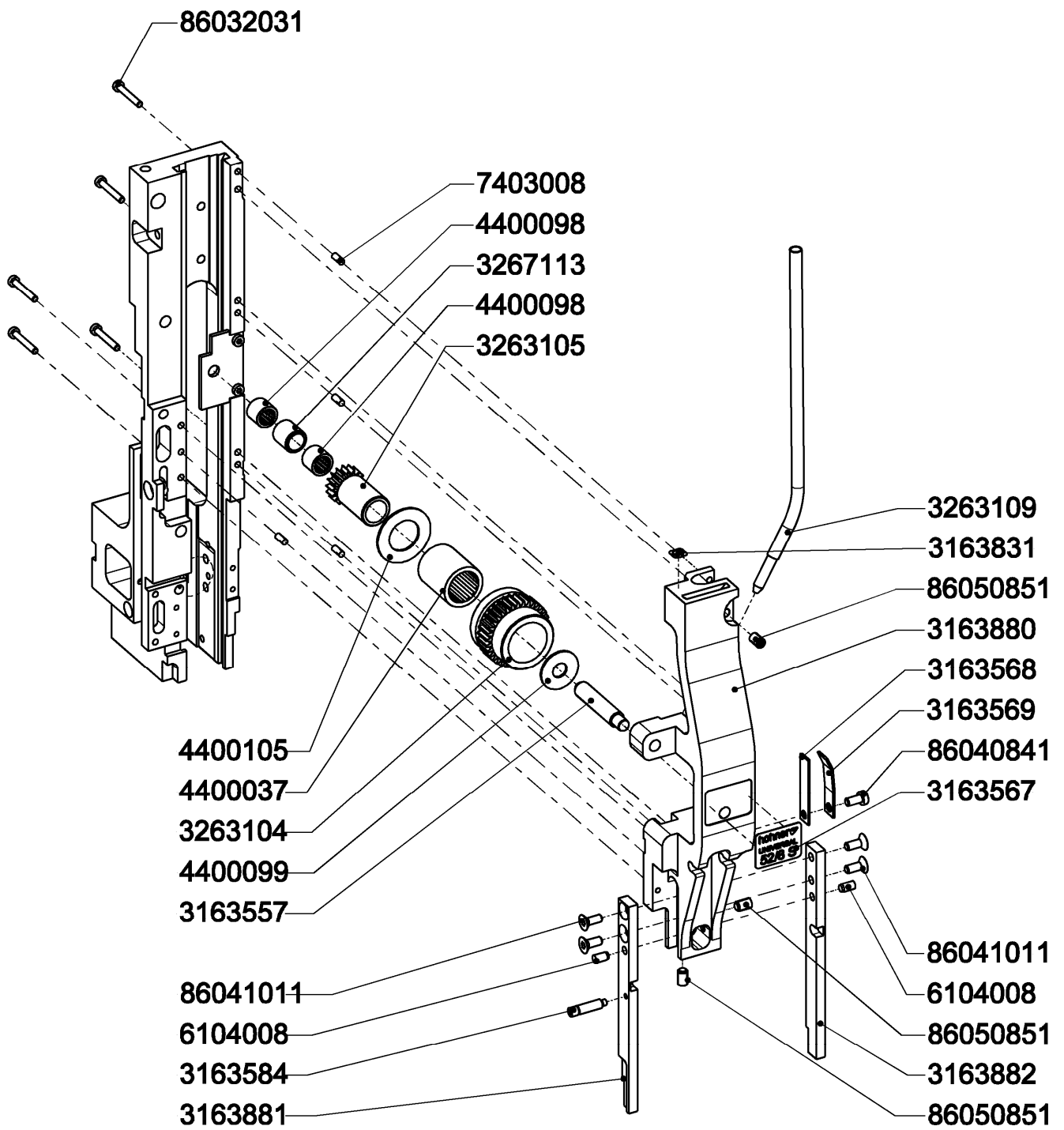


<b>Art.-No.</b>	<b>Bezeichnung</b>	<b>Description</b>
31 63 015	Schaltstück	switch piece
31 63 554	Schuhzungenkurve	shoe tongue curve
31 63 556	Lagerplatte	bearing plate
31 63 558	Federbrücke	spring bridge
31 63 559	Nutenstein	mounting block
31 63 833	Abstellexzenter	eccentric stop
31 63 834	Gleitblech	metalsheet
31 63 884	Mittelrohr	wire tube, center
31 63 885	Gehäuse	housing
41 00 013	Dreikantgriff	three square handle
52 06 010	Scheibe	washer
53 04 000 2	Sicherungsscheibe	retaining washer for shafts
61 06 020	Zylinderstift	straight pin
66 06 000	Sechskantmutter	hexagon nut
66 08 000	Sechskantmutter	hexagon nut
74 03 006	Steckerbstift	grooved pin
79 05 010	Zylinderschraube	hexagon socket head cap screw
80 08 008 3	Gewindestift	hexagon socket set screw
83 06 020	Zylinderschraube, niedriger Kopf	hex. socket head cap screw, low head
86 03 064 1	Zylinderschraube	torx socket head cap screw
86 03 081 1	Senkschraube	countersunk screw
86 03 101 1	Senkschraube	countersunk screw
86 04 064 1	Zylinderschraube	torx socket head cap screw
92 00 002	Kugelgewindestift	ball hexagon socket set screw
94 63 895	Mittelrohrhalter	wire tube holder, center

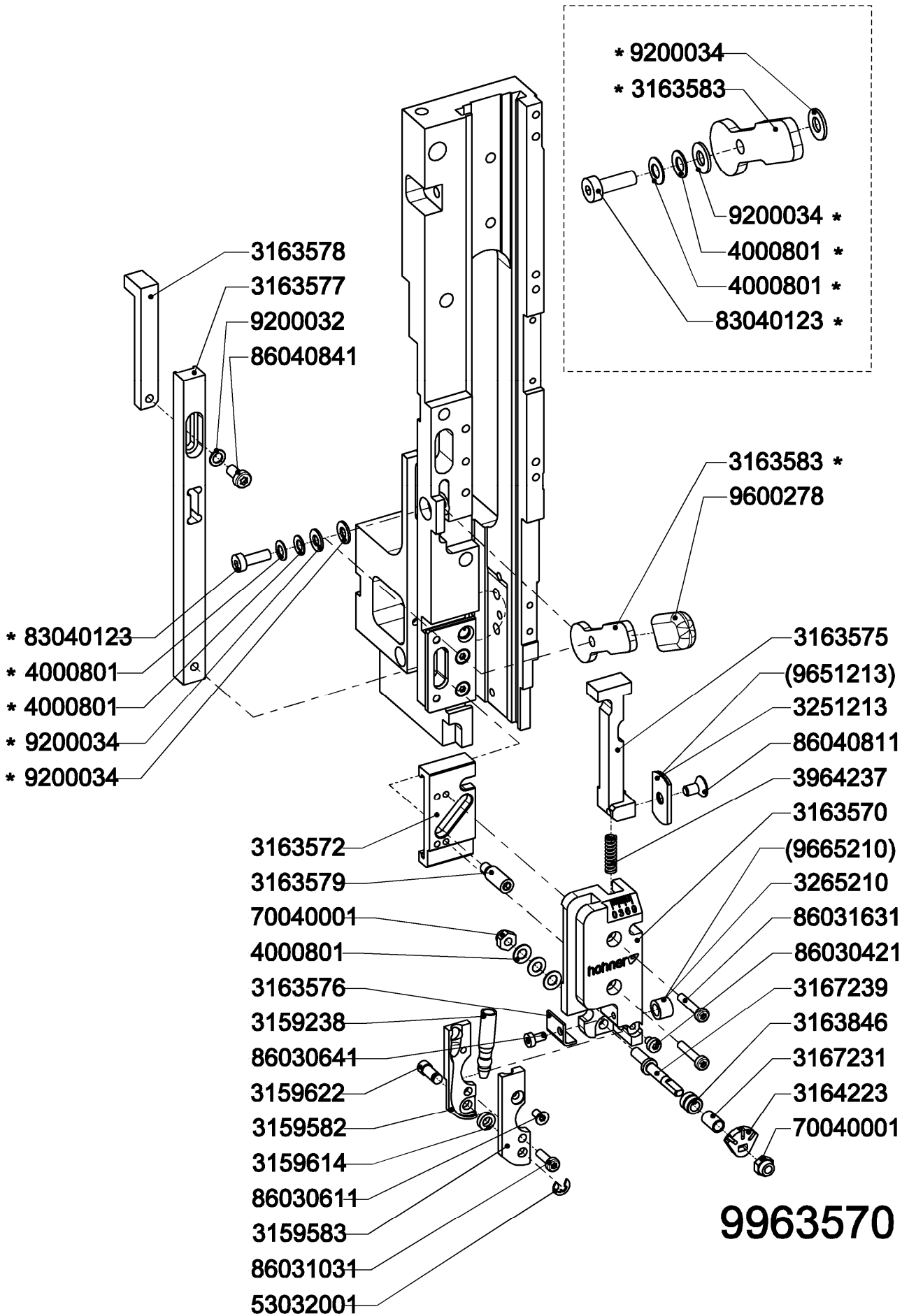


<b>Art.-No.</b>	<b>Bezeichnung</b>	<b>Description</b>
31 63 557	Achse	axle
31 63 567	Typenschild	name plate
31 63 568	Bremsstreifen	brake tape
31 63 569	Druckleiste	pressure clip
31 63 584	Skalenstift	scale pin
31 63 831	Verstell-Label +/-	adjusting-label +/-
31 63 880	Deckel	lid
31 63 881	Drahtführung, links	wire guide, left
31 63 882	Drahtführung, rechts	wire guide, right
32 63 104	Transportrad, groß	transport wheel, big
32 63 105	Freilaufnabe	hub, free running
32 63 109	Drahtrohr, oben	wire tube, top
32 67 113	Distanzhülse	distance steeve
44 00 037	Hülsenfreilauf HFL 1626	sleeve free wheel
44 00 098	Nadelkranz	needle ring
44 00 099	Anlaufscheibe	spacer, feed wheel
44 00 105	Anlaufscheibe	spacer, feed wheel
61 04 008	Zylinderstift	straight pin
74 03 008	Steckkerbstift	grooved pin
86 03 203 1	Zylinderschraube	torx socket head cap screw
86 04 084 1	Zylinderschraube	torx socket head cap screw
86 04 101 1	Senkschraube	countersunk screw
86 05 085 1	Gewindestift	hexagon socket set screw

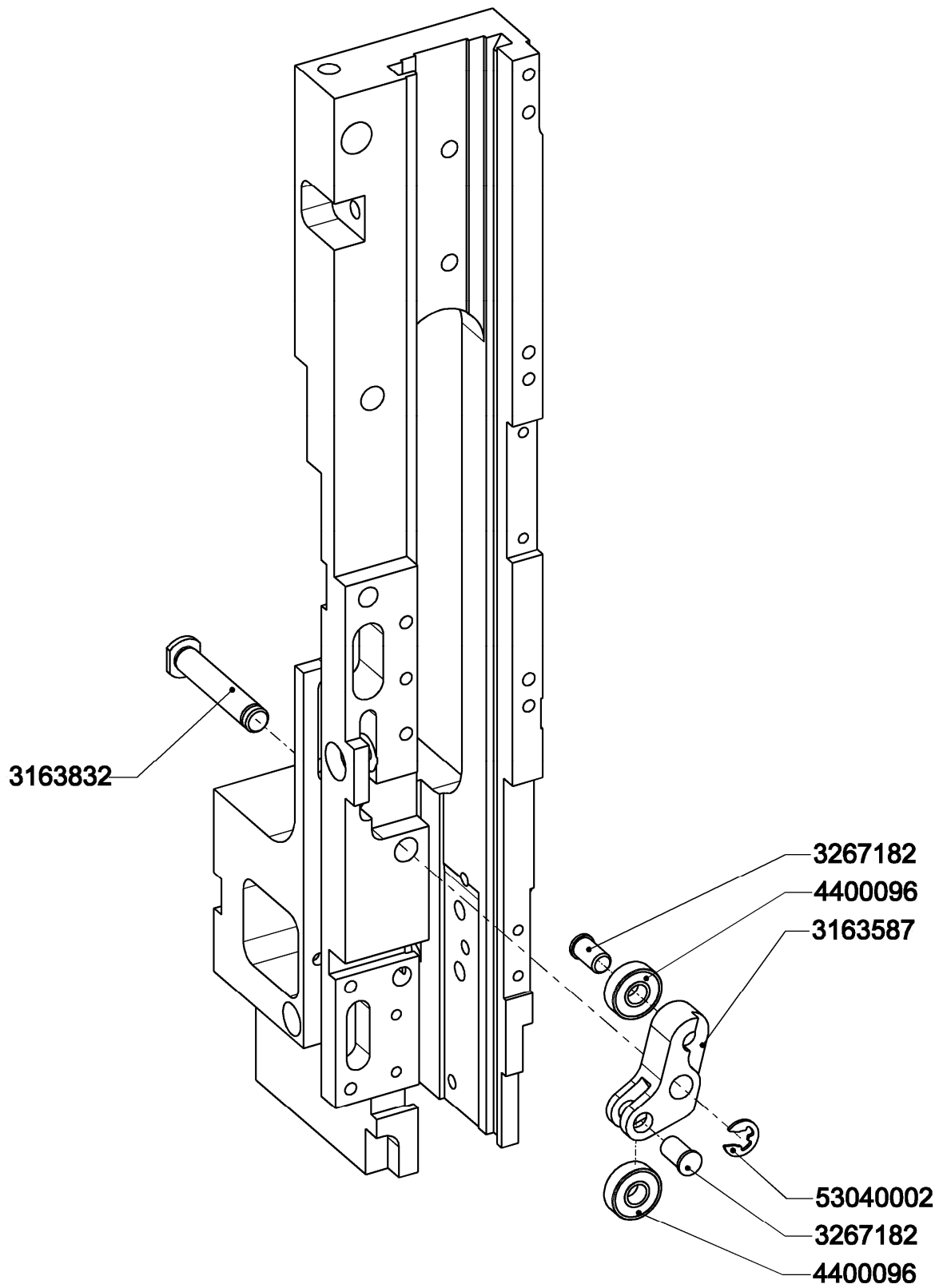




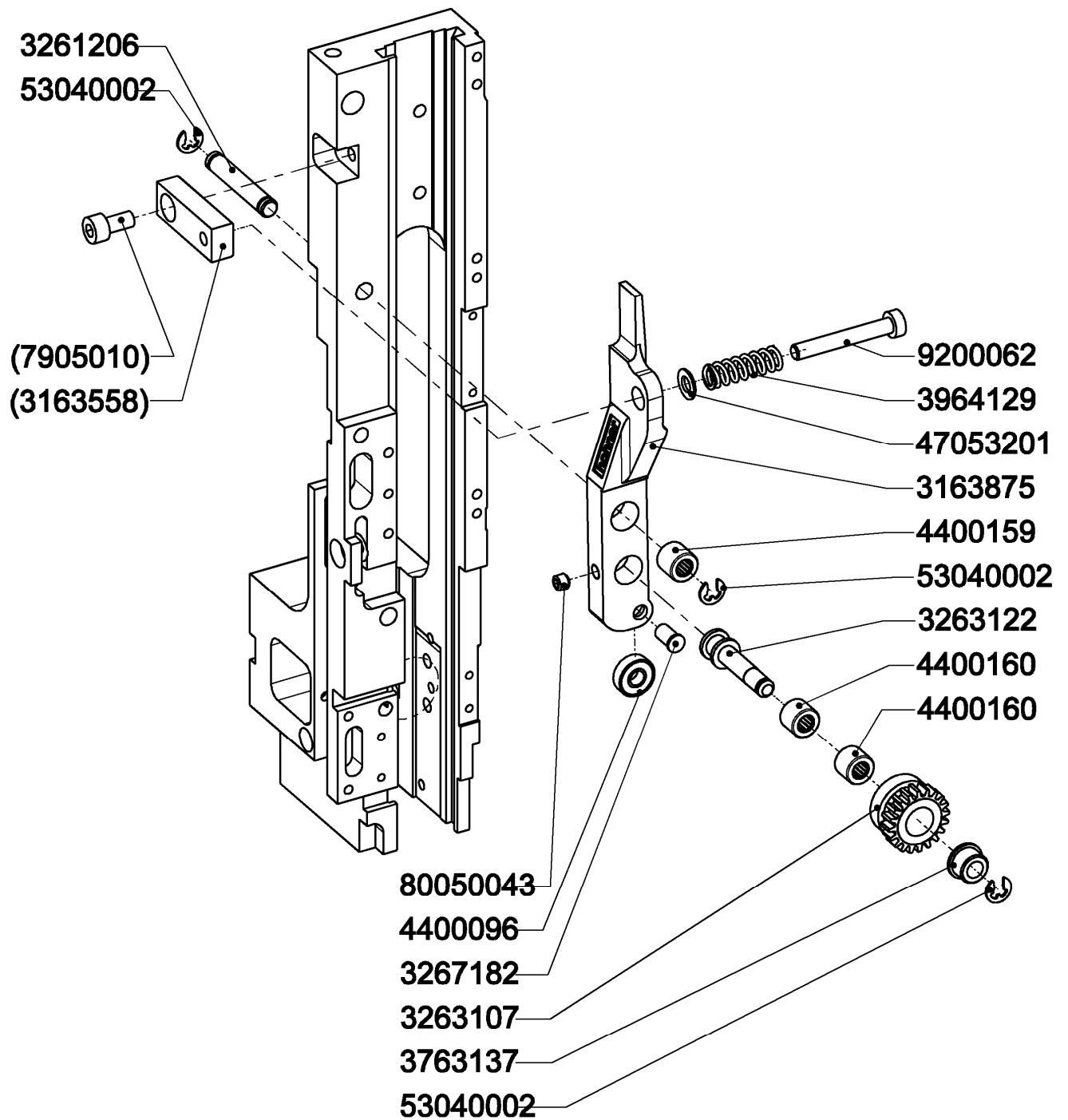
<b>Art.-No.</b>	<b>Bezeichnung</b>	<b>Description</b>
31 59 238	Verbindungsstrichter	connecting funnel
31 59 582	Unterplatte	lower plate
31 59 583	Oberplatte	upper plate
31 59 614	Justier-Rolle	adjusting roll
31 59 622	Rollenachse	roll axle
31 63 570	Messerkasten	knife box
31 63 572	Verstellplatte	adjusting plate
31 63 575	Abschneideschieber	cutting pusher
31 63 576	Führungsplättchen	guide plate
31 63 577	Schaltstange, unten	switch rod, lower
31 63 578	Schaltgestänge, oben	switch rod, top
31 63 579	Schaltstift	actuating bolt
31 63 583	Verstellhebel	lever
31 63 846	Rolle	roll
31 64 223	Drahtrichtlasche	wire straightener
31 67 231	Distanzhülse	distance sleeve
31 67 239	Exzenterbolzen	eccentric bolt
32 51 213	Schermesser	flat knife
32 65 210	Rundmesser	round knife
39 64 237	Druckfeder	compression spring
40 00 801	Tellerfeder	disc spring
53 03 200 1	Sicherungsscheibe	retaining washer for shafts
70 04 000 1	Sechskantmutter, selbstssichernd	prevailing torque type hexagon nut
83 04 012 3	Zylinderschraube	torx socket head cap screw
86 03 042 1	Linsenkopfschraube	butten head socket screw with flange
86 03 061 1	Senkschraube	countersunk head screw
86 03 064 1	Zylinderschraube	torx socket head cap screw
86 03 103 1	Zylinderschraube	torx socket head cap screw
86 03 163 1	Zylinderschraube	torx socket head cap screw
86 04 081 1	Senkschraube	countersunk head screw
86 04 084 1	Zylinderschraube	torx socket head cap screw
92 00 032	Sicherungsscheibe S3	retaining washer S3
92 00 034	Scheibe KU	washer KU
96 00 278	Weich-PVC Flachkappe	PVC-cap
96 51 213	Schermesser (Hartmetall)	flat knife (hard metal)
96 65 210	Rundmesser (Hartmetall)	round knife (hard metal)
99 63 570	Messerkasten, kpl.	knife box, cpl.



<b>Art.-No.</b>	<b>Bezeichnung</b>	<b>Description</b>
31 63 587	Wippe	rocker
31 63 832	Bundbolzen	collar bolt
32 67 182	Druckachse	pressure axle
44 00 096	Miniaturlager 695 2Z	miniature ball bearing
53 04 000 2	Sicherungsscheibe	retaining washer for shafts

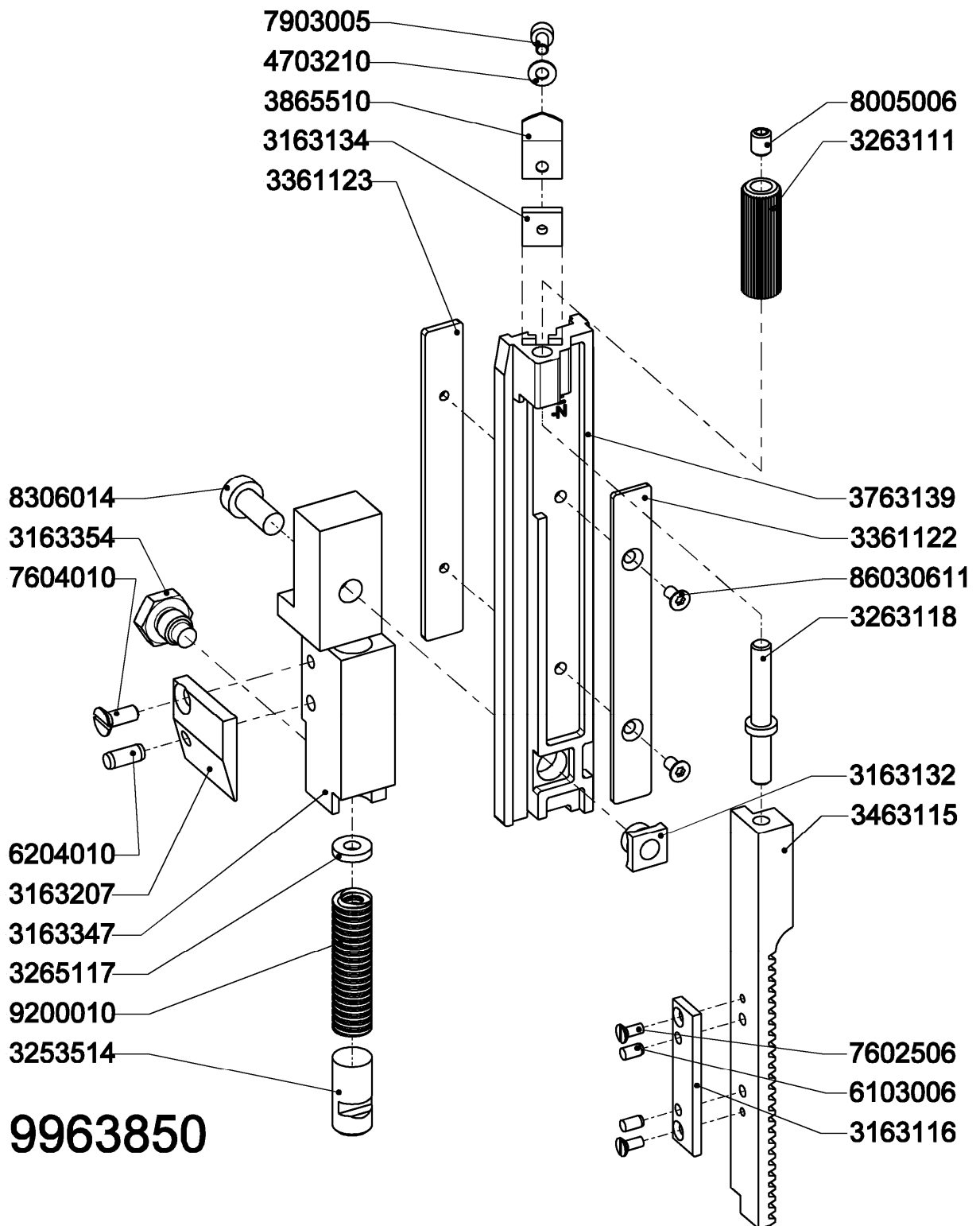


<b>Art.-No.</b>	<b>Bezeichnung</b>	<b>Description</b>
31 63 875	Transporthebel	transport lever
32 61 206	Achsbolzen	axle bolt
32 63 107	Transportrad, klein	transport wheel, small
32 63 122	Lagerstift	bearing bolt
32 67 182	Druckachse	compression axle
37 63 137	Bundhülse	bush
39 64 129	Druckfeder	compression spring
44 00 096	Miniaturlager 695 2Z	miniature ball bearing
44 00 159	Nadelhülse HK 0609 B	needle bearing HK 0609 B
44 00 160	Nadelhülse HK 0608	needle bearing HK 0608
47 05 320 1	Scheibe	washer
53 04 000 2	Sicherungsscheibe	retaining washer
80 05 004 3	Gewindestift	hexagon socket set screw
92 00 062	Zylinderschraube	hexagon socket head cap screw



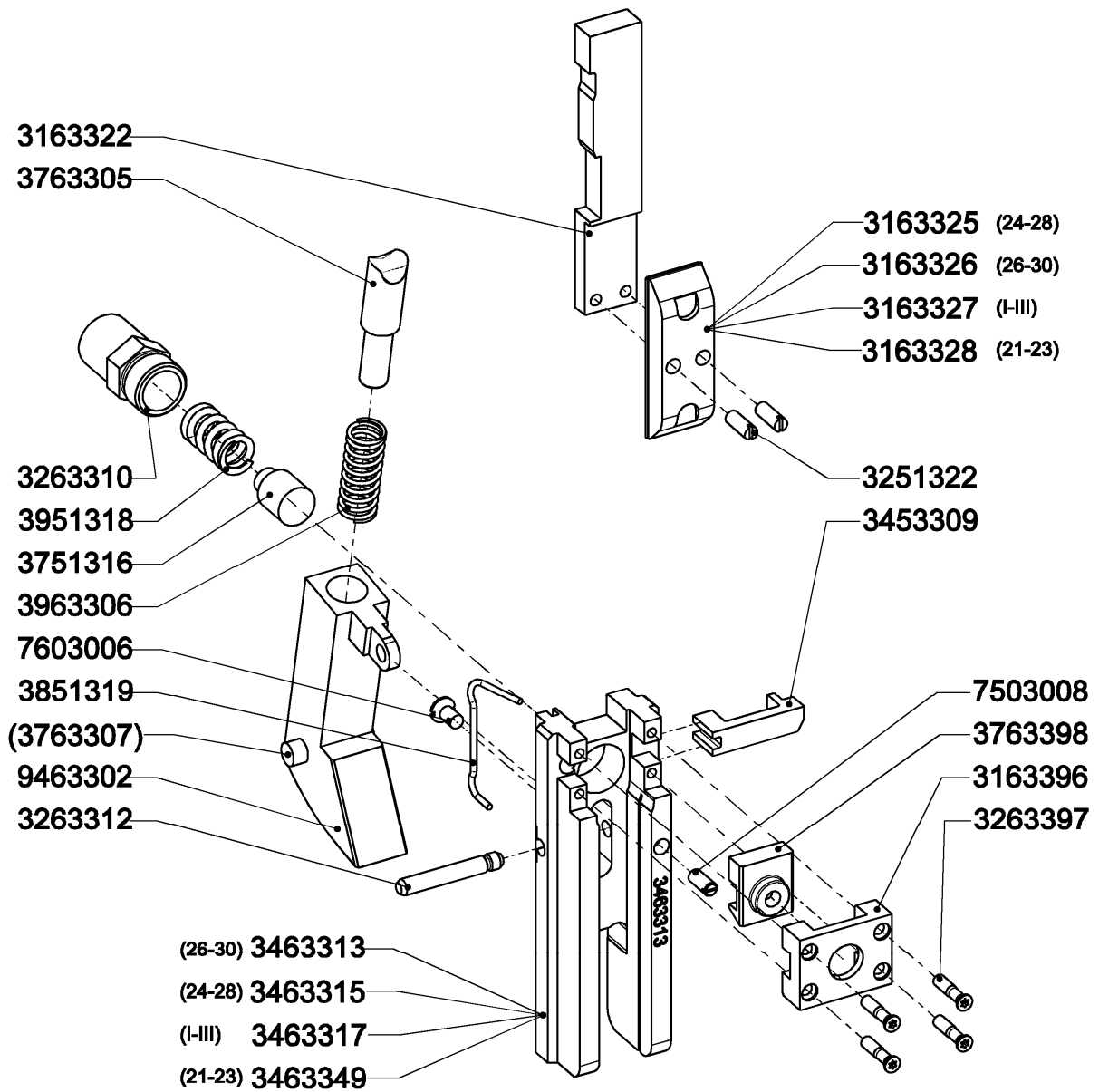
<b>Art.-No.</b>	<b>Bezeichnung</b>	<b>Description</b>
31 63 207	Schaltrampe	actuating ramp
31 63 347	Mitnehmer	carrier
31 63 354	Begrenzungsschraube	limitation screw
32 53 514	Federbolzen	spring bolt
32 65 117	Unterlegscheibe	washer
62 04 010	Spiralspannstift	spiral pin
76 04 010	Senkschraube mit Schlitz	slotted countersunk head screw
83 06 014	Zylinderschraube, niedriger Kopf	hex. Socket head cap screw, low head
92 00 010	Schraubentellerfeder	screw disc spring
99 63 850	Mitnehmer, kpl.	carrier, cpl.
31 63 116	Transportrampe	transport ramp
31 63 132	Gewindebüchse	threaded bushing
31 63 134	Klemmstück	clamping piece
32 63 111	Griffmutter	knurled nut
32 63 118	Stellspindel	adjusting spindle
33 61 122	Kopfleiste	head ledge
33 61 123	Fußleiste	foot ledge
34 63 115	Zahnstange	tooth rack
37 63 139	Hauptschieber	main slide bar
38 65 510	Bremsfeder	brake spring
47 03 210	Scheibe	washer
61 03 006	Zylinderstift	parallel pin
76 02 506	Senkschraube mit Schlitz	Slotted countersunk head screw
79 03 005	Zylinderschraube	hexagon socket head cap screw
80 05 006	Gewindestift	hexagon socket set screw
86 03 061 1	Senkschraube	countersunk screw
99 63 140	Hauptschieber, kpl.	main slide bar, cpl.





**9963140**

<b>Art.-No.</b>	<b>Bezeichnung</b>	<b>Description</b>
31 63 322	Mittelschieber	center slide bar
31 63 325	Treiber Nr. 24-28	driver Nr. 24-28
31 63 326	Treiber Nr. 26-30	driver Nr. 26-30
31 63 327	Treiber Nr. I-III	driver Nr. I-III
31 63 328	Treiber Nr. 21-23	driver Nr. 21-23
31 63 396	Umbiegerdeckel	bender lid
32 51 322	Gewindebolzen	threaded bolt
32 63 310	Federbuchse	spring bushing
32 63 312	Achse	axle
32 63 397	Senkschraube	countersunk head screw
34 53 309	Schaltzunge	latch
34 63 313	Umbieger Nr. 26-30	bender Nr. 26-30
34 63 315	Umbieger Nr. 24-28	bender Nr. 24-28
34 63 317	Umbieger Nr. I-III	bender Nr. I-III
34 63 349	Umbieger Nr. 21-23	bender Nr. 21-23
37 51 316	Bremsbolzen	brake bolt
37 63 305	Druckbolzen	compression bolt
37 63 307	Gleitstift	sliding pin
37 63 398	Deckeleinsatz	lid
38 51 319	Spangenfeder	hook spring
39 51 318	Druckfeder	compression spring
39 63 306	Druckfeder	compression spring
75 03 008	Gewindestift	hexagon socket set screw
76 03 006	Senkschraube	slotted countersunk head screw
94 63 302	Schuhzunge	shoe tongue
94 63 314	Umbieger Nr. 26-30	bender Nr. 26-30
94 63 316	Umbieger Nr. 24-28	bender Nr. 24-28
94 63 318	Umbieger Nr. I-III	bender Nr. I-III
94 63 351	Umbieger Nr. 21-23	bender Nr. 21-23
99 63 314	Umbieger, kpl. Nr. 26-30	bender, cpl. Nr. 26-30
99 63 316	Umbieger, kpl. Nr. 24-28	bender, cpl. Nr. 24-28
99 63 318	Umbieger, kpl. Nr. I-III	bender, cpl. Nr. I-III
99 63 351	Umbieger, kpl. Nr. 21-23	bender, cpl. Nr. 21-23



**9963314** (26-30)

**9963316** (24-28)

**9963318** (I-III)

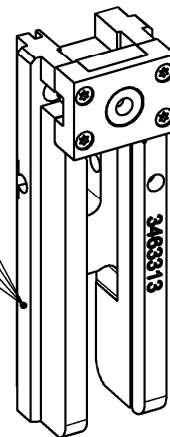
**9963351** (21-23)

(26-30) **9463314**

(24-28) **9463316**

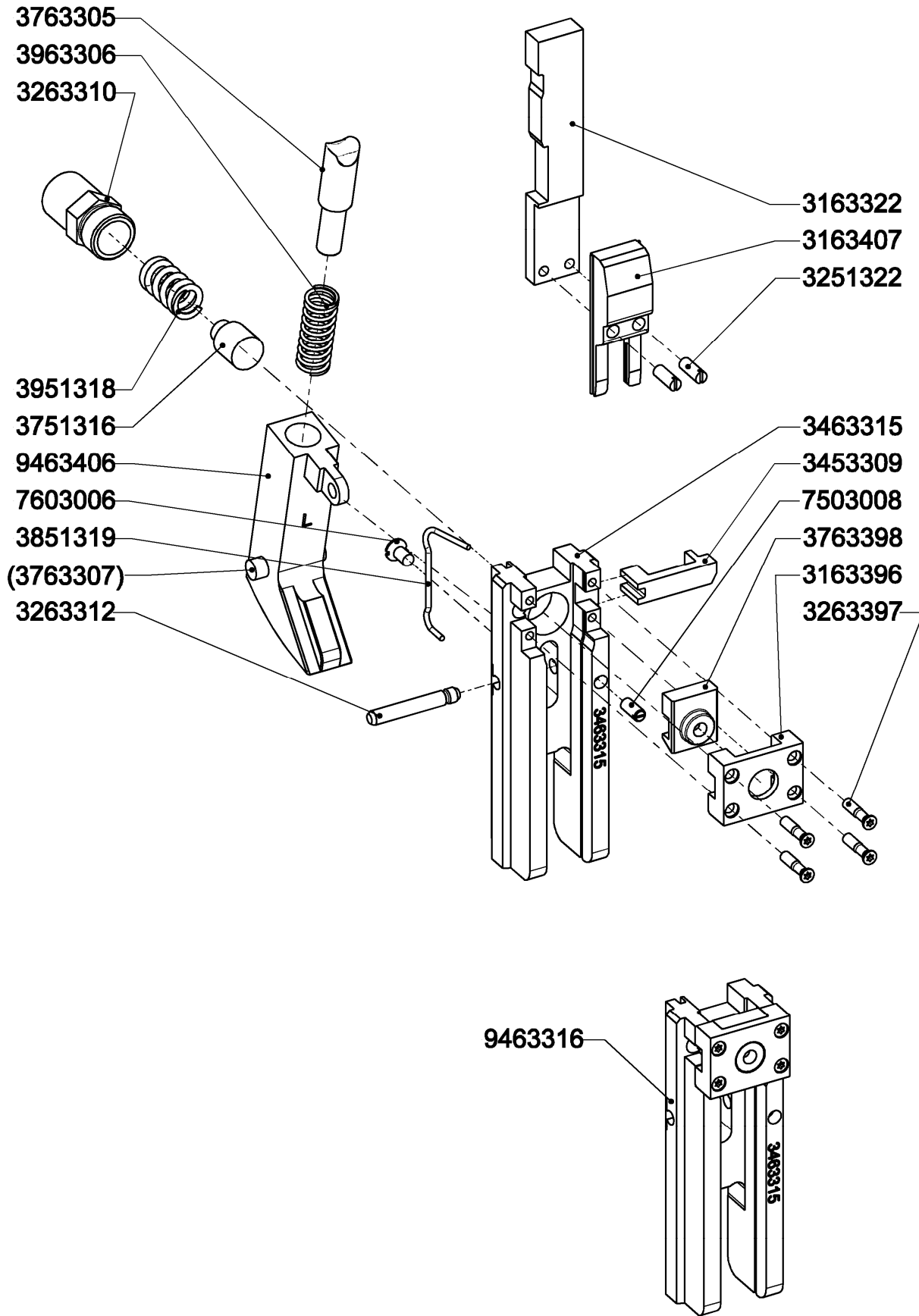
(I-III) **9463318**

(21-23) **9463351**



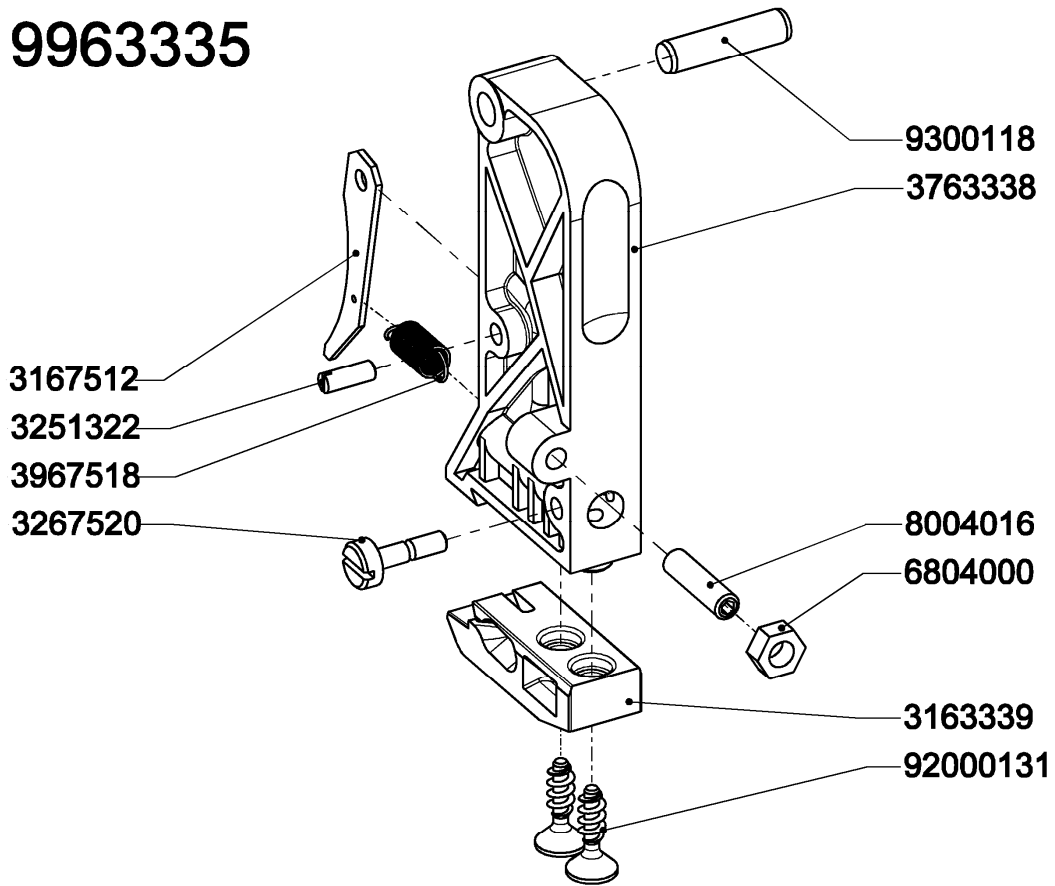
<b>Art.-No.</b>	<b>Bezeichnung</b>	<b>Description</b>
31 63 322	Mittelschieber	center slide bar
31 63 396	Umbiegerdeckel	bender lid
31 63 407	Treiber	driver
32 51 322	Gewindebolzen	threaded bolt
32 63 310	Federbuchse	spring bushing
32 63 312	Achse	axle
32 63 397	Senkschraube	countersunk head screw
34 53 309	Schaltzunge	latch
34 63 315	Umbieger	bender
37 51 316	Bremsbolzen	brake bolt
37 63 305	Druckbolzen	compression bolt
37 63 307	Gleitstift	sliding pin
37 63 398	Deckeleinsatz	lid
38 51 319	Spangenfeder	hook spring
39 51 318	Druckfeder	compression spring
39 63 306	Druckfeder	compression spring
75 03 008	Gewindestift	hexagon socket set screw
76 03 006	Senkschraube	slotted countersunk head screw
94 63 406	Schuhzunge	shoe tongue
94 63 316	Umbieger	bender
99 63 408	Umbieger, kpl.	bender , cpl.

# 9963408

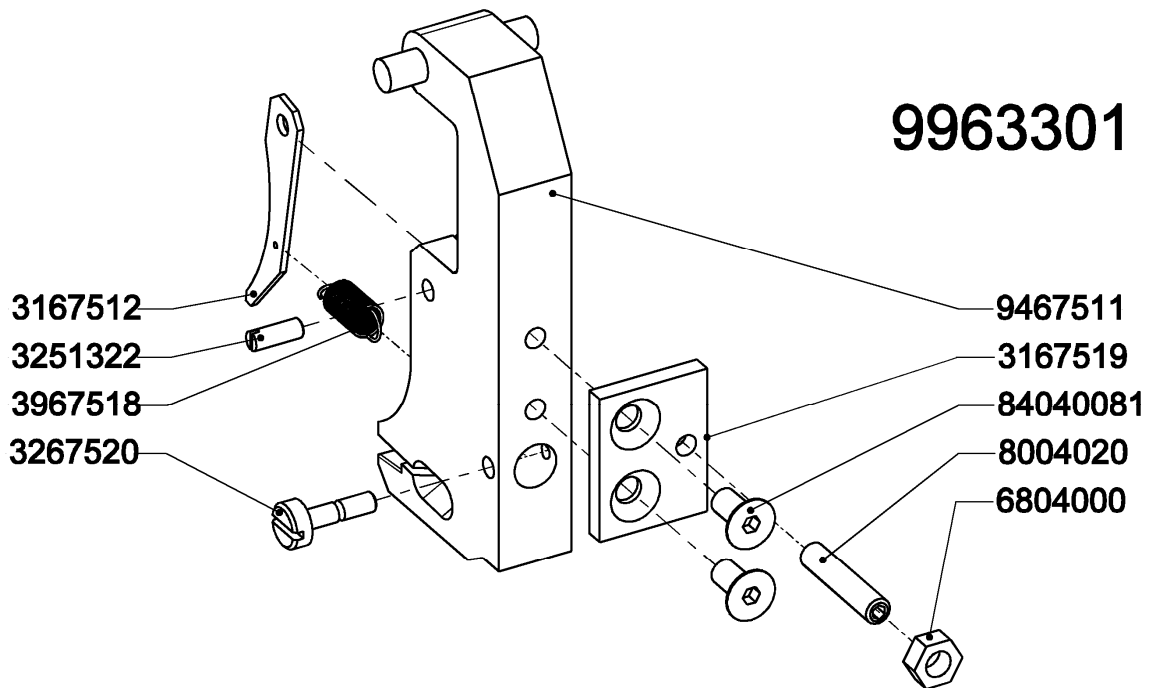


<b>Art.-No.</b>	<b>Bezeichnung</b>	<b>Description</b>
31 63 339	Formerschuh	former shoe
31 67 512	Greifer	gripper
32 51 322	Gewindebolzen	threaded bolt
32 67 520	Kerbschraube	grooved screw
37 63 338	Formerschaft	former shank
39 67 518	Zugfeder	tension spring
68 04 000	Sechskantmutter	hexagon nut
80 04 016	Gewindestift	hexagon socket set screw
92 00 013 1	Senkschraube	slotted countersunk head screw
93 00 118	Zylinderstift	parallel pin
99 63 335	Former, kpl.	former, cpl.
<hr/>		
31 67 512	Greifer	gripper
31 67 519	Formerrücken	former back
32 51 322	Gewindebolzen	threaded bolt
32 67 520	Kerbschraube	grooved screw
39 67 518	Zugfeder	tension spring
68 04 000	Sechskantmutter	hexagon nut
80 04 020	Gewindestift	hexagon socket set screw
84 04 008 1	Senkschraube	slotted countersunk head screw
94 67 511	Former, Stahl	former, steel
99 63 301	Former, Stahl, kpl.	former, steel, cpl.

# 9963335



# 9963301

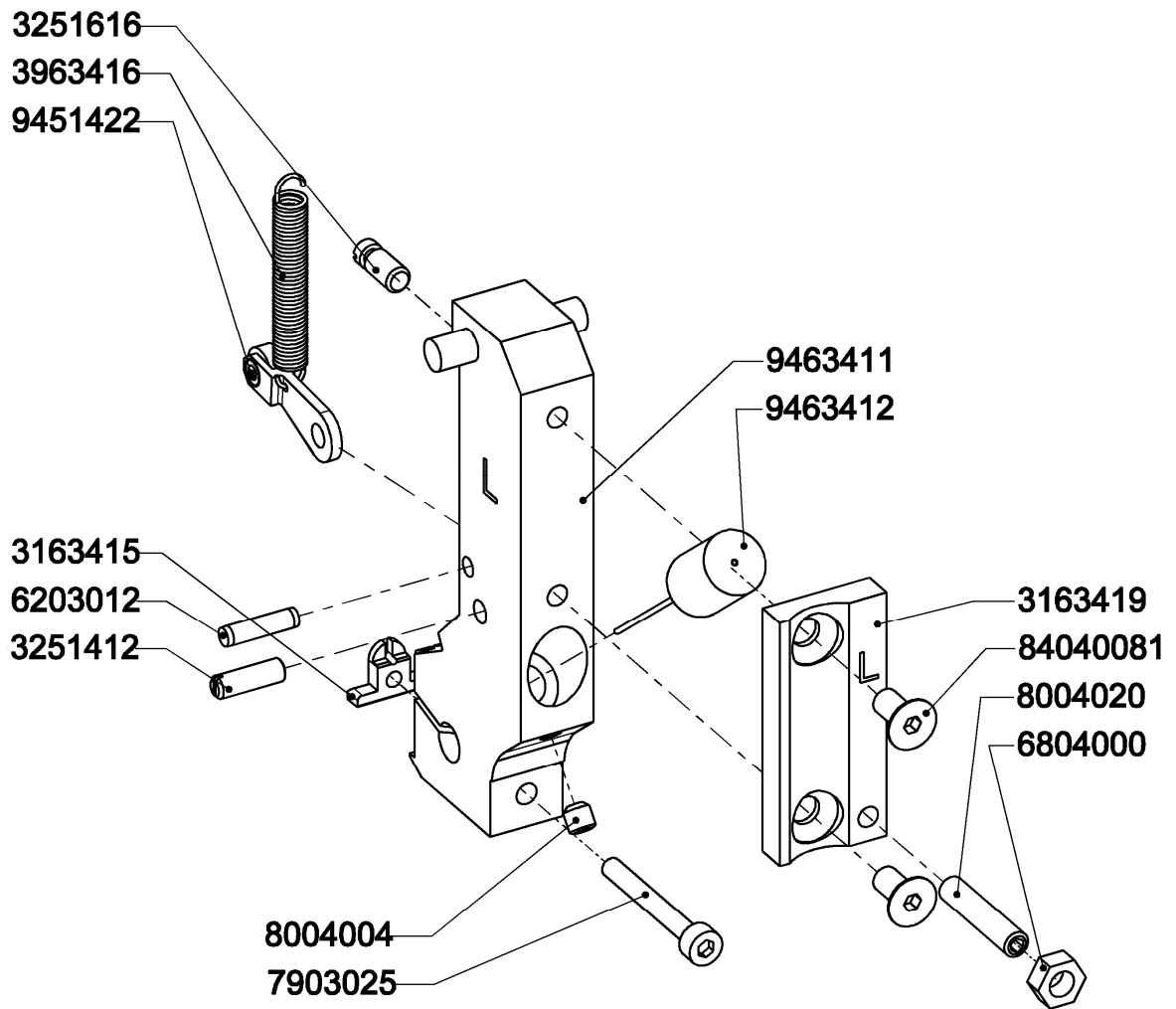


<b>Art.-No.</b>	<b>Bezeichnung</b>	<b>Description</b>
31 63 415	Formernase	former nose
31 63 419	Formerrücken	former back
32 51 412	Bolzen	bolt
32 51 616	Federbolzen	spring bolt
39 63 416	Zugfeder	tension spring
62 03 012	Spiralspannstift	spiral pin
68 04 000	Sechskantmutter	hexagon nut
79 03 025	Zylinderschraube	Hexagon socket head cap screw
80 04 004	Gewindestift	hexagon socket set screw
80 04 020	Gewindestift	hexagon socket set screw
84 04 008 1	Senkschraube	countersunk screw
94 51 422	Rollenhebel	roller lever
94 63 411	Former	former
94 63 412	Greifer	gripper
99 63 410	Former, kpl.	former, cpl.



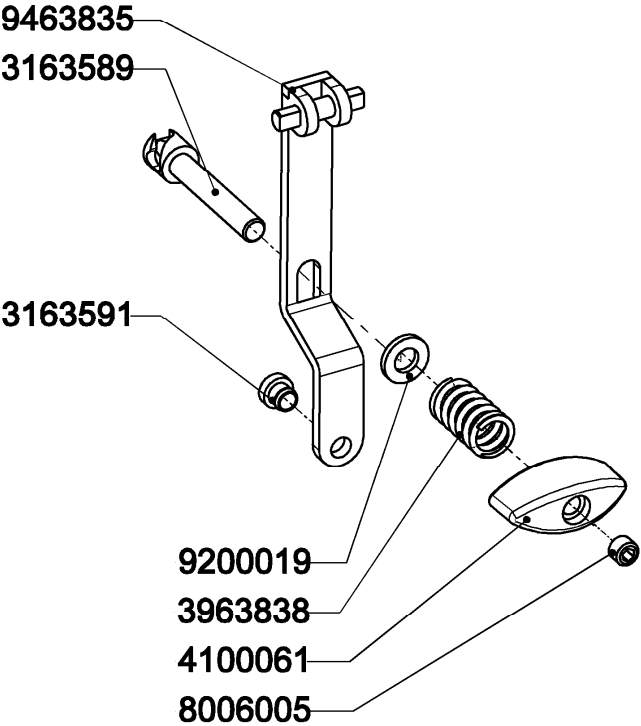


# 9963410

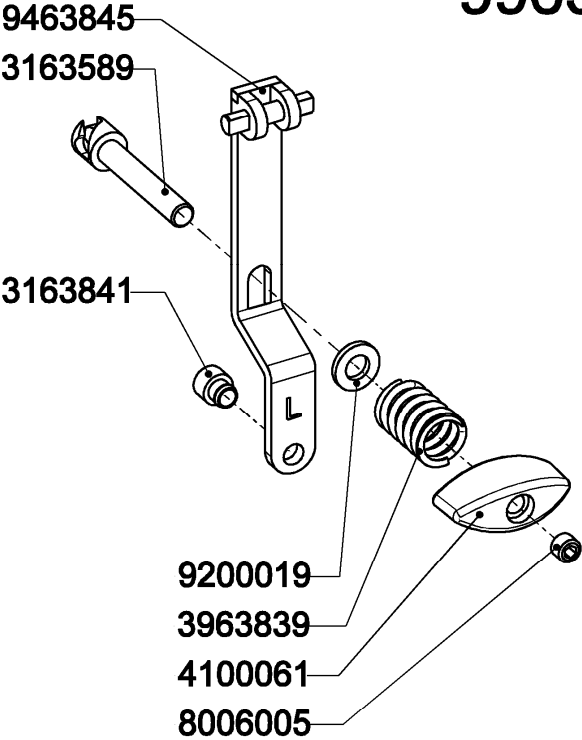


<b>Art.-No.</b>	<b>Bezeichnung</b>	<b>Description</b>
31 63 589	Federbolzen	spring bolt
31 63 591	Druckclip	pressure clip
39 63 838	Druckfeder	compression spring
41 00 061	Flügelmutter	wing nut
80 06 005	Gewindestift	hexagon socket set screw
92 00 019	Scheibe KU	washer KU
94 63 835	Formerhebel	former lever
99 63 590	Formerhebel, kpl.	former lever, cpl.
<hr/>		
31 63 589	Federbolzen	spring bolt
31 63 841	Druckclip	pressure clip
39 63 839	Druckfeder	compression spring
41 00 061	Flügelmutter	wing nut
80 06 005	Gewindestift	hexagon socket set screw
92 00 019	Scheibe KU	washer KU
94 63 845	Formerhebel	former lever
99 63 840	Formerhebel -L-, kpl.	former lever -L-, cpl.

# 9963590

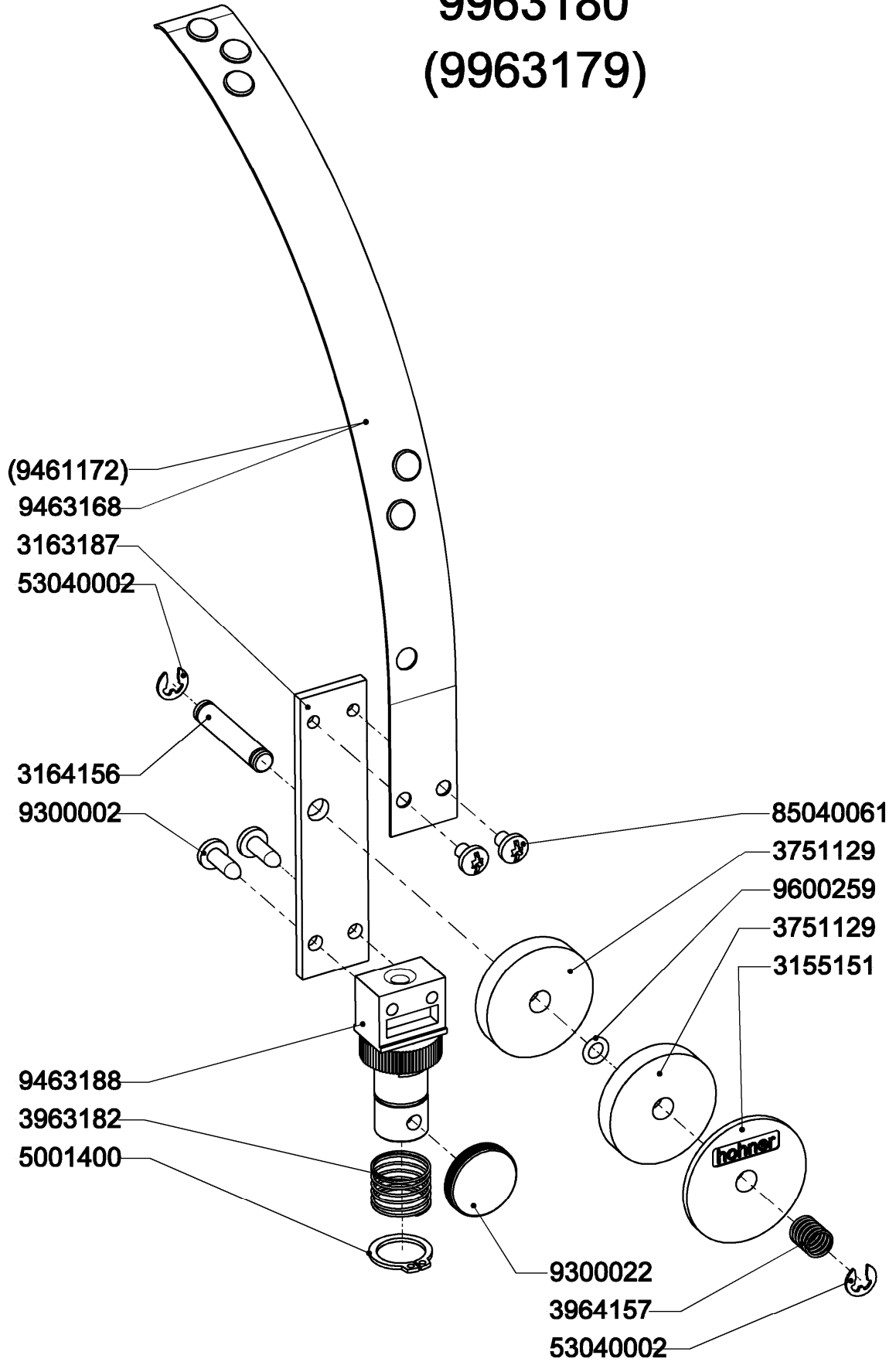


# 9963840



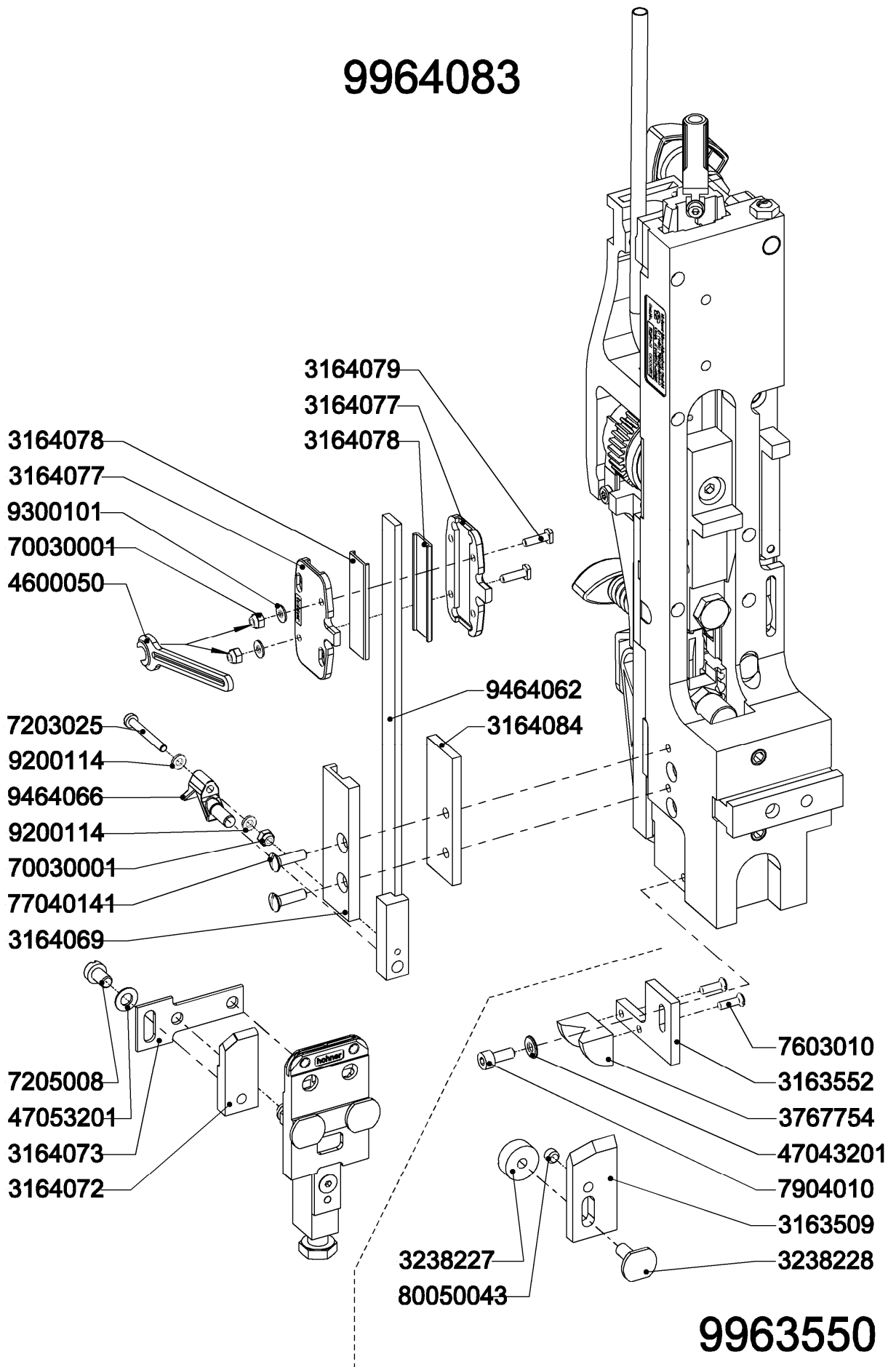
<b>Art.-No.</b>	<b>Bezeichnung</b>	<b>Description</b>
31 55 151	Druckscheibe	pressure washer
31 63 187	Zwischenlasche	intermediate bracket
31 64 156	Federbolzen	spring bolt
37 51 129	Filzscheibe	felt disc
39 63 182	Druckfeder	compression spring
39 64 157	Druckfeder	compression spring
50 01 400	Sicherungsring	retaining ring for shafts
53 04 000 2	Sicherungsscheibe	retaining washer for shafts
85 04 006 1	Schraube, selbstschneidend	tapping screw
93 00 002	Linsen-Blechschaube	cross recessed pan head tapping screw
93 00 022	Rändelschraube	knurled screw
(94 61 172)	Federbügel, gewendelt	spring bow, coiled
94 63 168	Federbügel	spring bow
94 63 188	Bremskörper, kpl.	brake buffer, cpl.
96 00 259	O-Ring	o-ring
(99 63 179)	Drahtbügel gewendelt, kpl.	wire bow coiled, cpl.
99 63 180	Drahtbügel, kpl.	wire bow, cpl.

# 9963180 (9963179)



<b>Art.-No.</b>	<b>Bezeichnung</b>	<b>Description</b>
31 63 509	Reiter	guiding cam
31 63 552	Haltelasche	holder
31 64 069	Führungsplatte	guide plate
31 64 072	Reiter	guiding cam
31 64 073	Halteplatte	holding plate
31 64 077	Deckplatte	cover plate
31 64 078	Bremsleiste	brake ledge
31 64 079	Gewindestift	hexagon socket set screw
31 64 084	Distanzplatte (4mm)	distance plate (4mm)
32 38 227	Klemmmutter	clamping nut
32 38 228	Gewindestift	hexagon socket set screw
37 67 754	Papierführung	paper guide
46 00 050	Maulschlüssel	spanner
47 04 320 1	Scheibe	washer
47 05 320 1	Scheibe	washer
70 03 000 1	Sechskantmutter	hexagon nut
72 03 025	Zylinderschraube	slotted cheese head screw
72 05 008	Zylinderschraube	slotted cheese head screw
76 03 010	Senkschraube	countersunk head screw
77 04 014 1	Senkschraube	countersunk head screw
79 04 010	Zylinderschraube	hexagon socket head cap screw
80 05 004 3	Gewindestift, selbstsichernd	hexagon socket set screw, self locking
92 00 114	Scheibe	washer
93 00 101	Spannscheibe	curved washer
94 64 062	Zugstange	extension bar
94 64 066	Zentrierbacken	centering cheeks
99 63 550	Zentrierstück, komplett	centering piece, cpl.
99 64 083	Niederhalter, kpl.	centering device, cpl.

# 9964083

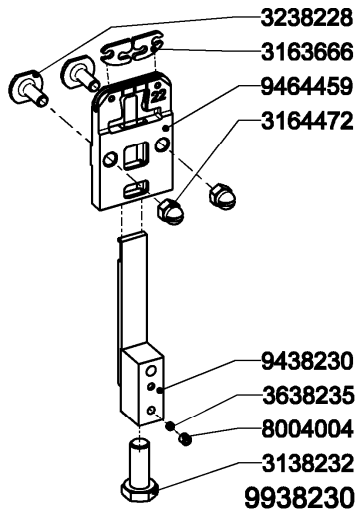


<b>Art.-No.</b>	<b>Bezeichnung</b>	<b>Description</b>
31 38 232	Stößelschraube	pusher screw
31 46 261	Halteplatte	holding plate
31 46 262	Stößelschuh	pusher bracket
31 50 569	Stößelschraube	pusher screw
31 51 803	Klinscherstößel 91	clincher pusher 91
31 63 607	Haltebrücke	holding bridge
31 63 608	Pfannenblock	socket block
31 63 666	Klinscher, 90°-Prisma	clincher, 90°-prism
31 64 457	Klinscher	clincher
31 64 472	Klemmmutter	clamping nut
32 38 228	Gewindestift	hexagon socket set screw
32 46 263	Stößelschraube	pusher screw
32 52 826	Stößelschraube	pusher screw
32 61 607	Klemmmutter	clamping nut
32 61 608	Gewindestift	hexagon socket set screw
36 38 235	Druckbolzen	compression bolt
53 04 0002	Sicherungsscheibe	retaining washer for shafts
76 04 006	Senkschraube mit Schlitz	slotted countersunk head screw
79 05 012	Zylinderschraube	hexagon socket head cap screw
80 04 004	Gewindestift	hexagon socket set screw
94 38 230	Klinscherstößel	clincher pusher
94 50 567	Klinscherstößel	clincher pusher
94 64 453	Klinscherkasten	clincher box
94 64 459	Klinscherkasten	clincher box
94 64 463	Klinscherkasten	clincher box
94 64 465	Klinscherkasten	clincher box
99 38 230	Klinscherstößel, kpl.	clincher pusher, cpl.
99 38 234	Klinscherkasten, kpl.	clincher box, cpl.
99 46 260	Klinscherstößel, kpl.	clincher pusher, cpl.
99 46 273	Klinscherkasten, kpl.	clincher box, cpl.
99 50 566	Klinscherstößel, kpl.	clincher pusher, cpl.
99 50 585	Klinscherkasten, kpl.	clincher box, cpl.
99 52 830	Klinscherstößel, kpl.	clincher pusher, cpl.
99 63 594	Klinscherkasten, kpl.	clincher box, cpl.
99 63 595	Klinscherkasten, kpl.	clincher box, cpl.
99 63 597	Klinscherkasten, kpl.	clincher box, cpl.
99 63 599	Klinscherkasten, kpl.	clincher box, cpl.
99 63 602	Klinscherstößel, kpl.	clincher pusher, cpl.
99 63 606	Klinscherkasten, kpl.	clincher box, cpl.



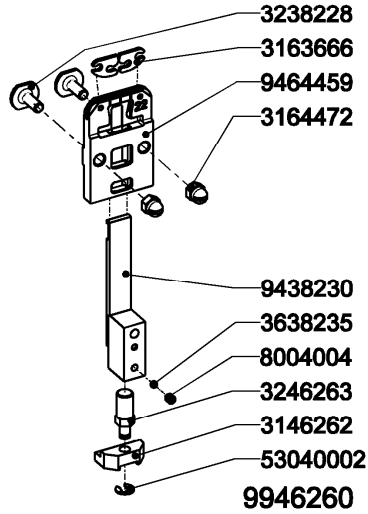
### 9938234

Hohner-Accord 10(S) / 30, Exact, Zander



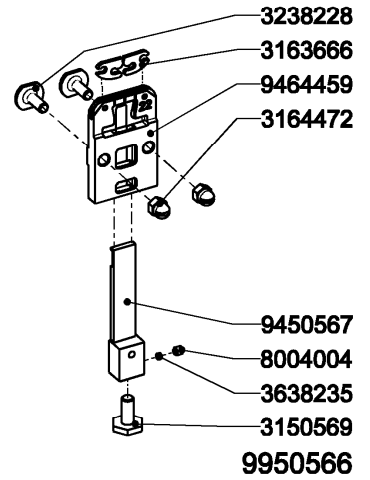
### 9946273

Hohner-Exact Plus



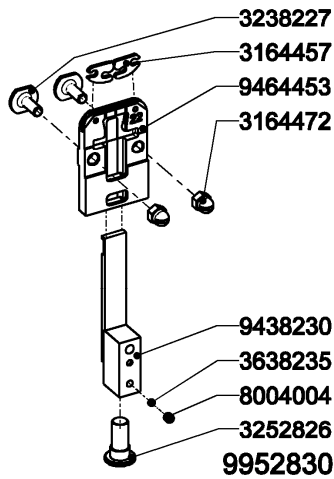
### 9950585

Hohner-HSB 7.000 / 8.000



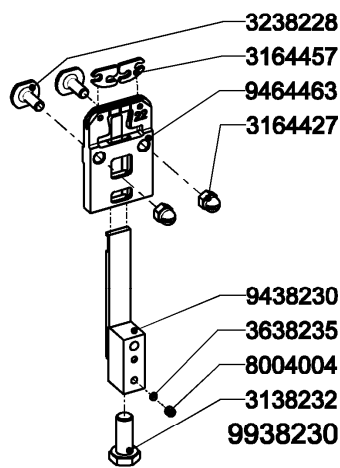
### 9963594

TMF



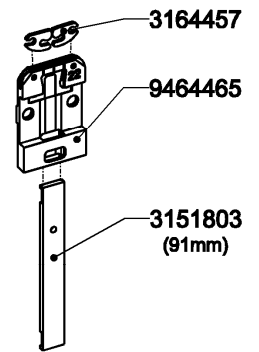
### 9963595

Müller-Langefeld, Gidico, Laconda, Vulcan / Obscure



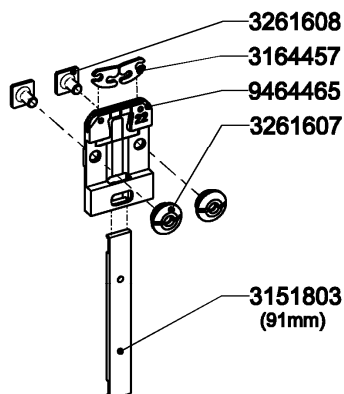
### 9963597

Bourg / Duplo



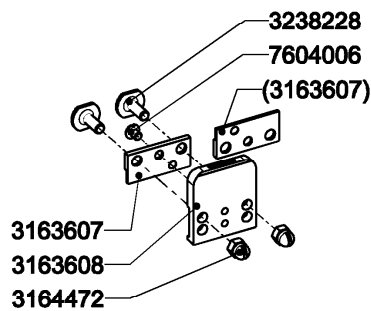
### 9963599

Duplo DBM 200-450



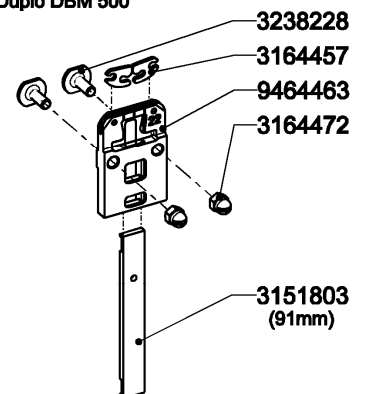
### 9963602

-14K-



### 9963606

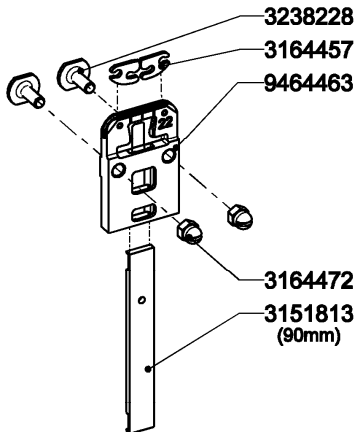
Heidelberg, AM Graphics, AM Wohlenberg, Brehmer, Harris, Macey, Sheridan, Stahl / Bielomatik / Camco-Rosback / McCain / Will / Duplo DBM 500



<b>Art.-No.</b>	<b>Bezeichnung</b>	<b>Description</b>
31 38 232	Stößelschraube	pusher screw
31 51 803	Klinscherstößel 91	clincher pusher 91
31 51 813	Klinscherstößel 90	clincher pusher 90
31 64 454	Halteplatte	holding plate
31 64 457	Klinscher	clincher
31 64 472	Klemmmutter	clamping nut
31 65 014	Klinscherkasten-Platte	plate for clincher box
32 38 228	Gewindestift	hexagon socket set screw
32 52 826	Stößelschraube	pusher screw
33 63 612	Einlaufblech, unten	guide plate, lower
36 38 235	Druckbolzen	compression bolt
47 05 3201	Scheibe	washer
79 05 016	Zylinderschraube	hexagon socket head cap screw
79 05 020	Zylinderschraube	hexagon socket head cap screw
80 04 004	Gewindestift	hexagon socket set screw
87 05 014	Sechskantschraube	hexagon head screw
94 61 625	Klinscherstößel	clincher pusher
94 63 624	Klinscherstößel	clincher pusher
94 64 461	Klinscherkasten	clincher box
94 64 463	Klinscherkasten	clincher box
94 64 469	Klinscherkasten	clincher box
99 63 611	Klinscherkasten, kpl.	clincher box cpl.
99 61 624	Klinscherstößel, kpl.	clincher pusher cpl.
99 63 613	Klinscherkasten, kpl.	clincher box cpl.
99 63 617	Klinscherkasten, kpl.	clincher box cpl.
99 63 622	Klinscherkasten, kpl.	clincher box cpl.
99 63 624	Klinscherstößel, kpl.	clincher pusher cpl.
99 63 657	Klinscherkasten, kpl.	clincher box cpl.
99 63 661	Klinscherkasten, kpl.	clincher box cpl.
99 63 672	Klinscherkasten, kpl.	clincher box cpl.
99 63 683	Klinscherkasten, kpl.	clincher box cpl.
99 63 685	Klinscherkasten, kpl.	clincher box cpl.

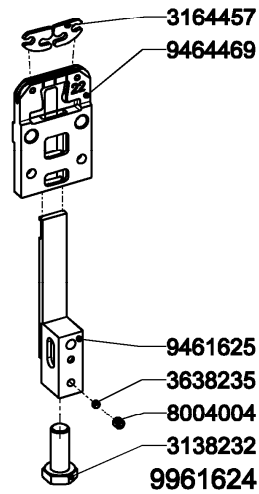
### 9963611

Will - (90mm)



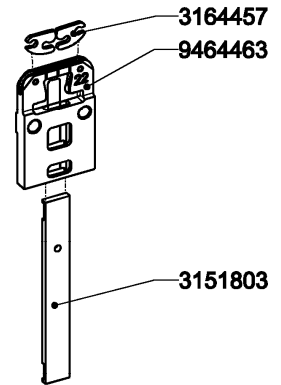
### 9963613

Theissen & Bonitz



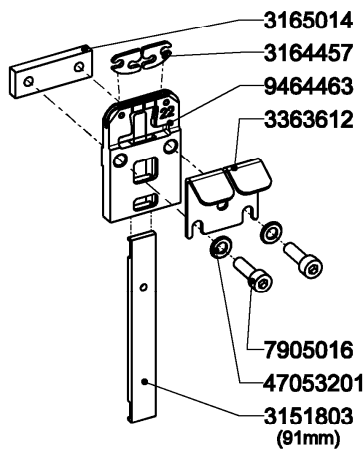
### 9963617

Heidelberg - ST 300 / 350



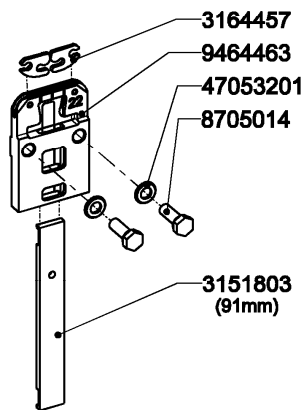
### 9963622

Horizon - SPF 10



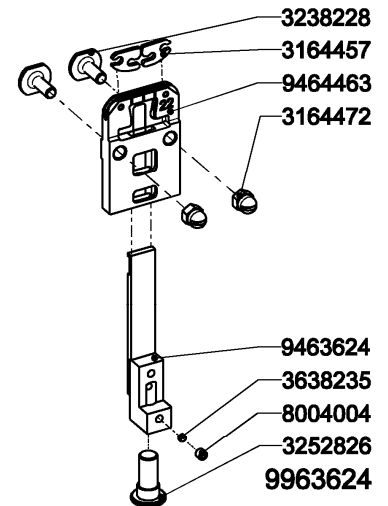
### 9963657

De Luxe - Checkbinder



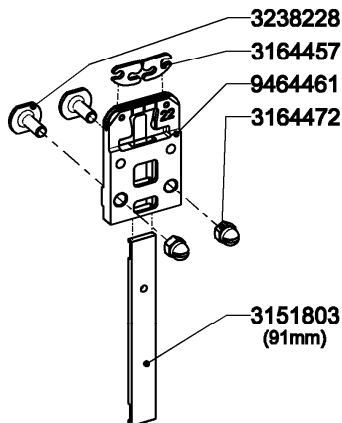
### 9963661

Heidelberg - ST 100



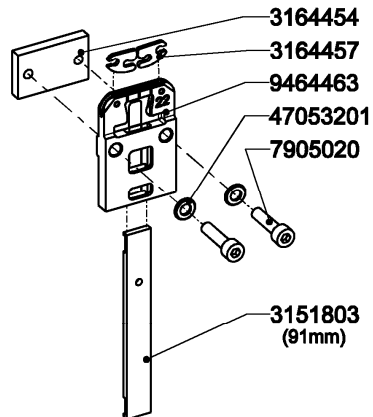
### 9963672

IBIS - Vacumatic



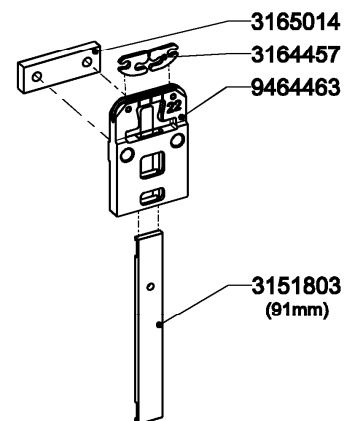
### 9963683

Watkiss



### 9963685

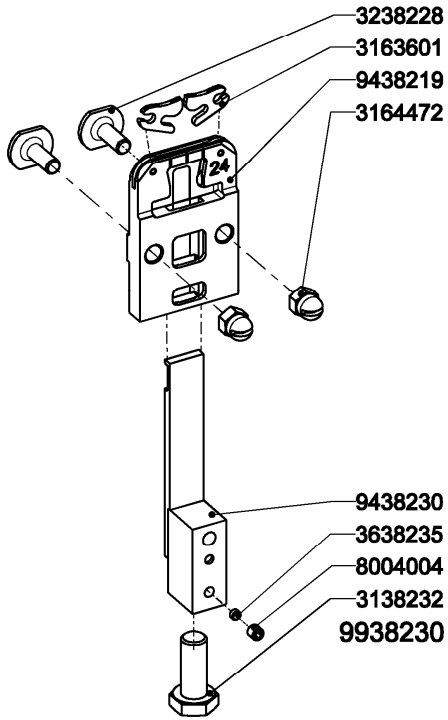
Horizon - SPF 20 / SPF 30



<b>Art.-No.</b>	<b>Bezeichnung</b>	<b>Description</b>
31 38 232	Stößelschraube	pusher screw
31 51 803	Klinscherstößel 91	clincher pusher 91
31 63 601	Klinscher	clincher
31 64 472	Klemmmutter	clamping nut
32 38 228	Gewindestift	hexagon socket set screw
36 38 235	Druckbolzen	compression bolt
80 04 004	Gewindestift	hexagon socket set screw
94 38 219	Klinscherkasten	clincher box
94 38 230	Klinscherstößel	clincher pusher
94 63 603	Klinscherkasten	clincher box
99 38 230	Klinscherstößel, kpl.	clincher pusher cpl.
99 63 688	Klinscherkasten, kpl.	clincher box cpl.
99 63 690	Klinscherkasten, kpl.	clincher box cpl.

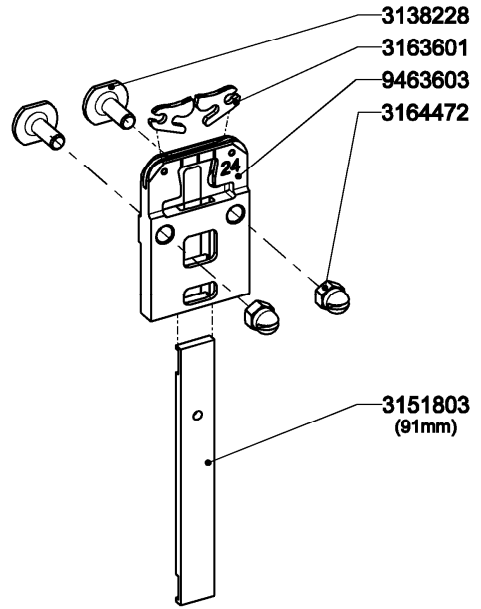
## 9963688

Hohner-Accord 10(S) / 30, Exact, Zander



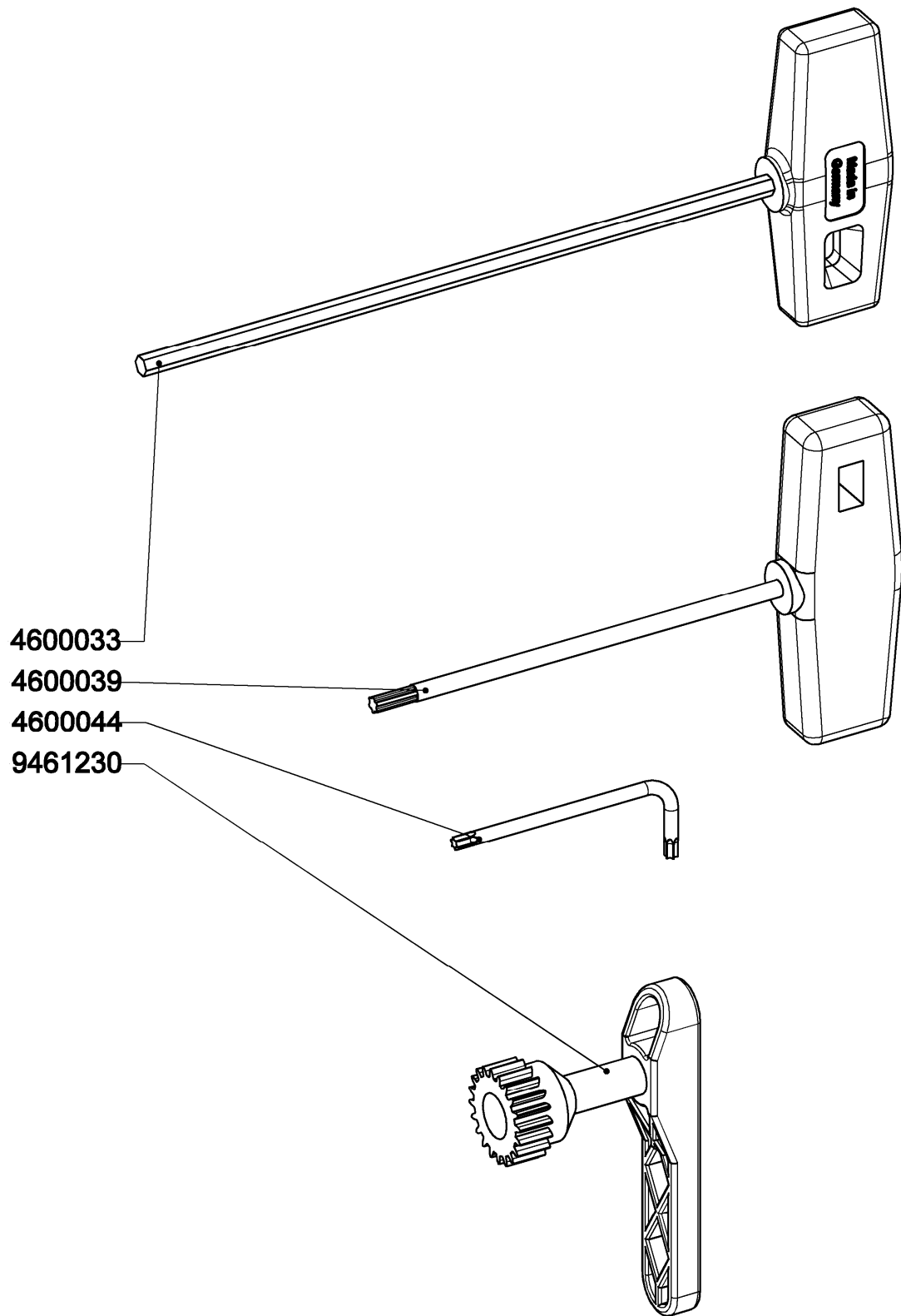
## 9963690

Heidelberg, AM Graphics, AM Wohlenberg,  
Brehmer, Harris, Macey, Sheridan, Stahl /  
Bielomatik / Camco-Rosback / McCain / Will /  
Duplo DBM 500



<b>Art.-No.</b>	<b>Bezeichnung</b>	<b>Description</b>
46 00 033	Inbusschlüssel SW 4x150	allen-type-wrench SW 4 x 150
46 00 039	Schraubendreher T 20	screwdriver Torx T20
46 00 044	Winkelschraubendreher T 10	torx-type-wrench T 10
94 61 230	Verstellgriff	adjusting handle
99 63 830	Werkzeugsatz	tool kit

# 9963830







**Optionen**

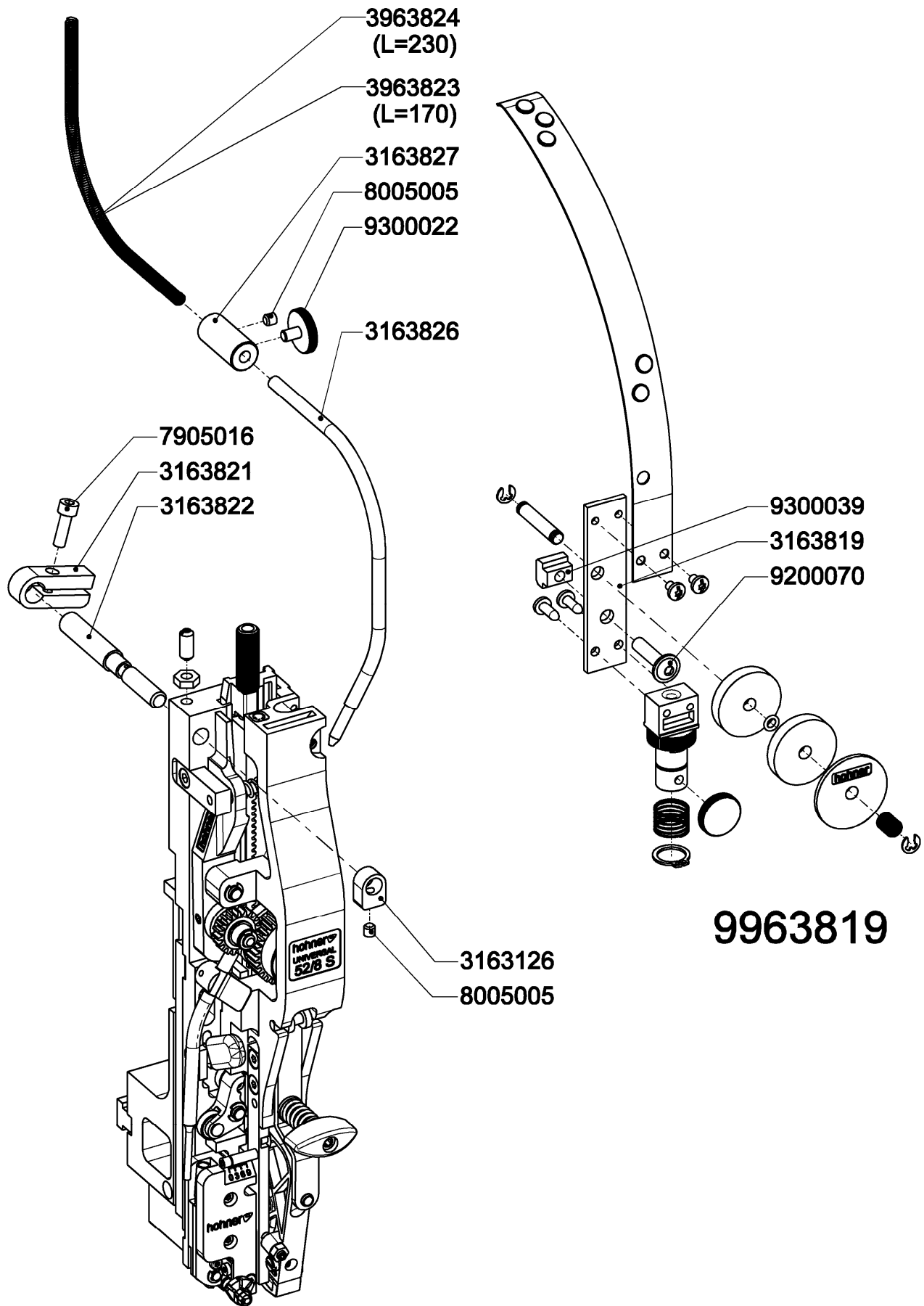
**Options**

**Opzioni**

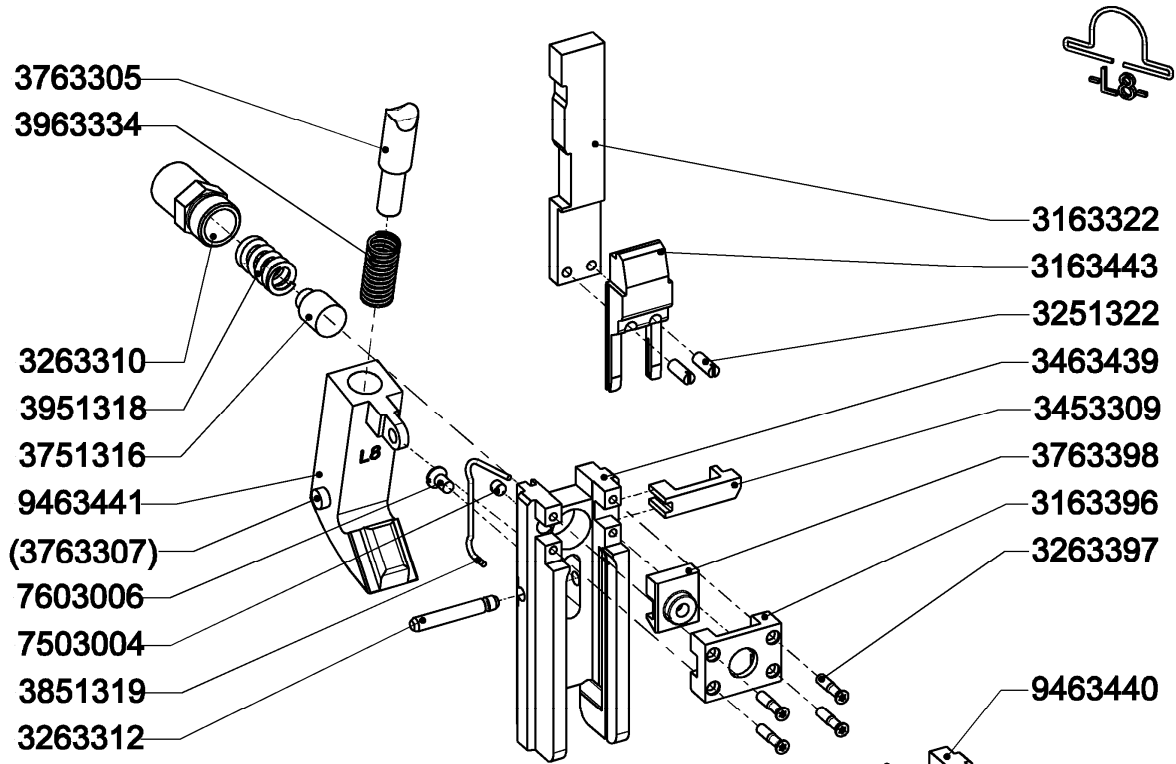
**Opciones**

**Keuzemogelijkheden**

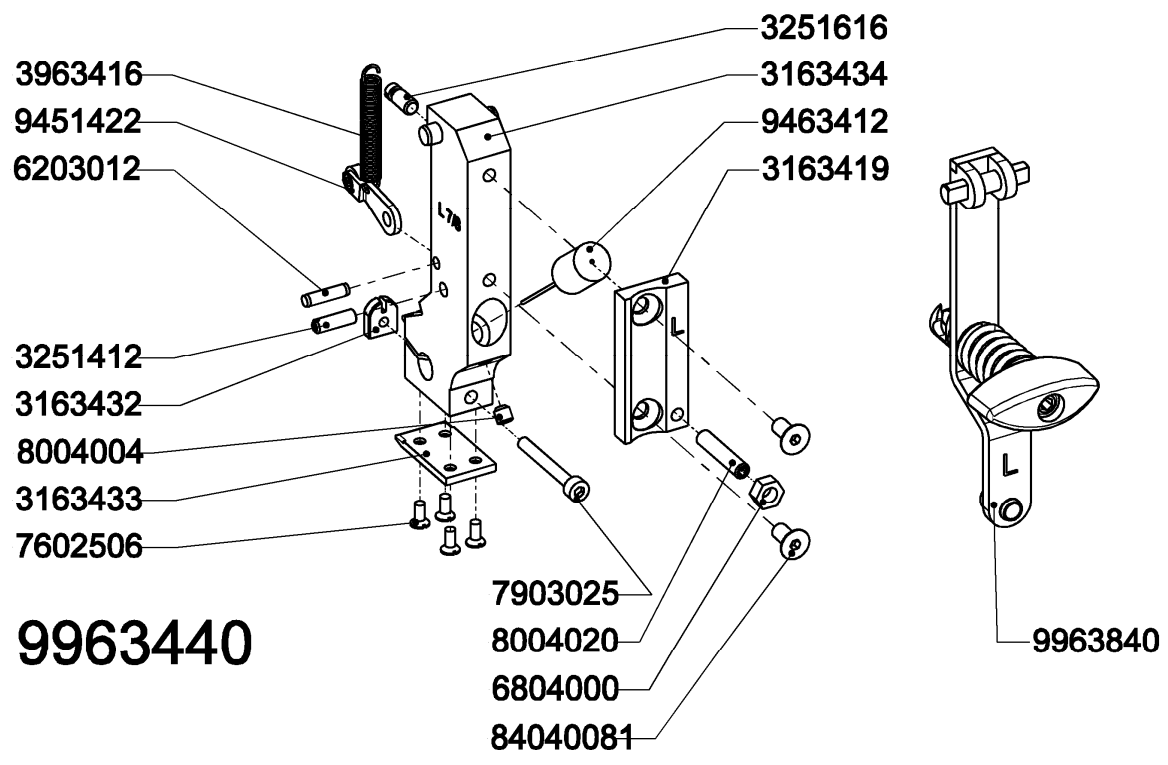
<b>Art.-No.</b>	<b>Bezeichnung</b>	<b>Description</b>
31 63 126	Abstellexzenter	eccentric stop
31 63 819	Platte	plate
31 63 821	Klemmstück	clamping piece
31 63 822	Schaltbolzen	clamping bolt
31 63 826	Drahtrohr	wire tube
31 63 827	Buchse	sleeve
39 63 823	Zugfederstrang, kurz	extension spring, short
39 63 824	Zugfederstrang, lang	extension spring, long
79 05 016	Zylinderschraube	hexagon socket head cap screw
80 05 005	Gewindestift	hexagon socket set screw
92 00 070	Flanschkopfschraube	button head socket screw with flange
93 00 022	Rändelschraube	knurled screw
93 00 039	Mutter für T-Nut	nut for T-slots
99 63 819	Drahtbügel, kpl.	wire bow, cpl.



<b>Art.-No.</b>	<b>Bezeichnung</b>	<b>Description</b>
31 63 322	Mittelschieber	center slide bar
31 63 396	Umbiegerdeckel	bender lid
31 63 443	Treiber	driver
32 51 322	Gewindebolzen	threaded bolt
32 63 310	Federbuchse	spring bushing
32 63 312	Achse	axle
32 63 397	Senkschraube	countersunk head screw
34 53 309	Schaltzunge	latch
34 63 439	Umbieger	bender
37 51 316	Bremsbolzen	brake bolt
37 63 305	Druckbolzen	compression bolt
37 63 307	Gleitstift	sliding pin
37 63 398	Deckeleinsatz	lid
38 51 319	Spangenfeder	hook spring
39 51 318	Druckfeder	compression spring
39 63 334	Druckfeder	compression spring
75 03 004	Gewindestift	hexagon socket set screw
76 03 006	Senkschraube	slotted countersunk head screw
94 63 441	Schuhzunge -L8-	shoe tongue
94 63 440	Umbieger	bender
99 63 435	Umbieger, kpl.	bender, cpl.
31 63 419	Formerrücken	former back
31 63 432	Formernase	former nose
31 63 433	Sockellasche	bracket piece
32 51 412	Bolzen	bolt
32 51 616	Federbolzen	spring bolt
39 63 416	Zugfeder	tension spring
62 03 012	Spiralspannstift	spiral pin
68 04 000	Sechskantmutter	hexagon nut
76 02 506	Senkschraube mit Schlitz	slotted countersunk head screw
79 03 025	Zylinderschraube	hexagon socket head cap screw
80 04 004	Gewindestift	hexagon socket set screw
80 04 020	Gewindestift	hexagon socket set screw
84 04 008 1	Senkschraube	countersunk screw
94 51 422	Rollenhebel	roller lever
94 63 434	Former	former
94 63 412	Greifer	gripper
99 63 440	Former, kpl.	former, cpl.
99 63 840	Formerhebel -L-, kpl.	former lever -L-, cpl.



# 9963435



# 9963440

**01/2009**