

Ersatzteilliste - Spare parts list - Liste des pièces de rechange -
Lista die pezzi di ricambio - Lista de piezas de repuesto -
Lijst van Reserveonderdelen

hohner

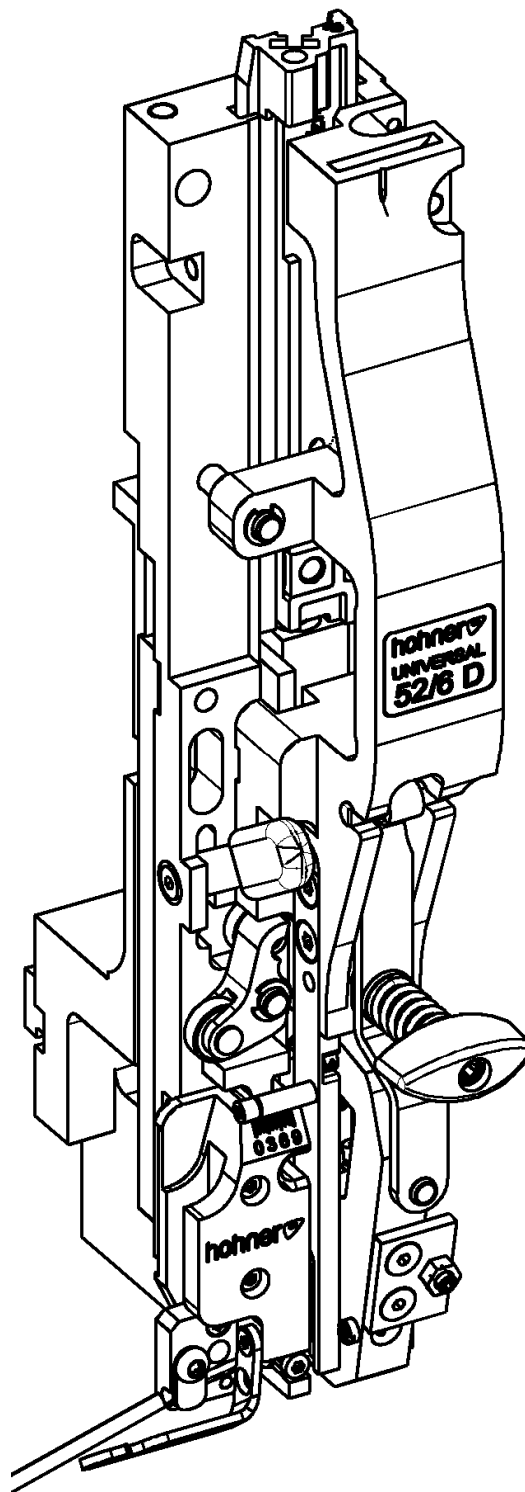
52/6 D

2021 / 04

Schmalheftkopf
Narrow Stitching Head
Tête de Piquage Étroite
Testa di cucitura in filo metallico
Cabezal cosedor de alambre
Smalle Draadhechkop

Hohner
Maschinenbau GmbH
Gänsäcker 19
D-78532 Tuttlingen

Tel. (+49) 7462 / 94 68 – 0
Fax (+49) 7462 / 94 68 – 20
E-Mail info@hohner-postpress.com
Internet www.hohner-postpress.com



- Modificazioni tecniche riservate -
- Se reserva el derecho de realizar modificaciones técnicas -
- Technische wijzigingen voorbehouden -

LISTA DI PEZZI DI RICAMBIO

LISTA DE PIEZAS DE REPUESTO

LIJST VAN RESERVEONDERDELEN

Importante: Per favore indicare con ordine:
- Quantità
- Numero art.
- Numero di testa di cucitura

Importante: Al realizar el pedido indicar:
- Cantidad
- Número de artículo
- Número del cabezal cosedor

Belangrijk: Bij bestelling s.v.p. vermelden:
- Hoeveelheid
- Artikelnummer
- Nummer van de Draadhechkop

PER FAVORE UTILIZZARE SOLO I PEZZI ORIGINALI DI RICAMBIO DI HOHNER

Con l'uso di pezzi di ricambio non originali di Hohner il diritto di garanzia scade, tanto la disponibilità quanto la qualità soffre. L'utilizzazione di pezzi di ricambio Hohner originali garantisce un funzionamento irreprensibile.

UTILIZAR ÚNICAMENTE PIEZAS DE REPUESTO ORIGINALES HOHNER

En el caso de emplear piezas de repuesto no originales Hohner se anula la garantía y se resiente la disponibilidad y calidad. El empleo de piezas de repuesto originales Hohner garantiza un funcionamiento perfecto.

GEBRUIK A.U.B. ALLEEN ORIGINELE HOHNER RESERVEONDERDELEN

Bij gebruik van andere dan originele Hohner reserveonderdelen vervalt de garantieclaim en ondervindt zowel de verkrijgbaarheid als de kwaliteit nadelige gevolgen. Toepassing van originele Hohner reserveonderdelen geeft u de garantie dat de apparatuur correct functioneert.

- Technische Änderungen vorbehalten –
- modifications reserved –
- changements réservés –

ERSATZTEILELISTE

SPARE PARTS LIST

LISTE DES PIECES DE RECHANGE

Wichtig:

Bei Bestellung bitte angeben:

- Menge
- Art.-Nummer
- Heftkopf-Nummer

Attention:

In case of order please indicate:

- Quantity
- Art.-Number
- Number of Stitching Head

Attention :

En cas de commande veuillez s.v.p. indiquer :

- Quantité
- No. d'article
- No. De la tête de piquage

BITTE NUR ORIGINAL HOHNER ERSATZTEILE VERWENDEN

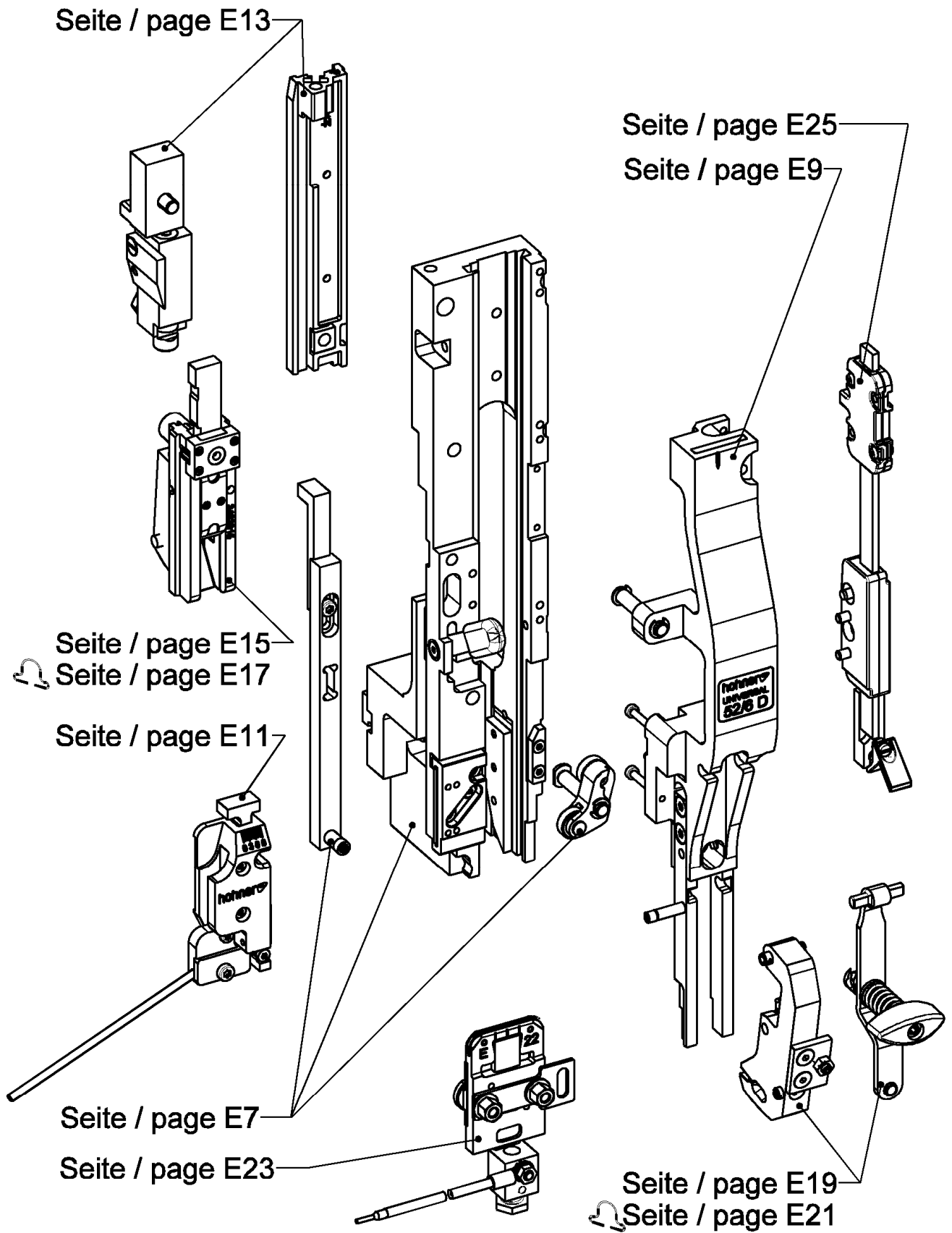
Bei Gebrauch von nicht Original Hohner-Ersatzteilen erlischt der Garantieanspruch, sowohl die Verfügbarkeit und die Qualität leidet. Der Einsatz von Original Hohner-Ersatzteilen garantiert ein einwandfreies Funktionieren.

ALWAYS INSIST ON GENUINE HOHNER REPLACEMENT PARTS

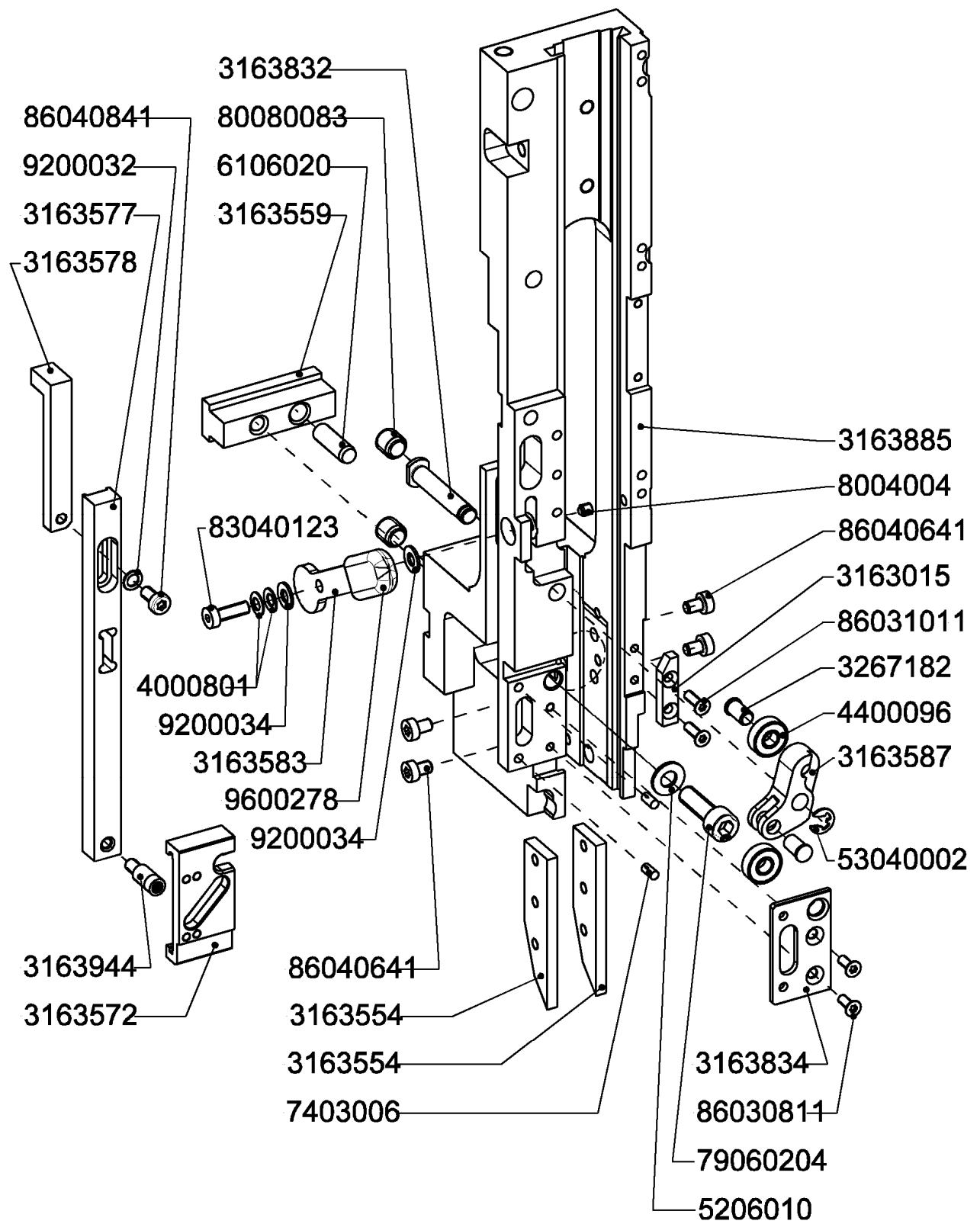
Use of non-Hohner replacement parts will unconditionally void our factory warranty and may deteriorate the products performance and reliability. Use of genuine Hohner parts will insure performance according to specifications and extend the live of associated components.

UTILISER UNIQUEMENT PIECES DE RECHANGE ORIGINAL-HOHNER

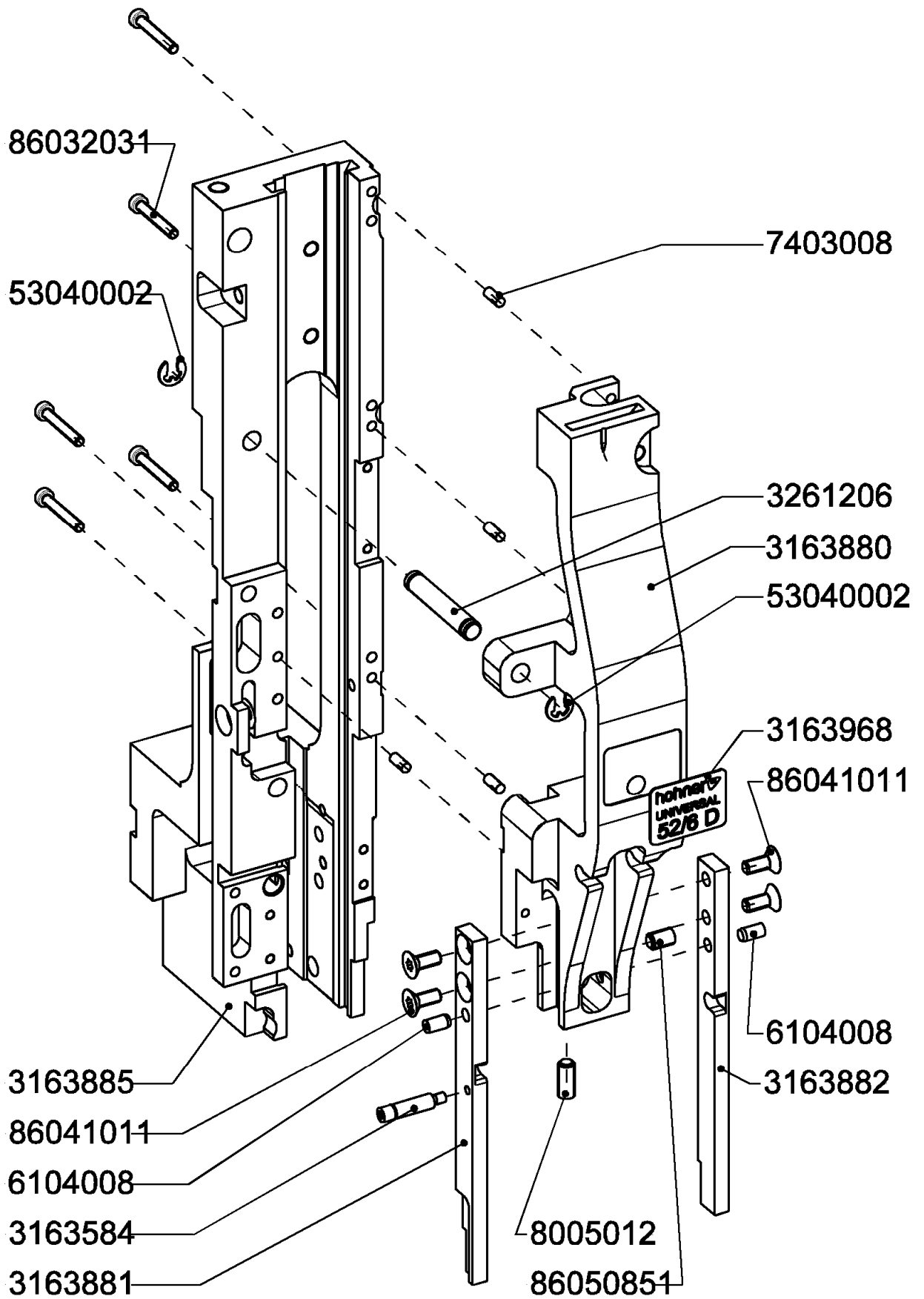
A l'usage des pièces de rechange qui ne sont pas de l'origine Hohner la garantie s'étant et la disponibilité et la qualité souffrent. Seulement l'utilisation des pièces de rechange Hohner-original garantie un fonctionnement parfait.



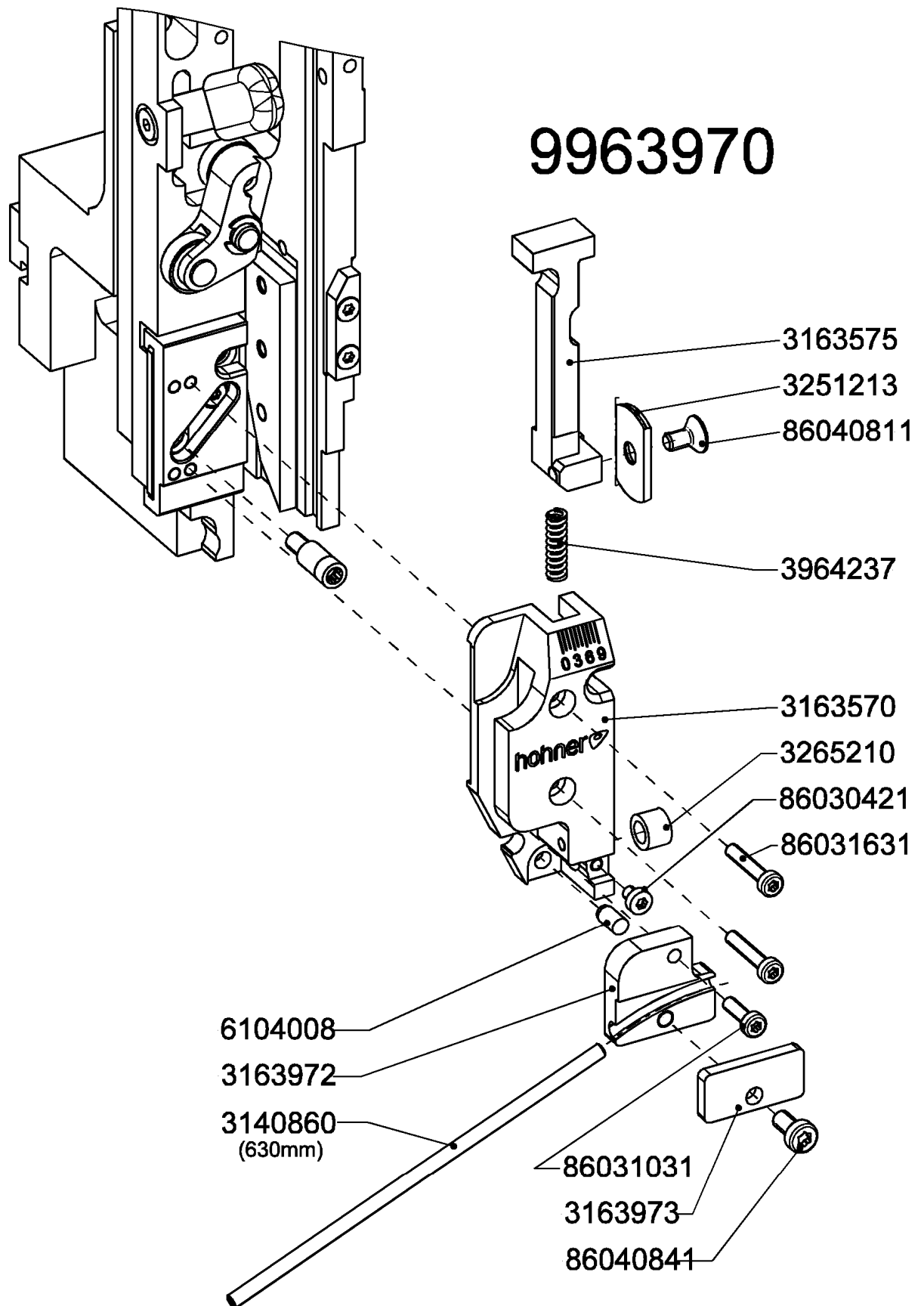
Art.-No.	Bezeichnung	Description
31 63 015	Schaltstück	switch piece
31 63 554	Schuhzungenkurve	shoe tongue curve
31 63 559	Nutenstein	mounting block
31 63 572	Verstellplatte	adjusting plate
31 63 577	Schaltstange, unten	switch rod, lower
31 63 578	Schaltgestänge, oben	switch rod, top
31 63 583	Verstellhebel	lever
31 63 587	Wippe	rocker
31 63 832	Bundbolzen	collar bolt
31 63 834	Gleitblech	metalsheet
31 63 885	Gehäuse	housing
31 63 944	Schaltstift	actuating bolt
32 67 182	Druckachse	pressure axle
40 00 801	Tellerfeder	disc spring
44 00 096	Miniaturlager 695 2Z	miniature ball bearing
52 06 010	Scheibe	washer
53 04 000 2	Sicherungsscheibe	retaining washer for shafts
61 06 020	Zylinderstift	straight pin
74 03 006	Steckerbstift	grooved pin
79 06 020 4	Zylinderschraube	hexagon socket head cap screw
80 04 004	Gewindestift	hexagon socket set screw
80 08 008 3	Gewindestift	hexagon socket set screw
83 04 012 3	Zylinderschraube	hexagon socket head cap screw
86 03 081 1	Senkschraube	countersunk screw
86 03 101 1	Senkschraube	countersunk screw
86 04 064 1	Zylinderschraube	torx socket head cap screw
86 04 084 1	Zylinderschraube	torx socket head cap screw
92 00 032	Sicherungsscheibe S4	retaining washer S4
92 00 034	Scheibe KU	washer KU
96 00 278	PVC Flachkappe, weich	PVC cap



Art.-No.	Bezeichnung	Description
31 63 584	Skalenstift	scale pin
31 63 880	Deckel	lid
31 63 881	Drahtführung, links	wire guide, left
31 63 882	Drahtführung, rechts	wire guide, right
31 63 885	Gehäuse	housing
31 63 968	Typenschild	name plate
32 61 206	Steckachse	axle bolt
53 04 000 2	Sicherungsscheibe	retaining washer for shafts
61 04 008	Zylinderstift	straight pin
74 03 008	Steckkerbstift	grooved pin
80 05 012	Gewindestift	hexagon socket set screw
86 03 203 1	Zylinderschraube	torx socket head cap screw
86 04 101 1	Senkschraube	countersunk screw
86 05 085 1	Gewindestift	torx socket set screw

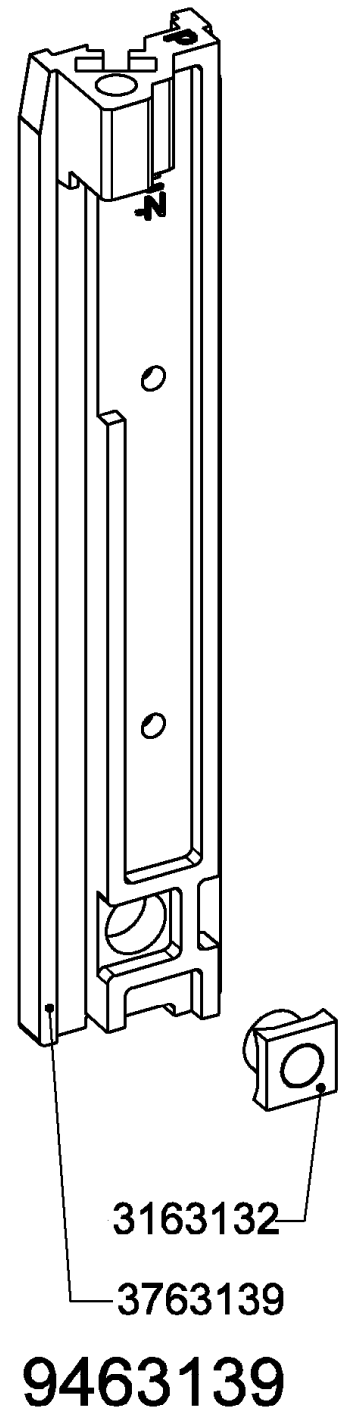
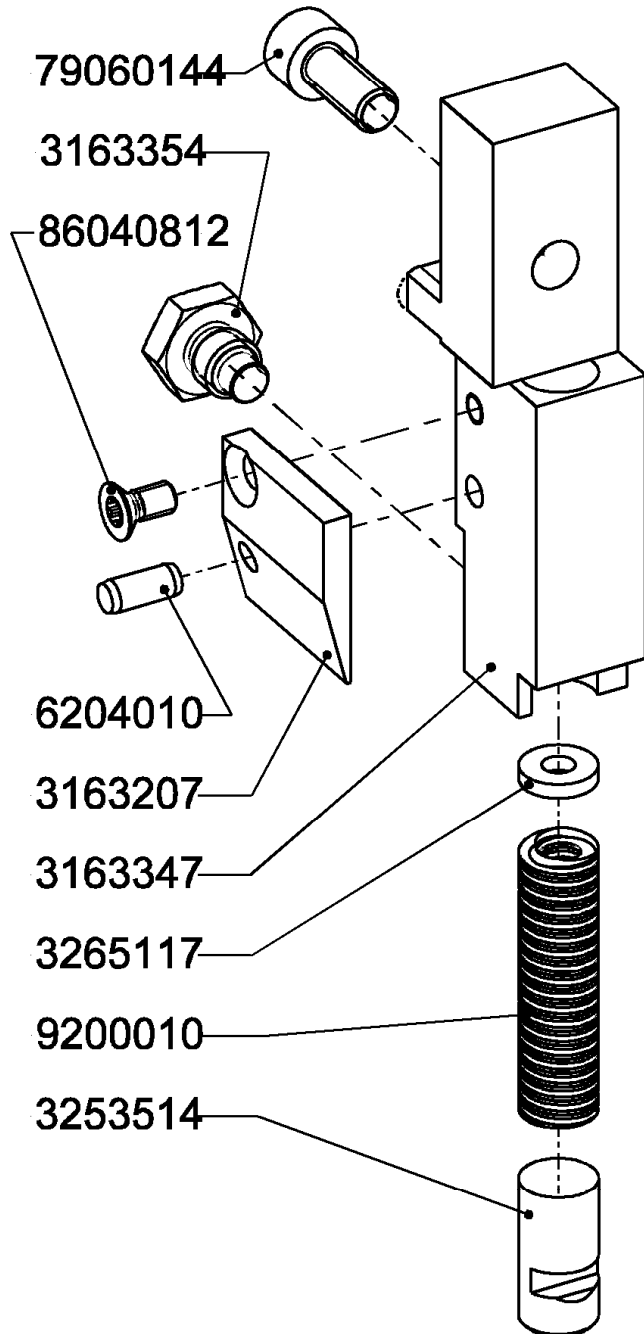


Art.-No.	Bezeichnung	Description
31 40 860	Drahtschlauch (630mm)	wire tube (630mm)
31 63 570	Messerkasten	knife box
31 63 575	Abschneideschieber	cutting pusher
31 63 972	Schlauchblock	tube block
31 63 973	Klemmplatte	clamping plate
32 51 213	Schermesser	flat knife
32 65 210	Rundmesser	round knife
39 64 237	Druckfeder	compression spring
61 04 008	Zylinderstift	straight pin
86 03 042 1	Linsenkopfschraube	torx socket head cap screw
86 03 103 1	Zylinderschraube	torx socket head cap screw
86 03 163 1	Zylinderschraube	torx socket head cap screw
86 04 081 1	Senkschraube	countersunk head screw
86 04 084 1	Linsenschraube	torx socket head cap screw
99 63 970	Messerkasten, kpl.	knife box, cpl.

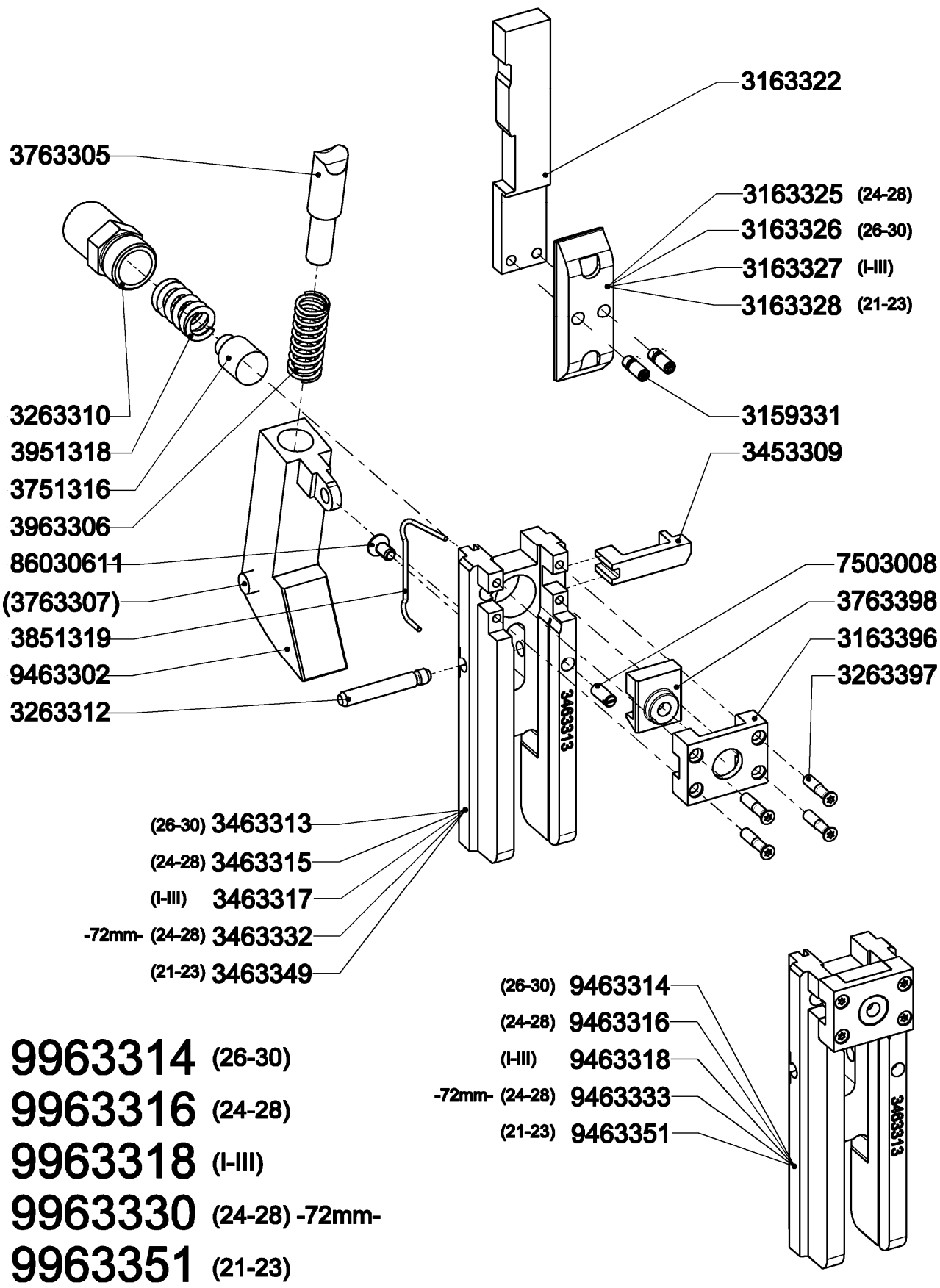


Art.-No.	Bezeichnung	Description
31 63 132	Gewindebüchse	threaded bushing
31 63 207	Schaltrampe	actuating ramp
31 63 347	Mitnehmer	carrier
31 63 354	Begrenzungsschraube	limitation screw
32 53 514	Federbolzen	spring bolt
32 65 117	Unterlegscheibe	washer
37 63 139	Hauptschieber	main slide bar
62 04 010	Spiralspannstift	spiral pin
79 06 014 4	Zylinderschraube,	hexagon socket head cap screw
86 04 0812	Senkschraube	countersunk head crew
92 00 010	Schraubentellerfeder	screw disc spring
94 63 139	Hauptschieber, kpl.	main slide bar, cpl.
99 63 850	Mitnehmer, kpl.	carrier, cpl.

9963850

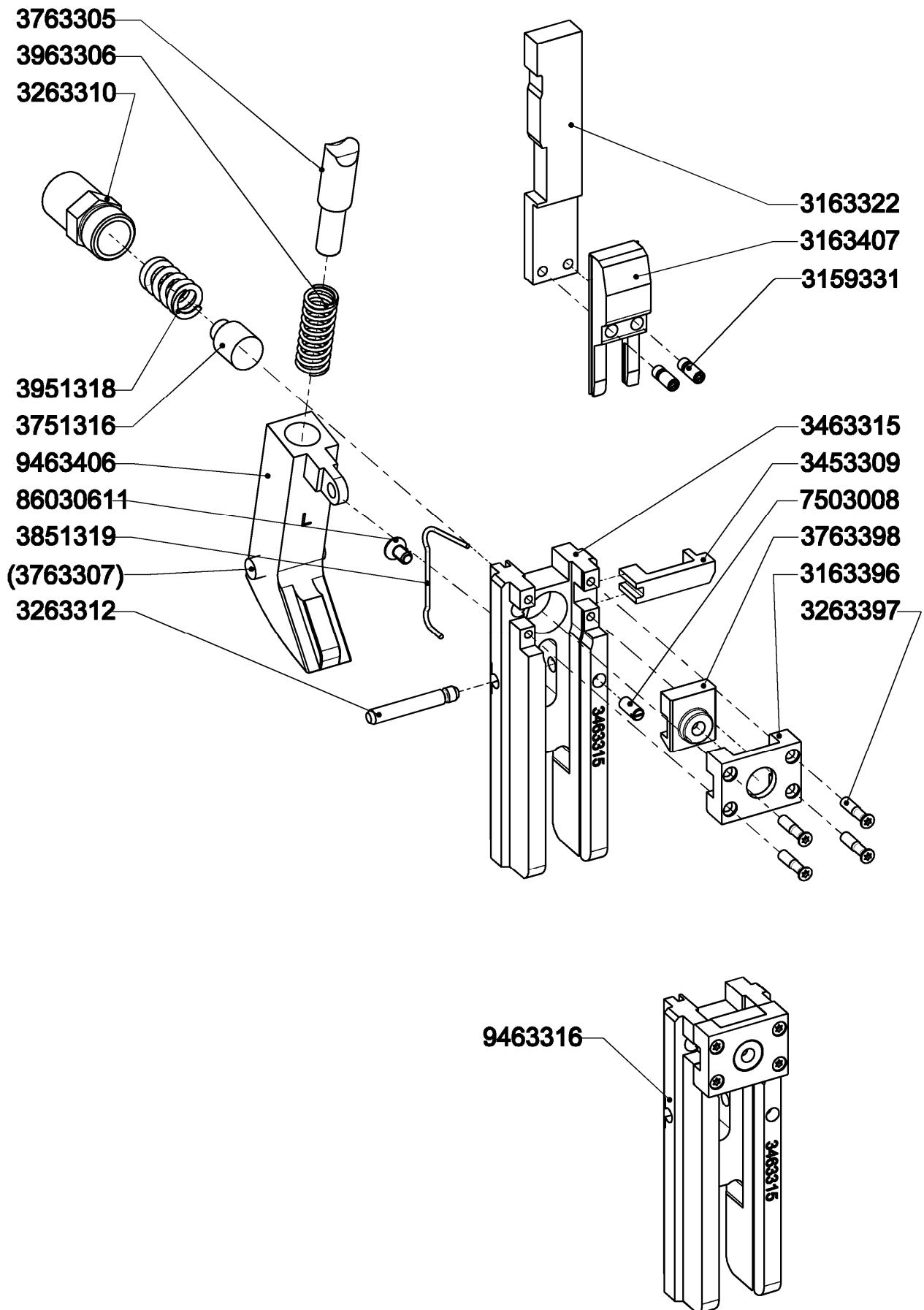


Art.-No.	Bezeichnung	Description
31 59 331	Gewindebolzen	threaded bolt
31 63 322	Mittelschieber	center slide bar
31 63 325	Treiber Nr. 24-28	driver Nr. 24-28
31 63 326	Treiber Nr. 26-30	driver Nr. 26-30
31 63 327	Treiber Nr. I-III	driver Nr. I-III
31 63 328	Treiber Nr. 21-23	driver Nr. 21-23
31 63 396	Umbiegerdeckel	bender lid
32 63 310	Federbuchse	spring bushing
32 63 312	Achse	axle
32 63 397	Senkschraube	countersunk head screw
34 53 309	Schaltzunge	latch
34 63 313	Umbieger Nr. 26-30	bender Nr. 26-30
34 63 315	Umbieger Nr. 24-28	bender Nr. 24-28
34 63 317	Umbieger Nr. I-III	bender Nr. I-III
34 63 332	Umbieger -72mm- Nr. 24-28	bender -72mm- Nr. 24-28
34 63 349	Umbieger Nr. 21-23	bender Nr. 21-23
37 51 316	Bremsbolzen	brake bolt
37 63 305	Druckbolzen	compression bolt
37 63 307	Gleitstift	sliding pin
37 63 398	Deckeleinsatz	lid
38 51 319	Spangenfeder	hook spring
39 51 318	Druckfeder	compression spring
39 63 306	Druckfeder	compression spring
75 03 008	Gewindestift	hexagon socket set screw
86 03 061 1	Senkschraube	countersunk head screw
94 63 302	Schuhzunge	shoe tongue
94 63 314	Umbieger Nr. 26-30	bender Nr. 26-30
94 63 316	Umbieger Nr. 24-28	bender Nr. 24-28
94 63 318	Umbieger Nr. I-III	bender Nr. I-III
94 63 333	Umbieger -72mm- Nr. 24-28	bender -72mm- Nr. 24-28
94 63 351	Umbieger Nr. 21-23	bender Nr. 21-23
99 63 314	Umbieger, kpl. Nr. 26-30	bender, cpl. Nr. 26-30
99 63 316	Umbieger, kpl. Nr. 24-28	bender, cpl. Nr. 24-28
99 63 318	Umbieger, kpl. Nr. I-III	bender, cpl. Nr. I-III
99 63 330	Umbieger -72mm- Nr. 24-28	bender -72mm- Nr. 24-28
99 63 351	Umbieger, kpl. Nr. 21-23	bender, cpl. Nr. 21-23



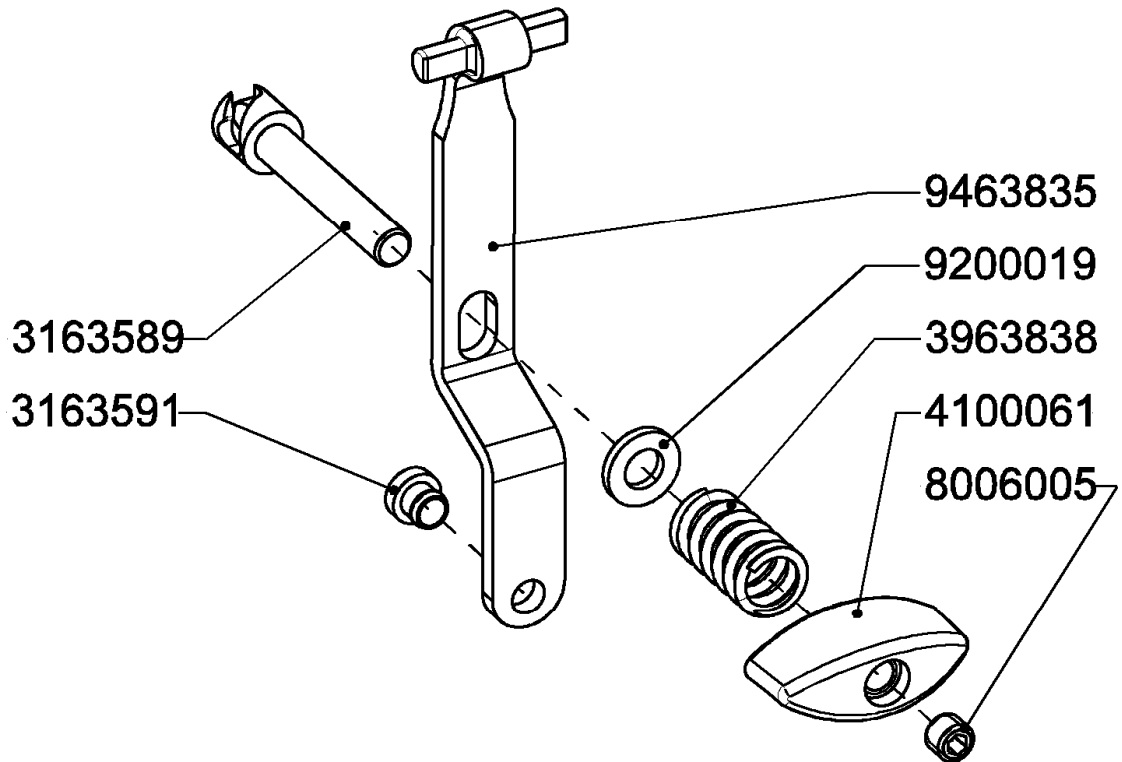
Art.-No.	Bezeichnung	Description
31 59 331	Gewindebolzen	threaded bolt
31 63 322	Mittelschieber	center slide bar
31 63 396	Umbiegerdeckel	bender lid
31 63 407	Treiber	driver
32 63 310	Federbuchse	spring bushing
32 63 312	Achse	axle
32 63 397	Senkschraube	countersunk head screw
34 53 309	Schaltzunge	latch
34 63 315	Umbieger	bender
37 51 316	Bremsbolzen	brake bolt
37 63 305	Druckbolzen	compression bolt
37 63 307	Gleitstift	sliding pin
37 63 398	Deckeleinsatz	lid
38 51 319	Spangenfeder	hook spring
39 51 318	Druckfeder	compression spring
39 63 306	Druckfeder	compression spring
75 03 008	Gewindestift	hexagon socket set screw
86 03 061 1	Senkschraube	countersunk head screw
94 63 406	Schuhzunge	shoe tongue
94 63 316	Umbieger	bender
99 63 408	Umbieger, kpl.	bender , cpl.

9963408

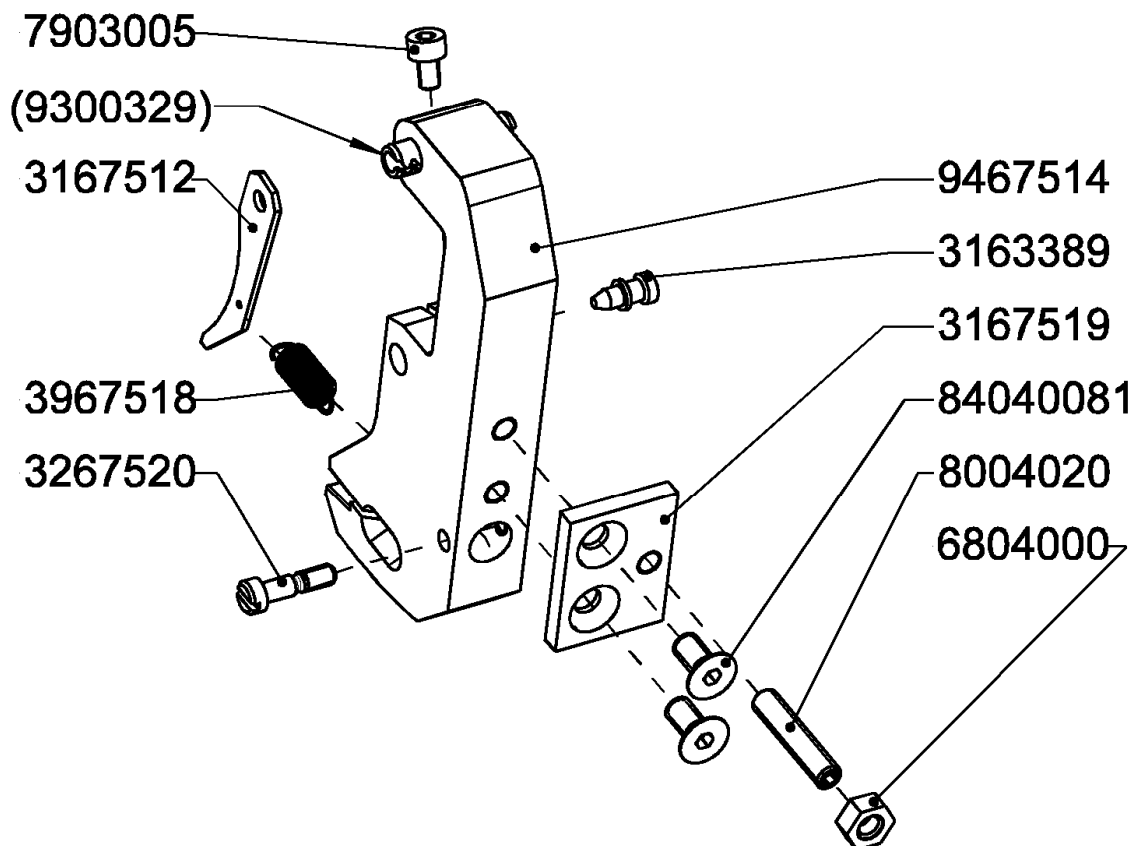


Art.-No.	Bezeichnung	Description
31 63 589	Federbolzen	spring bolt
31 63 591	Druckclip	pressure clip
39 63 838	Druckfeder	compression spring
41 00 061	Flügelmutter	wing nut
80 06 005	Gewindestift	hexagon socket set screw
92 00 019	Scheibe KU	washer KU
94 63 835	Formerhebel	former lever
99 63 590	Formerhebel, stark kpl.	former lever, strong cpl.
<hr/>		
31 63 389	Greiferachse	gripper axle
31 67 512	Greifer	gripper
31 67 519	Formerrücken	former back
32 67 520	Kerbschraube	grooved screw
39 67 518	Zugfeder	tension spring
68 04 000	Sechskantmutter	hexagon nut
79 03 005	Zylinderschraube	hexagon socket head cap screw
80 04 020	Gewindestift	hexagon socket set screw
84 04 008 1	Senkschraube	slotted countersunk head screw
93 00 329	Spannstift	straight pin
94 67 514	Former, Stahl	former, steel
99 63 301	Former, Stahl, kpl.	former, steel, cpl.

9963590

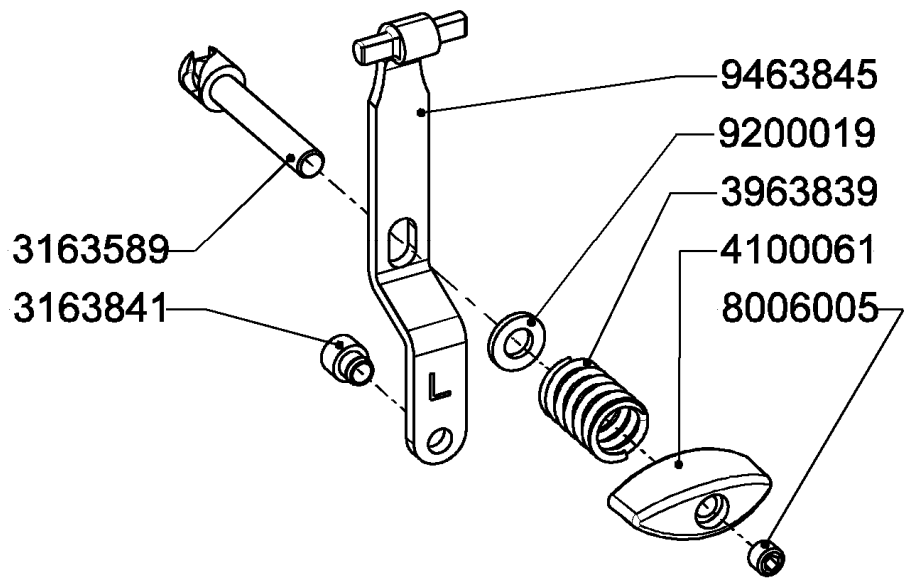


9963301

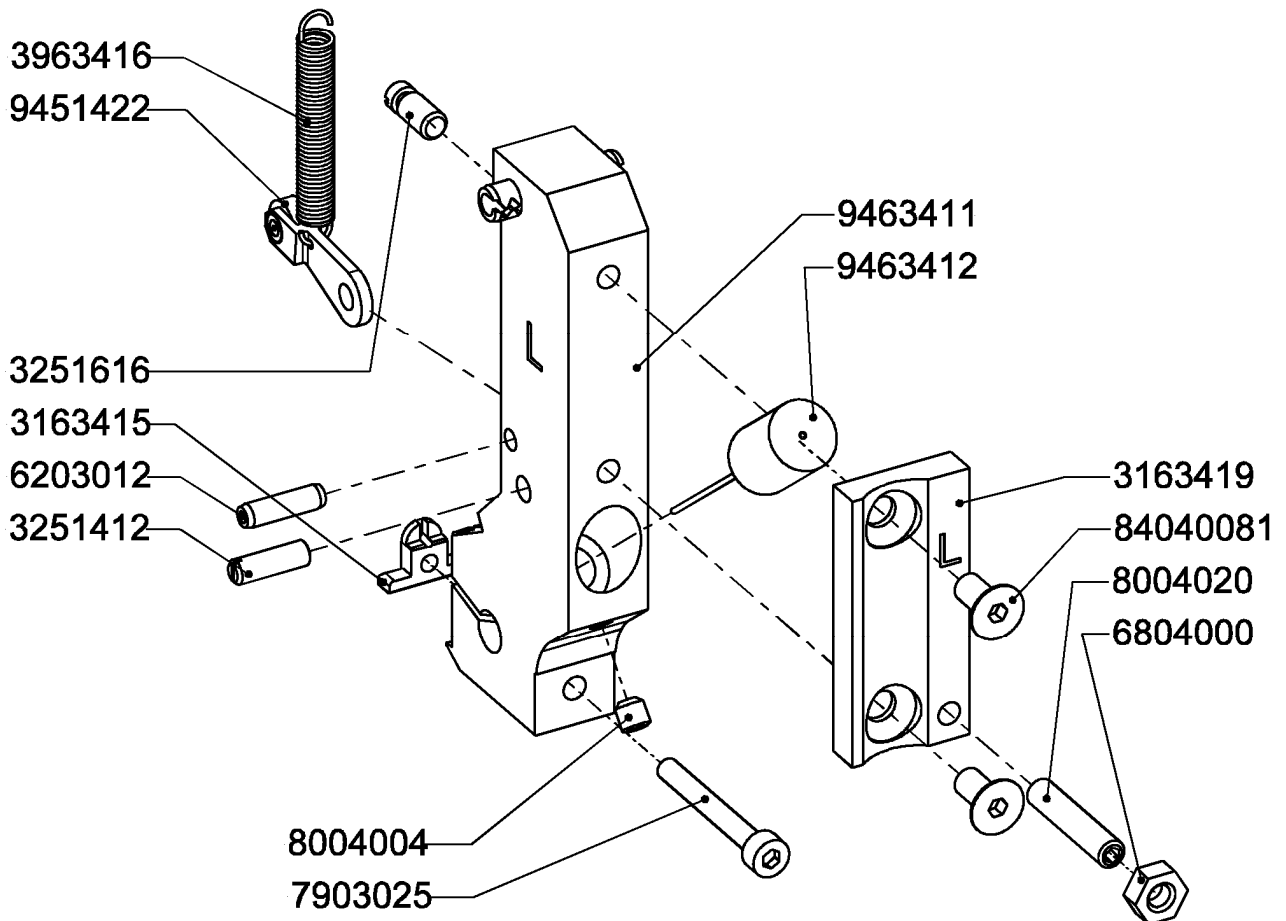


Art.-No.	Bezeichnung	Description
31 63 589	Federbolzen	spring bolt
31 63 841	Druckclip	pressure clip
39 63 839	Druckfeder	compression spring
41 00 061	Flügelmutter	wing nut
80 06 005	Gewindestift	hexagon socket set screw
92 00 019	Scheibe KU	washer KU
94 63 845	Formerhebel -L-	former lever -L-
99 63 840	Formerhebel -L- kpl.	former lever -L- cpl.
31 63 415	Formernase	former nose
31 63 419	Formerrücken	former back
32 51 412	Bolzen	bolt
32 51 616	Federbolzen	spring bolt
39 63 416	Zugfeder	tension spring
62 03 012	Spiralspannstift	spiral pin
68 04 000	Sechskantmutter	hexagon nut
79 03 025	Zylinderschraube	hexagon socket head cap screw
80 04 004	Gewindestift	hexagon socket set screw
80 04 020	Gewindestift	hexagon socket set screw
84 04 008 1	Senkschraube	countersunk screw
94 51 422	Rollenhebel	roller lever
94 63 411	Former -L-	former -L-
94 63 412	Greifer	gripper
99 63 410	Former -L- kpl.	former -L- cpl.

9963840

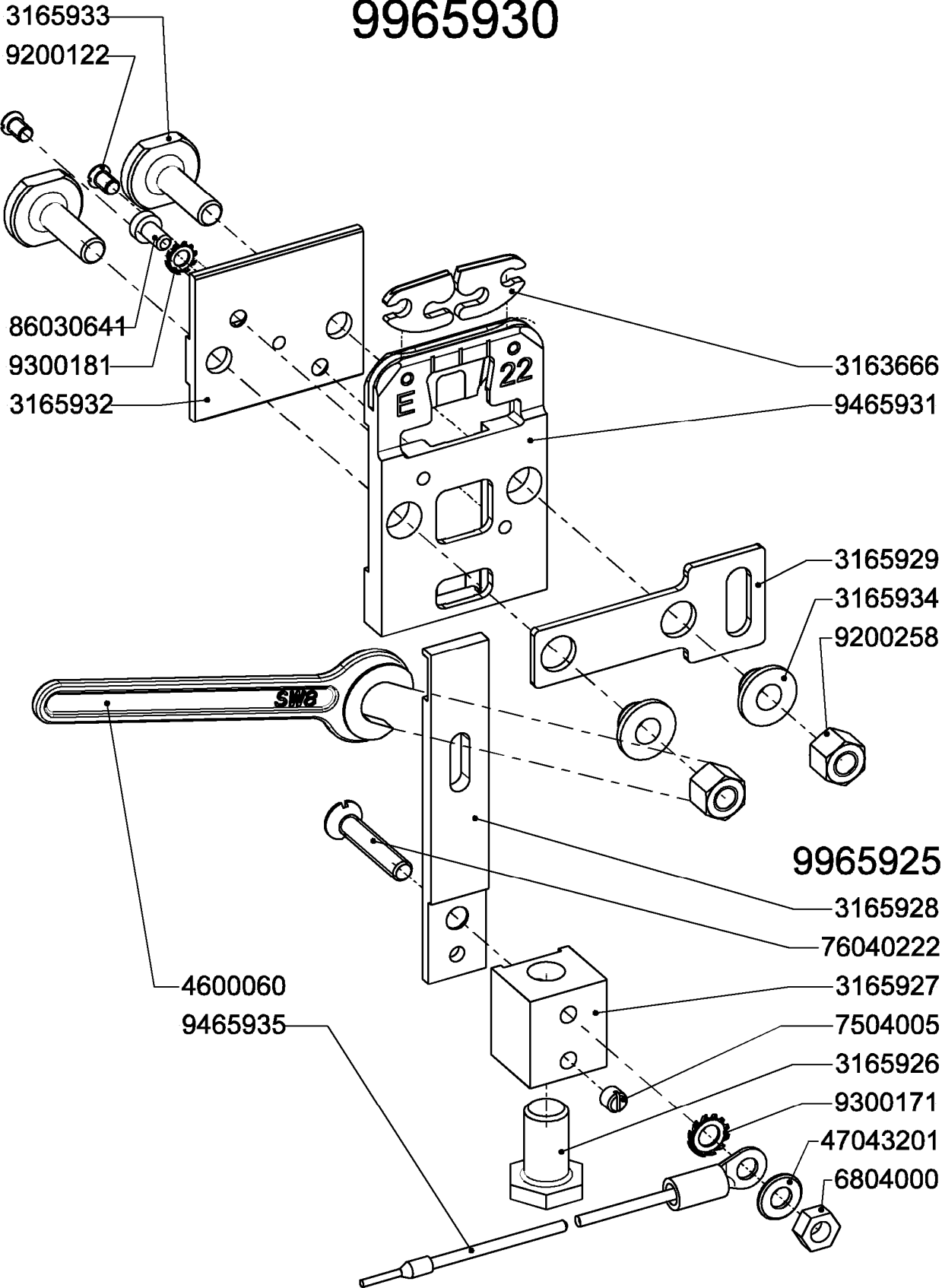


9963410



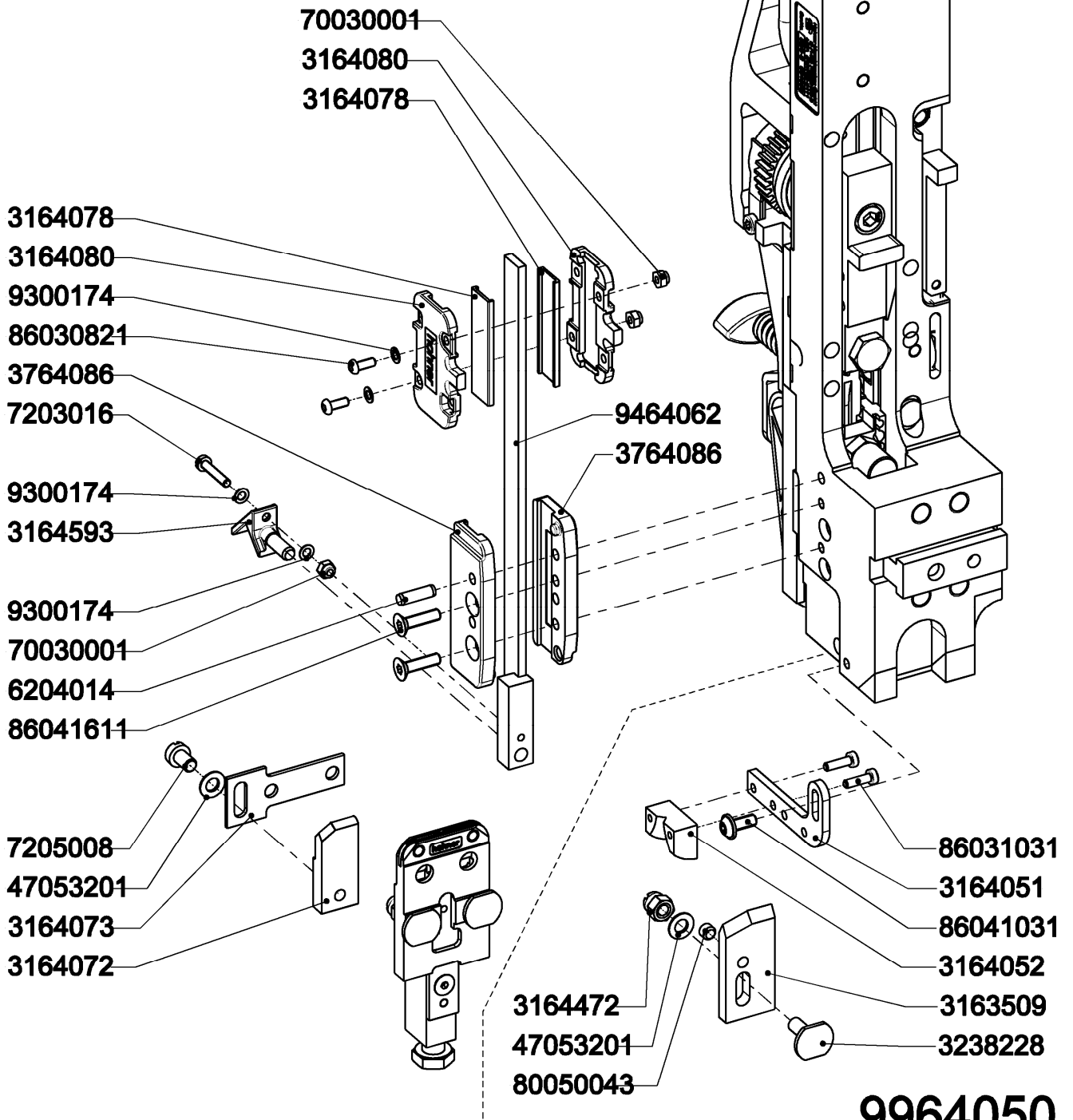
Art.-No.	Bezeichnung	Description
31 63 666	Klinscher	clincher
31 65 926	Stößelschraube	pusher screw
31 65 927	Stößelblock	pusher block
31 65 928	Stößelstange	clincher pusher
31 65 929	Halteplatte	mounting plate
31 65 932	Isolierplatte	insulating plate
31 65 933	Gewindestift	set screw
31 65 934	Isolierbuchse	insulating bushing
46 00 060	Maulschlüssel SW8	head wrench SW8
47 04 320 1	Scheibe	washer
68 04 000	Sechskantmutter M4	nut M4
75 04 005	Gewindestift	slotted set screw
76 04 022 2	Senkschraube mit Schlitz	slotted countersunk head screw
86 03 064 1	Zylinderschraube	torx socket head cap screw
92 00 122	Senkschraube mit Schlitz	slotted countersunk head screw
92 00 258	Sechskantmutter M5	plastic nut M5
93 00 171	Fächerscheibe	serrated lock washer
93 00 181	Fächerscheibe	serrated lock washer
94 65 931	Klinscherkasten	clincher box
94 65 935	Verbindungskabel	connecting cable
99 65 925	Klinscherstößel, kpl.	clincher pusher, cpl.
99 65 930	Klinscherkasten, kpl.	clincher box, cpl.

9965930

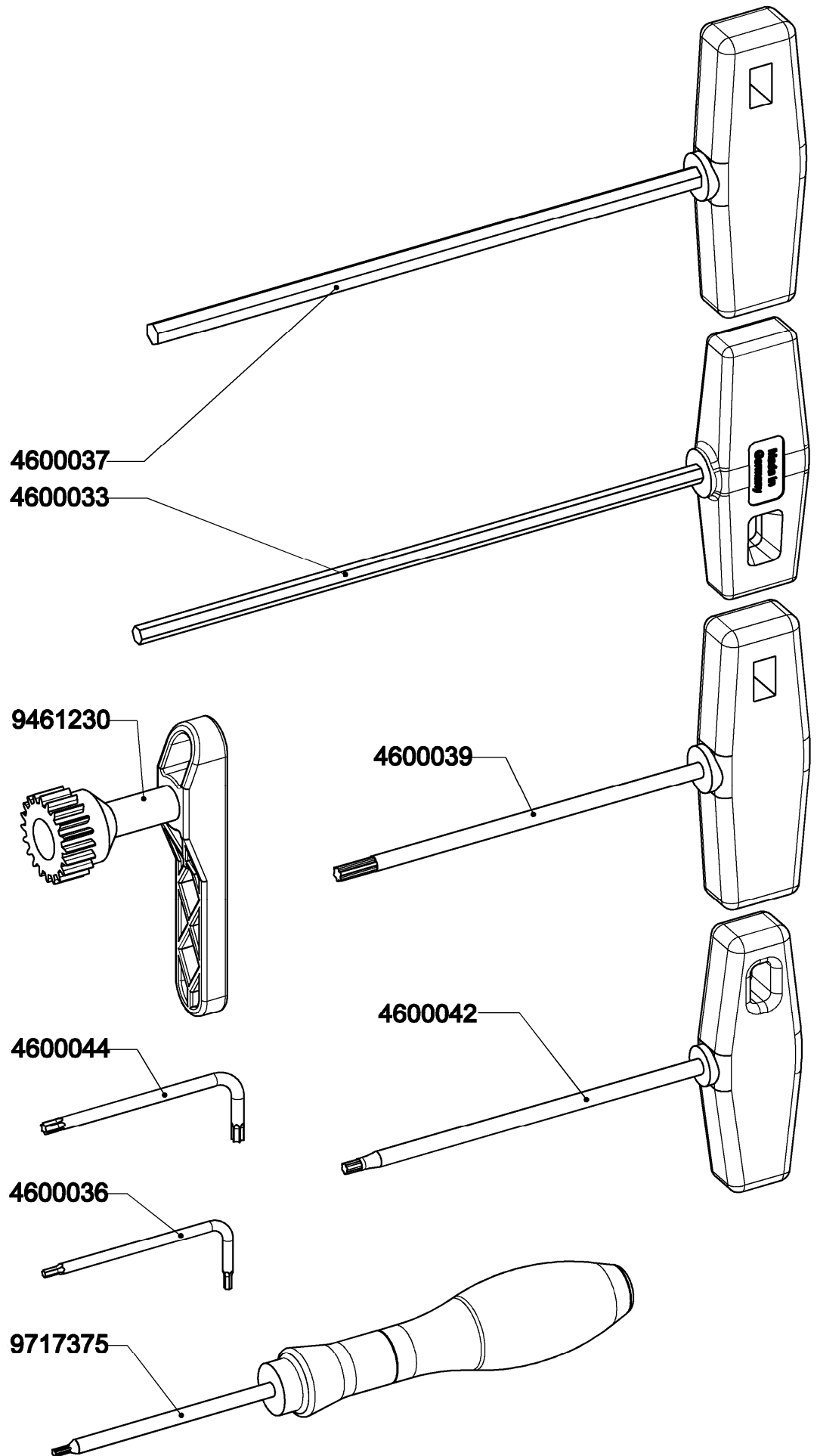


Art.-No.	Bezeichnung	Description
31 63 509	Reiter	guiding cam
31 64 051	Haltelasche	holder
31 64 052	Papierführung	paper guide
31 64 072	Reiter	guiding cam
31 64 073	Halteplatte	holding plate
31 64 078	Bremsleiste	brake ledge
31 64 080	Klemmplatte	clamping plate
31 64 472	Klemmmutter	clamping nut
31 64 593	Zentrierschuh	centering cheeks
32 38 228	Gewindestift	hexagon socket set screw
37 64 086	Führungsplatte	guide plate
47 05 320 1	Scheibe	washer
62 04 014	Spiralspannstift	spiral pin
70 03 000 1	Sechskantmutter	hexagon nut
72 03 016	Zylinderschraube	slotted cheese head screw
72 05 008	Zylinderschraube	slotted cheese head screw
80 05 004 3	Gewindestift, selbstsichernd	hexagon socket set screw, self locking
86 03 082 1	Zylinderschraube	torx socket head cap screw
86 03 103 1	Zylinderschraube	torx socket head cap screw
86 04 103 1	Zylinderschraube	torx socket head cap screw
86 04 161 1	Senkschraube	countersunk screw
93 00 174	Spannscheibe	curved washer
94 64 062	Zugstange	extension bar
99 64 050	Zentrierstück, komplett	centering piece, cpl.
99 64 585	Niederhalter, kpl.	centering device, cpl.

9964585



Art.-No.	Bezeichnung	Description
46 00 033	T-Griff SW4	t-handle allen wrench sw4
46 00 036	Winkelschlüssel Torx-T7	torx type wrench T7
46 00 037	T-Griff SW5	t-handle allen wrench sw5
46 00 039	T-Griff Torx-T20	t-handle torx-T20
46 00 042	T-Griff Torx-T10	t-handle torx-T10
46 00 044	Winkelschlüssel Torx-T10	torx type wrench T10
94 61 230	Verstellgriff	adjusting handle
97 17 375	Schraubendreher Torx-T7	screw driver torx-T7



2021 / 04