

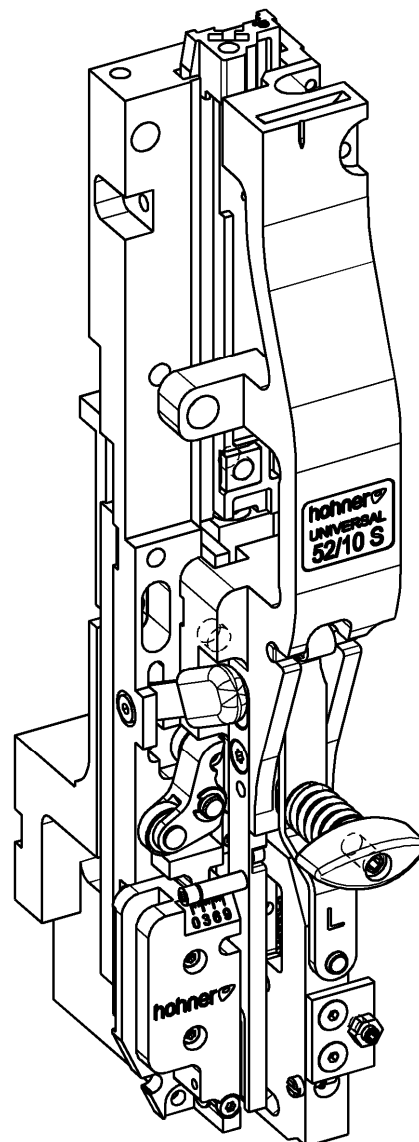
Ersatzteilliste - Spare parts list - Liste des pièces de rechange -
Lista die pezzi di ricambio - Lista de piezas de repuesto -
Lijst van Reserveonderdelen

hohner

52/10 PB

2021 / 04

Schmalheftkopf
Narrow Stitching Head
Tête de Piquage Étroite
Testa di cucitura in filo metallico
Cabezal cosedor de alambre
Smalle Draadhechkop



Hohner
Maschinenbau GmbH
Gänsäcker 19
D-78532 Tuttlingen

Tel. (+49) 7462 / 94 68 – 0
Fax (+49) 7462 / 94 68 – 20
E-Mail info@hohner-postpress.com
Internet www.hohner-postpress.com

USA
Hohner Stitching Products Inc.
2521 Technology Drive, Suite 206
Elgin, IL 60124 USA

Phone (+1) 847 783 0411
Fax (+1) 847 783 0412
E-Mail info.usa@hohner-postpress.com

- Modificazioni tecniche riservate -
- Se reserva el derecho de realizar modificaciones técnicas -
- Technische wijzigingen voorbehouden -

LISTA DI PEZZI DI RICAMBIO

LISTA DE PIEZAS DE REPUESTO

LIJST VAN RESERVEONDERDELEN

Importante: Per favore indicare con ordine:
- Quantità
- Numero art.
- Numero di testa di cucitura

Importante: Al realizar el pedido indicar:
- Cantidad
- Número de artículo
- Número del cabezal cosedor

Belangrijk: Bij bestelling s.v.p. vermelden:
- Hoeveelheid
- Artikelnummer
- Nummer van de Draadhechkop

PER FAVORE UTILIZZARE SOLO I PEZZI ORIGINALI DI RICAMBIO DI HOHNER

Con l'uso di pezzi di ricambio non originali di Hohner il diritto di garanzia scade, tanto la disponibilità quanto la qualità soffre. L'utilizzazione di pezzi di ricambio Hohner originali garantisce un funzionamento irreprensibile.

UTILIZAR ÚNICAMENTE PIEZAS DE REPUESTO ORIGINALES HOHNER

En el caso de emplear piezas de repuesto no originales Hohner se anula la garantía y se resiente la disponibilidad y calidad. El empleo de piezas de repuesto originales Hohner garantiza un funcionamiento perfecto.

GEBRUIK A.U.B. ALLEEN ORIGINELE HOHNER RESERVEONDERDELEN

Bij gebruik van andere dan originele Hohner reserveonderdelen vervalt de garantieclaim en ondervindt zowel de verkrijgbaarheid als de kwaliteit nadelige gevolgen. Toepassing van originele Hohner reserveonderdelen geeft u de garantie dat de apparatuur correct functioneert.

- Technische Änderungen vorbehalten –
- modifications reserved –
- changements réservés –

ERSATZTEILELISTE

SPARE PARTS LIST

LISTE DES PIECES DE RECHANGE

Wichtig:

Bei Bestellung bitte angeben:

- Menge
- Art.-Nummer
- Heftkopf-Nummer

Attention:

In case of order please indicate:

- Quantity
- Art.-Number
- Number of Stitching Head

Attention :

En cas de commande veuillez s.v.p. indiquer :

- Quantité
- No. d'article
- No. De la tête de piquage

BITTE NUR ORIGINAL HOHNER ERSATZTEILE VERWENDEN

Bei Gebrauch von nicht Original Hohner-Ersatzteilen erlischt der Garantieanspruch, sowohl die Verfügbarkeit und die Qualität leidet. Der Einsatz von Original Hohner-Ersatzteilen garantiert ein einwandfreies Funktionieren.

ALWAYS INSIST ON GENUINE HOHNER REPLACEMENT PARTS

Use of non-Hohner replacement parts will unconditionally void our factory warranty and may deteriorate the products performance and reliability. Use of genuine Hohner parts will insure performance according to specifications and extend the live of associated components.

UTILISER UNIQUEMENT PIECES DE RECHANGE ORIGINAL-HOHNER

A l'usage des pièces de rechange qui ne sont pas de l'origine Hohner la garantie s'était et la disponibilité et la qualité souffrent. Seulement l'utilisation des pièces de rechange Hohner-original garantie un fonctionnement parfait.

Seite / page E 13

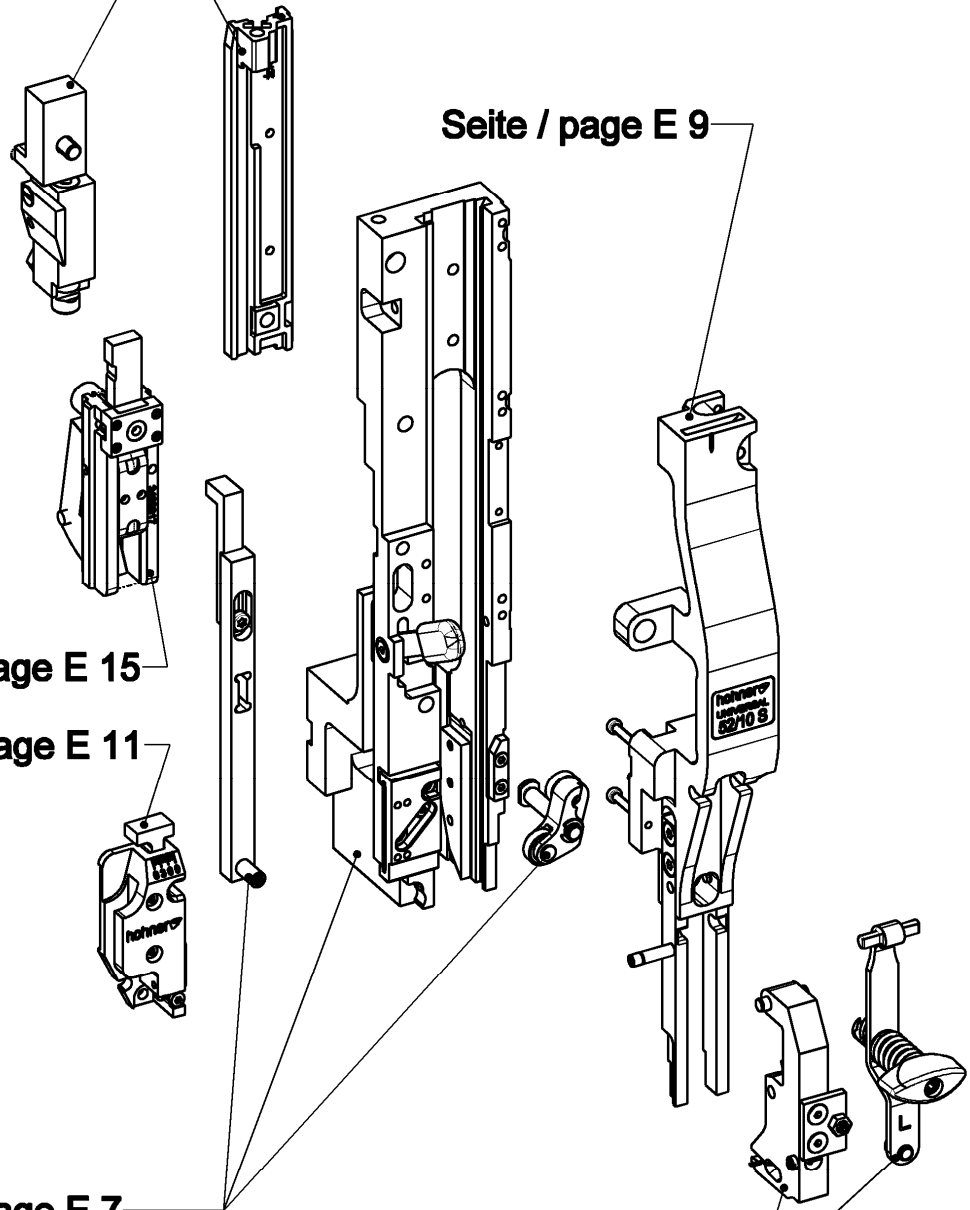
Seite / page E 9

Seite / page E 15

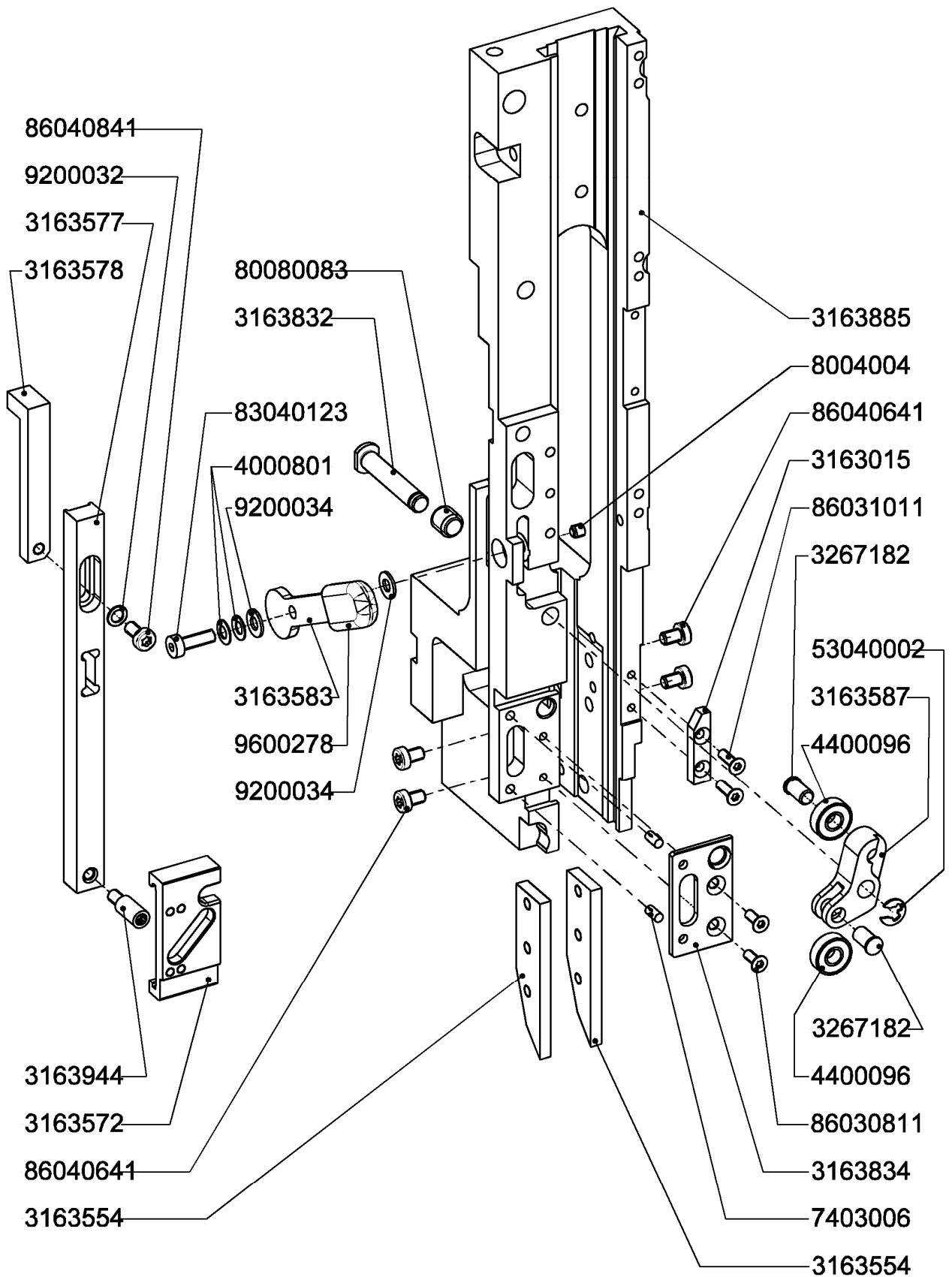
Seite / page E 11

Seite / page E 7

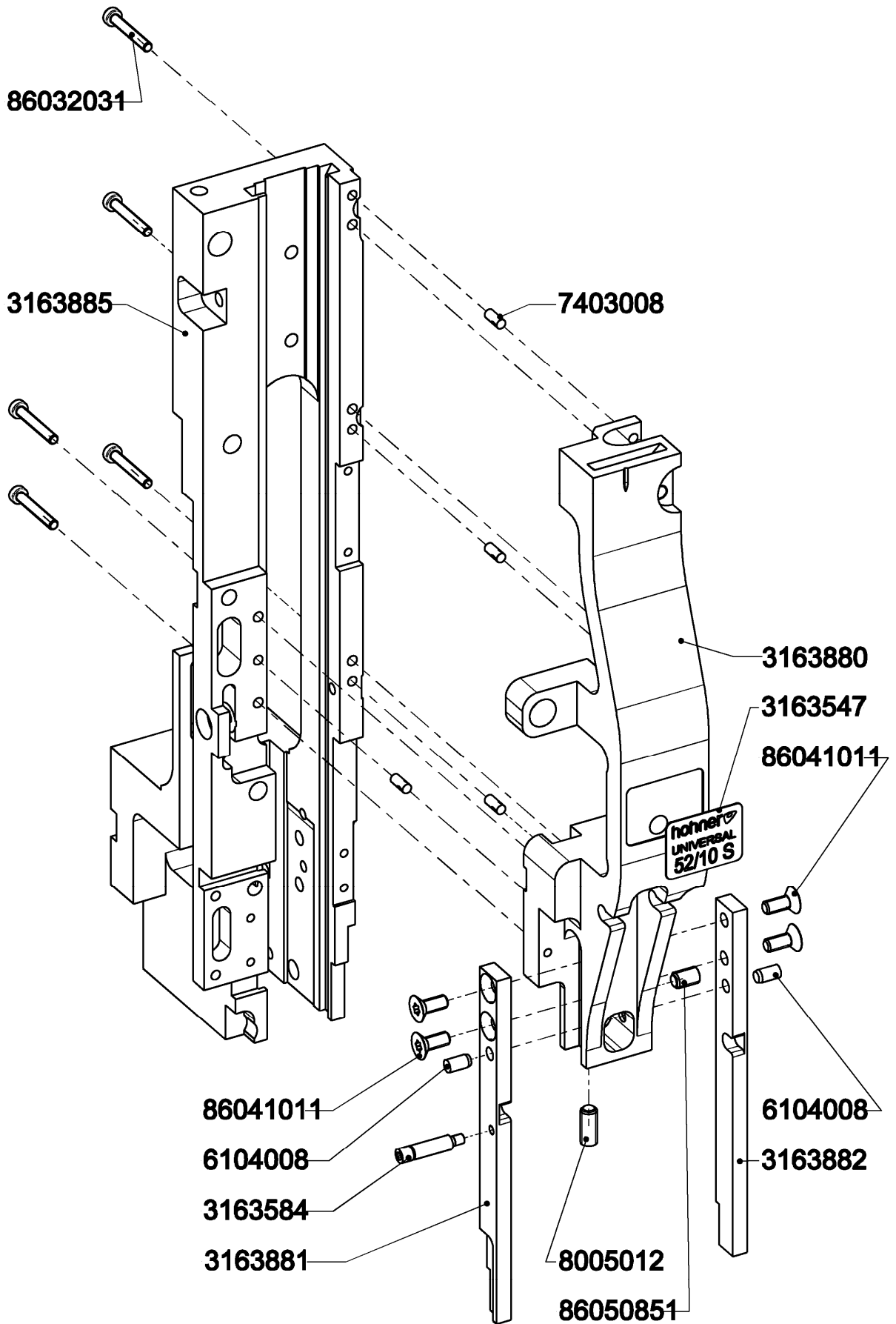
Seite / page E 17



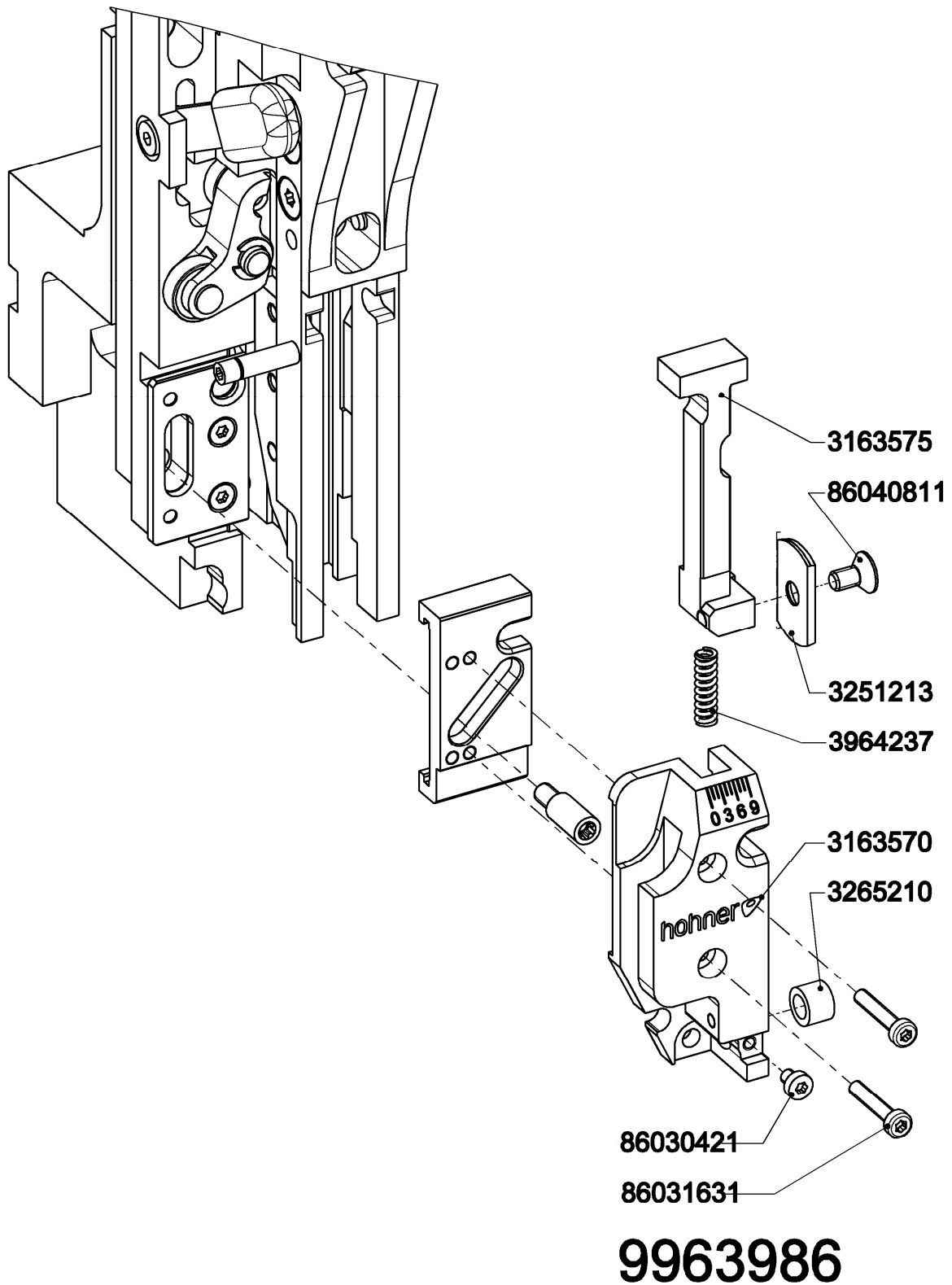
Art.-No.	Bezeichnung	Description
31 63 015	Schaltstück	switch piece
31 63 554	Schuhzungenkurve	shoe tongue curve
31 63 572	Verstellplatte	adjusting plate
31 63 577	Schaltstange, unten	switch rod, lower
31 63 578	Schaltgestänge, oben	switch rod, top
31 63 583	Verstellhebel	lever
31 63 587	Wippe	rocker
31 63 832	Bundbolzen	collar bolt
31 63 834	Gleitblech	metalsheet
31 63 885	Gehäuse	housing
31 63 944	Schaltstift	actuating bolt
32 67 182	Druckachse	pressure axle
40 00 801	Tellerfeder	disc spring
44 00 096	Miniaturlager 695 2Z	miniature ball bearing
53 04 000 2	Sicherungsscheibe	retaining washer for shafts
74 03 006	Steckerbstift	grooved pin
80 04 004	Gewindestift	hexagon socket set screw
80 08 008 3	Gewindestift	hexagon socket set screw
83 04 012 3	Zylinderschraube	hexagon socket head cap screw
86 03 081 1	Senkschraube	countersunk screw
86 03 101 1	Senkschraube	countersunk screw
86 04 064 1	Zylinderschraube	torx socket head cap screw
86 04 084 1	Zylinderschraube	torx socket head cap screw
92 00 032	Sicherungsscheibe S4	retaining washer S4
92 00 034	Scheibe KU	washer KU
96 00 278	PVC Flachkappe, weich	PVC cap



Art.-No.	Bezeichnung	Description
31 63 547	Typenschild	name plate
31 63 584	Skalenstift	scale pin
31 63 880	Deckel	lid
31 63 881	Drahtführung, links	wire guide, left
31 63 882	Drahtführung, rechts	wire guide, right
31 63 885	Gehäuse	housing
61 04 008	Zylinderstift	straight pin
74 03 008	Steckerbstift	grooved pin
80 05 012	Gewindestift	hexagon socket set screw
86 03 203 1	Zylinderschraube	torx socket head cap screw
86 04 101 1	Senkschraube	countersunk screw
86 05 085 1	Gewindestift	torx socket set screw

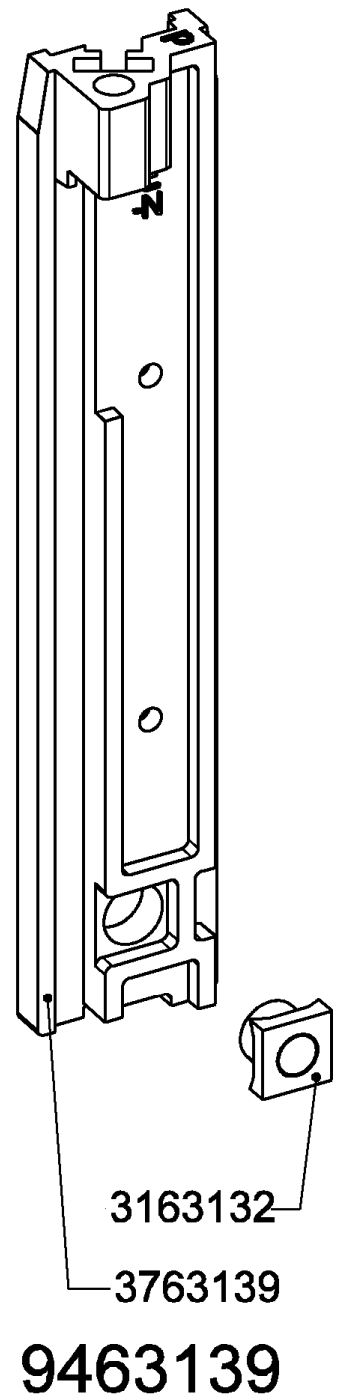
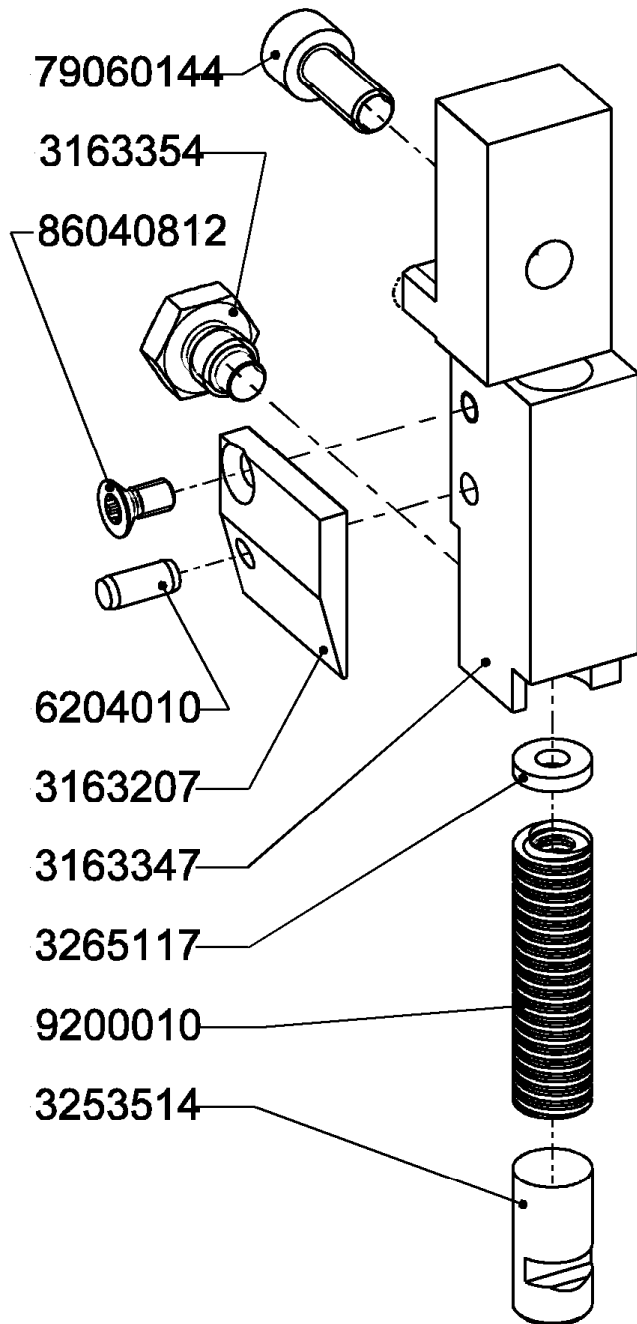


Art.-No.	Bezeichnung	Description
31 63 570	Messerkasten	knife box
31 63 575	Abschneideschieber	cutting pusher
32 51 213	Schermesser	flat knife
32 65 210	Rundmesser	round knife
39 64 237	Druckfeder	compression spring
86 03 042 1	Linsenkopfschraube	torx socket head cap screw
86 03 163 1	Zylinderschraube	torx socket head cap screw
86 04 081 1	Senkschraube	countersunk head screw
99 63 986	Messerkasten, kpl.	knife box, cpl.



Art.-No.	Bezeichnung	Description
31 63 132	Gewindebüchse	threaded bushing
31 63 207	Schaltrampe	actuating ramp
31 63 347	Mitnehmer	carrier
31 63 354	Begrenzungsschraube	limitation screw
32 53 514	Federbolzen	spring bolt
32 65 117	Unterlegscheibe	washer
37 63 139	Hauptschieber	main slide bar
62 04 010	Spiralspannstift	spiral pin
79 06 014 4	Zylinderschraube,	hexagon socket head cap screw
86 04 0812	Senkschraube	countersunk head screw
92 00 010	Schraubentellerfeder	screw disc spring
94 63 139	Hauptschieber, kpl.	main slide bar, cpl.
99 63 850	Mitnehmer, kpl.	carrier, cpl.

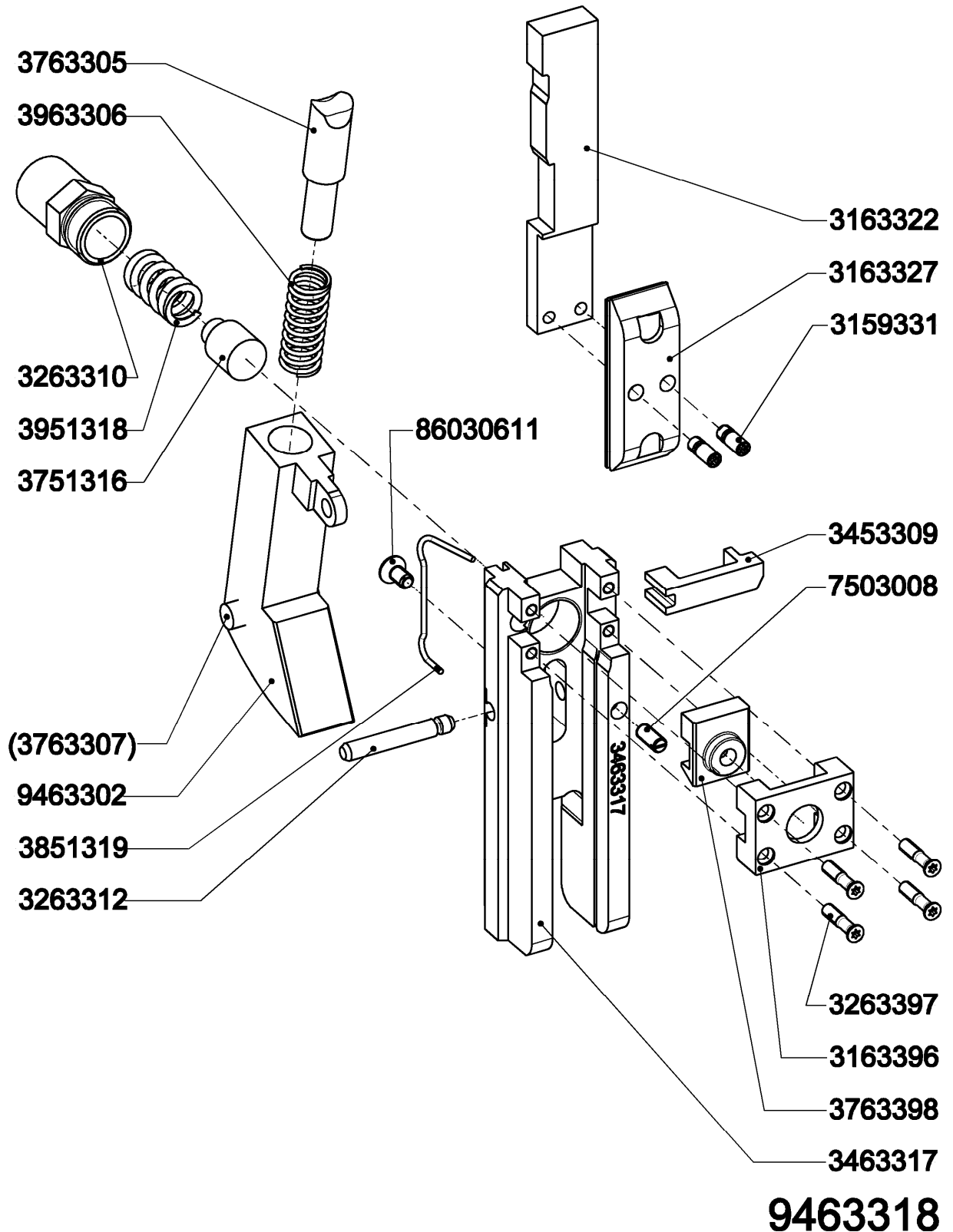
9963850



Art.-No.	Bezeichnung	Description
31 59 331	Gewindebolzen	threaded bolt
31 63 322	Mittelschieber	center slide bar
31 63 327	Treiber Nr. I-III	driver Nr. I-III
31 63 396	Umbiegerdeckel	bender lid
32 63 310	Federbuchse	spring bushing
32 63 312	Achse	axle
32 63 397	Senkschraube	countersunk head screw
34 53 309	Schaltzunge	latch
34 63 317	Umbieger Nr. I-III	bender Nr. I-III
37 51 316	Bremsbolzen	brake bolt
37 63 305	Druckbolzen	compression bolt
37 63 307	Gleitstift	sliding pin
37 63 398	Deckeleinsatz	lid
38 51 319	Spangenfeder	hook spring
39 51 318	Druckfeder	compression spring
39 63 306	Druckfeder	compression spring
75 03 008	Gewindestift	hexagon socket set screw
86 03 061 1	Senkschraube	countersunk screw
94 63 302	Schuhzunge	shoe tongue
94 63 318	Umbieger Nr. I-III	bender no. I-III
99 63 318	Umbieger, kpl. Nr. I-III	bender, cpl. no. I-III

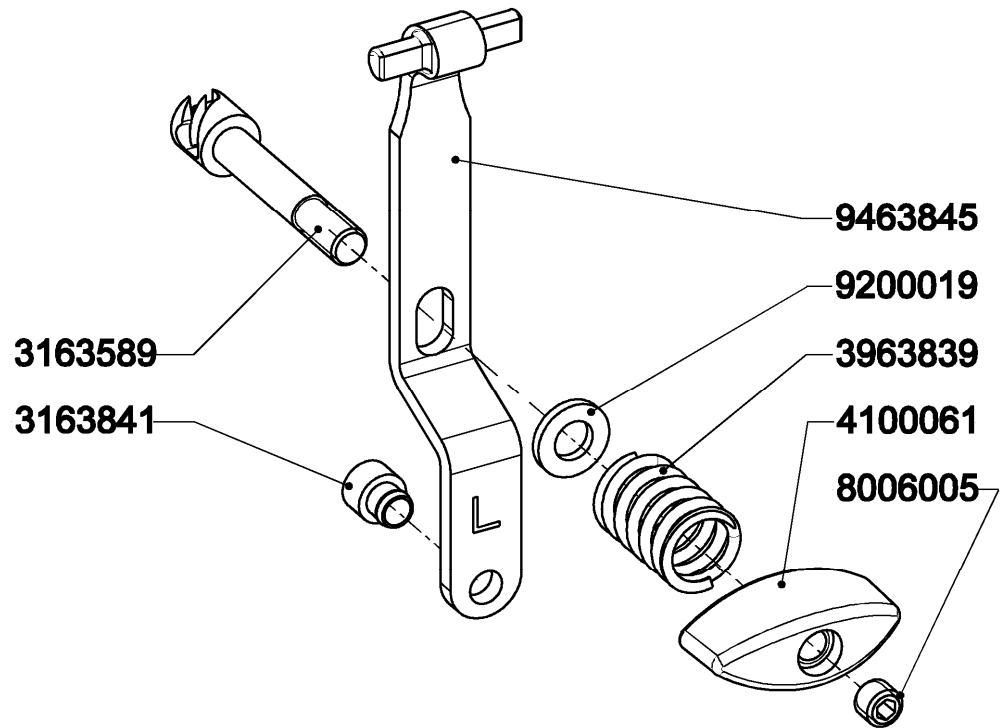
9963318

Flachdraht I - III /
flat wire no. I - III

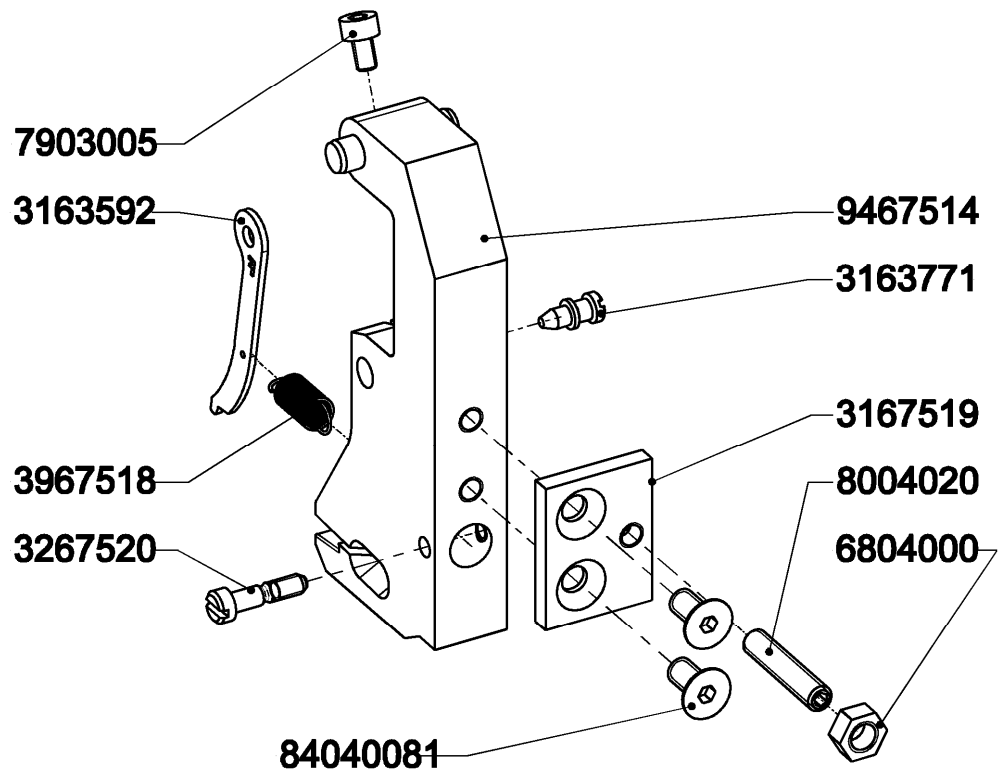


Art.-No.	Bezeichnung	Description
31 63 841	Druckclip	pressure clip
31 63 589	Federbolzen	spring bolt
39 63 839	Druckfeder	compression spring
41 00 061	Flügelmutter	wing nut
80 06 005	Gewindestift	hexagon socket set screw
92 00 019	Scheibe KU	washer KU
94 63 845	Formerhebel	former lever
99 63 840	Formerhebel, stark kpl.	former lever, strong cpl.
31 63 592	Greifer (Flach-,Banddraht)	gripper (flat -, ribbon wire)
31 63 771	Greiferachse, exz.	gripper axle, eccentric
31 67 519	Formerrücken	former back
32 67 520	Kerbschraube	grooved screw
39 67 518	Zugfeder	tension spring
68 04 000	Sechskantmutter	hexagon nut
79 03 005	Zylinderschraube	hexagon socket head cap screw
80 04 020	Gewindestift	hexagon socket set screw
84 04 008 1	Senkschraube	slotted countersunk head screw
94 67 511	Former, Stahl	former, steel
99 63 592	Former, Stahl, kpl.	former, steel, cpl.

9963840



9963592



2021 / 04