

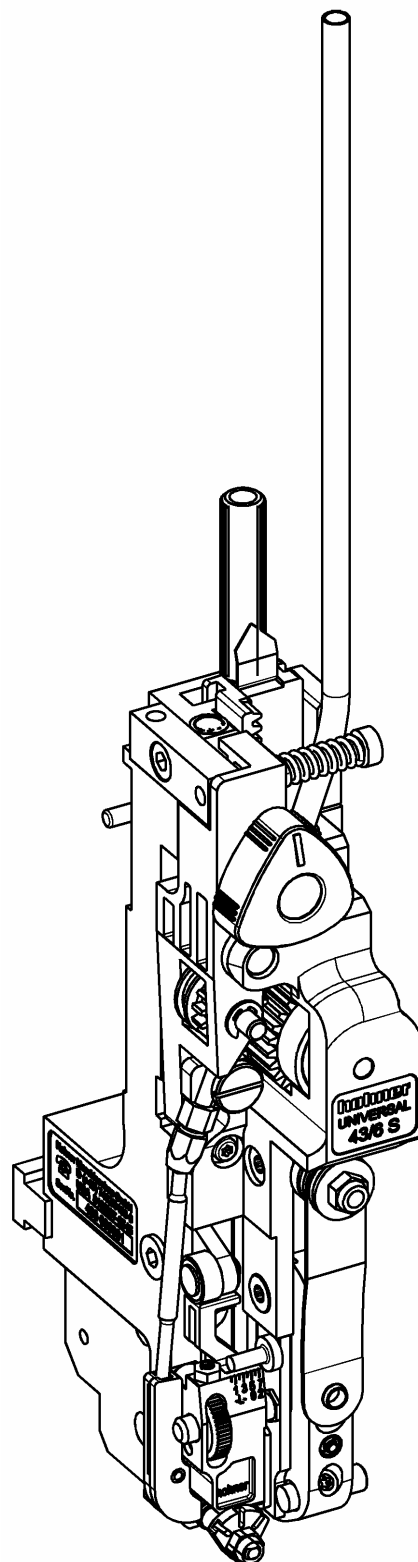
hohner

UNIVERSAL 43/6 S

Smalhechtkop

Editie 01/2008

CE



Klanteninschrijvingen

Hechtkop - Nr.:

Machineproducent:

Fabricagetype:

Adres van de fabrikant

Firmanaam: Hohner Maschinenbau GmbH

Straat Gänsäcker 19

Plaats: D-78532 Tuttlingen

Telefoon: 07462 / 9468-0

Telefax: 07462 / 9468-20

E-Mail: info@hohner-gmbh.de

Internet: <http://www.hohnerstitching.com>

Aanschaffing Reserveonderdelen / Klantendienst

Service-Telefoon: 07462 / 9468-23

Inhoudsopgave

1 VEILIGHEIDSAANWIJZINGEN	6
1.1 Doel van dit document.....	6
1.2 Operator	6
1.3 Veiligheidssymbolen en gebruikte afbeeldingen.....	6
1.4 Verplichting en aansprakelijkheid.....	7
1.5 Gebruik volgens de bepalingen.....	7
1.6 Organisatorische maatregelen	7
1.7 Veiligheidsinrichtingen.....	7
1.8 Informele veiligheidsmaatregelen	7
1.9 Opleiding van het personeel	7
1.10 Bijzondere gevaarlijke plaatsen	8
1.11 Service en onderhoud, verhelpen van storingen	8
1.12 Constructieve veranderingen aan de hechtkop	8
1.13 Reinigen en verwijderen van de installatie.....	8
2 PRODUCTBESCHRIJVING	10
2.1 Totale aanzicht	11
2.2 Conformiteit	11
2.3 Kenmerking en typeplaatje.....	11
2.4 Technische gegevens	11
2.4.1 Normaalniet	12
2.4.2 Ringoogniet	13
2.5 Maatblad.....	15
2.6 Uitrusting van de hechtkop.....	15
2.6.1 Basisuitrusting	15
3 BEDIENING	16
3.1 Inbouw van de hechtkop	17
3.1.1 Klemming van de hechtkop	17
3.1.1.1 Zijdelijkse justering van de hechtkop.....	17
3.1.1.2 Frontale justering van de hechtkop	17
3.1.2 Montage van de draadbeugel.....	19
3.1.3 Montage van de clincherkast.....	21
3.1.4 Instelling van de clincherkast	23
3.2 Invoeren van de hechtdraad	25
3.3 Verwijderen van de hechtdraad	25
3.4 Uitbouw van de draadgeleidingshulzen bij opgelopen hechtdraad.....	25
3.5 Richten van de hechtdraad	27
3.6 Instellen van de nietlengte	29
3.6.1 Basisinstelling van de nietlengte	29
3.6.2 Fijninstelling van de nietlengte	29
3.6.3 Instelling van de potenlengte van de niet.....	31
3.7 Instellen van de vormer	33
3.8 Centreerdelen.....	35
3.8.1 Inbouw van de neerdrukarm – „oude“ versie.....	35
3.8.2 Inbouw van de ruiters.....	35
3.8.3 Instellen van de neerdrukarm.....	35
3.8.4 Inbouw van de neerdrukarm – „nieuwe“ versie	37
3.8.5 Inbouw van de ruiters.....	37
3.8.6 Instelling van het centreerprisma	37
3.9 Wisseldelen	39
3.10 Handwijze	39
3.11 Aanpassen van de instellingen van niet- resp. pootjeslengte.. Fehler! Textmarke nicht definiert.	
4 SERVICE	40

4.1	Smeren	41
4.1.1	Smeermiddelen.....	41
4.1.2	Smeerplan.....	41
4.2	Montage en wissel van delen	42
4.2.1	Wissel van de vormer	43
4.2.2	Uitbouw van de buigbegrenzing	45
4.2.3	Wissel van de buigunit.....	46
4.2.3.1	Buigunitvergrendeling	47
4.2.3.2	Uitbouw van de buigunitvergrendeling	47
4.2.4	Wissel van de messen.....	49
4.2.4.1	Draaien/Wissel van het vlakmes.....	49
4.2.4.2	Wissel van het rondmes.....	49
4.2.4.3	Instellen van het rondmes.....	49
4.2.5	Wissel van de drijver (Normaalniet).....	51
4.2.6	Wissel van de drijver (Ringogniet).....	51
4.2.7	Wissel van de clincher	53
5	STORINGEN	54
5.1	Oorzaken en verhelping van storingen.....	54
7	RESERVEONDERDELENLIJST	E1

Veiligheidsaanwijzingen

1 Veiligheidsaanwijzingen

1.1 Doel van dit document

Dit document maakt de operator van de installatie **hechtkop M 43/6 S** met de volgende punten vertrouwd:

- de veiligheidsaanwijzingen
- de verpakking en het transport
- de functie en de bediening
- de inbedrijfstelling
- het verhelpen van storingen
- de service

Bijgevolg is de gebruiksaanwijzing voorwaarde voor een veilig en correct gebruik van de hechtkop. Ze moet daarom voor inbedrijfstelling door de operator aandachtig gelezen worden.

Bewaar deze aanwijzing op een goed toegankelijke plaats en binnen handbereik in de buurt van de installatie.

1.2 Operator

De **hechtkop M 43/6 S** mag uitsluitend door geïnstrueerd personeel worden bedient.

De instructie gebeurt door de fabrikant of door personen, die door de fabrikant tot instructie bevoegd zijn.

1.3 Veiligheidssymbolen en gebruikte afbeeldingen



Dit symbool betekent een onmiddellbaar dreigend gevaar voor het leven en de gezondheid van personen.

Het negeren van dus gekentekende aanwijzingen heeft ernstige schade voor de gezondheid, ja zelfs levensgevaarlijke letsels tot gevolg.



Dit symbool betekent een mogelijk gevaarlijke situatie.

Het negeren van de aldus gekenmerkte aanwijzingen kan lichte letsels tot gevolg hebben of tot materiele schade voeren.



Dit symbool belooft tips voor het gebruik zoals ook bijzonder nuttige informatie.

Ze helpen U, alle functies aan de installatie optimaal te gebruiken.



Dit symbool vordert U tot handeling op.



Dit symbool dient als opsommingsteken.

1.4 Verplichting en aansprakelijkheid

De **hechtkop 43/6 S** is volgens de stand van de techniek en de erkende veiligheidstechnische voorschriften gebouwd. Toch kunnen tijdens het gebruik gevaren voor lijf en leven van de gebruiker of van derden resp. schade aan de installatie of aan andere materiële waarden ontstaan.

De hechtkop mag alleen gebruikt worden,

- voor gebruik volgens de bepalingen
- in een veiligheidstechnisch onberispelijke staat.

Storingen die de veiligheid in gevaar kunnen brengen moeten onmiddellijk verholpen worden.

Voor garantie en aansprakelijkheid gelden in principe onze „Algemene verkoops- en levervoorwaarden“.

Garantieaansprakelijkheid bestaat maar bij aangegeven nummer-label (nummeretiket aan de hechtkopbehuizing).

1.5 Gebruik volgens de bepalingen

De **hechtkop 43/6 S** dient uitsluitend voor de hechting van brochures of dergelijke.

Andere toepassingen als boven vermelde zijn verboden, omdat bij een onvakkundig gebruik gevaren kunnen optreden.

1.6 Organisatorische maatregelen

De noodzakelijke, persoonlijke veiligheidsuitrustingen moeten door de exploitant ter beschikking gesteld worden. Alle bestaande veiligheidsinrichtingen moeten regelmatig gecontroleerd worden.

1.7 Veiligheidsinrichtingen

Voor iedere inbedrijfstelling van een installatie met **hechtkop 43/6 S** moeten alle veiligheidsinrichtingen vakkundig aangebracht zijn en goed functioneren.

Veiligheidsinrichtingen mogen alleen verwijderd worden:

- Na stilstand **en**
- Beveiliging tegen nieuwe activering van de installatie.

1.8 Informele veiligheidsmaatregelen

De gebruiksaanwijzing moet altijd bij de installatie met **hechtkop 43/6 S** bewaard worden. Naast de gebruiksaanwijzing moeten de algemeen geldige evenals de plaatselijke voorschriften voor de ongevallenpreventie en voor de bescherming van het milieu ter beschikking gesteld en in acht genomen worden.

Alle veiligheids- en gevarenaanwijzingen op de installatie zijn in leesbare toestand te houden en, indien nodig, te vervangen.

1.9 Opleiding van het personeel

Alleen geschoold en geïnstrueerd personeel mag de hechtkop monteren, bedienen und onderhouden.

Veiligheidsaanwijzingen



1.10 Bijzondere gevaarlijke plaatsen

In het bereik van beweeglijke delen van de hechtkop bestaat **gevaar van verwonding**.

1.11 Service en onderhoud, verhelpen van storingen

De voorgeschreven instellings-, service- en inspectiewerkzaamheden binnen de gestelde termijn uitvoeren.



Bij alle service-, inspectie- en reparatiewerkzaamheden aan de **hechtkop 43/6 S** mag de installatie uitsluitend in taktbedrijf bedreven worden.

Absoluut verzekeren, **dat de installatie daarbij slechts door een persoon bediend wordt, om uit te sluiten dat andere personen in de installatie grijpen**

1.12 Constructieve veranderingen aan de hechtkop

Veranderingen, aan- of ombouwwerkzaamheden aan de hechtkop vereisen de toestemming van de fabrikant.

1.13 Reinigen en verwijderen van de installatie

De functionaliteit van de hechtkop en een zuivere verwerking van de producten kan slechts over een langere tijd gewaarborgd worden, als de hechtkop regelmatig, in overeenstemming met de in de machinebouw gebruikelijke methoden, schoon gehouden en gereinigd wordt.

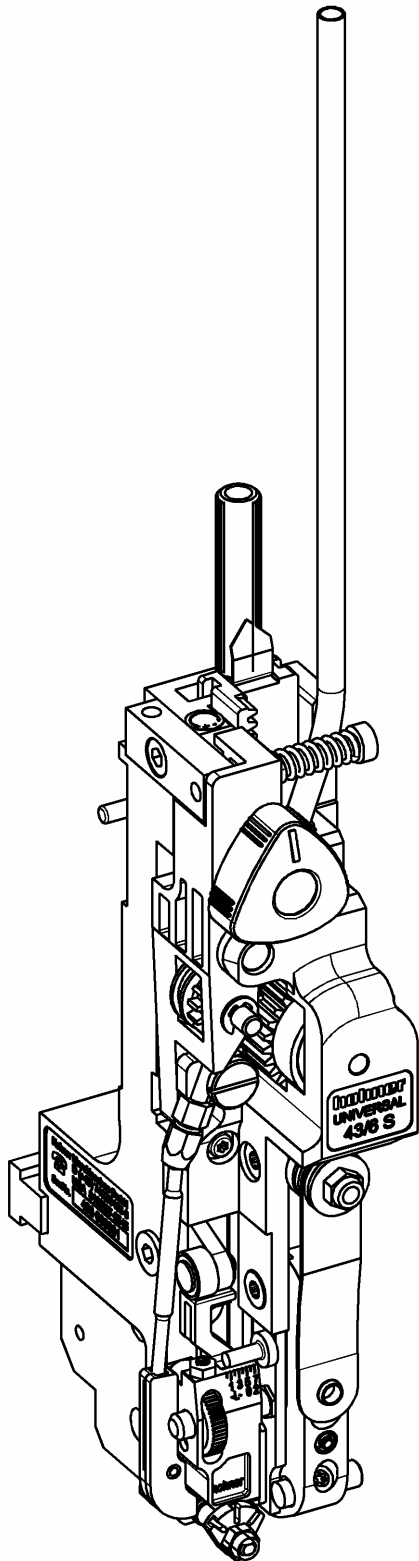


Zeer belangrijk daarbij is het regelmatige verwijderen van papierresten en papierstof, omdat deze de hechtkop kunnen doen klemmen of tot hogere slijtage kunnen voeren

Gebruikte stoffen en materialen (bijv. oplos- en smeermiddelen) vakkundig hanteren en milieuvriendelijk verwijderen.

Productbeschrijving

2 Productbeschrijving



Afb. 1

2.1 Totale aanzicht

- Afb. 1 -

2.2 Conformiteit

De **hechtkop 43/6 S** vervult de volgende richtlijnen en normen:

- Machinerichtlijn (98/37/EG)
- EN 1010-1:1998 (eindontwerp) en EN 1010-4:1997 „Veiligheid van machines - Veiligheidsvoorschriften aan constructie en bouw van druk- en papierverwerkingsmachines“, „Deel 1: Onderlinge eisen“, en „Deel 4: Boekbinderij-, papierverwerkings- en papierafwerkingsmachines“.
- Deze gebruiksaanwijzing houdt rekening met de DIN EN 292, Veiligheid van machines, basisbegrippen, algemene ontwikkelingsstellingen.



2.3 Kenmerking en typeplaatje

Het typeplaatje bevindt zich vooraan op de hechtkop.

De serienummer van de hechtkop bevindt zich op een kleefplaatje aan de linker zijde van de behuizing.

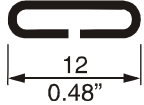
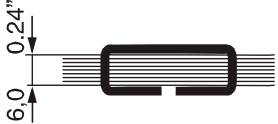
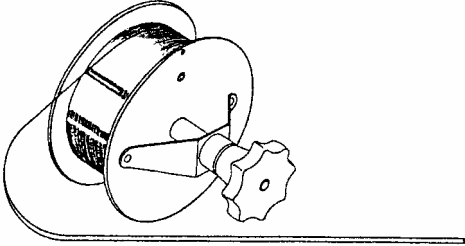
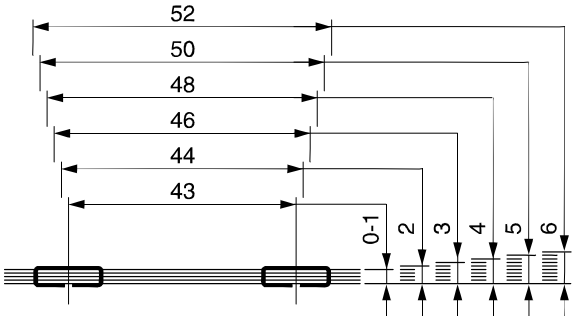
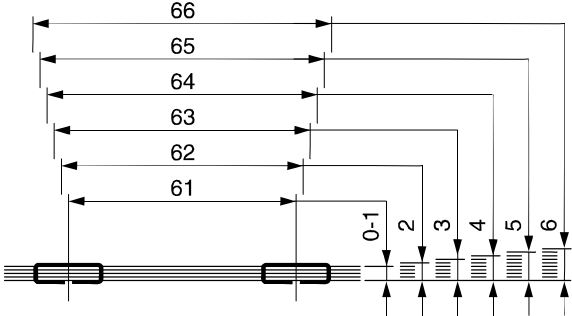
2.4 Technische gegevens



Nettogewicht van de hechtkop	1,5 kg / 3.31 lbs
Qualiteit van de hecht draad	Slechts onberispelijke kwaliteitsoorten, naar behoefte in normaal- of staalsterkte gebruiken. Op slijtbestendigheid letten, omdat sterke slijtage de draadvoerende delen verstopt.

Productbeschrijving

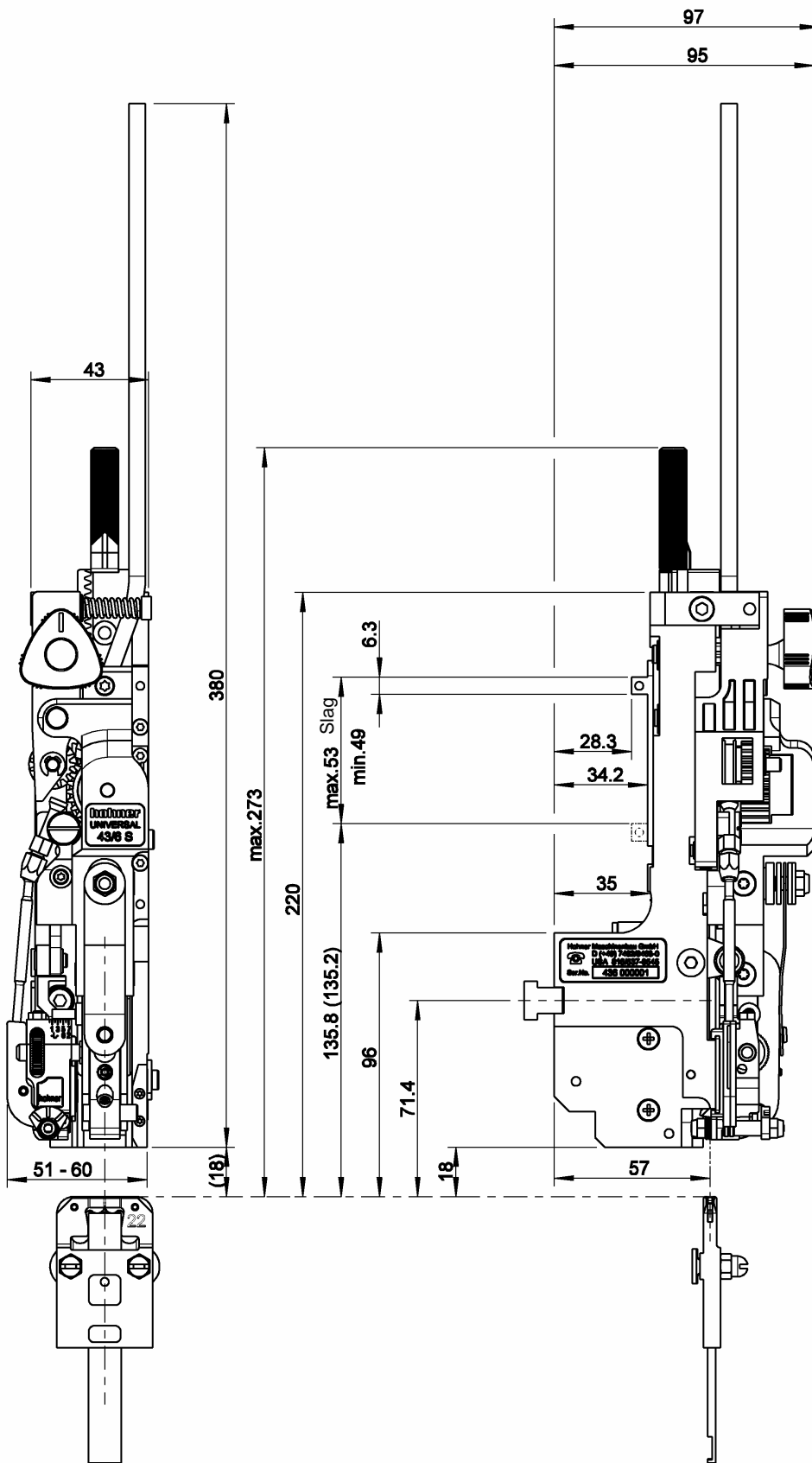
2.4.1 Normaalniet

<p>Afmetingen van de hechniet</p>	
<p>Max. hechtsterkte</p>	
<p>Hechtdraad rond Nr. 24 - 26 Ø 0,60 - 0,50 mm (Ø 0.024 - 0.020 in.)</p> <p>of naar keuze: Hechtdraad rond Nr. 26 - 28 Ø 0,50 - 0,40 mm (Ø 0.020 - 0.016 in.)</p>	
<p>mogelijke hechnietafstanden en hechtdikten in mm</p>	
<p>met neerdrukarm</p>	

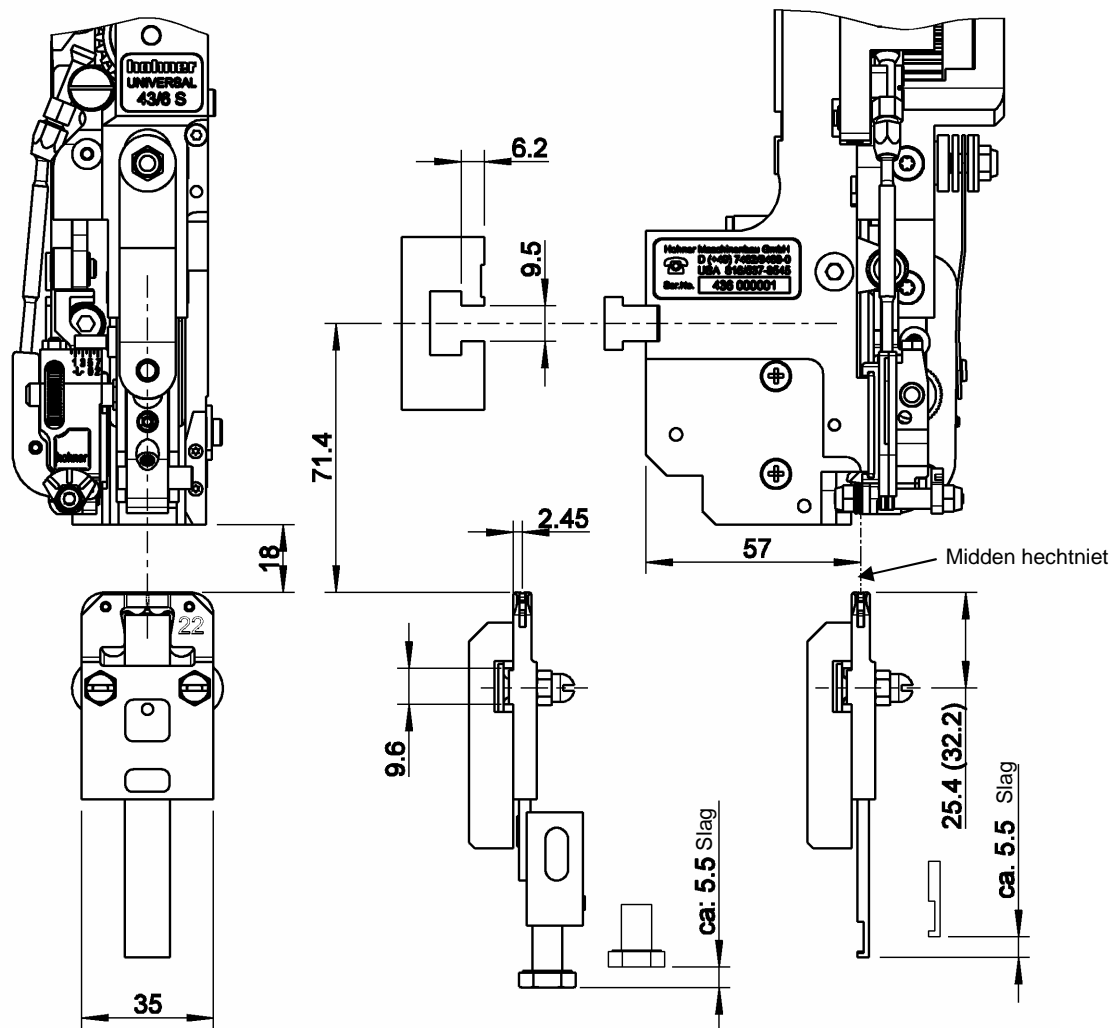
2.4.2 Ringoogniet

	Standaard - L6 -	- L8 -
Afmetingen van de hechniet		
Max. hechtsterkte		
Hechtdraad rond Nr. 24 - 26 Ø 0,60 - 0,50 mm Ø 0.024 - 0.020 in.		
Mogelijke hechnietafstanden en hechtdikten in mm		
met neerdrukarm		

Productbeschrijving



Afb. 2



Afb. 3

2.5 Maatblad

- Afb. 2, Afb. 3 -

2.6 Uitrusting van de hechtkop

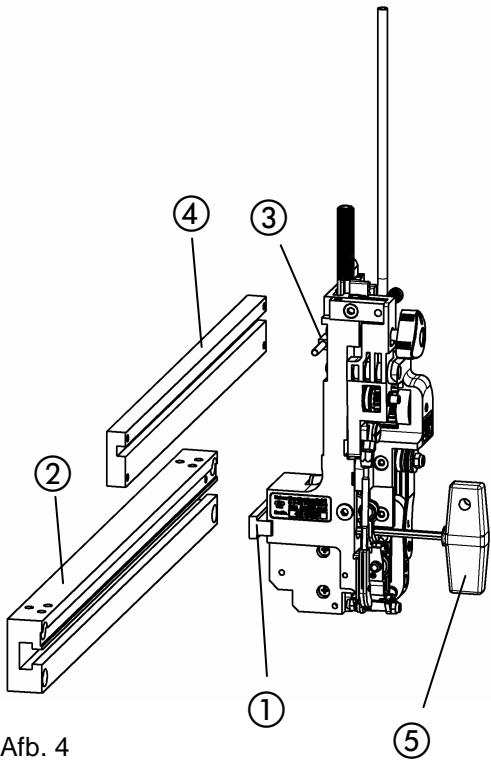
2.6.1 Basisuitrusting

De hechtkop wordt met het volgende toebehoor geleverd:

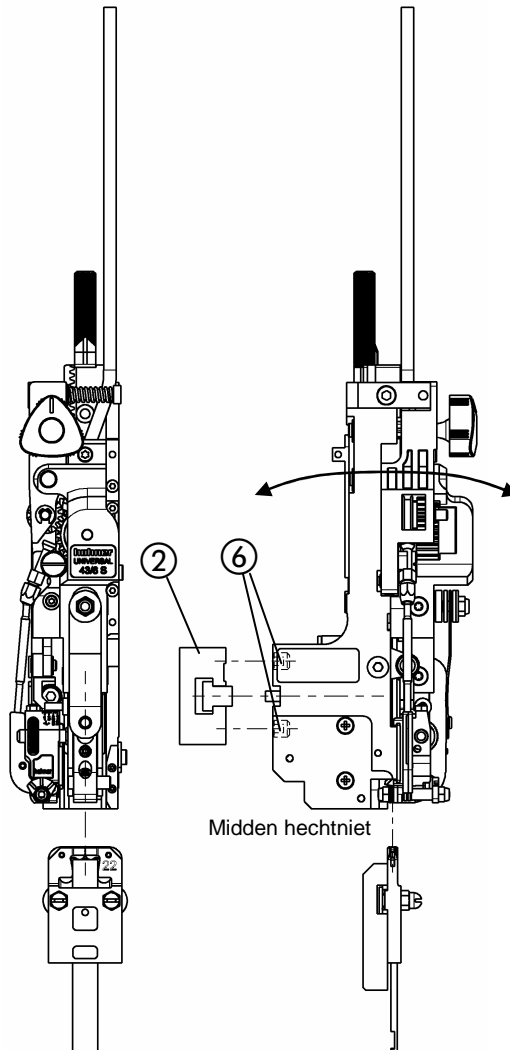
NAAM	BESTELNUMMER
Clincherkast-instel-kaliber	31 64 448
Torx-schroevendraaier T10	46 00 044
Torx-schroevendraaier T20	46 00 045
Inbussleutel met T-greep SW4 x 70 / SW4-150	46 64 098 / 46 00 033
Verstelgreep	94 64 115
Draadbeugel, compleet	al naar machinefabrikant
Clincherkast, compleet	al naar machinefabrikant

Bediening

3 Bediening



Afb. 4



Afb. 5

3.1 Inbouw van de hechtkop

3.1.1 Klemming van de hechtkop

- Afb. 4 -

De hechtkop wordt door een groefsteen, die in de hechtkopopname van de machine wordt ingezet, gehouden.

- Groefsteen ① met inbussleutel SW4 ⑤ van hechtkop afschroeven.
- Groefsteen zijdelijks in de hechtkopopname ② invoeren.
- Hechtkop in de hechtkopopname inzetten, zodat de meenemerneus ③ in de slagbalken ④ ingezet kan worden en de groefsteen in de hechtkop past. De gele kunststofpen ⑦ in de meenemerneus ③ dient als optische inbouwhulp.
- Hechtkop door vasttrekken van de groefsteen met inbussleutel in de hechtkopopname fixeren.

3.1.1.1 Zijdelijkse justering van de hechtkop

- Afb. 4, Afb. 5 -



Het midden van de draadvormdelen van de hechtkop moet door zijdelijks verschuiven op de gewenste positie voor de hechniet worden ingesteld.

- Groefsteen ① met inbussleutel ⑤ losdraaien.
- Hechtkop zijdelijks verschuiven, tot de gewenste positie bereikt is.
- Groefsteen met inbussleutel in de hechtkopopname ② fixeren.

3.1.1.2 Frontale justering van de hechtkop

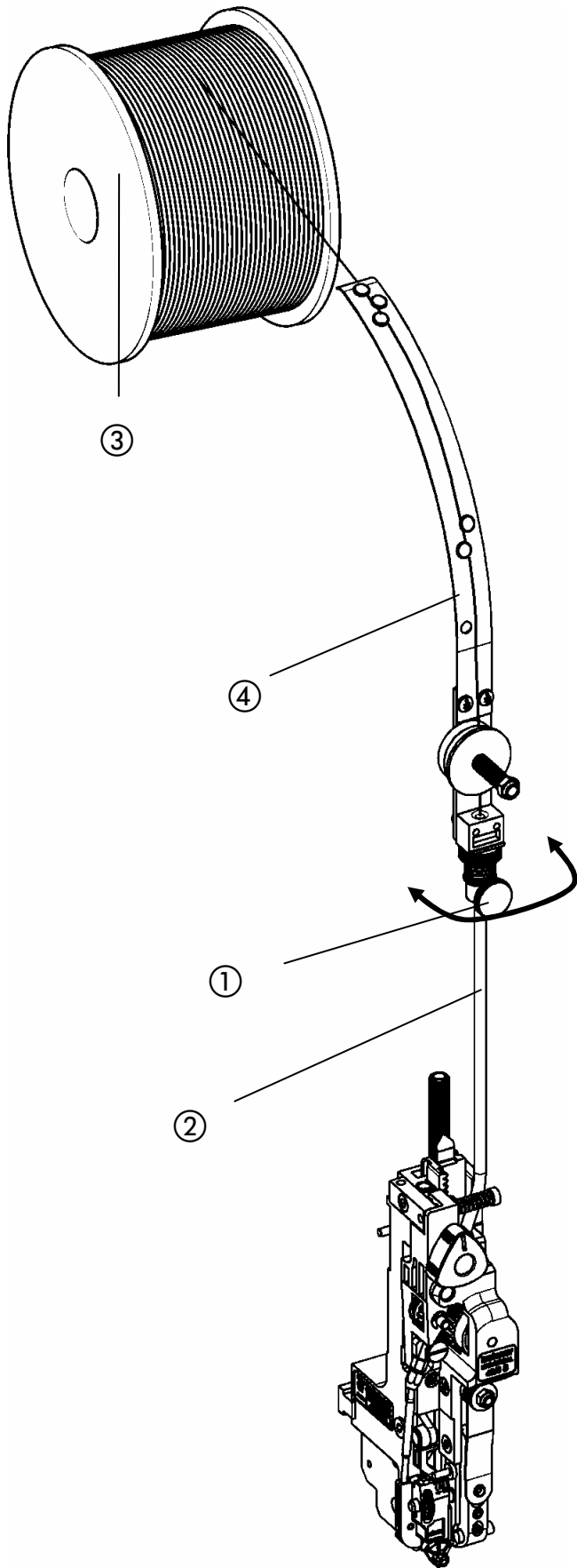
- Afb. 5 -



De slagbeweging van de draadvormdelen moet de niet precies in de vormspleet van de clincherkast drijven (Vgl. daartoe ook hoofdstuk. 3.1.4). Als zich het midden van de hechniet daarbij te ver voor of achter de clincherkast bevindt, of de slagbeweging niet precies in de lijn van de clincherkast ligt, kan dit door instelling van de schroefdraadpennen ⑥ aan de hechtkop gecorrigeerd worden.

- Hechtkop uitbouwen.
- Schroefdraadpennen ⑥ verstellen.
- Hechtkop inbouwen.

Bedienung



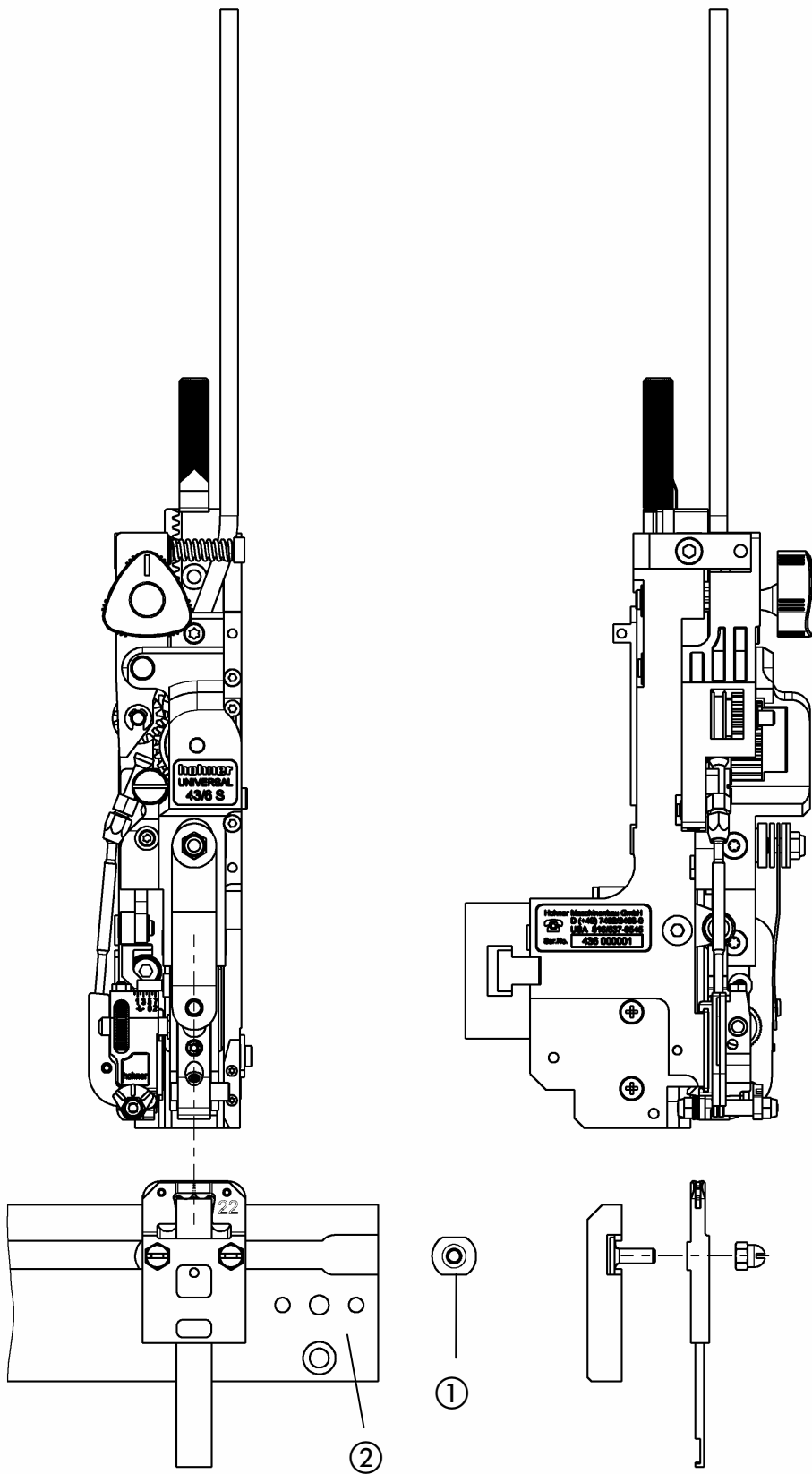
Afb. 6

3.1.2 Montage van de draadbeugel

- Afb. 6 -

- Kartelschroef ① losdraaien en draadbeugel ④ op draadgeleiders ② opzetten.
- Draadbeugel ④ tot draadrol ③ uitrichten, om een onberispelijke draadvoering te waarborgen.
- Door vasttrekken van de kartelschroef ① draadbeugel ④ fixeren.

Bedienung



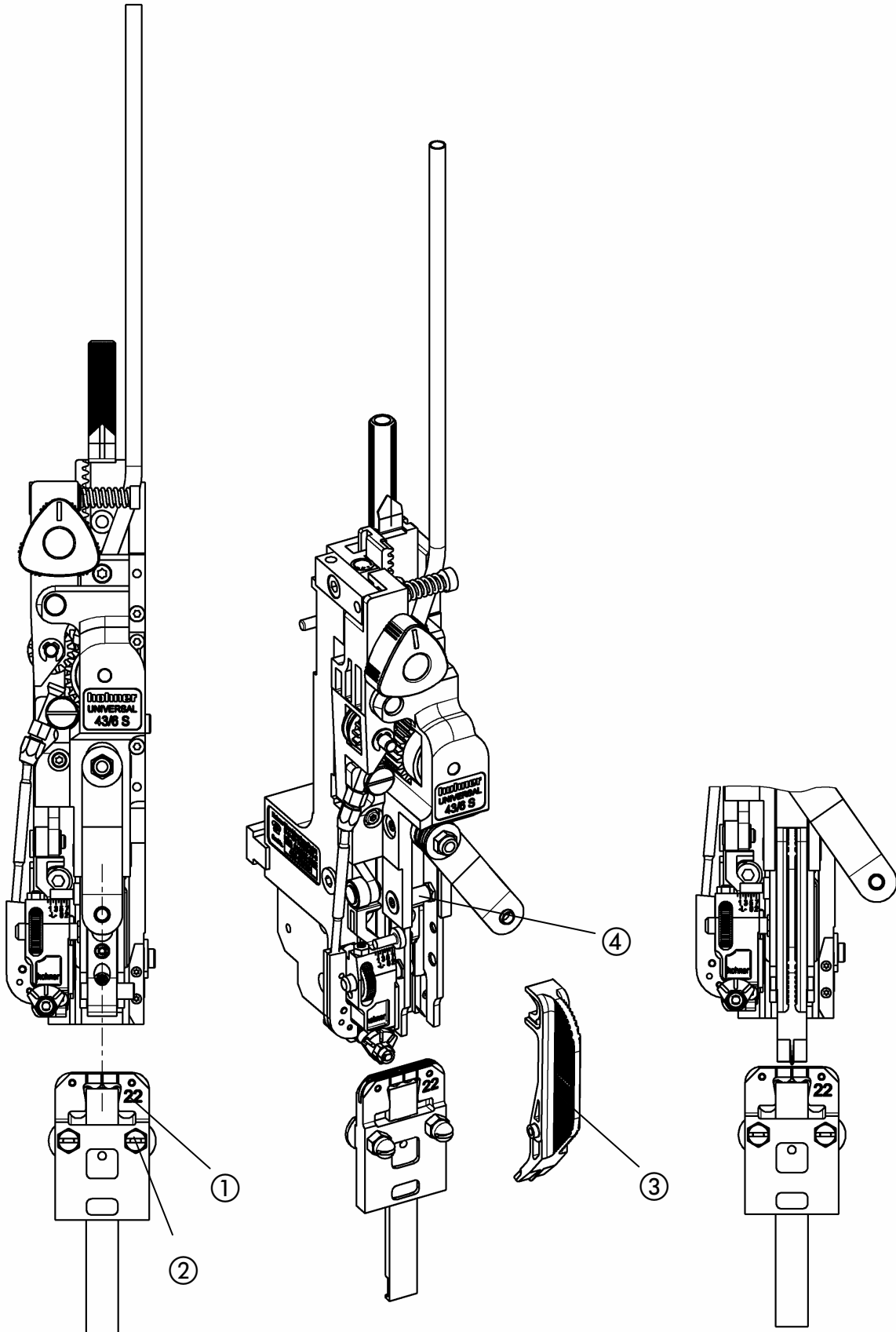
Afb. 7

3.1.3 Montage van de clincherkast

- Afb. 7 -

- Groefschroeven ① (resp. groefsteen) zijdelijks in de clincherkastopname ② invoeren.
- Clincherkast naar het midden onder de hechtkop schuiven.
- Clincherkast door vasttrekken van de klemmoeren (resp.klemschroeven) fixeren.

Bedienung



Afb. 8a

Afb. 8b

Afb. 8c

3.1.4 Instelling van de clincherkast

- Afb. 8a -

Het midden van de draadvormdelen van de hechtkop moet met het midden van de clincherkast precies in lijn liggen.

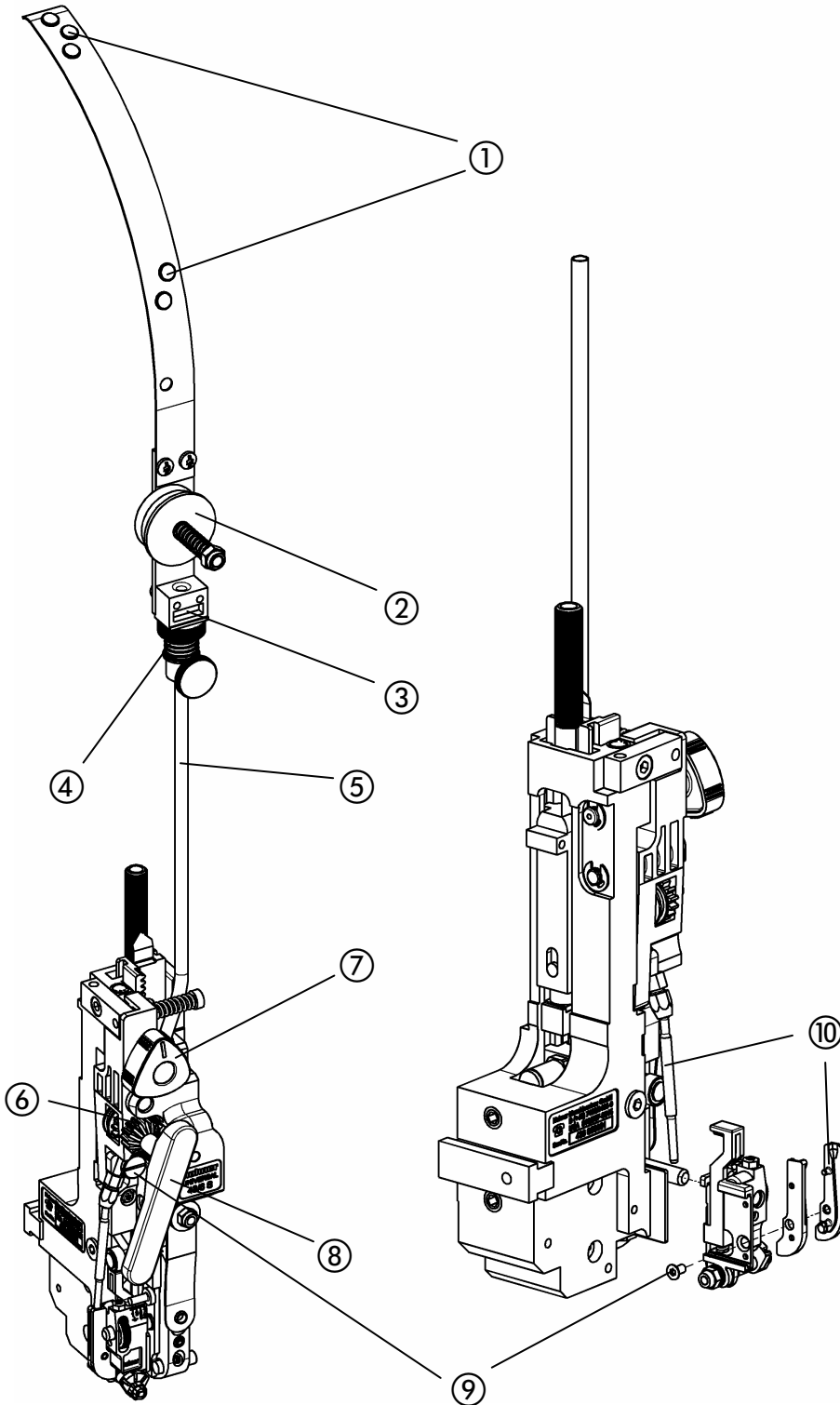
- Klemmoeren ① (resp. klemschroeven) losdraaien.
- Clincherkast ② verschuiven tot deze met het midden van de draadvormdelen precies in lijn ligt.
- Clincherkast door vasttrekken van de klemmoeren (resp. klemschroeven) fixeren.

Gebruik van het clincherkast instel-kaliber

- Afb. 8b, Afb. 8c -

- Vormer uitbouwen (vgl. 4.2.1). Kaliber ③ op vormeropnamebouten ④ zetten en naar beneden tegen de aanslag draaien. In deze positie kan deze precies worden uitgericht door op lijn leggen van het kaliber tot de schaallijn op de clincherkast.
- Klemmoeren ① vasttrekken en kaliber ③ verwijderen. Vormer weer inbouwen.

Bedienung



Afb. 9

Afb. 10

3.2 Invoeren van de hecht draad

- Afb. 9 -

- Draadtransport uitschakelen (Driekantegreep ⑦ in "middenstelling" brengen).
- De hecht draad van boven af doorschuiven, zoals volgt:
door de ogen ① van de draadbeugel - tussen de beide vilt schijven ② door in de draad terugloopblokkade ③ - door de draad geleidingsbuis ⑤ tot tussen de beide transportrollen ⑥.
- Draadtransport weer inschakelen (Driekantegreep ⑦ naar links draaien).
- Instelgreep ⑧ opzetten.
- Draad door rechtsdraaien van instelgreep ⑧ tot aan het mes verder transporteren.

3.3 Verwijderen van de hecht draad

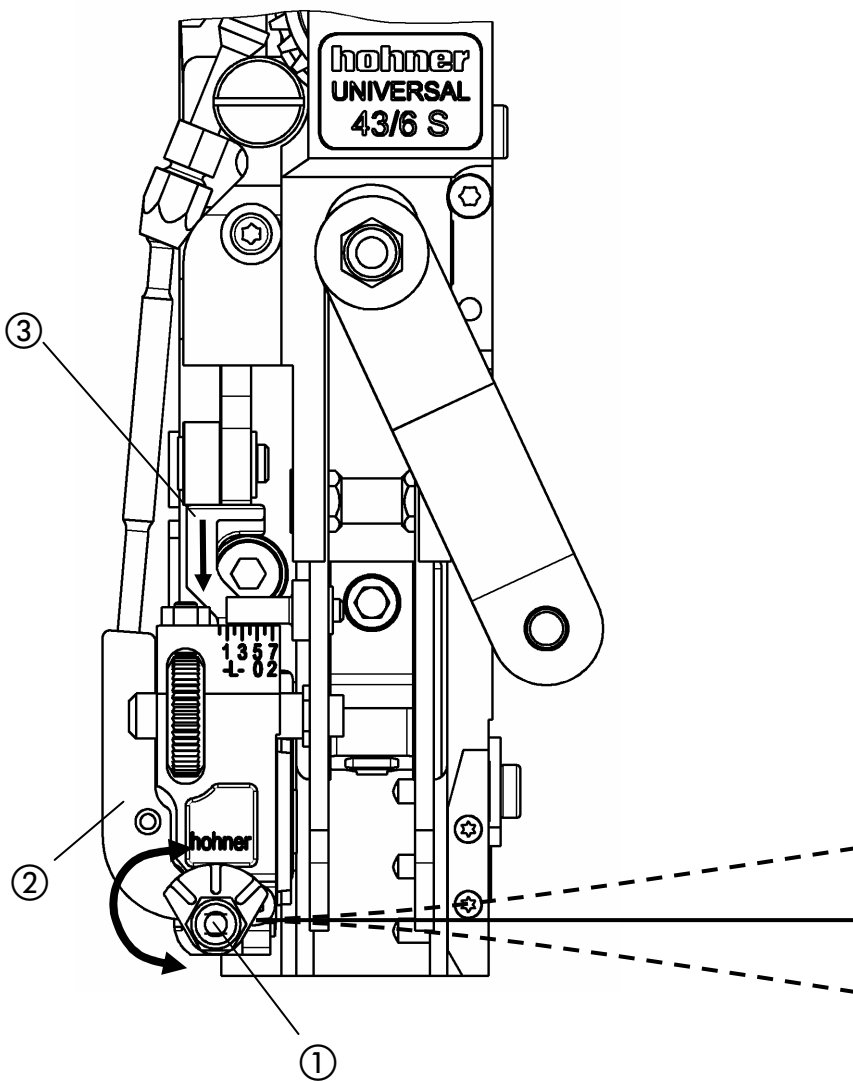
- Draadtransport uitschakelen (Driekantegreep ⑦ in "middenstelling" brengen).
- Stelschijf ④ aan de draad terugloopblokkade naar beneden drukken om diens klemwerking op te heffen en de draad eruit trekken.

3.4 Uitbouw van de draad geleidingshulsen bij opgelopen hecht draad

Als er in het bereik van de draad geleidingshulsen draad is opgelopen, zo kan deze door uitbouw van de draad geleidingshulsen lichter worden verwijderd.

- Draadtransport uitschakelen (Driekantegreep ⑦ in "middenstelling" brengen).
- Passende schroef ⑨ (sleuf- resp. torxschroef) losdraaien en de draad geleidingshulsen ⑩ afnemen
- Draad ontwarren en uit de draad geleidingshulsen uittrekken.
- Stelschijf ④ aan draad terugloopblokkade naar beneden drukken om diens klemwerking op te heffen en de draad eruit trekken.

Bedienung



Afb. 11

3.5 Richten van de hechtdraad

- Afb. 11 -

De hechtdraad moet precies recht uit het rondmes uitlopen. De preciese rechtlijnige loop van de draad kan door verdraaien van de excentrisch gelagerde draadspoel ① worden ingesteld.

Draadtransport voor richtproces:

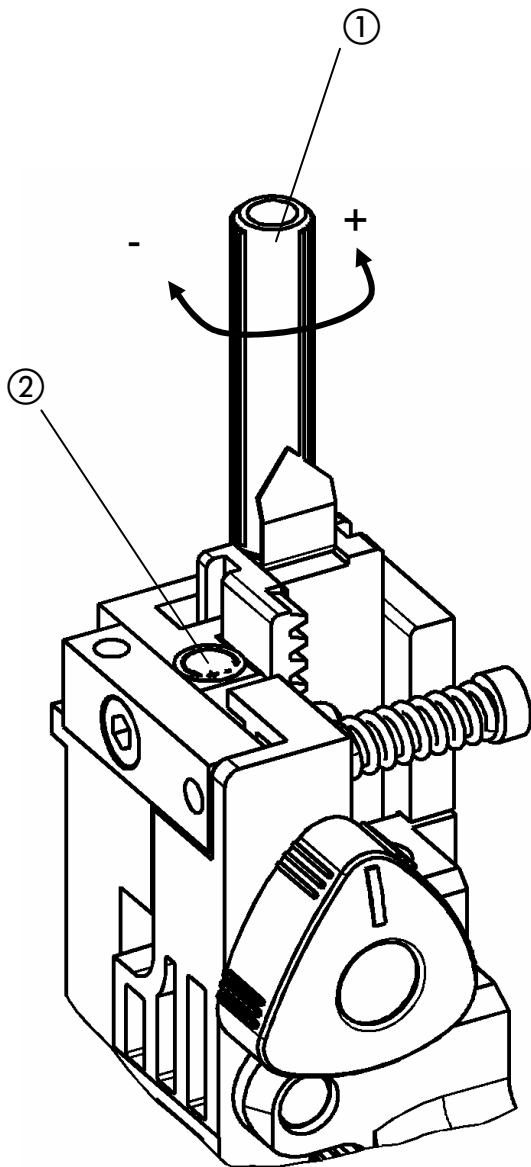
- ten eerste vormer uitbouwen. (vgl. 4.2.1)

a) machinale draadtransport d.m.v. aandrijving van het hechtaggregaat.
(kan bij sommige installaties erg duur zijn)

b) manuele draadtransport (vgl. 3.2 Invoeren van de hechtdraad)
Met behulp van de meegeleverde verstelgreep kan, door draaien met de klok, de draad worden voorgeschoven. Daarbij is het zinvol, door neerdrukken van de messchuif ③, te lange draadstukken af te snijden.

- Excentrische bevestiging van de draadspoel ① met schroevendraaier draaien tot de hechtdraad precies recht uit het rondmes uitloopt.

Bedienung



Afb. 12

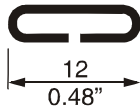
3.6 Instellen van de nietlengte

3.6.1 Basisinstelling van de nietlengte

De instelling is afhankelijk van de slaghoogte van het aggregaat. Een lichte correctie is eventueel na de wissel van de draadsterkte nodig.

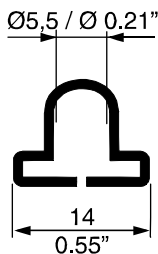
Een basisinstelling gebeurt vanaf fabriek (betrokken op 50 mm slag).

Normaalhechting:



De benodigde draadlengte bij 2-vel-hechting bedraagt ca. 23 mm, daarbij het hechtaggregaat op 2-vel-hechting instellen.

Ringooghechting Standaardniet - L6 -:



De benodigde draadlengte bij 2-vel-hechting bedraagt ca. 33 mm, daarbij het hechtaggregaat op 2-vel-hechting instellen.

Ringooghechting speciale niet - L8 -:



De benodigde draadlengte bij 2-vel-hechting bedraagt ca. 35 mm, daarbij het hechtaggregaat op 2-vel-hechting instellen.



Opmerking

Bij wissel van normaalhechting tot ringooghechting (standaard -L6-) of omgekeerd moet de benodigde nietlengte worden aangepast.

Daarbij de greepmoer ① ca. 12,5 draaiingen naar links (+) voor meer draad resp. naar rechts (-) voor minder draad draaien.

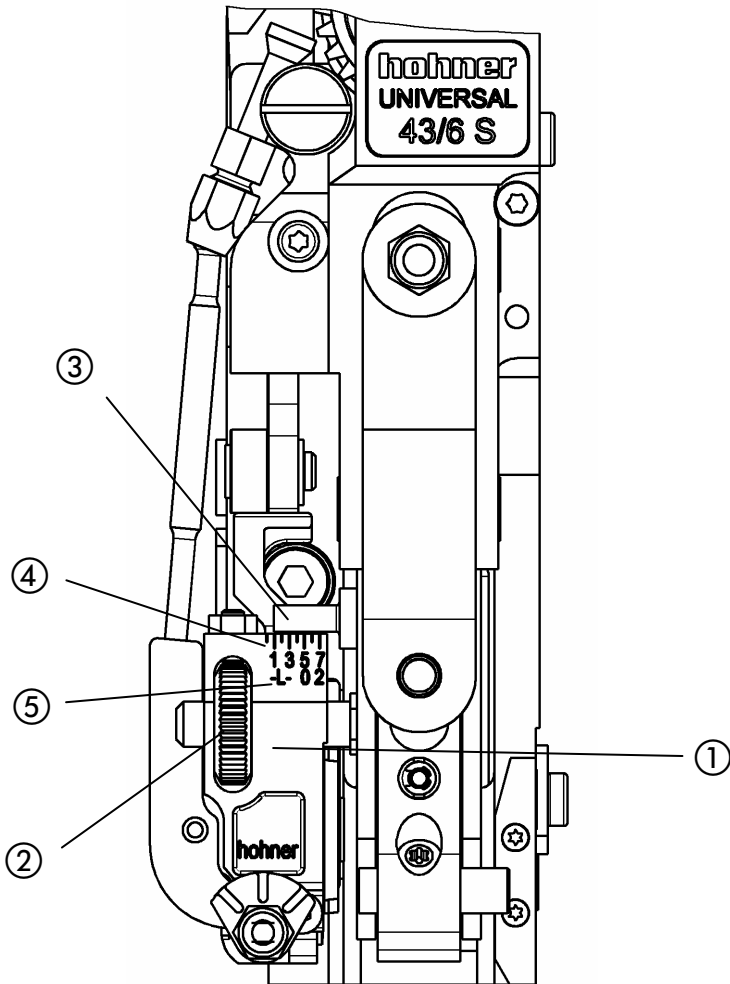
3.6.2 Fijninstelling van de nietlengte

- Afb. 12 -

De fijninstelling van de draadlengte gebeurt door testhechtingen. Indien de niet niet de gewenste lengte heeft, kan door **links draaien (+)** van de greepmoer ① meer draad of door **rechts draaien (-)** van de greepmoer minder draad worden nageschoven (vgl. scala ②).

1 Draaiing aan de greepmoer brengt ongeveer 1,6 mm draadlengteverschil teweeg.

Bedienung



Afb. 13

3.6.3 Instelling van de potenlengte van de niet

- Afb. 13 -

De potenlengte van de niet is afhankelijk van de hechtmiddeldikte. Voor aanpassing aan de hechtmiddeldikte kan de messenkast ① vermeld worden. Het einde van de schaalpen ③ markeert de ingestelde waarde van de hecht dikte in mm. Daarbij dienen de bovenste waarden ④ van de scala (1 - 7) voor de instelling van de hecht dikten bij **normaalniethechting** en de onderste waarden ⑤ van de scala (-L, 0 - 2) de instelling bij **ringoogniethechting**.

- Messenkast ① door draaien van het kartelwiel ② verstellen, tot het peneinde ③ de waarde van de gewenste hecht dikte (in mm) op de passende scala aantoont.

- door testhechting pootjeslengte testen.

- Door draaien van het kartelwiel niet op precies dezelfde pootjeslengte brengen.

Normaalniet



hogere waarde instellen



kleinere waarde instellen

Ringoogniet

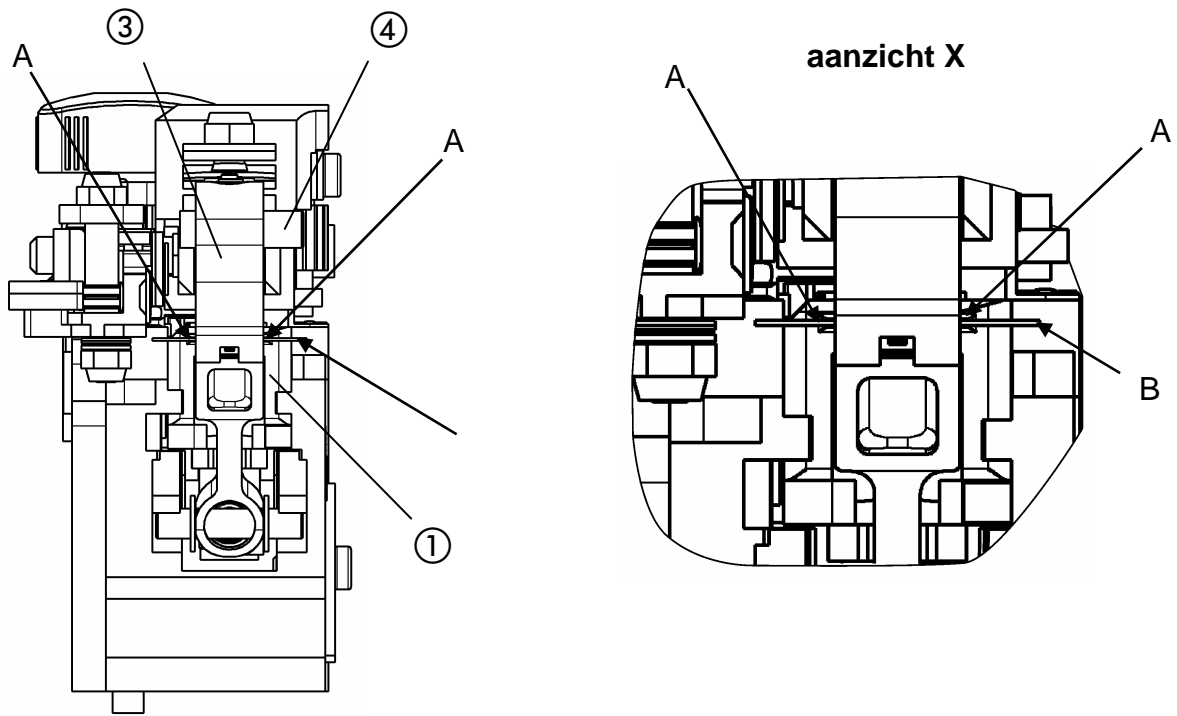


hogere waarde instellen

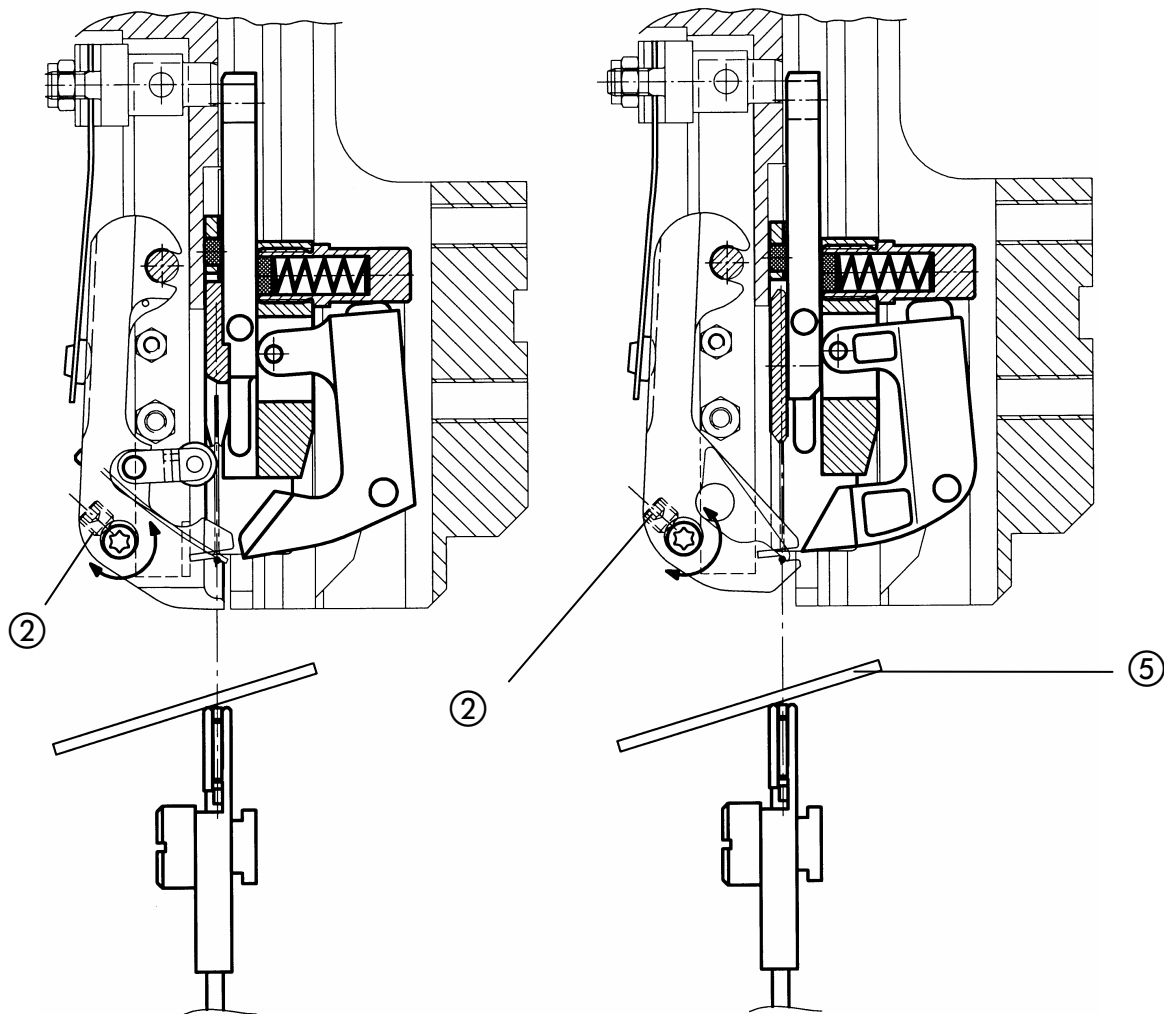


kleinere waarde instellen

Bedienung



Afb. 14



Afb. 15

Afb. 16

3.7 Instellen van de vormer

- Afb. 14, Afb. 15, Afb. 16 -

Een onberispelijke hechting is alleen maar gewaarborgd, als de vormer ③ zo ver inzwaaid, dat de hechtdraad (Pijl B) precies onder het groefmidden (Pijlen A) van de buigunit ① komt.

Met een op de clincherkast gelegde spiegel ⑤ kan de instelling aan de ingebouwde hechtkop makkelijk gecontroleerd worden. De vormer ③ moet de draad (Pijl B) precies in de lijn tot groef (Pijlen A) van de buigunit ① houden.

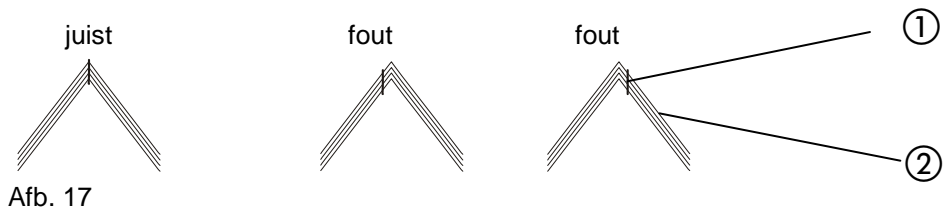
- Losdraaien van de klemschroef ②.
- Draaien van de excentrische vormeraanslag ④ tot de lijn precies is bereikt.
- Vasttrekken van de klemschroef ②.



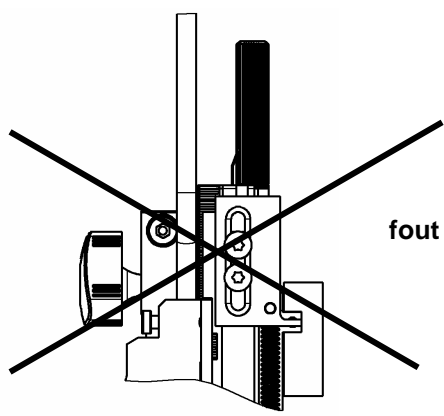
Opmerking

Bij wissel van de hechtdraadsterkte moet de vormerinstelling gecontroleerd, eventueel gecorrigeerd worden.

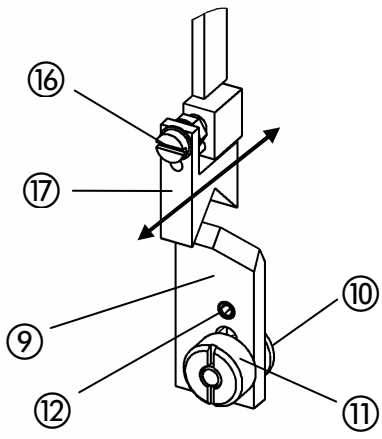
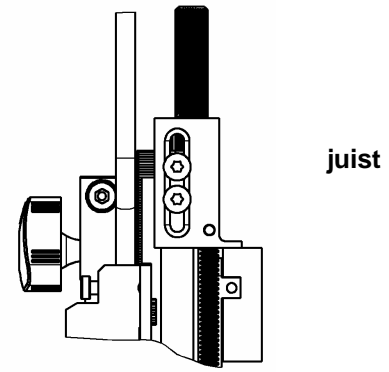
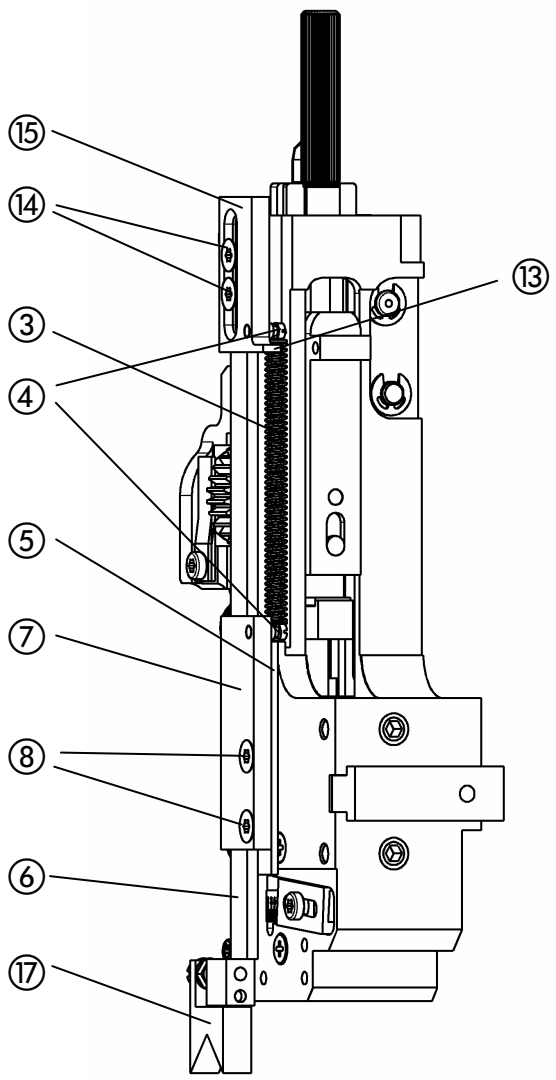
Bediening



Neerdrukarm – „oude“ versie



Afb. 18 a



Afb. 18 b

Afb. 18

3.8 Centreerdelen

De centreerdelen worden slechts bij een zadelhechting ingezet. Zij dienen de preciese positionering van de hechniet ① in het vouwmidden van de vellen ② (- vgl. Afb. 17 -)

3.8.1 Inbouw van de neerdrukarm – „oude“ versie

- Afb. 18 -

- Trekveer ③ in de beide veerbouten ④ inhangen.
- Afstandsplaat ⑤ aan de hechtkop aanleggen.
- Bij ringooghechting wordt een tweede afstandsplaat ⑤ benodigd, omdat anders het langere draadstuk aan het centreerprisma ⑰ aanstaat.



Opmerking

- Complete buisconstructie ⑥ met de geleideplaat ⑦ op de afstandsplaat leggen en met behulp van de twee zinkschroeven ⑧ aan de behuizing bevestigen.
- Op lichtlopendheid van de buisconstructie letten.

3.8.2 Inbouw van de ruitser

- Afb. 18b -

- Groefschroef ⑩ zijdelijks in de clincherkastopname invoeren.
- Ruitser ⑨ met langsgat op de groefschroef fixeren en d.m.v. klemmoer ⑪ licht aantrekken.
- De complete ruitser ⑨ tegen de clincherkast schuiven.
- Met behulp van de M5- schroefdraaipun ⑫ het prisma van de ruitser tot clincherkastmidden uitrichten.
- De hoogte van het prisma op ca. 0,5 mm boven de clincherkast instellen.
- Klemmoer ⑪ vasttrekken.

3.8.3 Instellen van de neerdrukarm

- Afb. 18, Afb.18a, Afb. 18b -

Het centreerprisma ⑰ van het onderdeel van de buisconstructie moet ca. 3 - 5 mm beneden de rand van de buigunit liggen. Dit kan door verschuiven van de strip ⑮ in het langsgat worden ingesteld.



- Hechtkop in het hechtaggregaat inbouwen (vgl. 3.1). Daarbij onvoorwaardelijk erop letten, dat de **geleidingsneus ⑬ van de strip op de slagbalk opligt en niet**, zoals de geleidingsneus van de hechtkop, **in de geleidingskerf wordt ingezet**. (vgl. Afb. 18a)
- De 2 zinkschroeven ⑭ losdraaien.
- Buisconstructie in strip ⑮ rijden tot het onderdeel van de buisconstructie ca. 3 - 5 mm beneden de rand van de buigunit ligt.
- De 2 zinkschroeven ⑭ vasttrekken.

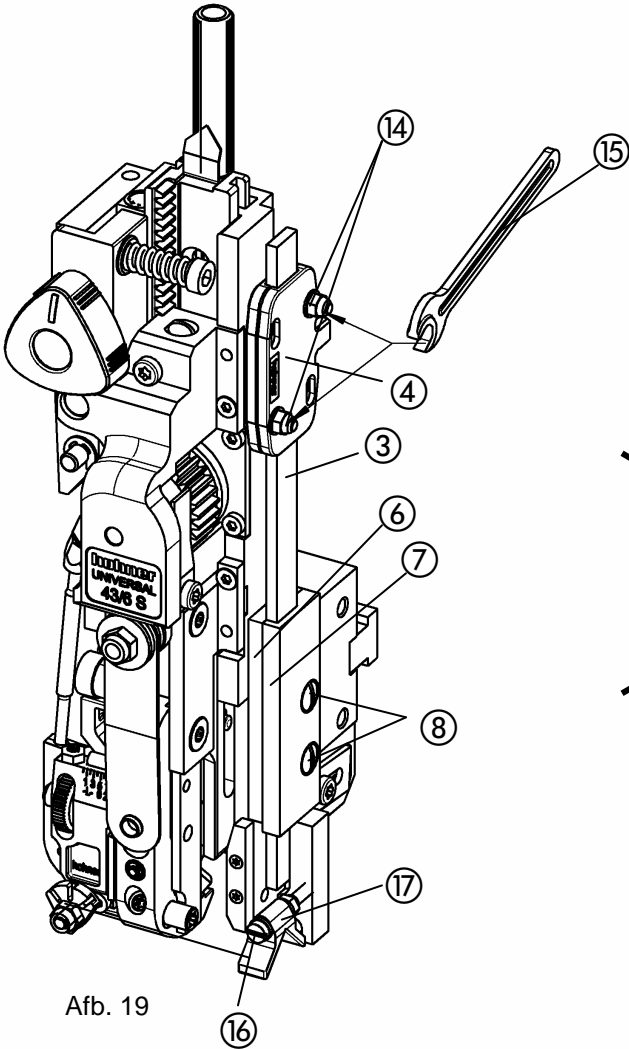
Door draaien van de stelschroef ⑯ kan het centreerprisma ⑰ naar voren of achteren worden verschoven.

- Centreerprisma ⑰ zo ver na voren of achteren zetten, dat het precies in een lijn met de prisma van de ruitser ⑨ ligt (vgl. Afb. 18 b).

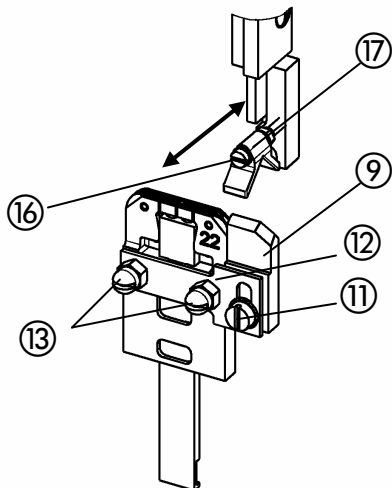
Bediening



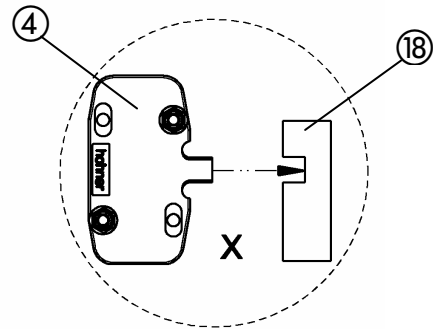
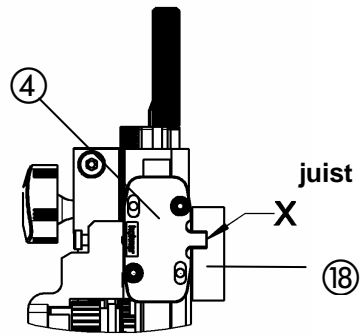
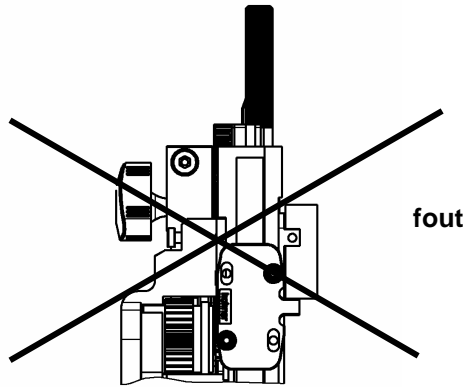
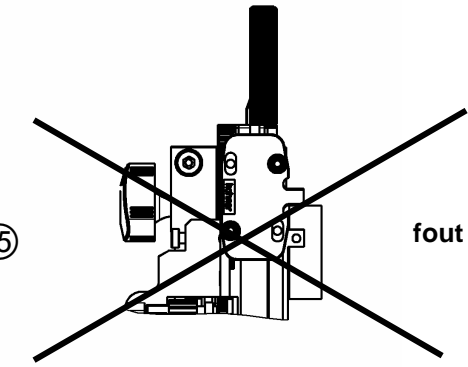
Neerdrukarm – „oude“ versie



Afb. 19



Afb.19 a



Afb. 19 b

3.8.4 Inbouw van de neerdrukarm – „nieuwe“ versie

- Afb. 19 - (zie reserveonderdelenlijst Pagina E 31)

- De buisconstructie van de neerdrukarm ③ met meenemer ④ tussen de afstandsplaat ⑥ en de geleideplaat ⑦ leggen (platen en buisconstructie moeten licht ingevet zijn).
- De schroeven ⑧ door de platenboorgaten in de schroefdraad aan de behuizing indraaien en vasttrekken, daarbij moet de buisconstructie ③ parallel tot de rand van de behuizing staan.

Voor een correcte functie van de neerdrukarm is een juiste instelling van de meenemer ④ nodig. Met de muilsleutel ⑮ kunnen de beide instelmoeren ⑭ gelijkmatig gedraaid worden (gelijke spleetbreedten tussen de beide platen).



Opmerking

De instelmoeren ⑭ worden zo strak (met de klok) aangetrokken, dat de buisconstructie van de neerdrukarm ③ nog net met twee vingers naar boven en beneden verschuivbaar is (verschuifkracht 15-20 N).

Van tijd tot tijd moeten buisconstructie en geleideplaten licht ingevet worden en de instelmoeren ⑭ eventueel nagetrokken worden.



- Een te sterke instelling veroorzaakt verhoogde slijtage van de functiedelen en markeringen op het hechtmiddel.
- Een te zwakke instelling veroorzaakt het neervallen van de neerdrukarm en daarmee een blokkade van het hechtmiddel.



Bij de inbouw van de hechtkop met de neerdrukarm (- Afb. 19b -) op de juiste plaatsing van de meenemer ④ in de groef van de aandrijfbalk ⑱ letten (aanzicht "X").

3.8.5 Inbouw van de ruiters

- Afb. 19a -

- Ruiters ⑨ met borgplaat ⑫ d.m.v. moeren resp. schroeven ⑬ aan de clincherkast bevestigen.
- Klenschroef ⑪ losdraaien.
- Ruiters ⑨ in het langsgat verschuiven - de hoogte van het ruitersprisma ⑨ op ca. 0.5 mm boven de clincherkast instellen.
- Klenschroef ⑪ vasttrekken.

3.8.6 Instelling van het centreersprisma

- Afb. 19a -

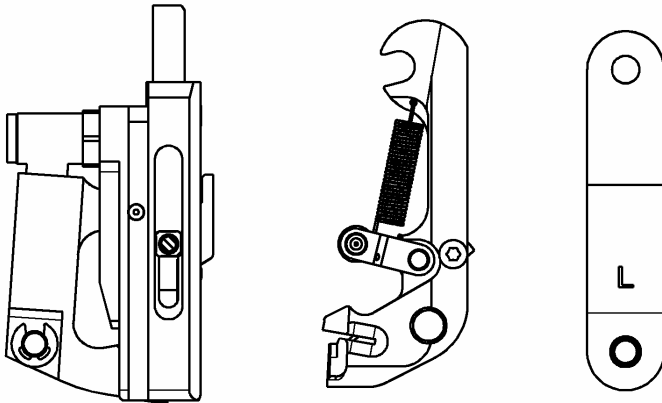
Door draaien van de stelschroef ⑯ kan het centreersprisma ⑰ naar voren of achteren worden verschoven.

- Centreersprisma ⑰ zo ver verstellen, dat het in een lijn met het ruitersprisma ⑨ ligt.
- Eventueel corrigeren na testhechtingen.

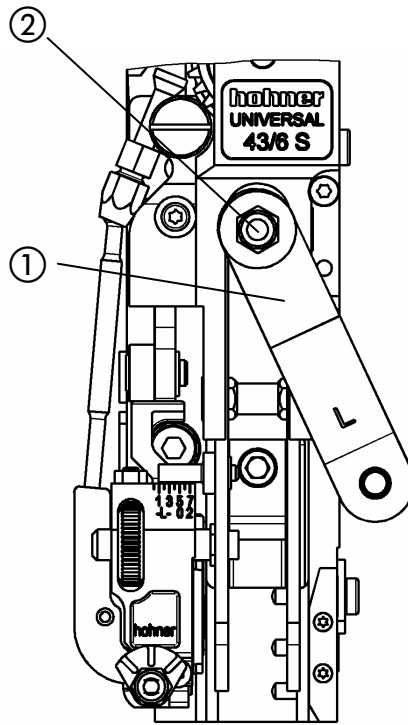
Ombouw (Niettype)

Ombouw van de hechtkop (Standaardniet / Ringoogniet)

Wisseldelen ringoogniet

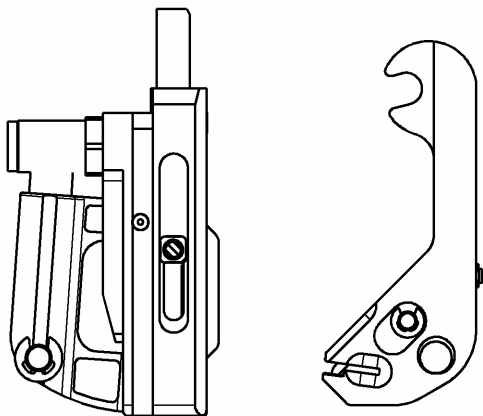


Afb. 20



Afb. 20a

Wisseldelen standaardniet



Afb. 21

3.9 Wisseldelen

- Afb. 20 , Afb. 20a en Afb. 21 -

Voor de ombouw van standaardhechting tot ringooghechting wordt een wisseldelenset Art.-Nr. 9964 401 benodigd, bestaand uit:

Buigunit –L6-, compleet	Art.-Nr. 9964 440
Vormer –L6-, compleet	Art.-Nr. 9964 435
Dubbelveer -L-	Art.-Nr. 3964 427

Of wisseldelenset ringoog L8, Art.-Nr. 9964 680, bestaand uit:

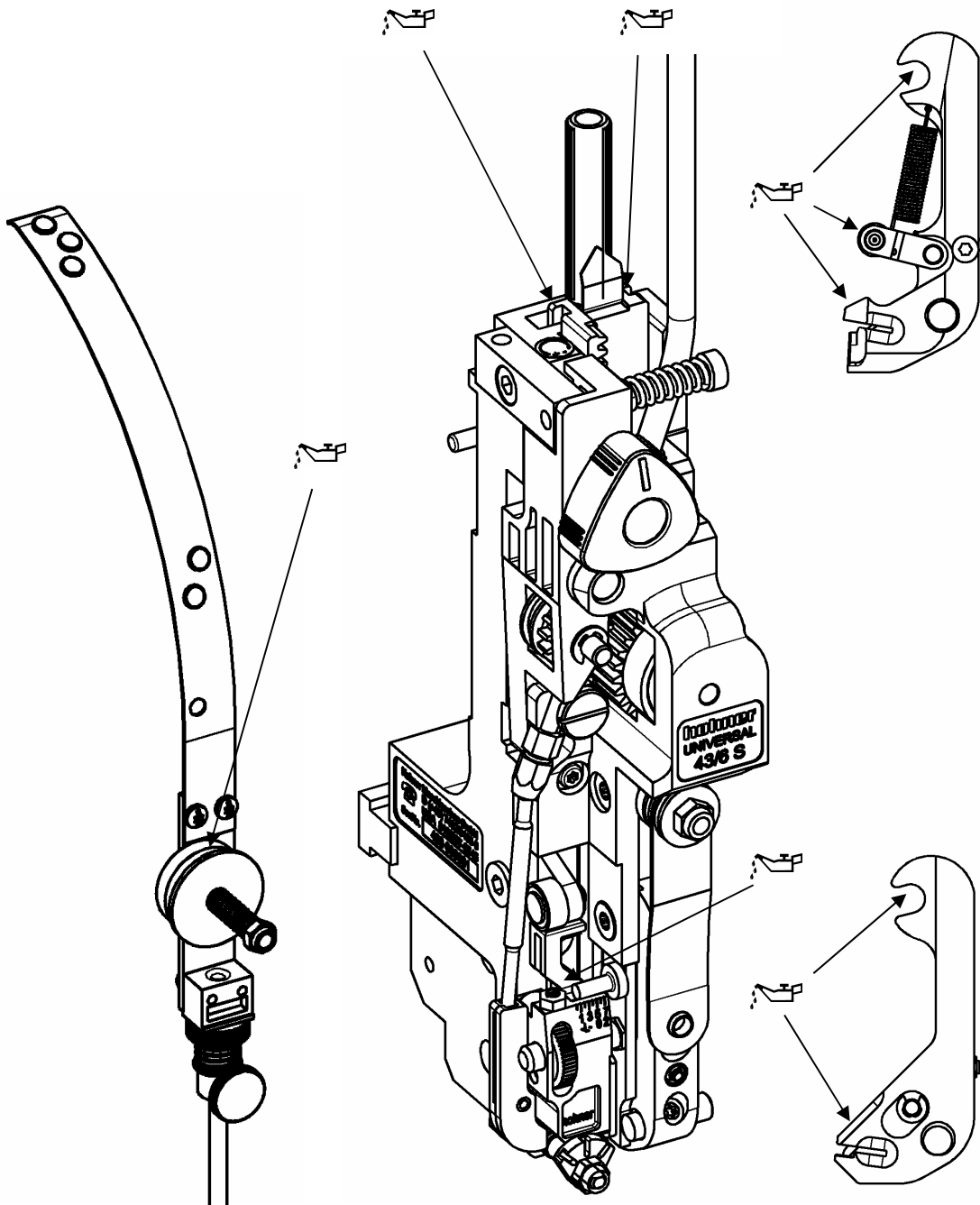
Buigunit –L8-, compleet	Art.-Nr. 9964 678
Vormer –L8-, compleet	Art. Nr. 9964 675
Dubbelveer -L-	Art. Nr. 3964 427

3.10 Handelwijze

- Hechtkop uitbouwen.
- extra dubbelveer -L- ① inbouwen. Bij de montage van de dubbelveer -L- ① de zelfvergrendelende zeskantenmoer ② maar zo sterk aantrekken, dat de veren nog verdraaibaar zijn.
- Vormer uitbouwen (vgl. 4.2.1 Wissel van de vormer).
- Buigunit uitbouwen (vgl. 0

Service

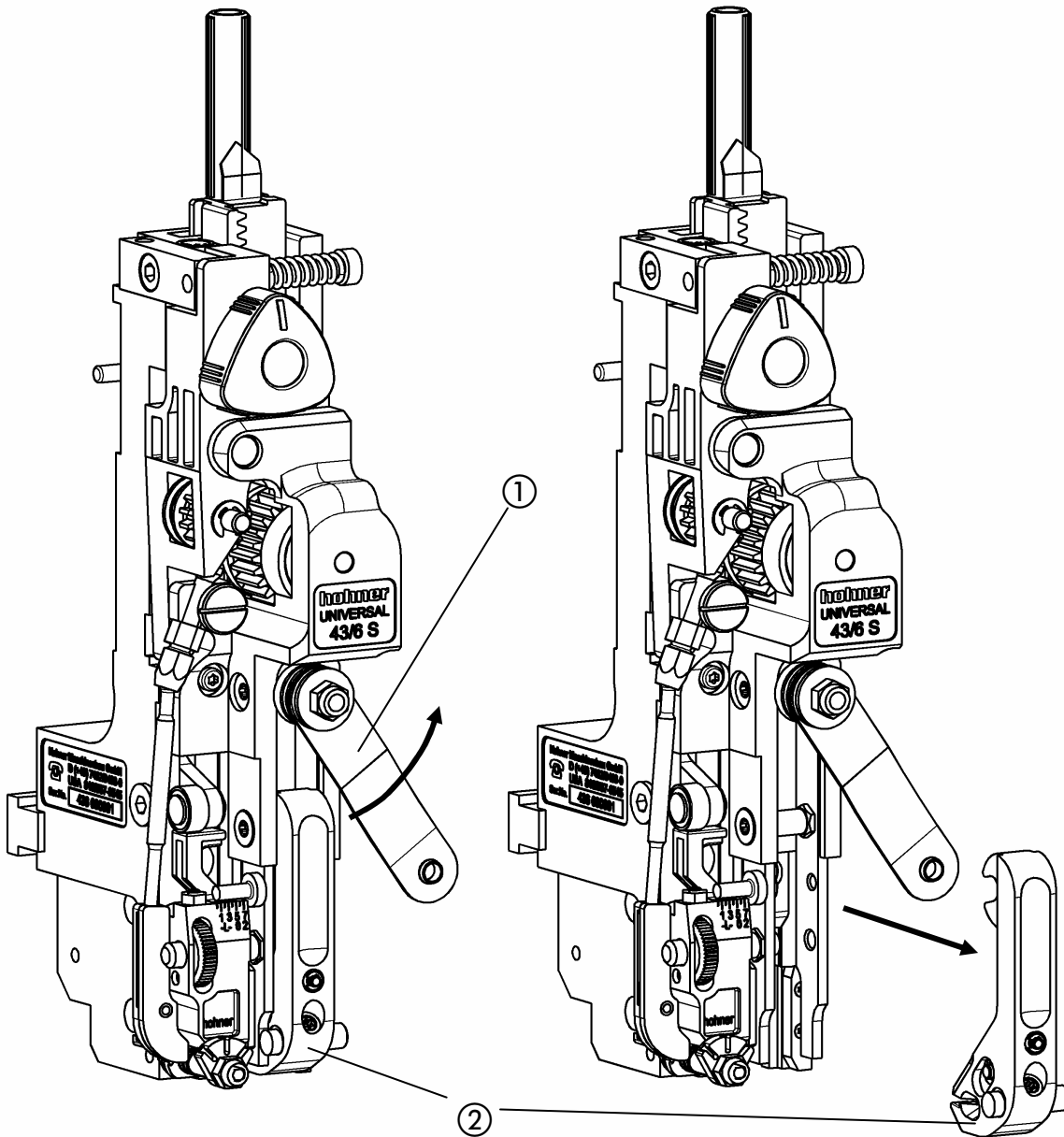
4 Service



Afb. 22

Service

4.2 Montage en wissel van delen



Afb. 23

Afb. 24

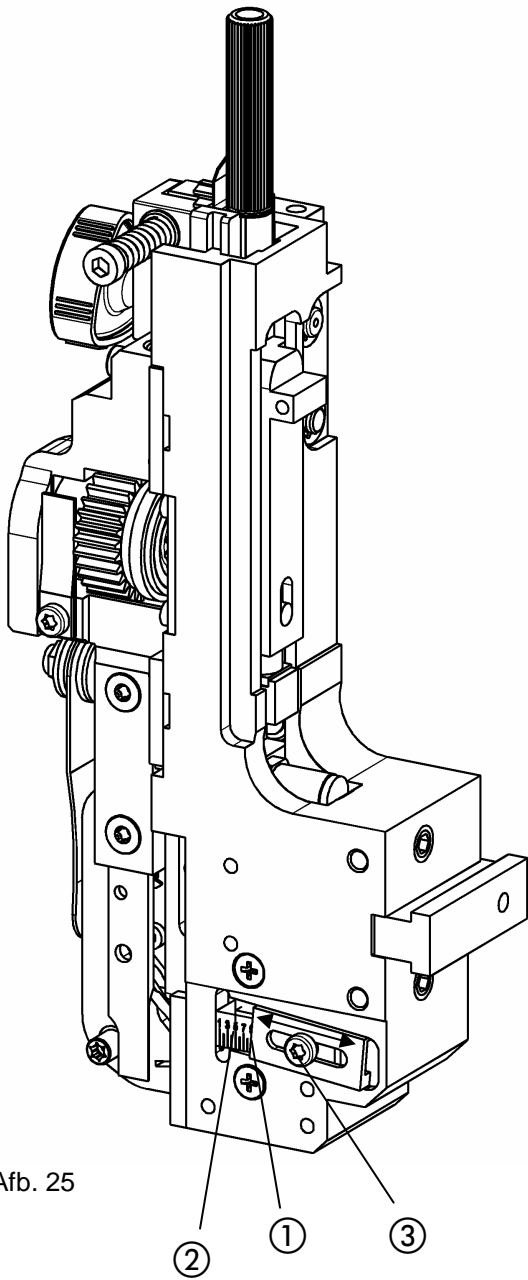
4.2.1 Wissel van de vormer

- Afb. 23, Afb. 24 -

- Bladveer ① zijdelijks wegdraaien en vormer ② naar voren eruit halen.

De montage gebeurt in adequate omgekeerde volgorde.

- Vormer volgens Hoofdstuk 3.7 instellen.



Afb. 25

4.2.2 Uitbouw van de buigbegrenzing

- Afb. 25 -

De buigbegrenzing vormt de onderste aanslag voor de buigunit. Deze aanslag gewaarborgd, dat de buigunit gedurende de hechting van dunne produkten niet op het hechtmiddel opslaat en dit kan beschadigen. De buigbegrenzing krijgt in de fabriek een basisinstelling.



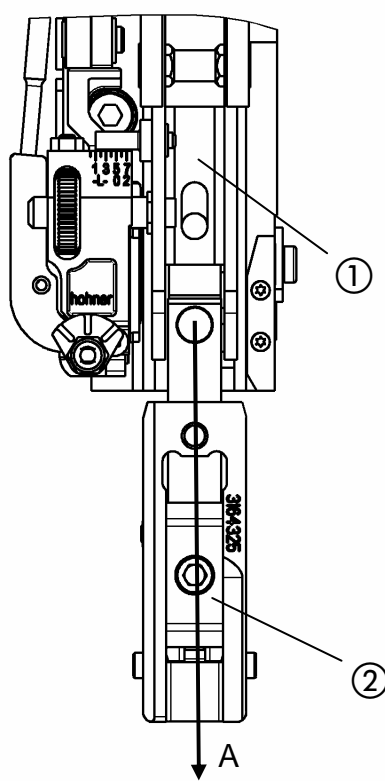
Opmerking

Voor de uitbouw van de buigbegrenzing de positie van de linker slederand ① aan scala ② aflezen en noteren, om de buigbegrenzing later weer op dezelfde positie te kunnen instellen.

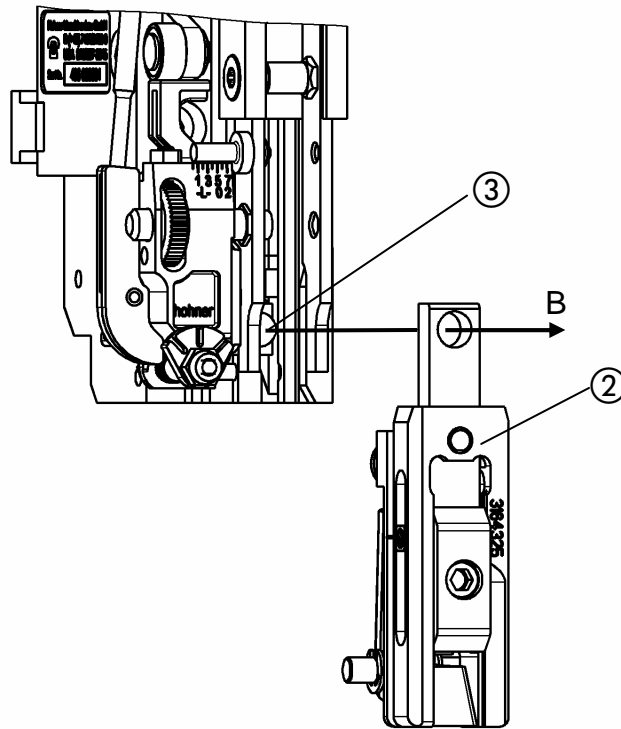
- Schroef eruit draaien ③ en buigbegrenzing ② met slede ① afnemen.

De montage gebeurd in adequate omgekeerde volgorde.

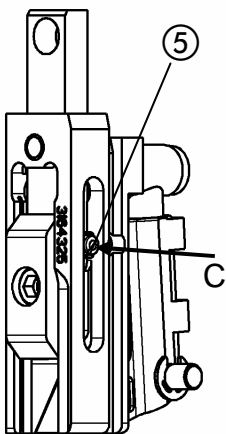
- Schroef eerst maar licht inschroeven.
- Slede door verschuiven (Pijl) weer op de afgelezen scalawaarde instellen.
- Schroef vastdraaien.



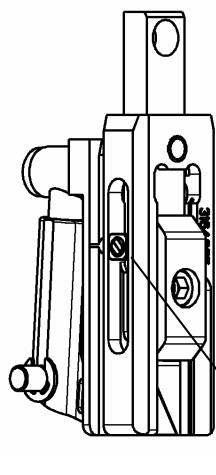
Afb. 26



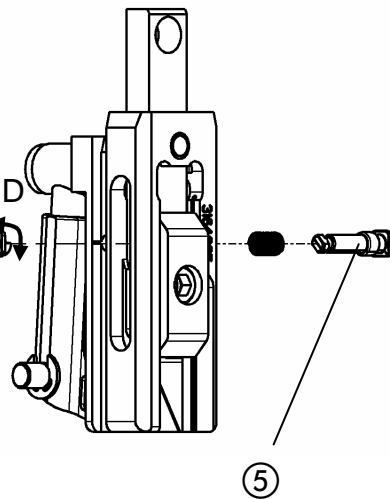
Afb. 27



Afb. 28



Afb. 29



Afb. 30

4.2.3 Wissel van de buigunit

- Afb. 26, Afb. 27 -

Voor de wissel van de buigunit moet de unit hoofdschuif ① - buigunit ② zo ver uit de hechtkop naar beneden getrokken worden, dat de buigunit van de meenemerbout ③ van de hoofdschuif afgenomen kan worden.

- Buigbegrenzing uitbouwen (vgl. Uitbouw van de buigbegrenzing).
- Vormer uitbouwen (vgl. Wissel van de vormer).
- Hoofdschuif ① met buigunit ② in de hechtkop naar beneden schuiven (Pijl A).
- Buigunit van de meenemerbout ③ afnemen (Pijl B).

De montage gebeurt in adequate omgekeerde volgorde.

4.2.3.1 Buigunitvergrendeling

Om een veilige draadvorming te waarborgen, is de buigunitvergrendeling in de buigunit ingebouwd. Ze verhindert het samenschuiven van de buigunit gedurende de fase van de draadvorming.

4.2.3.2 Uitbouw van de buigunitvergrendeling

- Afb. 28, Afb. 29, Afb. 30 -

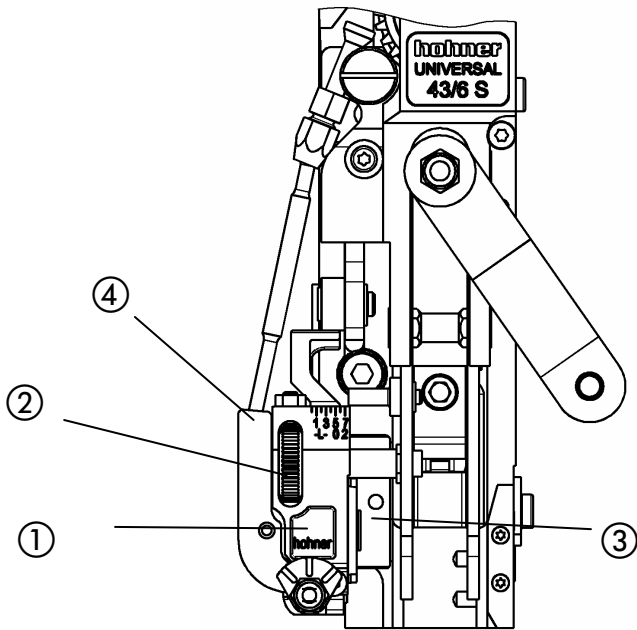
- Uitschakelpen ⑤ in de buigunit indrukken (Pijl C) tot de penzekering ④ zo ver uit de buigunit eruit staat, dat deze zich laat draaien.
- Penzekering om 90° draaien (Pijl D) en afnemen.
- Uitschakelpen met veer eruit nemen.



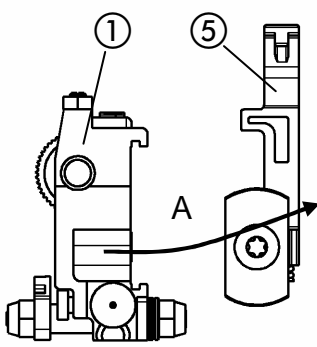
De montage gebeurt in adequate omgekeerde volgorde.

- Na de montage **altijd** controleren, of penzekering und begrenzingspen lichtlopend zijn.

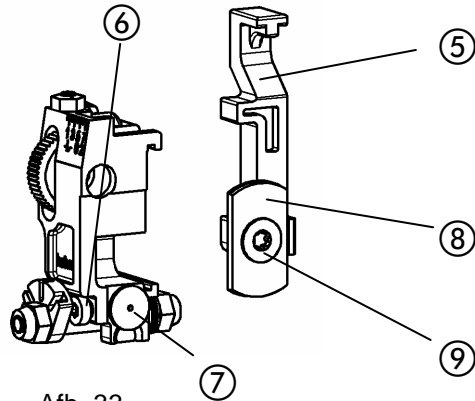
Service



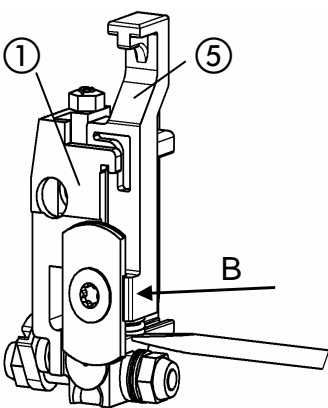
Afb. 31



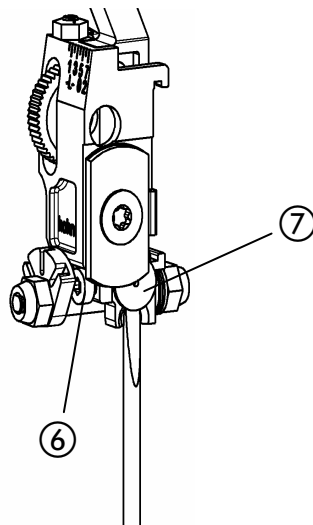
Afb. 32



Afb. 33



Afb. 34



Afb. 35

4.2.4 Wissel van de messen

- Afb. 31 -

- Voor de wissel van de messen messenkast ① door draaien van het kartelwiel ② geheel uit de geleiding ③ uitrijden en van de hechtkop afnemen.



- Afb. 32 -

- Messenschuif ⑤ uit de messenkast ① eruit schuiven (Pijl A)
Let erop, dat de drukveer daarbij niet eruit springt.

- Wissel van de messen (zie volgende hoofdstukken)

- Afb. 34 -

- Messenschuif ⑤ weer in de messenkast ① inbouwen (Pijl B) Daarbij drukveer van de messenschuif met een schroevendraaier samendrukken en in de messenkast inschuiven. Erop letten, dat de drukveer niet omgebogen wordt.



- Afb. 31 -

- Messenkast ① op de geleiding ③ opzetten.

- Flexible draadtoevoer in het boorgat ④ aan de messenkast steken.

- Door draaien van het kartelwiel de messenkast weer in de gewenste positie brengen.



4.2.4.1 Draaien/Wissel van het vlakmes

- Afb. 33 -



Opmerking

Het vlakmes bezit 2 snijkanten. Als de eerste snijkant bot is kan het mes omgedraaid worden.

- Bevestigingsschroef ⑨ eruit draaien.

- Vlakmes ⑧ omdraaien resp. vervangen en de bevestigingsschroef ⑨ vasttrekken.

4.2.4.2 Wissel van het rondmes

- Afb. 33 -

- Klemschroef ⑥ losdraaien en rondmes ⑦ eruit nemen.

- Nieuw rondmes volledig in de zitting in de messenkast indrukken.

- Rondmes instellen (vgl. Instellen van het rondmes).

4.2.4.3 Instellen van het rondmes

- Afb. 35 -

Het rondmes wordt zo ingesteld, dat een zuivere snede van de draad is gewaarborgd.

Daartoe, bij ingebouwde messen, door "voorzichtig" slingeren met een schroevendraaier de spleet tussen het vlak- en rondmes instellen.

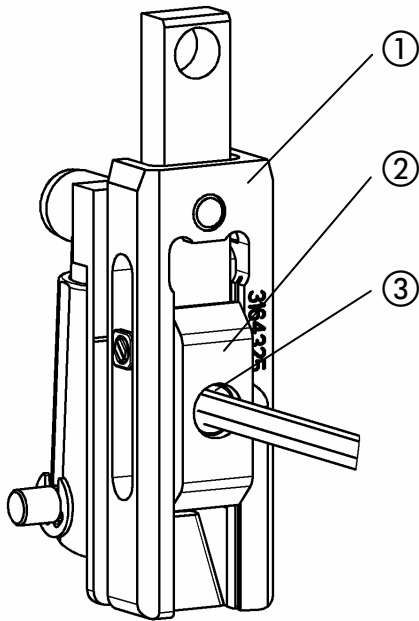
- Klemschroef ⑥ losdraaien en rondmes ⑦ door "slingeren" met schroevendraaier precies aan het vlakmes aanleggen.

- Klemschroef ⑥ vasttrekken.

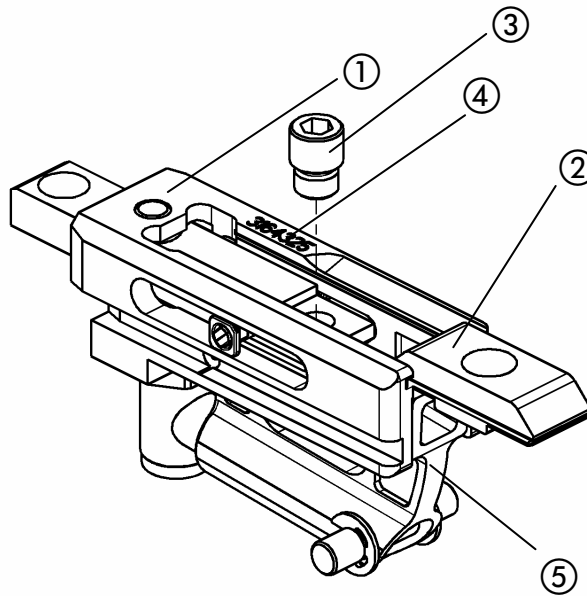


Bij een te nauwe instelling van de messen kan de messenschuif ⑤ blokkeren en een draadoploop veroorzaken.

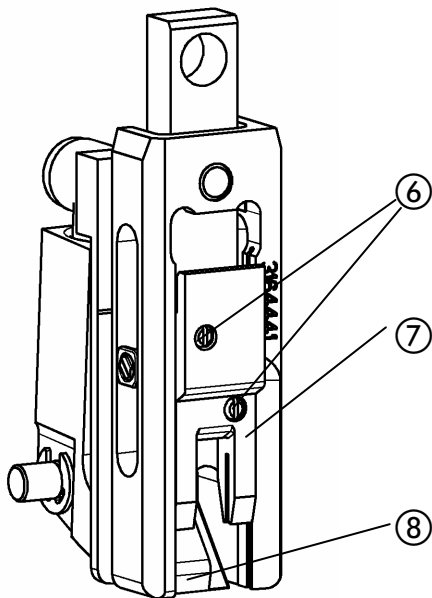
Service



Afb. 36



Afb. 37



Afb. 38

4.2.5 Wissel van de drijver (Normaalniet)

- Afb. 36, Afb. 37 -



Opmerking

De drijver ② kan tweevoudig gebruikt worden (slechts bij normaalniethechting). Als een zijde beschadigd of uitgeslagen is kan de drijver omgedraaid worden.

Drijver en buigunit zijn genummerd ④. Het moet erop worden gelet, dat slechts drijvers met passende buigunits (zie tabel beneden) gebruikt worden, omdat diens draadgeleidingsrillen verschillen.

- Bevestigingsschroef ③ eruit draaien en drijver ② naar beneden uit de buigunit schuiven.
- Drijver omdraaien.

resp.

- Drijver wisselen.
- Schoentong ⑤ naar achteren drukken en de drijver van beneden in de buigunit schuiven.
- Drijver met bevestigingsschroef vastschroeven.

Ronddraad-Nr. 24 - 26 Drijver: 31 64 335	met buigunit. 31 64 325
Ronddraad-Nr. 26 - 28 Drijver: 31 64 337	met buigunit. 31 64 327

4.2.6 Wissel van de drijver (Ringoogniet)

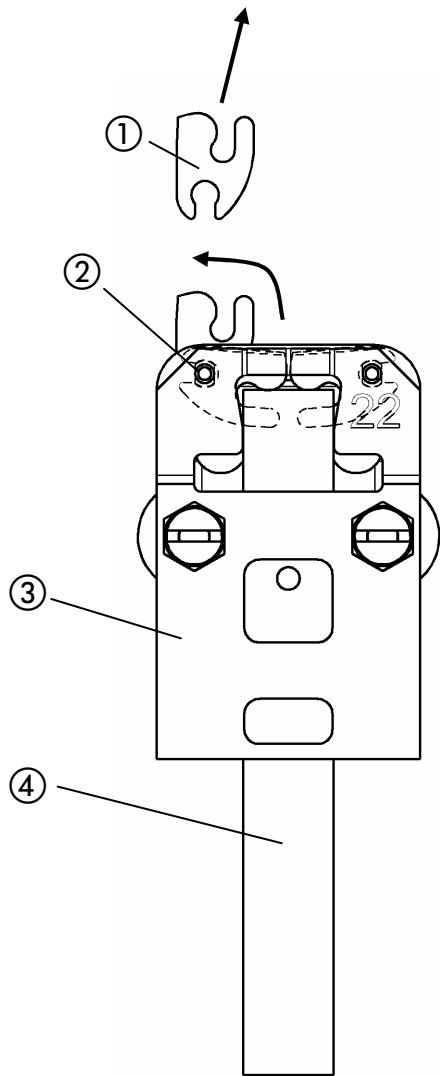
- Afb. 38 -

- Schroefdraadpen ③ eruit draaien en drijver ② naar beneden uit de buigunit schuiven.
- Drijver wisselen.
- Schoentong ⑤ naar achteren drukken en de drijver van beneden in de buigunit schuiven.
- Drijver met schroefdraadpen vastschroeven.

Standaardringoog -L6-	
Ronddraad-Nr. 24 - 26 Drijver -L- 31 64 412	met buigunit -L-. 31 64 441

Ringoog -L8-	
Ronddraad-Nr. 24 - 26 Drijver -L- 31 64 676	met buigunit -L-. 31 64 679

Service



Afb. 39

4.2.7 Wissel van de clincher

- Afb. 39 -

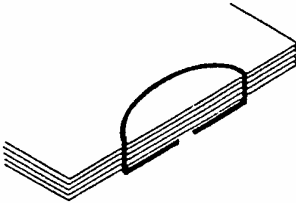




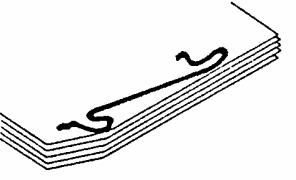
Clincherklepstoter ④ naar beneden eruit trekken. Clincher ① in de clincherkast ③ naar boven draaien en uit de borgpen ② eruit trekken. Nieuwe clincher op de borgpen schuiven en naar het clincherkastmidden draaien. Clincherklepstoter weer invoeren.



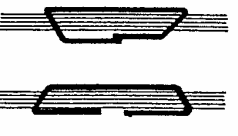

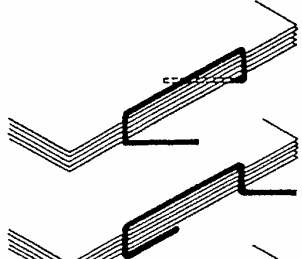
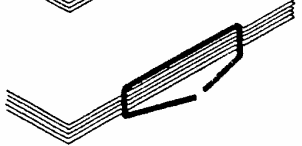

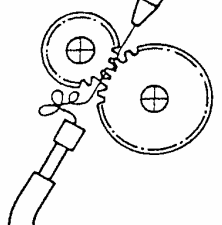
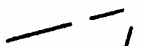

Storingen

5 Storingen

5.1 Oorzaken en verhelping van storingen

Navolgend vindt U enkele voorbeelden voor storingen met aangifte van de eventuele oorzaak. Als er verschillende oorzaken mogelijk zijn, zijn voor de verhelping soms meerdere voorstellen genoemd. U moet niet alle tesamen opvolgen en pas dan het resultaat proeven, maar zinvol step voor step doorgaan, met daartussen liggende tests. Versleten delen moeten altijd uitgewisseld worden.

Nietbeeld	Storing	Mogelijke oorzaken en verhelping van storingen
	Nietrug is bananenvormig gebogen:	<ul style="list-style-type: none"> - Zwakke resp. zachte draad. - Draad niet gericht, vgl. 3.5. - Rond- of vlakmes versleten, vgl. 4.2.4. - Aandrukkraft van de schoentong te zwak: blokkerende draadstukken verwijderen of drukveer in de schoentong vervangen. - Draad binnen de drijver vuil, versleten of uitgebroken. Drijver uitbouwen, vgl. 4.2.5. drijverril reinigen resp. drijver vervangen.
	Nietrug ligt niet strak aan:	<ul style="list-style-type: none"> - Hechting te zwak gedrukt: Hechtaggregaat op hechtdikte instellen.
	Nietpootjes worden niet voldoende gebogen:	<ul style="list-style-type: none"> - Hechting te zwak gedrukt: Hechtaggregaat op hechtdikte instellen. - Clincher komt niet ver genoeg naar boven: Druk voor clincherslag aan het hechtaggregaat instellen. - Tijdelijke afloop van de clincher activering tot de slagbeweging is niet correct: Hechtaggregaat moet door de fabrikant nieuw worden ingesteld.
	Nietrug ligt niet strak aan en is zadelvormig doorgebogen:	<ul style="list-style-type: none"> - Hechting te zwak gedrukt: Hechtaggregaat op hechtdikte instellen. - Zwakke resp. zachte draad. - Aandrukkraft van de schoentong te zwak: blokkerende draadstukken verwijderen of drukveer in de schoentong vervangen.
	Nietpootjes stuiken en worden niet juist gebogen:	<ul style="list-style-type: none"> - Zwakke resp. zachte draad. - Draad niet gericht, vgl. 3.5. - Clincherkast uitrichten, vgl. 3.1.4. - Verschillende pootjeslengten, vgl. 3.6.3. - Het gehele draadstuk te kort, vgl. 3.6.2. - Rond- of vlakmes versleten, vgl. 4.2.4.
	De draad steekt niet door, daardoor ontstaan van ogen:	<ul style="list-style-type: none"> - Zwakke resp. zachte draad. - Buigunitril door draadstukken verstopt. - Rond- of vlakmes versleten, vgl. 4.2.4. - Draad binnen de drijver vuil, versleten of uitgebroken. Drijver uitbouwen: Drijverril reinigen resp. drijver vervangen, vgl. 4.2.5. - Aandrukkraft van de schoentong te zwak: blokkerende draadstukken verwijderen of drukveer in de schoentong vervangen. - Clincherkast uitrichten, vgl. 3.1.4.

	<p>Nietpootjes breken af:</p>	<ul style="list-style-type: none"> - Buigunitvergrendeling defekt, vgl.4.2.3.1. - te broose draad: andere draadqualiteit gebruiken. - Vormer door draadstukken blokkeerd: Draadstukken verwijderen, eventueel vormer uitbouwen. - Grijpveer of grijper in de vormer defekt. - Draadsterkte past niet met de draadgeleidingsdelen (buigunit en drijver) overeen. - Vormer op buigunitril instellen.
	<p>Knobbel aan een niethoek:</p>	<ul style="list-style-type: none"> - Zwakke resp. zachte draad. - Drijver uitgebroken, vgl. 4.2.5. - Rond- of vlakmes versleten, vgl. 4.2.4. - Draad niet gericht, vgl. 3.5. - Rond- of vlakmes versleten, vgl. 4.2.4.
	<p>Nietpootjes lopen samen resp. uit elkaar:</p>	<ul style="list-style-type: none"> - Draad niet gericht, vgl. 3.5. - Clincherkast uitrichten, vgl. 3.1.4.
	<p>Pootjeseinden verkeerd omgelegd:</p>	<ul style="list-style-type: none"> - Zwakke resp. zachte draad. - Draad niet gericht, vgl. 3.5. - Rond- of vlakmes versleten, vgl. 4.2.4.
	<p>Een pootje resp. beide pootjes worden schuin omgelegd:</p>	<ul style="list-style-type: none"> - Drijver uitgebroken, vgl. 3.1.3. - Instelling van de clincherkastopname naar de hechtkopopname, vgl. 3.1.4. - Draad niet gericht, vgl. 3.5. - Instelling van de clincherkastopname naar de hechtkopopname, vgl. 3.1.4.
	<p>Nietpootjes worden naar dezelfde kant schuin omgelegd:</p>	<ul style="list-style-type: none"> - Draad niet gericht, vgl. 3.5. - Buigunitvergrendeling defekt, vgl.4.2.3.1. - Buigunit versleten, vgl. 0.
	<p>Licht gebogen draadstukken vallen eruit:</p>	<ul style="list-style-type: none"> - Draad niet gericht, vgl. 3.5. - Afsnijschuif klemt: Rondmes naar vlakmes te sterk ingesteld, vgl. 4.2.4.3. - Afsnijwip blokkeerd, drukveer in de afsnijblok defekt.
	<p>Draadlus tussen transportwielen en draadgeleidingsbu is:</p>	<ul style="list-style-type: none"> - Onderste draadbuis in de afsnijblok versteld: minimaal verzetten naar boven of beneden. - Vormer verkeerd ingesteld vgl. 4.2.1.
	<p>Uitvallen van rechte draadstukken:</p>	<ul style="list-style-type: none"> - zwakke bladveer voor vormer op deksel. - Draad niet gericht, vgl. 3.5. - Vormer verkeerd ingesteld, vgl. 4.2.1.
	<p>Verhelping bij storingen: Ringoghechting:</p>	<p>Grotendeels vindt U de fouten en diens oorzaken in het voorafgaande hoofdstuk.</p>