

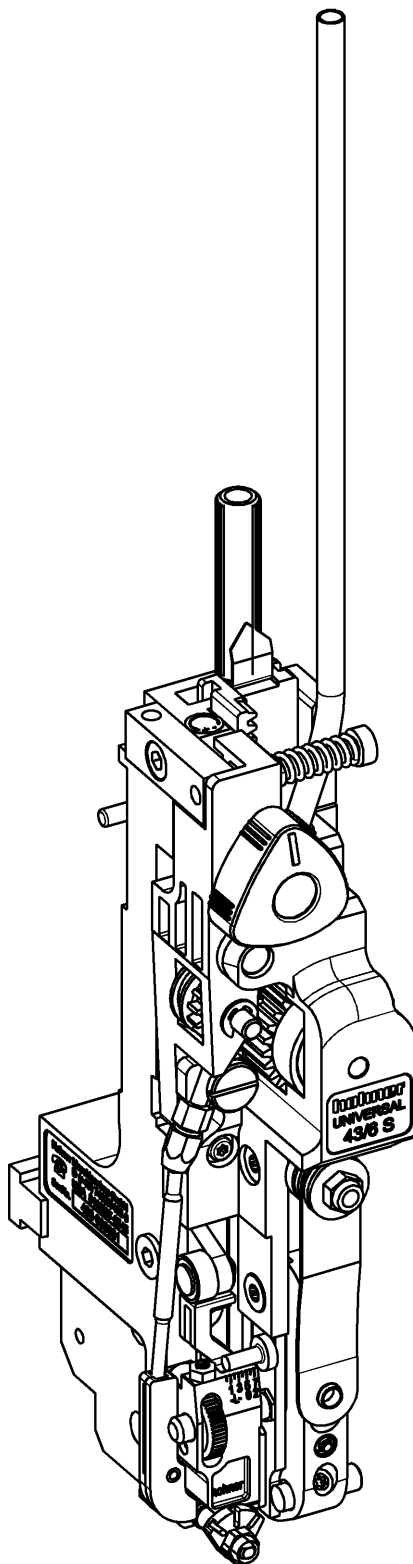
# hohner

## UNIVERSAL 43/6 S

Testina di cucitura stretta

Edizione 08/2006

CE





## Registrazioni del cliente

Testina di cucitura n°: .....

Fabbricante macchina: .....

Tipo di fabbricante: .....

## Indirizzo del fabbricante

Nome della ditta: **hohner** Maschinenbau GmbH

Via: Gänsäcker 19

Località: D-78532 Tuttlingen

Telefono: +49 7462 / 9468-0

Telefax: +49 7462 / 9468-20

E-mail: [info@hohner-gmbh.de](mailto:info@hohner-gmbh.de)

Internet: <http://www.hohnerstitching.com>

## Fornitura pezzi di ricambio / Servizio clienti

Telefono assistenza: +49 7462 / 9468-23

# Sommario

## Sommario

<b>1</b>	<b>NORME DI SICUREZZA</b>	<b>6</b>
1.1	Obiettivo di questo documento.....	6
1.2	Operatore .....	6
1.3	Simboli di sicurezza e descrizioni usate .....	6
1.4	Obbligo e responsabilità.....	7
1.5	Utilizzo conforme alla destinazione.....	7
1.6	Provvedimenti organizzativi .....	7
1.7	Dispositivi di protezione .....	7
1.8	Misure informali di sicurezza.....	7
1.9	Formazione del personale.....	7
1.10	Punti particolarmente pericolosi.....	8
1.11	Manutenzione, riparazione, eliminazione dei guasti .....	8
1.12	Alterazioni costruttive alla testina di cucitura .....	8
1.13	Pulizia dell'impianto e smaltimento .....	8
<b>2</b>	<b>DESCRIZIONE DEL PRODOTTO</b>	<b>10</b>
2.1	Vista d'insieme .....	11
2.2	Conformità.....	11
2.3	Contrassegno e targhetta.....	11
2.4	Dati tecnici.....	11
2.4.1	Punti normali.....	12
2.4.2	Punti omega .....	13
2.5	Scheda tecnica.....	15
2.6	Dotazione della testina di cucitura .....	15
2.6.1	Dotazione di base.....	15
<b>3</b>	<b>USO</b>	<b>16</b>
3.1	Montaggio della testina di cucitura.....	17
3.1.1	Bloccaggio della testina di cucitura .....	17
3.1.1.1	Registrazione laterale della testina di cucitura .....	17
3.1.1.2	Registrazione frontale della testina di cucitura.....	17
3.1.2	Montaggio del guida filo .....	19
3.1.3	Montaggio della del ribattitore .....	21
3.1.4	Regolazione del ribattitore.....	23
3.2	Introduzione del filo per punti metallici.....	25
3.3	Rimozione del filo per punti metallici.....	25
3.4	Smontaggio dei manicotti di guida del filo in caso di inceppamento.....	25
3.5	Raddrizzatura del filo .....	27
3.6	Regolazione della lunghezza dei punti .....	29
3.6.1	Regolazione di base della lunghezza dei punti.....	29
3.6.2	Regolazione di precisione della lunghezza dei punti .....	29
3.6.3	Centratura della chiusura del punto .....	31
3.7	Regolazione del formatore .....	33
3.8	Elementi di centratura .....	35
3.8.1	Montaggio del pressino .....	35
3.8.2	Montaggio del cavalierino.....	35
3.8.3	Regolazione del pressino .....	35
3.9	Parti intercambiabili.....	37
3.10	Procedura.....	37
3.11	Adattamento delle regolazioni di lunghezza dei punti e dei fianchi .....	37
<b>4</b>	<b>MANUTENZIONE</b>	<b>38</b>
4.1	Lubrificazione .....	39
4.1.1	Lubrificanti .....	39
4.1.2	Schema di lubrificazione .....	39
4.2	Montaggio e sostituzione di pezzi .....	40

4.2.1	Sostituzione del formatore .....	41
4.2.2	Smontaggio del limitatore del piegatore .....	43
4.2.3	Sostituzione del piegatore .....	45
4.2.3.1	Bloccaggio del piegatore.....	45
4.2.3.2	Smontaggio del bloccaggio del piegatore .....	45
4.2.4	Sostituzione dei coltelli.....	47
4.2.4.1	Rotazione/ cambio del coltello piatto .....	47
4.2.4.2	Cambio del coltello circolare .....	47
4.2.4.3	Regolazione del coltello circolare.....	47
4.2.5	Sostituzione dello spingitore (punti normali).....	49
4.2.6	Sostituzione dello spingitore (punti omega).....	49
4.2.7	Sostituzione delle graffette .....	51
5	MALFUNZIONAMENTI .....	52
5.1	Cause e eliminazione dei malfunzionamenti .....	52
7	LISTA DEI PEZZI DI RICAMBIO .....	E1

# Norme di sicurezza

## 1 Norme di sicurezza

### 1.1 Obiettivo di questo documento

Questo documento familiarizza l'operatore della **testina di cucitura 43/6 S** con i punti seguenti:

- indicazioni di sicurezza
  - imballaggio e trasporto
  - funzionamento e controllo
  - messa in esercizio
  - eliminazione dei guasti
  - manutenzione
- Le istruzioni d'uso costituiscono quindi il presupposto per un uso sicuro ed appropriato della testina di cucitura. Perciò devono essere lette accuratamente dall'operatore, ancora prima della messa in esercizio.
- Conservare queste istruzioni in luogo facilmente accessibile e a portata di mano, vicino alla macchina.

### 1.2 Operatore

La **testina di cucitura 43/6 S** deve essere usata esclusivamente da personale istruito.

L'addestramento avviene da parte del fabbricante oppure tramite persone autorizzate dal fabbricante per l'addestramento.

### 1.3 Simboli di sicurezza e descrizioni usate



**Questo simbolo indica un pericolo immediato per la vita e la salute delle persone.**

La mancata osservanza delle indicazioni contrassegnate in questo modo ha gravi conseguenze nocive alla salute, fino a provocare lesioni mortali.



**Questo simbolo indica una situazione eventualmente pericolosa.**

La mancata osservanza delle indicazioni contrassegnate in questo modo può avere come conseguenza lesioni non gravi oppure danni materiali.



**Questo simbolo indica suggerimenti per l'uso ed informazioni particolarmente utili.**

Aiutano ad usare in modo ottimale tutte le funzioni dell'impianto.



**Questo segno esorta ad un'azione.**



**Questo segno serve da segno enumerativo.**

### 1.4 Obbligo e responsabilità

La **testina di cucitura 43/6 S** è costruita secondo lo stato attuale della tecnica e nel rispetto delle regole di sicurezza approvate. Tuttavia, l'uso del dispositivo può causare pericoli fisici e per la vita stessa dell'operatore o di terzi ovvero danni alla macchina o ad altri beni materiali.

La testina di cucitura deve venire usata esclusivamente,

- per l'utilizzo conforme alla destinazione
- in stato di sicurezza senza difetti.

I malfunzionamenti che possono compromettere la sicurezza sono da eliminare immediatamente.

Per quanto riguarda garanzia e responsabilità, valgono per principio le nostre "Condizioni generali di vendita e consegna".

I diritti di garanzia sono validi solo se è applicata l'etichetta del numero (etichetta del numero nella scatola della testina di cucitura).

### 1.5 Utilizzo conforme alla destinazione

La **testina di cucitura 43/6 S** serve esclusivamente alla cucitura di opuscoli.

Applicazioni diverse da quelle suddette sono vietate, perché in caso di utilizzo non conforme possono insorgere pericoli.

### 1.6 Provvedimenti organizzativi

I necessari equipaggiamenti protettivi sono da provvedere da parte del gestore. Tutti i dispositivi di sicurezza presenti devono essere ispezionati regolarmente.

### 1.7 Dispositivi di protezione

Prima della messa in esercizio di un impianto con **testina di cucitura 43/6 S** tutti i dispositivi di protezione devono essere montati a regola d'arte ed essere funzionali.

I dispositivi di protezione devono essere asportati soltanto:

- dopo l'arresto e
- dopo avere protetto l'impianto contro un'involontaria riaccensione.

### 1.8 Misure informali di sicurezza

Le istruzioni d'uso devono essere conservate permanentemente vicino all'impianto con **testina di cucitura 43/6 S**. Come integrazione alle istruzioni d'uso devono essere messe e osservate le normative per la prevenzione degli infortuni e per la protezione dell'ambiente di validità generale e quelle localmente vigenti.

Tutte le indicazioni di sicurezza e di pericolo sull'impianto devono essere conservate in stato leggibile e sostituite se necessario.

### 1.9 Formazione del personale

Solo il personale competente ed istruito ha il permesso di montare, usare, regolare e provvedere alla manutenzione della testina di cucitura.

## Norme di sicurezza



### 1.10 Punti particolarmente pericolosi

Nel settore delle parti mobili della testina di cucitura esiste **pericolo di lesione**.

### 1.11 Manutenzione, riparazione, eliminazione dei guasti

Eseguire nei tempi prestabiliti i lavori di regolazione, manutenzione ed ispezione prescritti.

Durante tutti i lavori di manutenzione, ispezione e riparazione, la **testina di cucitura 43/6 S** può essere azionata esclusivamente con funzionamento a cadenza.

Fare assolutamente attenzione che **l'impianto sia comandato da una sola persona, per escludere interventi di altre persone nell'impianto.**



### 1.12 Alterazioni costruttive alla testina di cucitura

Alterazioni, applicazioni esterne o trasformazioni alla testina di cucitura richiedono l'approvazione del fabbricante.

### 1.13 Pulizia dell'impianto e smaltimento

La funzionalità dell'impianto e una lavorazione senza difficoltà dei prodotti può essere garantita per un lungo periodo soltanto se la testina di cucitura viene tenuta in ordine e viene pulita regolarmente, in conformità ai metodi consueti nel settore meccanico.



**Particolarmente importante è la rimozione regolare dei resti di ritagli di carta e della polvere prodotta dalla carta, perché possono provocare il blocco dell'impianto o un'usura maggiore nell'impianto stesso.**

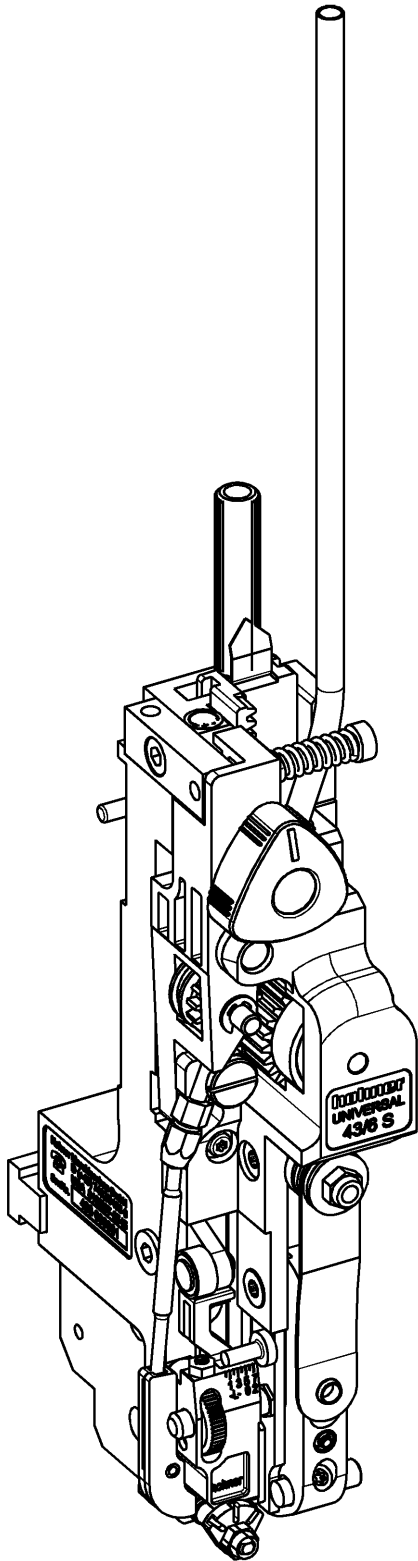
Le sostanze e i materiali impiegati (per esempio solventi e lubrificanti) devono essere manipolati a regola d'arte e smaltiti nel rispetto dell'ambiente.





## Descrizione del prodotto

### 2 Descrizione del prodotto



Illustr. 1

### 2.1 Vista d'insieme

- Illustr. 1 -

### 2.2 Conformità

La **testina di cucitura 43/6 S** è conforme alle seguenti direttive e norme:



- Direttiva macchine (98/37/CEE)
- EN 1010-1:1998 (versione finale) e EN 1010-4:1997 "Sicurezza di macchine - Requisiti di sicurezza alla progettazione e costruzione di macchine da stampa e lavorazione della carta", "Parte 1: Requisiti comuni" e "Parte 4: Macchine per legatoria, lavorazione della carta e affinazione della carta".
- Queste istruzioni d'uso tengono conto della norma DIN EN 292, Sicurezza di macchine, concetti basilari, principi generali di configurazione.

### 2.3 Contrassegno e targhetta

La targhetta di modello e il contrassegno CE si trovano davanti sulla testina di cucitura.

Il numero di serie della testina di cucitura si trova su una targhetta adesiva posta sul lato sinistro dell'alloggiamento.

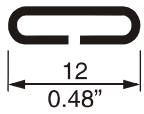
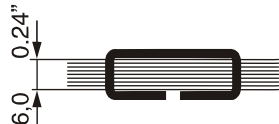
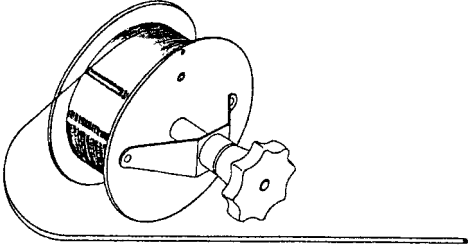
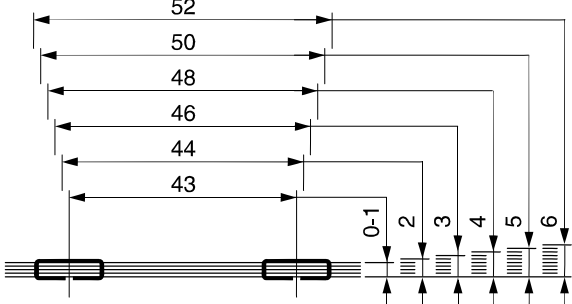
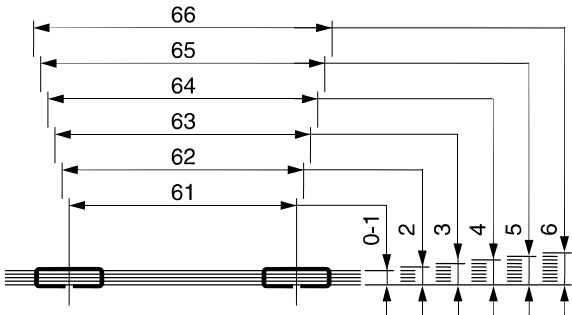
### 2.4 Dati tecnici



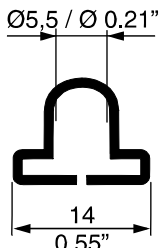

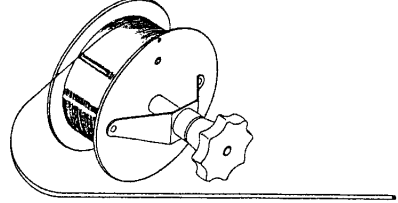
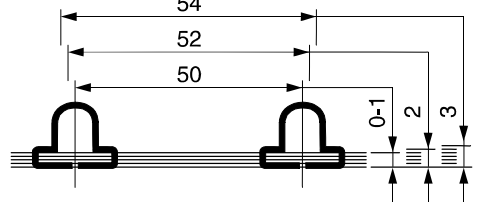
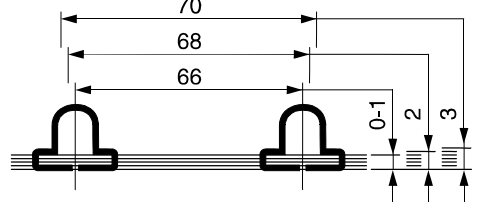
Peso netto della testina di cucitura	1,5 kg / 3.31 lbs
Qualità del filo per punti metallici	Utilizzare solamente delle qualità senza difetti, di resistenza normale o di resistenza d'acciaio, a seconda delle necessità. Fare attenzione alla resistenza all'attrito, perché un forte attrito ostruisce le parti che guidano il filo.

## Descrizione del prodotto

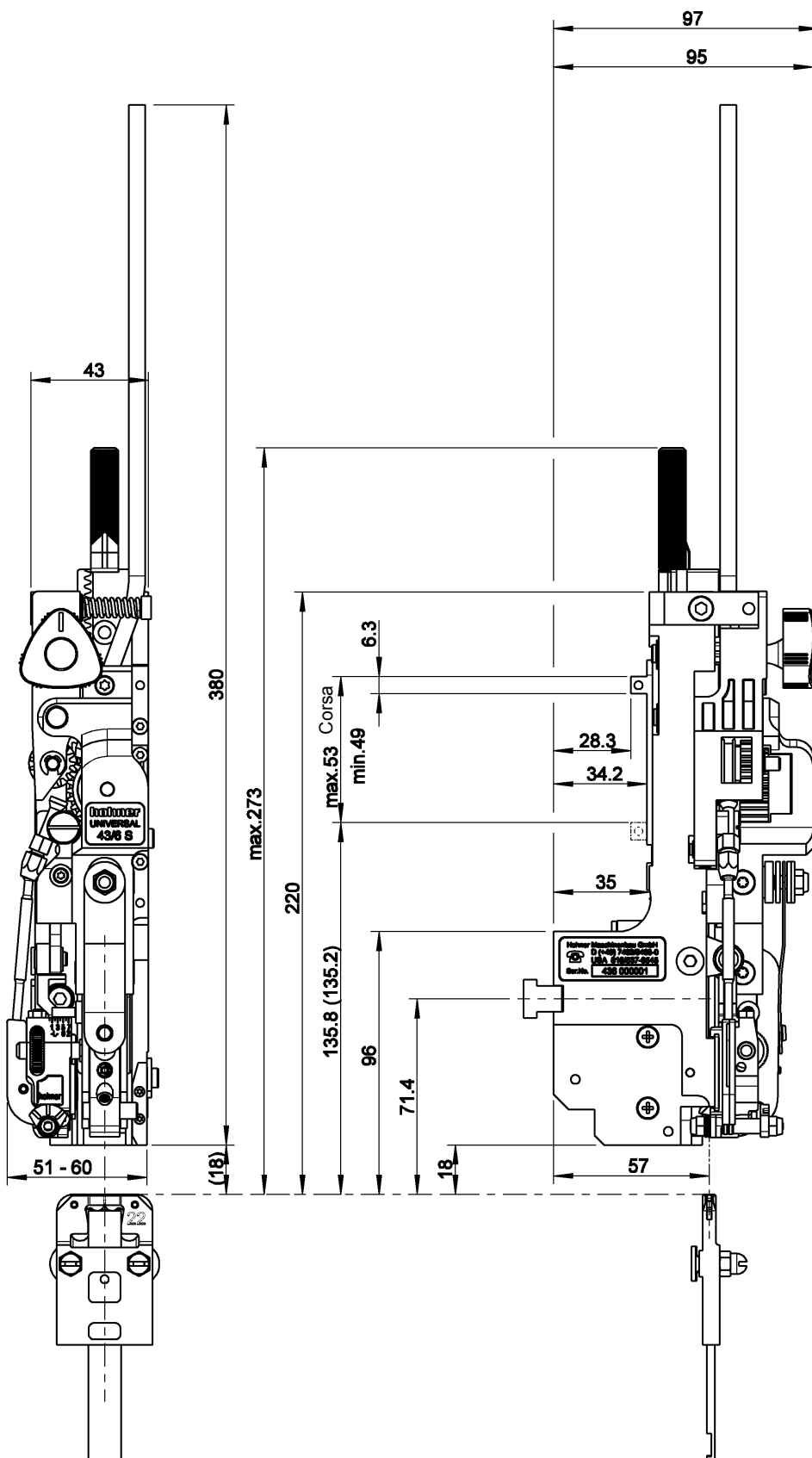
### 2.4.1 Punti normali

<p>Dimensioni dei punti di cucitura</p>	
<p>Spessore max di cucitura</p>	
<p>Filo per punti metallici rotondo Nr. 24 - 26 Ø 0,60 - 0,50 mm (Ø 0.024 - 0.020 in.)</p> <p>oppure a scelta: Filo per punti metallici rotondo Nr. 26 - 28 Ø 0,50 - 0,40 mm (Ø 0.020 - 0.016 in.)</p> <p>oppure a scelta: Filo per punti metallici piatto Nr. I - III 0,70 x 0,35 - 0,75 x 0,55 mm (0.028 x 0.014 - 0.030 x 0.022 in.)</p>	
<p>Distanza minima possibile tra i punti in funzione dello spessore di cucitura</p>	
<p>Con pressino</p>	

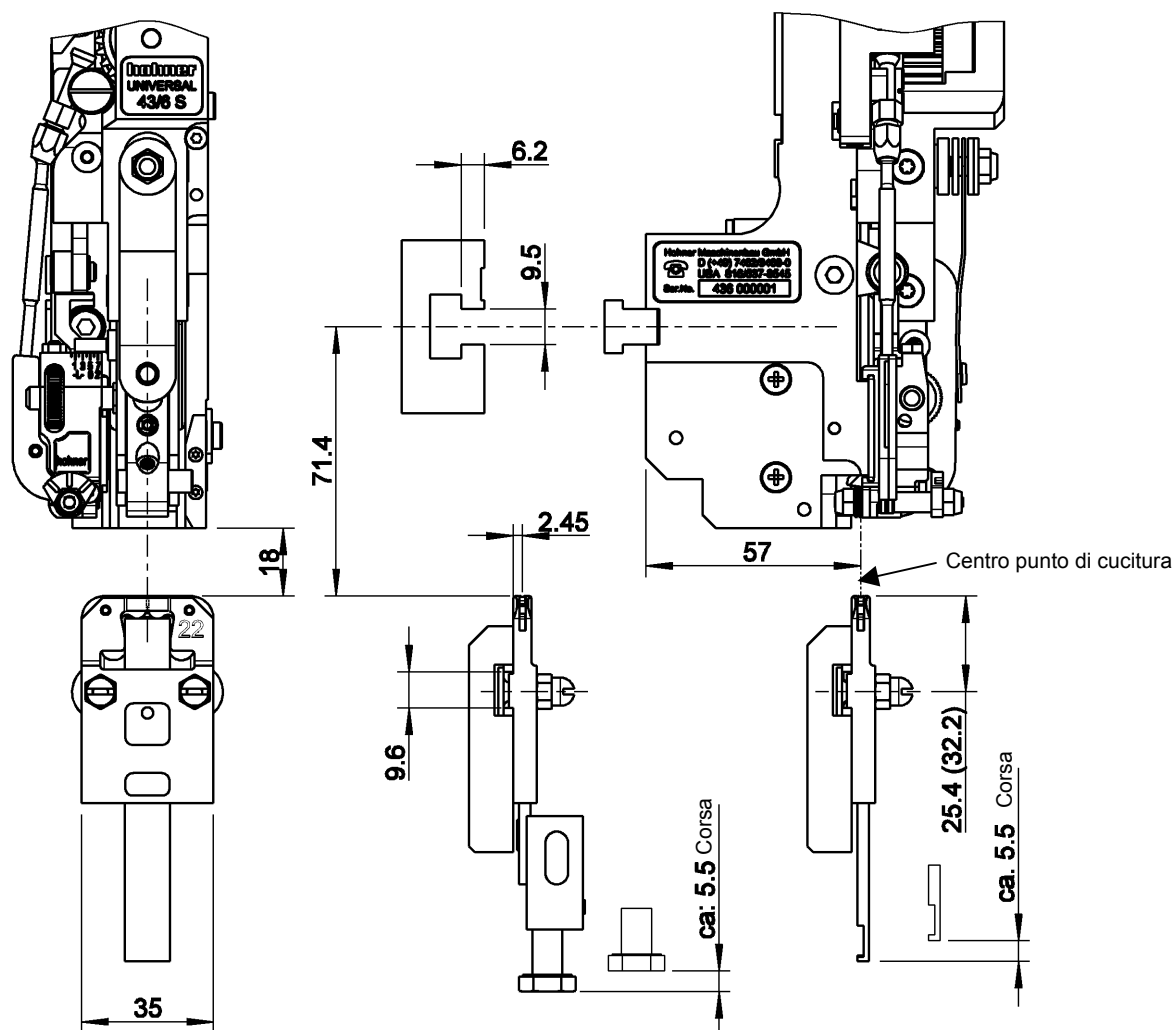
2.4.2 Punti omega

<p>Dimensioni dei punti di cucitura</p>	
<p>Spessore max di cucitura</p>	
<p>Filo per punti metallici rotondo: Nr. 24 - 26 Ø 0,60 - 0,50 mm Ø 0.024 - 0.020 in.</p>	
<p>Distanza minima possibile tra i punti in funzione dello spessore di cucitura</p>	
<p>Con pressino</p>	

# Descrizione del prodotto



Illustr. 2



Illustr. 3

## 2.5 Scheda tecnica

- Illustr. 2, Illustr. 3 -

## 2.6 Dotazione della testina di cucitura

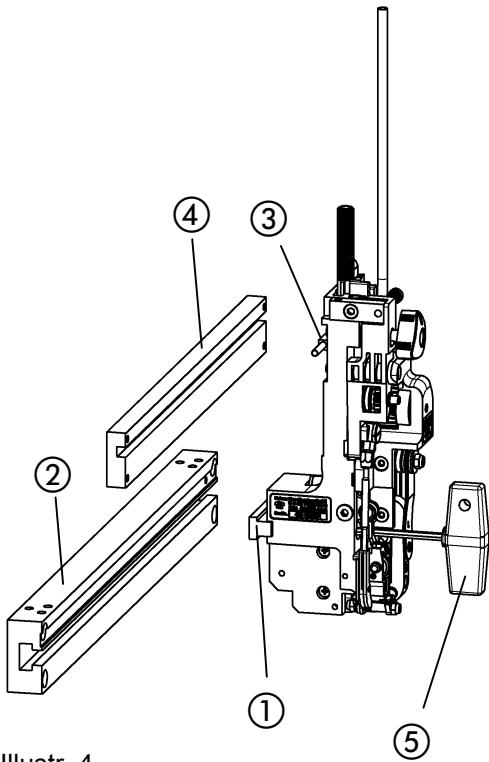
### 2.6.1 Dotazione di base

La testina di cucitura viene consegnata con i seguenti accessori:

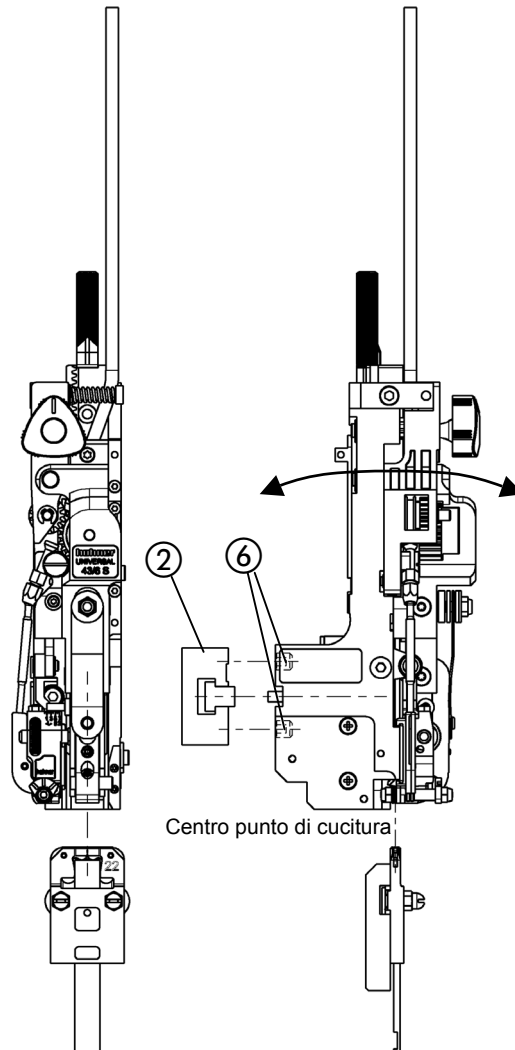
<b>DESIGNAZIONE</b>	<b>NUMERO D'ORDINE</b>
Cacciavite Torx T10	46 00 044
Cacciavite Torx T20	46 00 045
Chiave a brugola SW 4x70 T	46 64 098
Manico di regolazione	94 64 115
Archetto filo, completo	secondo il fabbricante
Scatola graffette, completa	secondo il fabbricante

# Uso

## 3 Uso



Illustr. 4



Illustr. 5



### 3.1 Montaggio della testina di cucitura

#### 3.1.1 Bloccaggio della testina di cucitura

- Illustr. 4 -

La testina di cucitura viene trattenuta da un tassello scorrevole, inserito nell'alloggiamento testina di cucitura della macchina.

- Allentare il tassello scorrevole ① con la chiave a brugola SW4 ⑤ e dalla testina di cucitura.
- Inserire lateralmente il tassello scorrevole nell'alloggiamento della testina di cucitura ②, in modo che il tassello ③ venga inserito nella guida ④ e il tassello scorrevole si adatti alla testina di cucitura.
- Fissare la testina di cucitura nell'alloggiamento serrando il tassello scorrevole con la chiave per brugola SW 4.

#### 3.1.1.1 Registrazione laterale della testina di cucitura

- Illustr. 4, Illustr. 5 -



Centrare il blocco di scorrimento del filo della testina con il ribattitore inferiore, mediante uno spostamento laterale della testina di cucitura.

- Svitare il tassello scorrevole ① con la chiave a brugola SW4 ⑤.
- Muovere lateralmente la testina di cucitura fino a raggiungere la posizione voluta.
- Fissare il tassello scorrevole nell'alloggiamento della testina di cucitura ② con la chiave a brugola SW4.

#### 3.1.1.2 Registrazione frontale della testina di cucitura

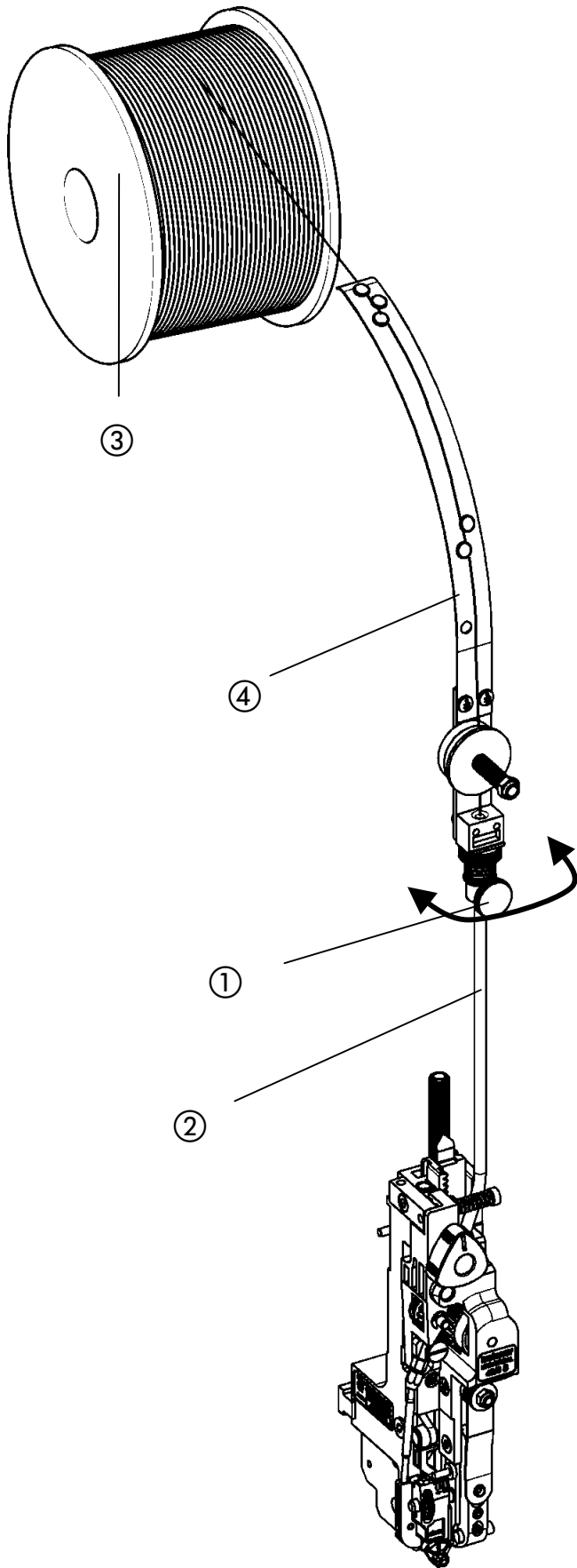
- Illustr. 5 -



Il sollevamento dell'elemento di scorrimento del filo deve spingere i punti precisamente nella fessura del ribattitore. (cfr. anche il cap. 3.1.4). Se il centro dei punti di cucitura e il movimento della corsa non si trovano esattamente allineati con il ribattitore, è possibile correggerlo regolando le viti di battuta ⑥ sulla testina di cucitura

- Smontare la testina di cucitura.
- Regolare le viti di battuta ⑥.
- Montare la testina di cucitura.

# Uso



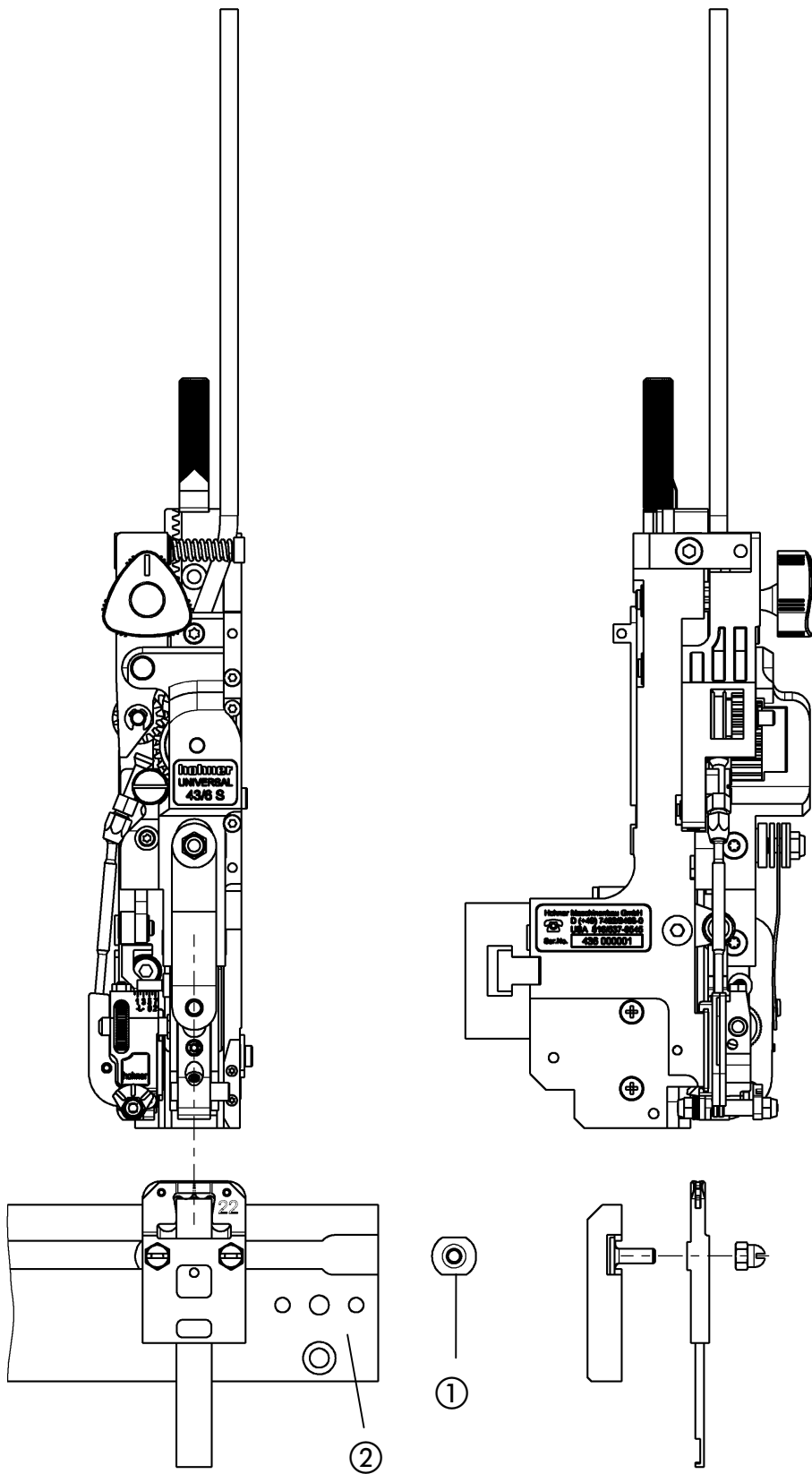
Illustr. 6

### 3.1.2 Montaggio del guida filo

- Illustr. 6 -

- Allentare la vite a testa zigrinata ① e collocare l'archetto filo ④ sulla guida tubolare ② .
- Allineare l'archetto filo ④ alla bobina del filo ③ per assicurare un trasporto filo senza difetti.
- Stringere la vite ① testa zigrinata a fissare l'archetto filo ④ .

# Uso

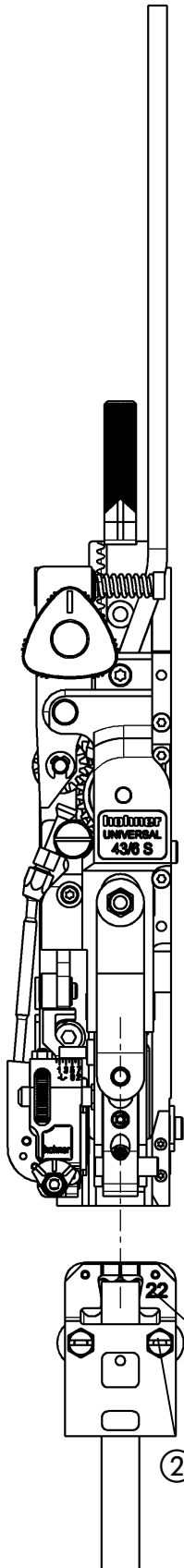


Illustr. 7

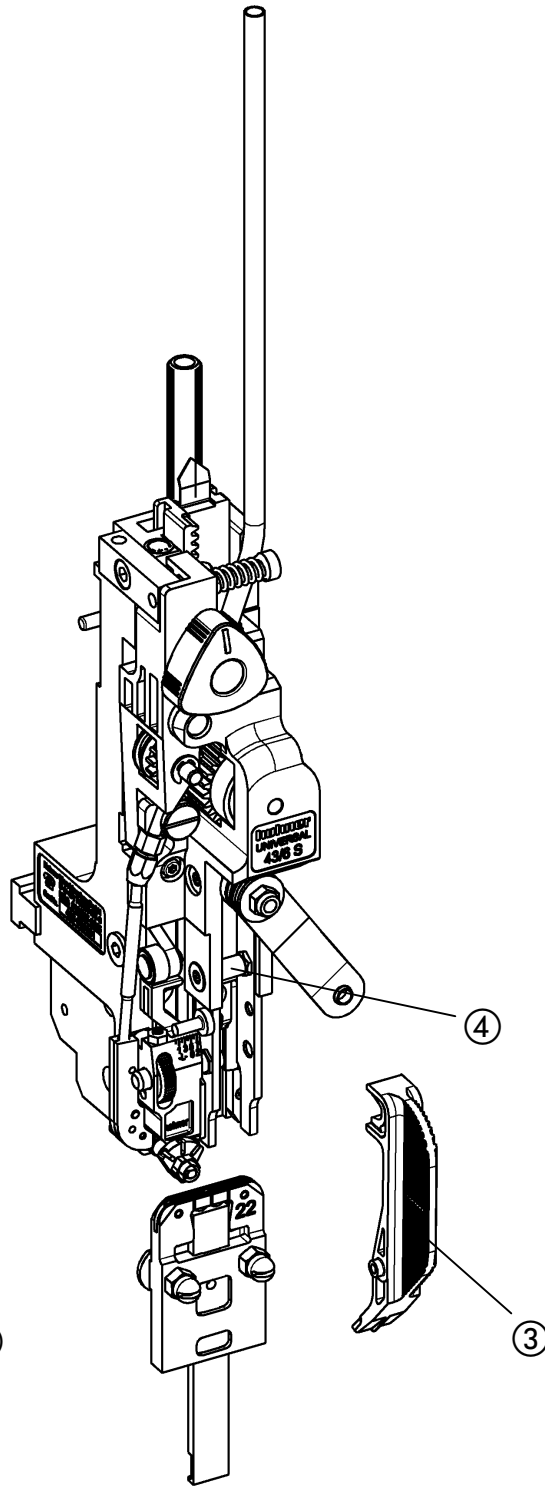
### 3.1.3 Montaggio della del ribattitore

- Illustr. 7 -

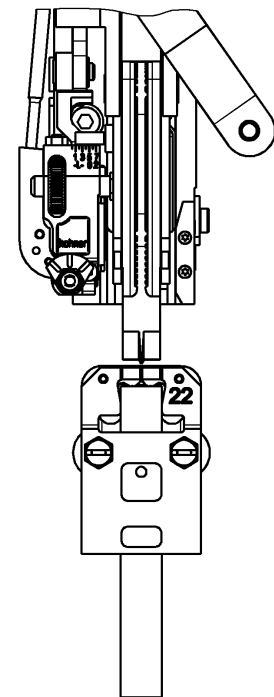
- Introdurre le viti a intagli ① (ovvero il tassello scorrevole) lateralmente nell'alloggiamento ribattitore ②.
- Posizionare centralmente il ribattitore al centro della testina di cucitura.
- Fissare il ribattitore stringendo i dadi (o le viti) di fissaggio.



Illustr. 8a



Illustr. 8b



Illustr. 8c

### 3.1.4 Regolazione del ribattitore

- Illustr. 8a -

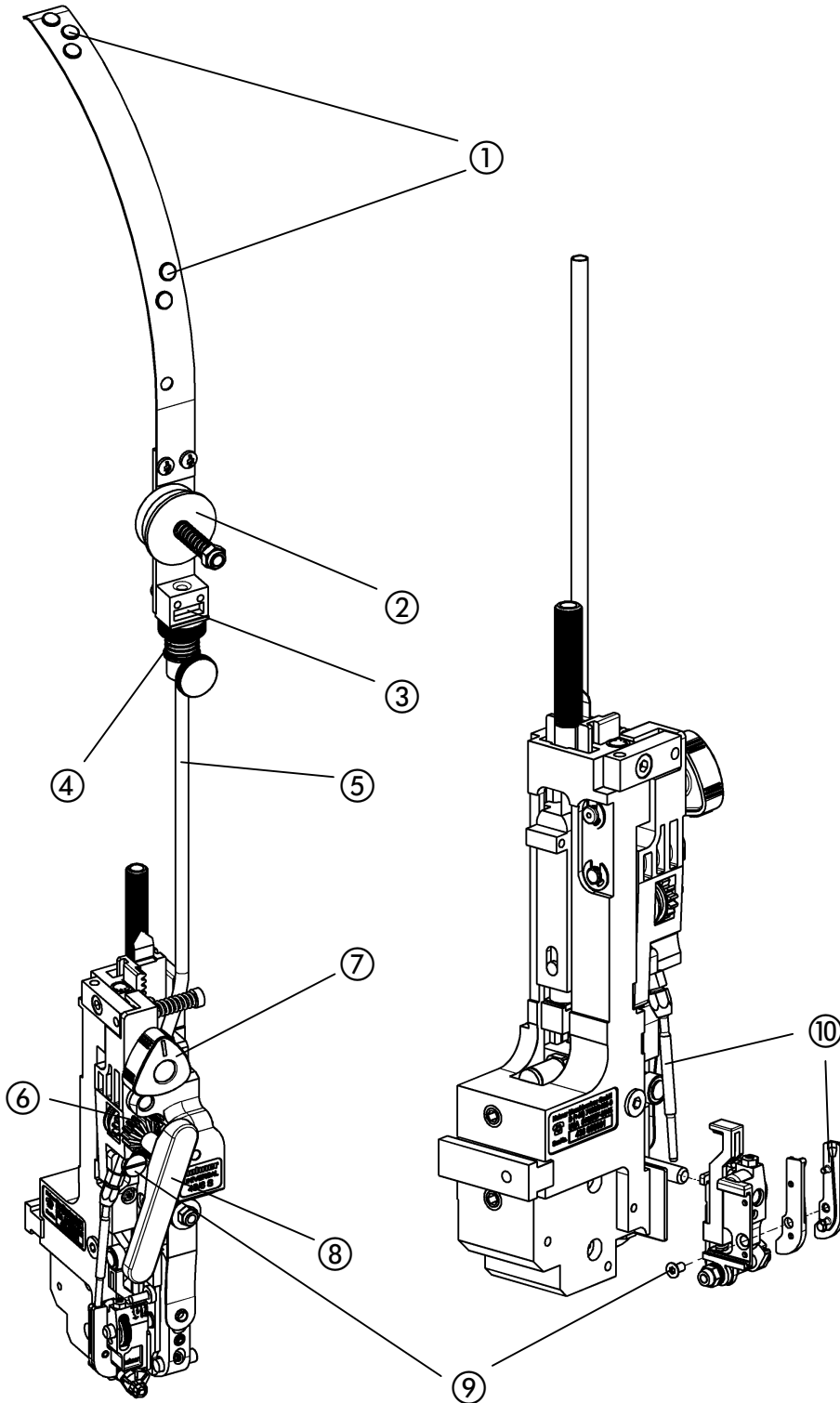
Il centro degli elementi di scorrimento filo della testina di cucitura deve allinearsi precisamente con il centro del ribattitore.

- Allentare i dadi ① (ovvero le viti) di fissaggio.
- Spostare la scatola ② graffette fino ad allinearla precisamente con il centro degli elementi di formatura.
- Fissare la scatola graffette serrando i dadi (ovvero le viti) di fissaggio.

**Utilizzo del calibro di regolazione della scatola graffette** - Illustr. 8b, Illustr. 8c -

- Smontare il formatore (vgl. 4.2.1). Posizionare il calibro c sul bullone di alloggiamento del formatore d e ruotarlo verso il basso contro la battuta. In questa posizione, allineando il calibro alle linee di graduazione riportate sulla scatola graffette, è possibile allineare quest'ultima con precisione.
- Stringere nuovamente i dadi di fissaggio ① e smontare il calibro ③. Quindi rimontare il formatore.

# Uso



Illustr. 9

Illustr. 10



### 3.2 Introduzione del filo per punti metallici

- Illustr. 9 -

- Sbloccare il trasporto del filo portando in posizione centrale la manopola ⑦ ruotandola verso destra.
- Introdurre il filo spingendolo leggermente da sopra attraverso gli occhielli guida filo ①, i dischi di feltro ②, fino di arrivare al blocco antiritorno del filo ③. Spingere il filo attraverso la guida tubolare superiore e fino ad arrivare tra le due rotelle di trasporto ⑥.
- Bloccare il trasporto del filo (ruotare verso sinistra la manopola triangolare ⑦).
- Tramite la chiave di regolazione ⑧ ruotare verso destra in modo che il filo venga trasportato fino al coltello.

### 3.3 Rimozione del filo per punti metallici

- Fermare il trasporto del filo (portare in "posizione centrale" la manopola triangolare ⑦).
- Premere verso il basso il disco regolatore ④ sul blocco antiritorno del filo per sospendere l'azione di serraggio e estrarre il filo.

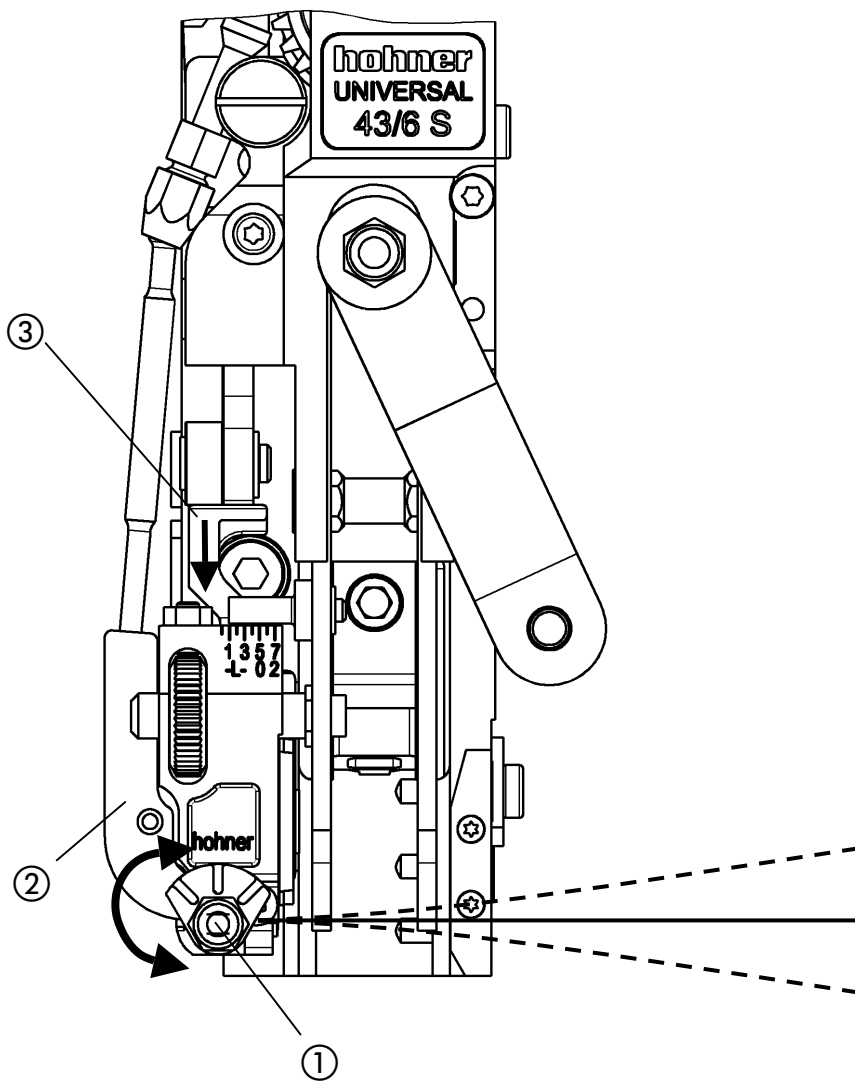
### 3.4 Smontaggio dei manicotti di guida del filo in caso di inceppamento

- Illustr. 10 -

Se nell'area dei manicotti di guida del filo si verifica un inceppamento, questo può essere eliminato facilmente smontando i manicotti.

- Fermare il trasporto del filo (portare in "posizione centrale" la manopola triangolare ⑦).
- Allentare la vite corrispondente ⑨ (vite con testa a intaglio o Torx) e togliere i manicotti di guida del filo ⑩.
- Sbrogliare il filo e estrarlo dai manicotti di guida del filo.
- Premere verso il basso il disco regolatore ④ sul blocco antiritorno del filo per sospendere l'azione di serraggio e estrarre il filo.

# Uso



Illustr. 11

### 3.5 Raddrizzatura del filo

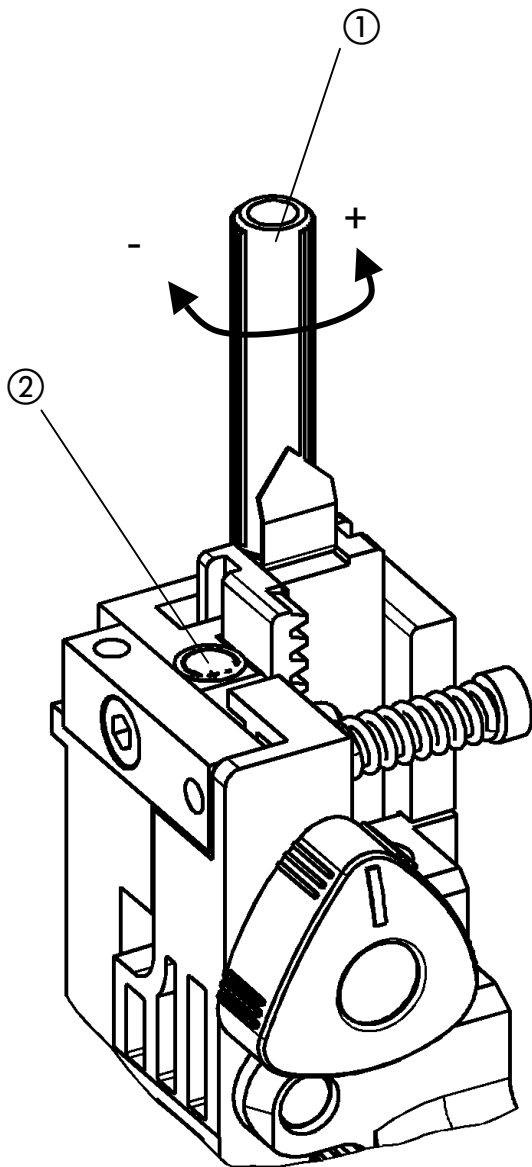
- Illustr. 11 -

Il filo deve uscire dritto dal coltello circolare. La regolazione avviene tramite la vite eccentrica ①, utilizzando un cacciavite.

Procedere come segue:

- Smontare l' elemento di formatura del punto. (cfr. 4.2.1)
- Avanzare il filo manualmente tramite la chiave di regolazione come descritto nel paragrafo 3.2
- Ruotare la vite eccentrica ① con il cacciavite in senso orario o antiorario fino a quando il filo non si è raddrizzato.

# Uso



Illustr. 12

### 3.6 Regolazione della lunghezza dei punti

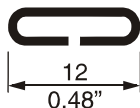
#### 3.6.1 Regolazione di base della lunghezza dei punti

La regolazione è necessaria solo una volta.

Una piccola correzione è necessaria ogni qual volta si cambia spessore dell'opuscolo

Una regolazione di base viene effettuata in fabbrica (riferita ad una corsa di 50 mm).

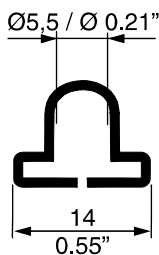
##### Cucitura normale:



La lunghezza filo necessaria nella cucitura a 2 fogli è ca. 23 mm, in tal caso regolare il gruppo di cucitura sulla cucitura a 2 fogli.

- Regolare il gruppo di cucitura sulla cucitura a 2 fogli.
- **Fehler! Verweisquelle konnte nicht gefunden werden.** -
- Regolare lo spigolo superiore del cursore ③ ruotando il dado zigrinato ① al centro della marcatura „N“.

##### Cucitura ad Omega:



La lunghezza filo necessaria nella cucitura a 2 fogli è ca. 33 mm, in tal caso regolare il gruppo di cucitura sulla cucitura a 2 fogli.



Nel passare dalla cucitura normale a quella ad Omega o viceversa occorre adeguare la lunghezza dei punti.

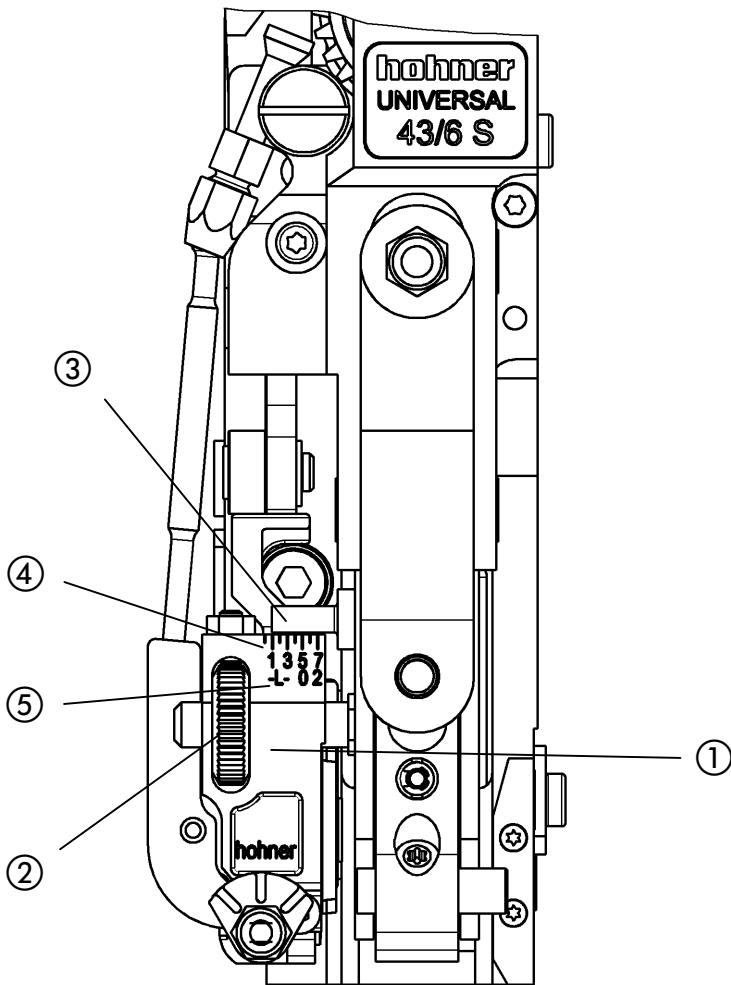
A tal fine ruotare il dado zigrinato ① di circa 12,5 giri verso destra (+) per avere più filo o verso sinistra (-) per avere meno filo.

#### 3.6.2 Regolazione di precisione della lunghezza dei punti

- Illustr. 12 -

La regolazione di precisione della lunghezza del filo si ottiene con cuciture di prova. Se il punto non ha la lunghezza voluta, **ruotandolo verso sinistra (+)** il dado zigrinato ① si otterrà una quantità maggiore di filo, **ruotando verso destra (-)** si avrà una quantità minore (cfr. scala ②). 1 rotazione del dado zigrinato produce ca. 0,8 mm di differenza nella lunghezza del filo.

# Uso



Illustr. 13

### 3.6.3 Centratrice della chiusura del punto

- Illustr. 13 -

La lunghezza delle gambette dei punti dipende dallo spessore del materiale di cucitura. Per adattarsi allo spessore del materiale di cucitura, la scatola coltelli ① può essere spostata. L'estremità del perno della scala ③ marca il valore impostato dello spessore di cucitura in mm. A questo riguardo, i valori superiori della scala ④ (1-7) servono alla regolazione di spessori di cucitura con **cucitura a punti normali** ⑤ i valori inferiori della scala (-L-, 0-2) servono alla regolazione della **cucitura a punti ad anelli**.

- Spostare la scatola coltelli ① ruotando la rotella zigrinata ② fino a quando l'estremità del perno ③ visualizza il valore dello spessore di cucitura desiderato (in mm) sulla scala corrispondente.
- Fare dei test della lunghezza dei fianchi con cuciture di prova.
- Ruotando la rotella zigrinata, portare i punti ad una lunghezza dei fianchi esattamente uguale.

#### Punti normali



regolare valore decrescente



regolare valore crescente

#### Punti per cucitura ad Omega

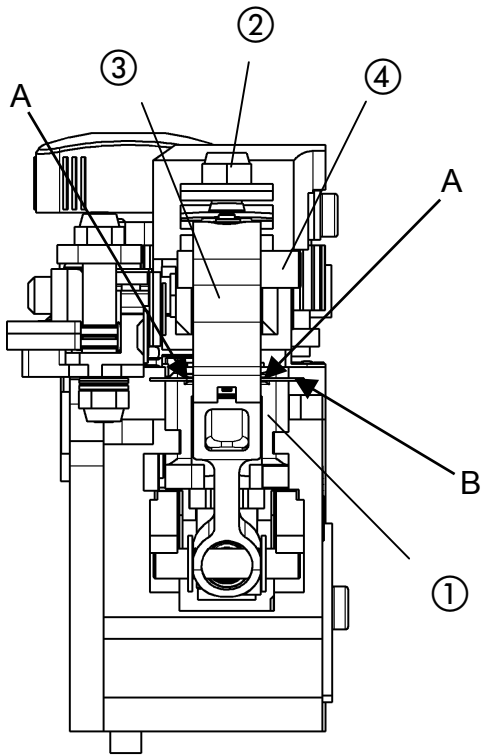


regolare valore decrescente

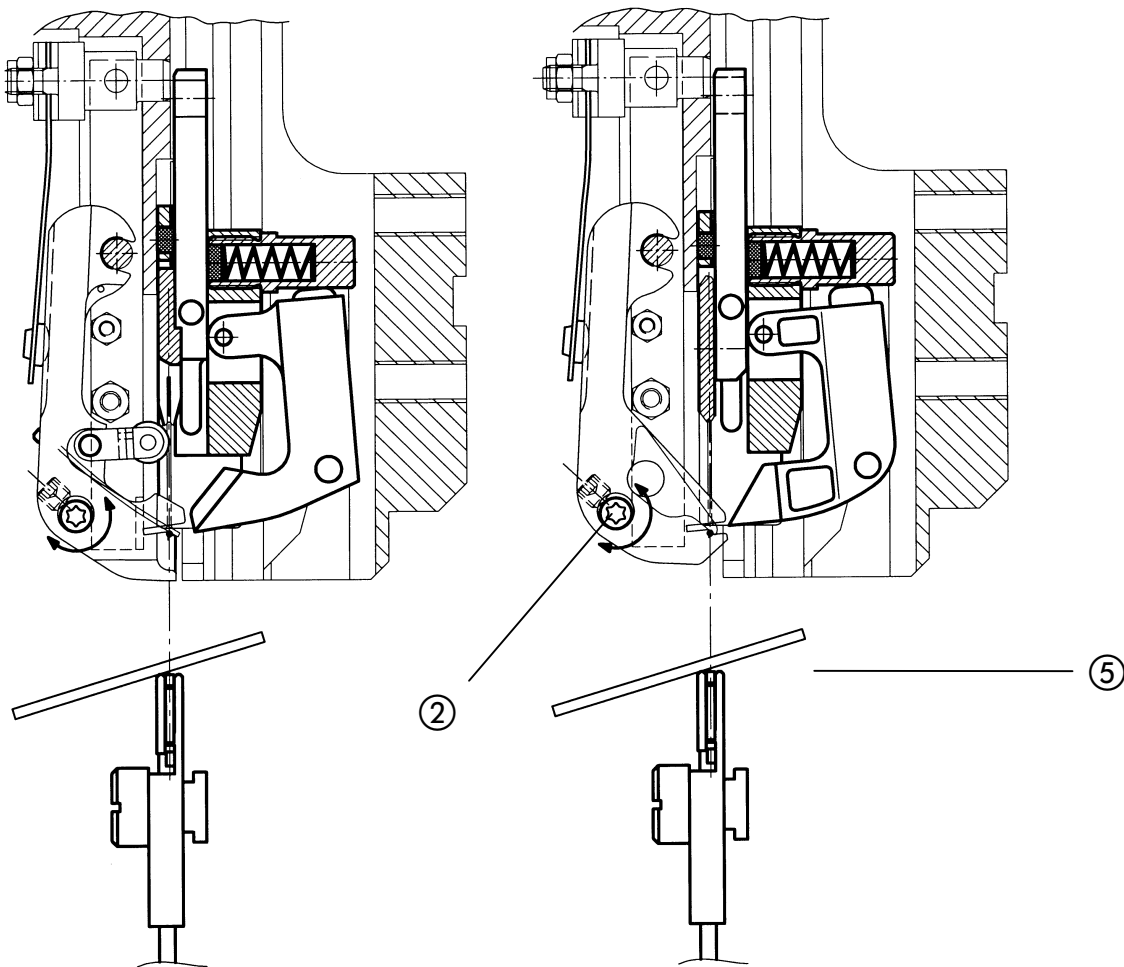


regolare valore crescente

Usa



Illustr. 14



Illustr. 15

Illustr. 16



### 3.7 Regolazione del formatore

- Illustr. 14, Illustr. 15, Illustr. 16 -

Per assicurare una cucitura perfetta, il formatore ③ gira in modo che il filo per punti metallici (freccia B) arrivi esattamente sotto il centro della scanalatura (freccia A) del piegatore ① .

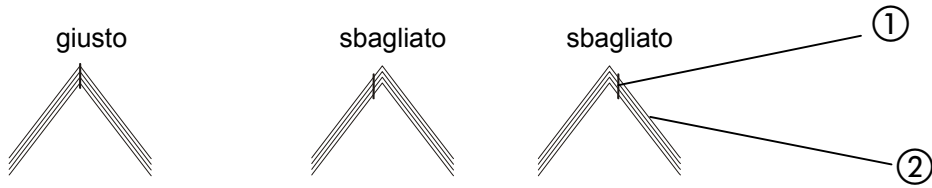
Appoggiando uno specchietto ⑤ sulla scatola graffette, è possibile controllare facilmente la regolazione sulla testina di cucitura montata. Il formatore ③ deve trattenere il filo (freccia B) esattamente allineato rispetto alla scanalatura (freccia A) del piegatore ① .

- Allentare la vite di fissaggio ②.
- Spostare l'arresto eccentrico del formatore ④ fino ad ottenere un allineamento preciso.
- Serrare la vite di fissaggio ②.

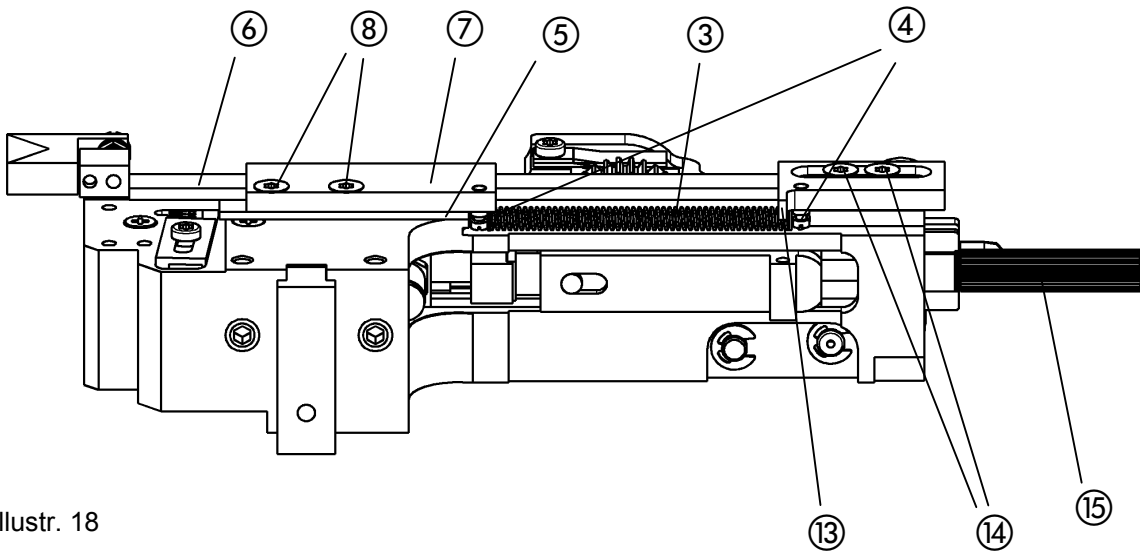


Quando si cambia lo spessore del filo per punti metallici, si deve verificare la regolazione del formatore, correggendola se necessario.

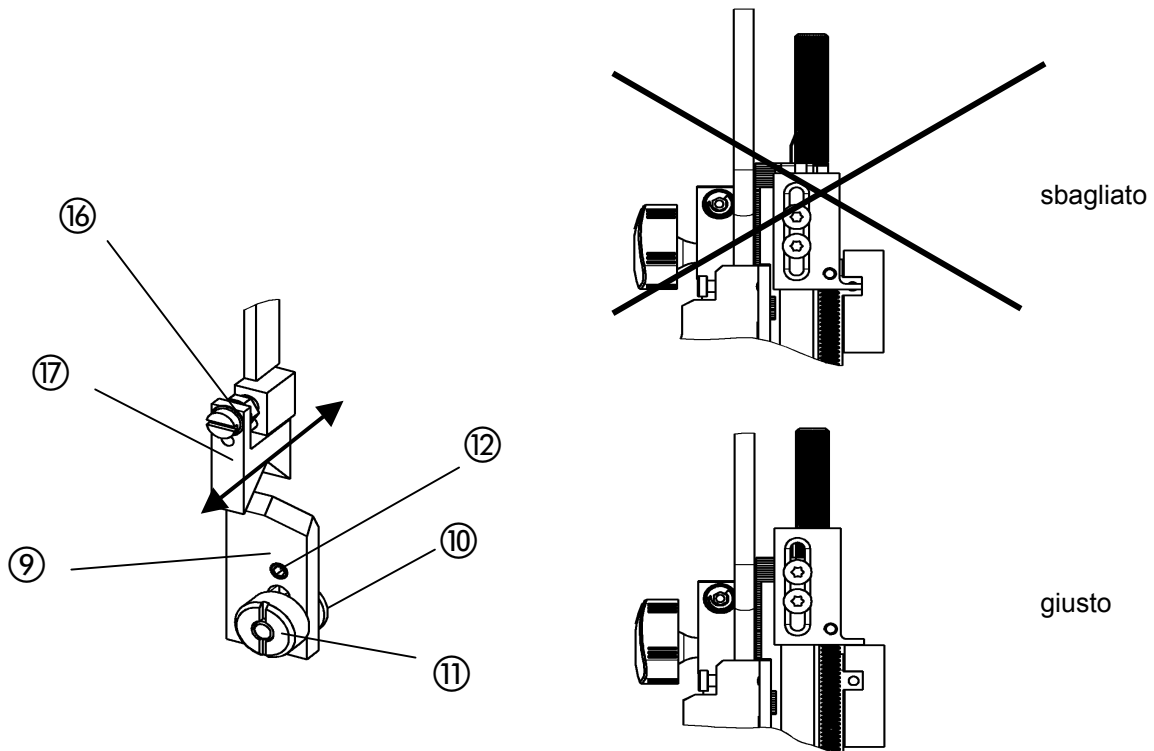
# Uso



Illustr. 17



Illustr. 18



Illustr. 19

Illustr. 18a

### 3.8 Elementi di centratura

Gli elementi di centratura vengono impiegati soltanto per la cucitura a sella. Servono a posizionare esattamente i punti di cucitura ① nel centro della piega dei fogli ② (**Dorso**)(- cfr. Illustr. 17 -)

#### 3.8.1 Montaggio del pressino

- Illustr. 18 -



- Innestare la molla di trazione ③ nei due bulloni per molla ④ .
- Posizionare la piastra distanziatrice ⑤ sulla testina di cucitura.
- In caso di cucitura ad Omega occorre una seconda piastra distanziatrice ⑤, poiché altrimenti il pezzo di filo più lungo andrebbe a sporgere in corrispondenza del prisma di centraggio ⑰.
- Posizionare l'asta completa ⑥ con la piastra di guida ⑦ sulla piastra distanziatrice e fissare sull'alloggiamento con le due viti a testa svasata ⑧ .
- Controllare la manovrabilità dell'asta.

#### 3.8.2 Montaggio del cavalierino

- Illustr. 19 -

- Introdurre la vite a intagli ⑩ lateralmente nell'alloggiamento della scatola graffette.
- Fissare il cavalierino ⑨ con la scanalatura sulla vite a intagli e serrare leggermente mediante il dado di serraggio ⑪ .
- Spingere il cavalierino completo ⑨ contro la scatola graffette.
- Aiutandosi con la spina filettata M5 ⑫, allineare il prisma del cavalierino rispetto al centro della scatola graffette.
- Regolare l'altezza del prisma a ca. 0,5 mm sopra la scatola graffette.
- Serrare il dado di fissaggio ⑪ .

#### 3.8.3 Regolazione del pressino

- Illustr. 18, Illustr. 18a, Illustr. 19 -

Il prisma di centraggio ⑰ della parte inferiore dell'asta deve trovarsi ca. 3-5 mm sotto lo spigolo del piegatore. La regolazione è possibile spingendo la linguetta ⑮ nella scanalatura.



- Montare la testina di cucitura nel gruppo di cucitura (cfr. 3.1 Montaggio della testina di cucitura). Fare assolutamente attenzione che il **nasello di guida ⑬ della linguetta appoggi sulla barra di corsa e non sia inserito nella tacca di guida** come il nasello di guida della testina di cucitura (cfr. Illustr. 18a).
- Allentare le 2 viti a testa svasata ⑭.
- Spostare l'asta nella linguetta ⑮ fino a portare la parte inferiore dell'asta a ca. 3-5 mm sotto lo spigolo del piegatore.
- Serrare le 2 viti a testa svasata ⑭ .

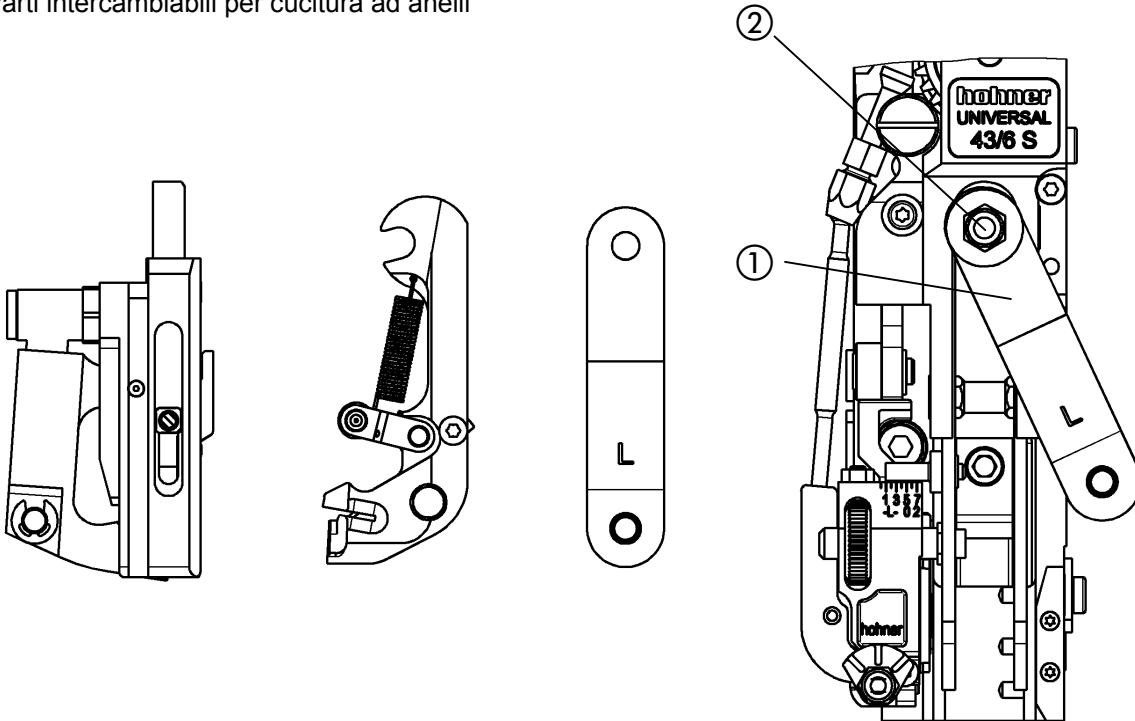
Ruotando la vite di regolazione ⑯, è possibile spostare in avanti o indietro il prisma di centraggio ⑰ .

- Posizionare il prisma di centraggio ⑰ in avanti o indietro fino ad allinearli esattamente con il prisma del cavalierino ⑨.

## Umbau (Klammertyp)

Trasformazione della testina di cucitura (punti per cucitura standard/ ad anelli)

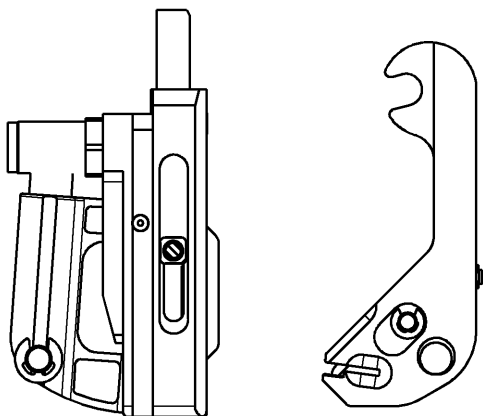
Parti intercambiabili per cucitura ad anelli



Illustr. 20

Illustr. 20a

Parti intercambiabili per cucitura standard



Illustr. 21

### 3.9 Parti intercambiabili

- Illustr. 20, Illustr. 20a e Illustr. 21 -

Per passare da cucitura standard a cucitura ad anelli è necessario un set di pezzi intercambiabili n° art. 9964 401, costituito da:

piegatore -L-, completo	n° art. 9964 440
formatore -L-, completo	n° art. 9964 435
molla doppia -L-	n° art. 3964 427

### 3.10 Procedura

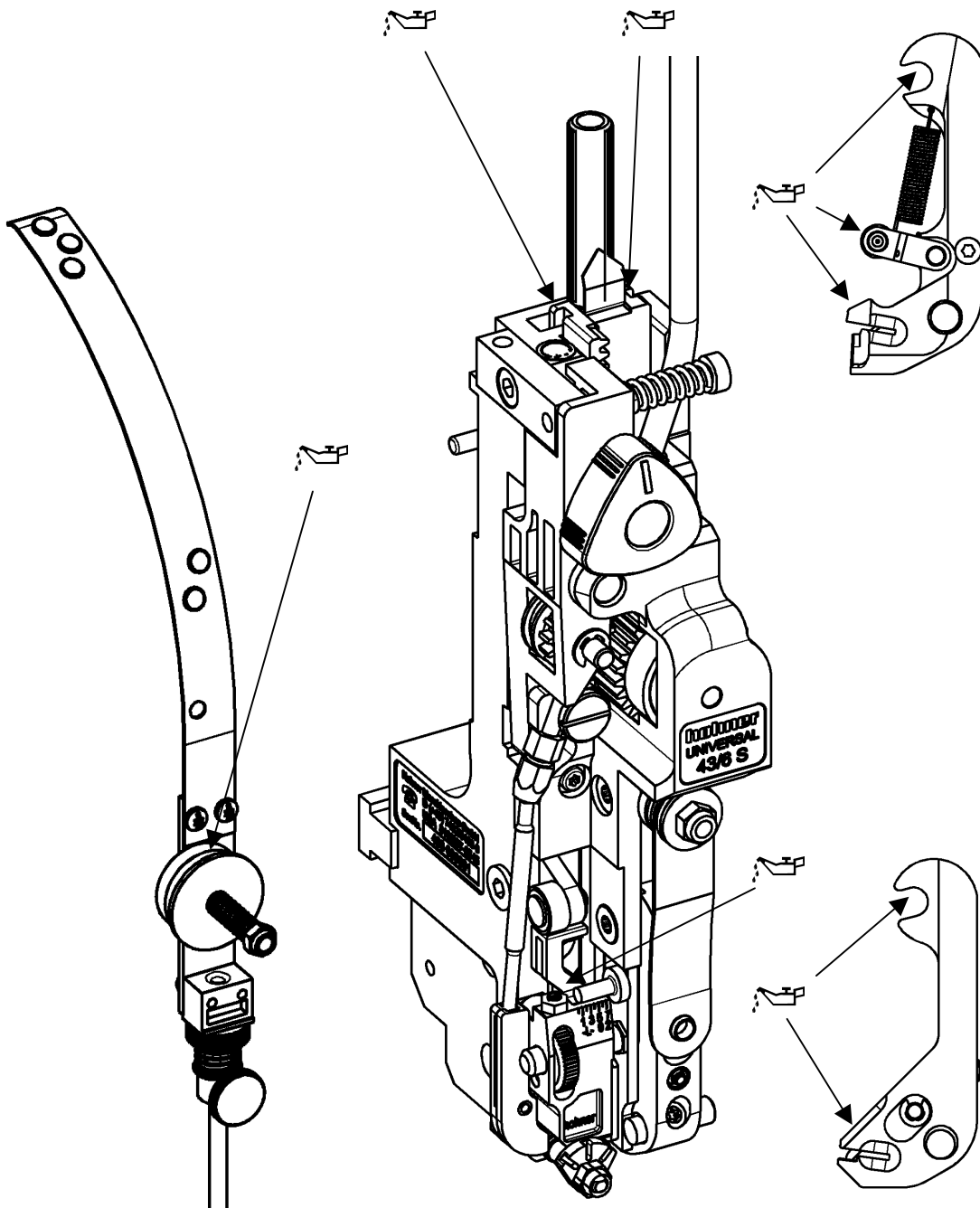
- Smontare la testina di cucitura.
- Montare la molla doppia supplementare -L- ① . Nel montaggio della molla doppia -L- ① , serrare il dado esagonale ② solo quanto basta perché le molle non si spostino.
- Smontare il formatore (cfr. 4.2.1 Sostituzione del formatore).
- Smontare il piegatore (cfr. 4.2.3 Sostituzione del piegatore).
- Rimontare piegatore e formatore nella sequenza inversa, per la cucitura ad anelli.
- Montare la testina di cucitura e regolarla.

### 3.11 Adattamento delle regolazioni di lunghezza dei punti e dei fianchi

Dal momento che i punti per cucitura ad anelli richiedono un pezzo di filo più lungo, è necessaria una nuova regolazione della lunghezza di punti e fianchi (cfr. 3.6 Regolazione della lunghezza dei punti)

# Manutenzione

## 4 Manutenzione

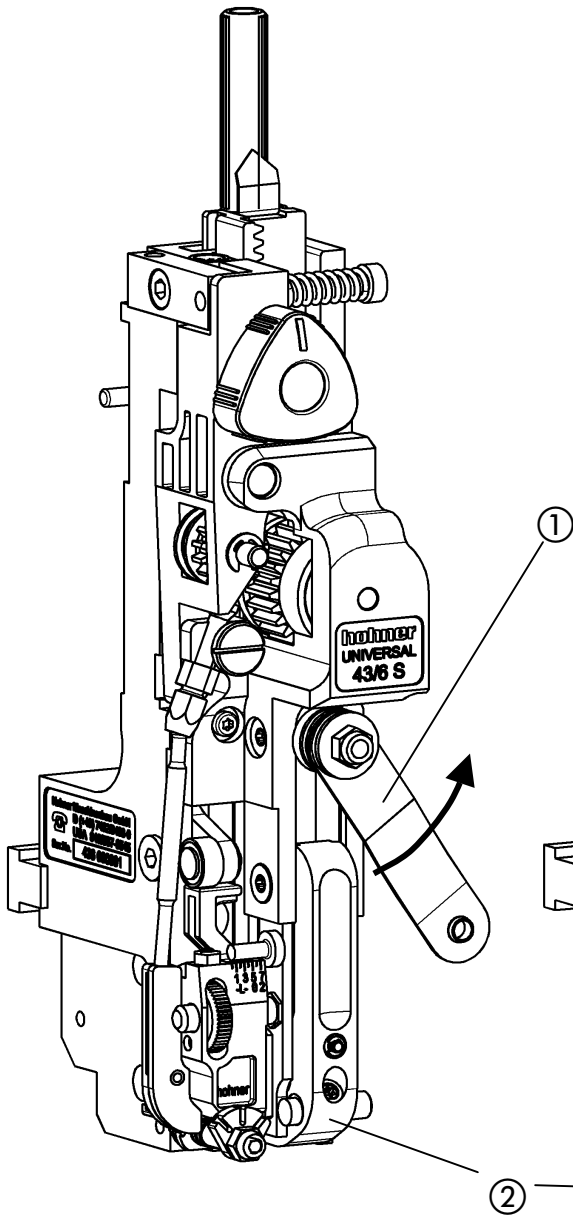


Illustr. 22

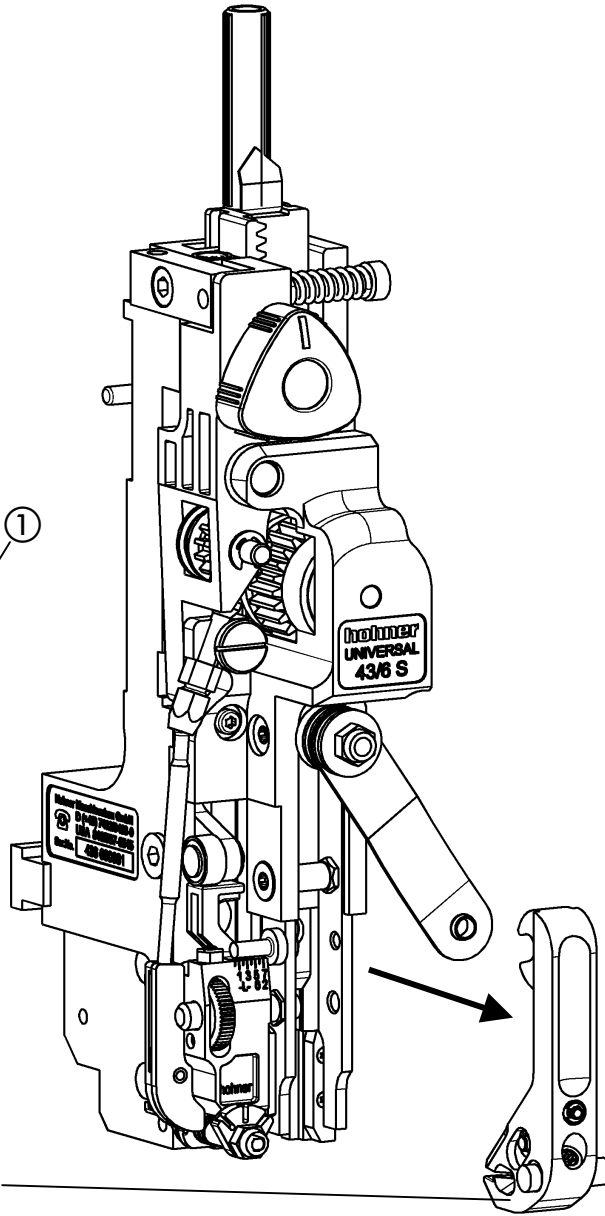


# Manutenzione

## 4.2 Montaggio e sostituzione di pezzi



Illustr. 23



Illustr. 24



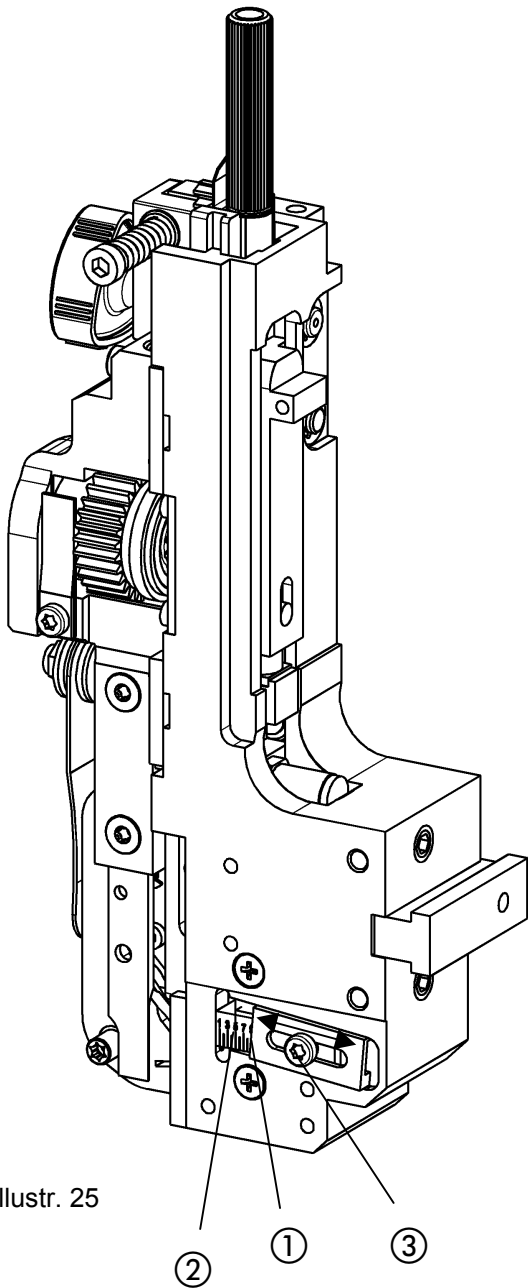
### 4.2.1 Sostituzione del formatore

- Illustr. 23, Illustr. 24 -

- Ruotare lateralmente la molla a lamina ① e estrarre in avanti il formatore ② .

Il montaggio avviene nella sequenza inversa.

- Regolare il formatore in conformità al cap. 3.7.



Illustr. 25

### 4.2.2 Smontaggio del limitatore del piegatore

- Illustr. 25 -

Il limitatore del piegatore costituisce l'arresto inferiore per il piegatore. Questo arresto assicura che, nella cucitura di prodotti sottili, il piegatore non sbatta sul materiale di cucitura danneggiandolo. Il limitatore del piegatore ha una regolazione di base di fabbrica.



**Prima di smontare il limitatore del piegatore**, leggere e annotare la posizione dello spigolo sinistro della slitta ① sulla scala ②, per essere in grado di regolarlo nuovamente nella stessa posizione in un secondo momento.

- Svitare la vite ③ e togliere il limitatore del piegatore ② con la slitta ①.

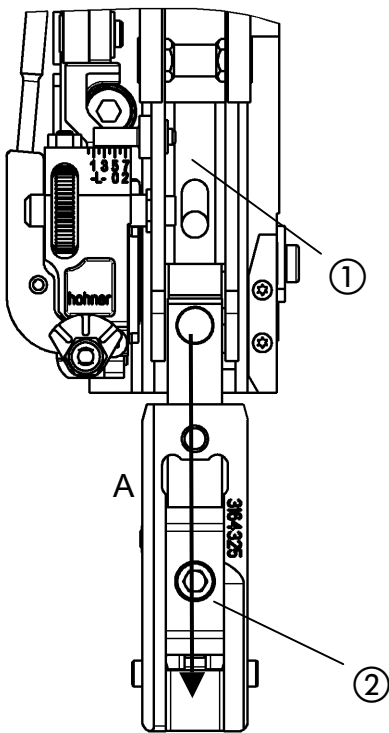
Il montaggio avviene nella sequenza inversa.

- Inizialmente avvitare la vite solo leggermente.

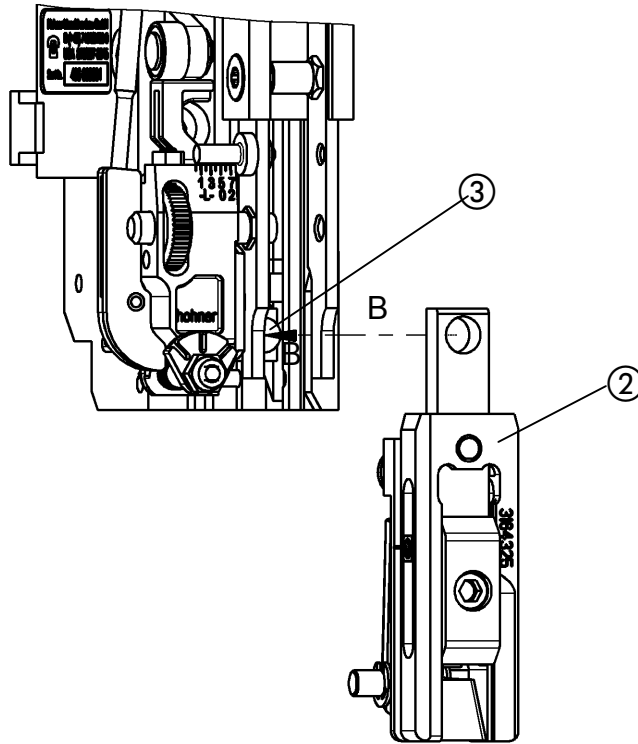
- Regolare la slitta spostandola (freccia) sul valore della scala precedentemente letto.

- Serrare la vite.

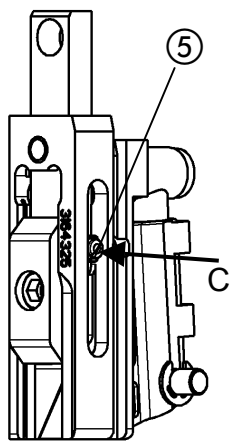
# Manutenzione



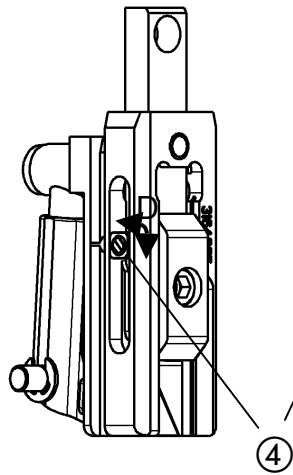
Illustr. 26



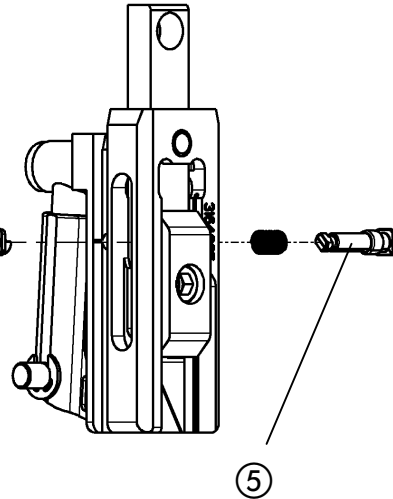
Illustr. 27



Illustr. 28



Illustr. 29



Illustr. 30

### 4.2.3 Sostituzione del piegatore

- Illustr. 26, Illustr. 27 -

Per sostituire il piegatore, l'unità cursore principale ① - piegatore ② deve essere tirata in basso dalla testina di cucitura fino a poter sollevare il piegatore dalla vite del trascinatori ③ del cursore principale.

- Smontare il limitatore del piegatore (cfr. Smontaggio del limitatore del piegatore).
- Smontare il formatore (cfr. Sostituzione del formatore).
- Spingere verso il basso il cursore principale ① con il piegatore ② nella testina di cucitura (freccia A).
- Togliere il piegatore dalla vite del trascinatori ③ (freccia B).

Il montaggio avviene nella sequenza inversa.

#### 4.2.3.1 Bloccaggio del piegatore

Per assicurare una formatura sicura del filo, il bloccaggio del piegatore deve essere integrato nel piegatore. Impedisce infatti al piegatore di incastrarsi nella fase della formatura del filo.

#### 4.2.3.2 Smontaggio del bloccaggio del piegatore

- Illustr. 28, Illustr. 29, Illustr. 30 -

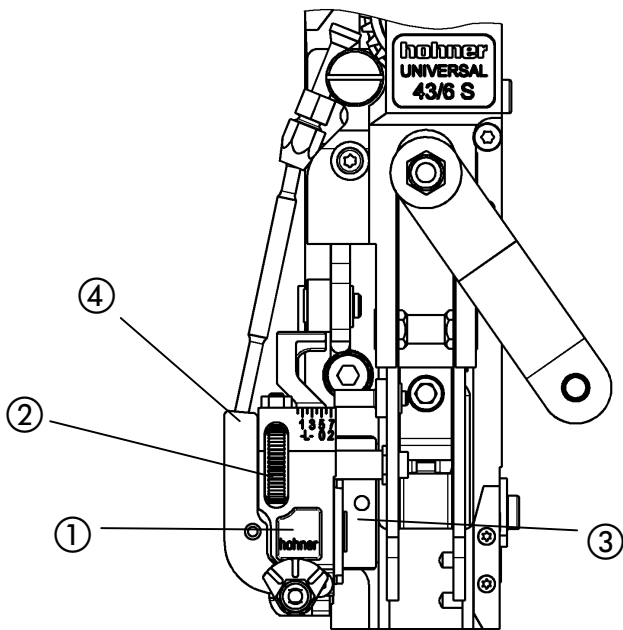
- Premere la spina di manovra ⑤ nel piegatore (freccia C) fino a quando la protezione della spina ④ non sporge dal piegatore in modo da poter essere ruotata.
- Spostare di 90° la protezione della spina (freccia D) e toglierla.
- Estrarre la spina di manovra con la molla.

Il montaggio avviene nella sequenza inversa.

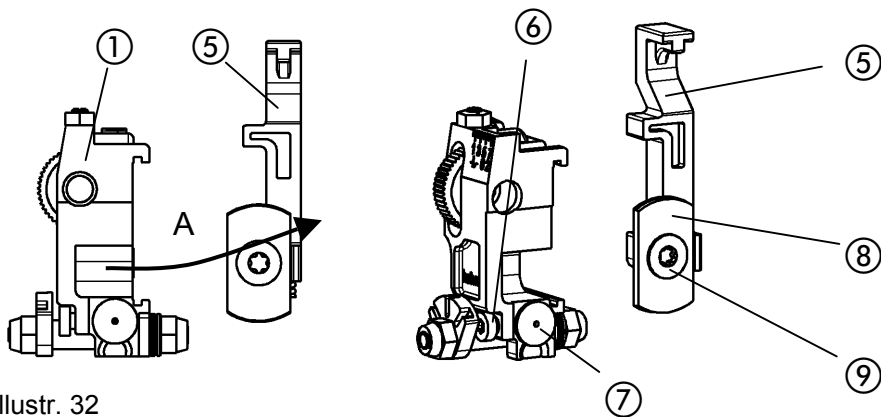
- Dopo il montaggio, verificare **sempre** che la protezione della spina e il perno limitatore siano manovrabili.



# Manutenzione

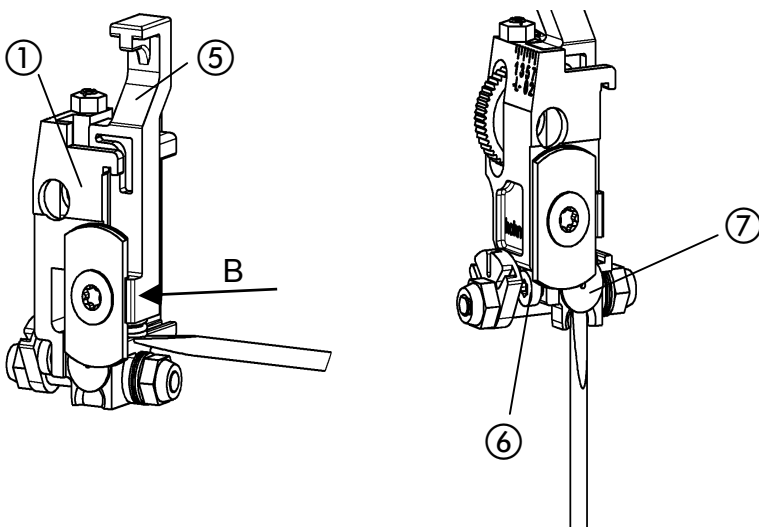


Illustr. 31



Illustr. 32

Illustr. 33



Illustr. 34

Illustr. 35

## 4.2.4 Sostituzione dei coltelli

- Illustr. 31 -

- Per sostituire i coltelli, estrarre la scatola coltelli a completamente dalla guida ③ ruotando la rotella zigrinata ② e toglierla dalla testina di cucitura.

- Illustr. 32 -

- Spingere fuori dalla scatola coltelli ① il cursore ⑤ (freccia A)

Fare attenzione onde evitare che la molla a compressione, così facendo, salti fuori.

- Sostituzione dei coltelli (vedere capitolo seguente)

- Illustr. 34 -

- Rimontare il cursore ⑤ nella scatola coltelli ① (freccia B). Quindi comprimere la molla a compressione del cursore con un cacciavite e spingerla nella scatola coltelli. Fare attenzione a non curvare la molla a compressione.

- Illustr. 31 -

- Posizionare la scatola coltelli ① sulla guida ③.

- Infilare la guida filo flessibile sulla bussola ④ nella scatola coltelli.

- Ruotando la rotella zigrinata, riportare la scatola coltelli nella posizione voluta.

### 4.2.4.1 Rotazione/ cambio del coltello piatto

- Illustr. 33 -

Il coltello piatto dispone di due taglienti. Se il primo tagliente è senza filo, il coltello può essere girato.

- Svitare la vite di fissaggio ⑨.

- Girare il coltello piatto ⑧ o sostituirlo e serrare la vite di fissaggio ⑨.

### 4.2.4.2 Cambio del coltello circolare

- Illustr. 33 -

- Allentare la vite di fissaggio ⑥ e estrarre il coltello circolare ⑦.

- Premere il nuovo coltello circolare completamente nella sede nella scatola coltelli.

- Regolare il coltello circolare (cfr. Regolazione del coltello circolare).

### 4.2.4.3 Regolazione del coltello circolare

- Illustr. 35 -

Il coltello circolare viene regolato in modo da assicurare un taglio pulito del filo.

A tale scopo, con i coltelli montati, regolare la fessura tra coltello piatto e circolare facendo leva "con cautela" con un cacciavite.

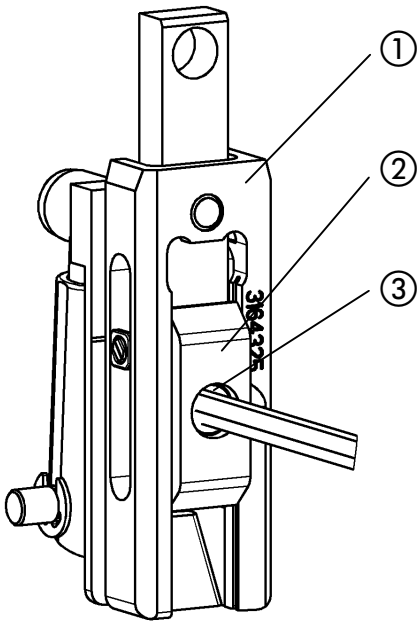
- Allentare la vite di fissaggio ⑥ e applicare il coltello circolare ⑦ facendo leva con il cacciavite, esattamente sul coltello piatto.

- Serrare la vite di fissaggio ⑥.

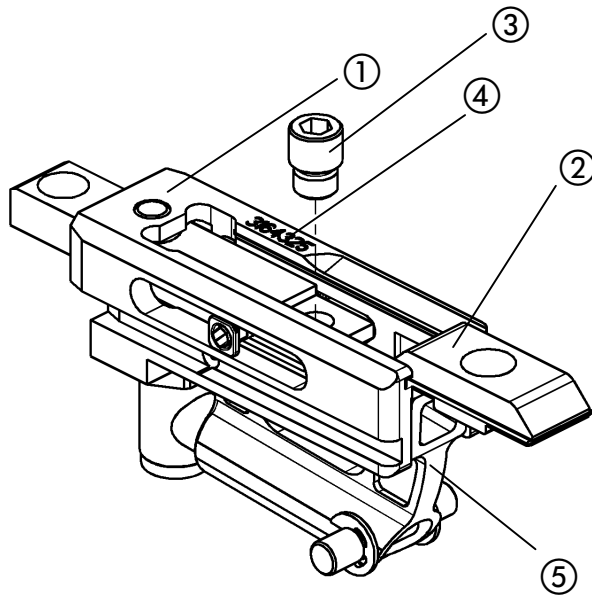
Se la regolazione delle lame è troppo stretta, il cursore ⑤ rischia di bloccarsi e provocare un inceppamento del filo.



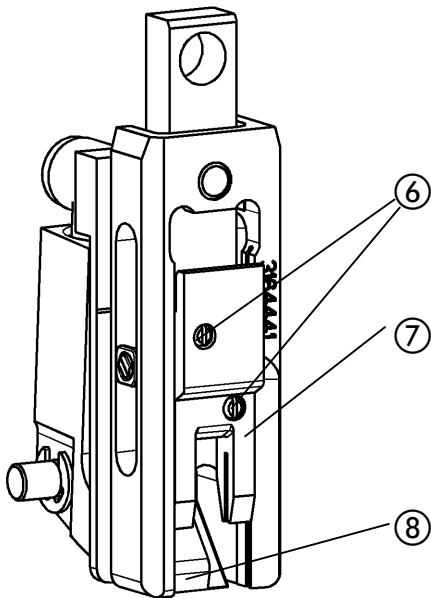
# Manutenzione



Illustr. 36



Illustr. 37



Illustr. 38



#### 4.2.5 Sostituzione dello spingitore (punti normali)

- Illustr. 36, Illustr. 37 -



AVVERTENZA

Lo spingitore ② può essere utilizzato in modo duplice (soltanto nella cucitura a punti normali). Se un lato è danneggiato o deformato, lo spingitore può essere girato.

Spingitore e piegatore sono numerati ④. Occorre fare attenzione che siano utilizzati soltanto spingitori con piegatori adatti (vedere la tabella sotto), perché le scanalature guidafile sono diverse.

- Svitare la vite di fissaggio ③ e spingere verso il basso lo spingitore ② dal piegatore.
- Girare lo spingitore.

**e/o**

- Sostituire lo spingitore.
- Premere indietro la linguetta terminale ⑤ e spingere dal basso lo spingitore nel piegatore.
- Avvitare saldamente lo spingitore con la vite di fissaggio.

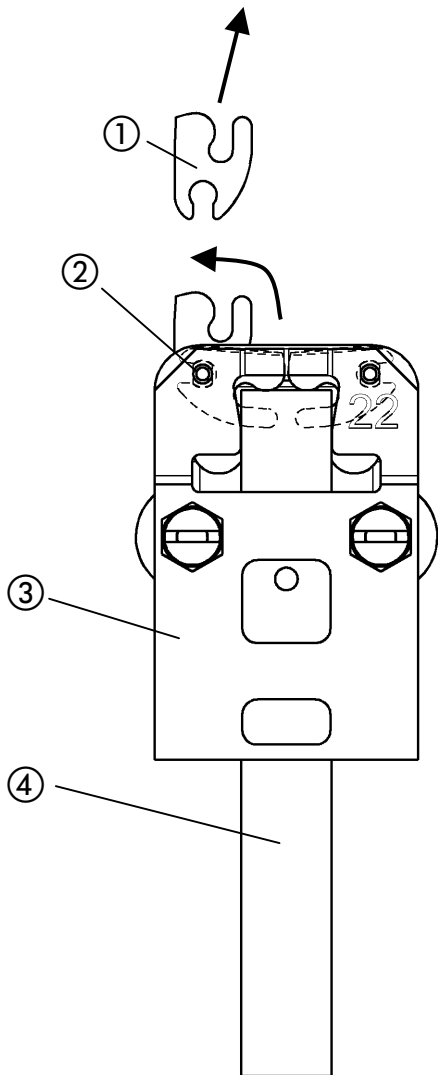
Filo rotondo n° 24 - 26 Spingitore : 31 64 335	Con piegatore: 31 64 325
Filo rotondo n° 26 - 28 Spingitore : 31 64 337	Con piegatore: 31 64 327

#### 4.2.6 Sostituzione dello spingitore (punti omega)

- Illustr. 38 -

- Svitare la spina filettata ⑥ e spingere verso il basso lo spingitore ⑦ dal piegatore.
- Sostituire lo spingitore.
- Premere indietro la linguetta terminale ⑧ e spingere dal basso lo spingitore nel piegatore.
- Avvitare saldamente lo spingitore con spine filettate.

Filo rotondo n° 24 - 26 Spingitore -L-: 31 64 412	Con piegatore -L-: 31 64 441
--	------------------------------



Illustr. 39

### 4.2.7 Sostituzione delle graffette

- Illustr. 39 -

Estrarre verso il basso lo spintore delle graffette ④ . Girare verso l'alto le graffette ① nella scatola graffette ③ e estrarle dal prigioniero ② . Spingere nuove graffette sul prigioniero e ruotarle verso il centro della scatola graffette. Inserire nuovamente lo spintore delle graffette.

## Malfunzionamenti

### 5 Malfunzionamenti

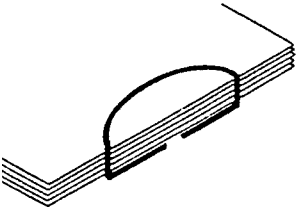
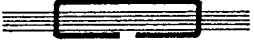



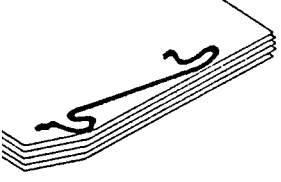
#### 5.1 Cause e eliminazione dei malfunzionamenti


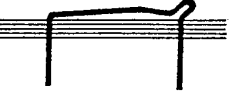
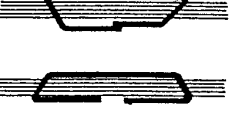

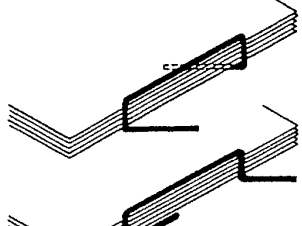
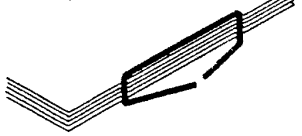

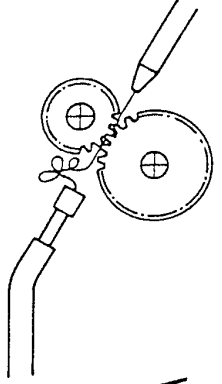

Qui di seguito troverete alcuni esempi di anomalie, con l'indicazione della possibile causa.

Se sono possibili molteplici cause, talvolta come soluzione vengono menzionate varie proposte.

Esse non devono essere eseguite tutte insieme per verificare il risultato. Occorre invece procedere preferibilmente per fasi successive, con test di controllo tra una fase e l'altra.

Le parti usurate devono sempre essere sostituite.

Aspetto del punto	Anomalia	Possibile causa e eliminazione dell'anomalia
	Il dorso dei punti è incurvato a forma di banana:	<ul style="list-style-type: none"> <li>- Filo debole o morbido.</li> <li>- Filo non raddrizzato, cfr. 3.5</li> <li>- Coltello circolare o piatto usurati, cfr 4.2.4.</li> <li>- Pressione di appoggio della linguetta terminale troppo debole: rimuovere i pezzi di filo che ostruiscono o sostituire la molla a compressione della linguetta</li> <li>- Scanalatura del filo nello spingitore sporca, usurata o rotta: smontare lo spingitore, cfr. 4.2.5</li> <li>Pulire la scanalatura dello spingitore o sostituire lo spingitore.</li> </ul>
	Il dorso dei punti non aderisce bene:	<ul style="list-style-type: none"> <li>- Cucitura pressata troppo poco: regolare il gruppo di cucitura sullo spessore di cucitura.</li> </ul>
	I fianchi del punto non sono rivoltati a sufficienza:	<ul style="list-style-type: none"> <li>- Cucitura pressata troppo poco: regolare il gruppo di cucitura sullo spessore di cucitura.</li> <li>- Le graffette non arrivano abbastanza in alto: regolare la pressione per la corsa graffette nel gruppo di cucitura.</li> <li>- Il tempo dell'azionamento graffette non corrisponde al movimento di sollevamento: il gruppo di cucitura deve essere di nuovo regolato dal fabbricante.</li> </ul>
	Il dorso dei punti non aderisce bene ed è curvato a sella:	<ul style="list-style-type: none"> <li>- Cucitura pressata troppo poco: regolare il gruppo di cucitura sullo spessore di cucitura.</li> <li>- Filo debole o morbido.</li> <li>- Pressione di appoggio della linguetta terminale troppo debole: rimuovere i pezzi di filo che ostruiscono o sostituire la molla a compressione della linguetta.</li> </ul>
	I fianchi dei punti si schiacciano e non vengono rivoltati correttamente:	<ul style="list-style-type: none"> <li>- Filo debole o morbido.</li> <li>- Filo non raddrizzato, cfr. 3.5.</li> <li>- Allineare la scatola graffette, cfr. 3.1.4.</li> <li>- Lunghezze dei fianchi diverse, cfr. 3.6.3.</li> <li>- Pezzo intero del filo troppo corto, cfr. 3.6.2.</li> <li>- Coltello circolare o piatto usurati, cfr. 4.2.4.</li> </ul>
	Il filo non perfora, quindi si formano occhielli:	<ul style="list-style-type: none"> <li>- Filo debole o morbido.</li> <li>- Scanalatura del piegatore ostruita da pezzi di filo.</li> <li>- Coltello circolare o piatto usurati, cfr. 4.2.4.</li> <li>- Scanalatura del filo nello spingitore sporca, usurata o rotta: smontare lo spingitore: pulire la scanalatura dello spingitore o sostituire lo spingitore, cfr. 4.2.5.</li> <li>- Pressione di appoggio della linguetta terminale troppo debole: rimuovere i pezzi di filo che ostruiscono o sostituire la molla a compressione della linguetta.</li> <li>- Allineare la scatola graffette, cfr. 3.1.4.</li> </ul>

	<p>I fianchi dei punti si spezzano:</p>	<ul style="list-style-type: none"> <li>- Bloccaggio del piegatore difettoso, cfr. 4.2.3.1.</li> <li>- Filo troppo fragile: utilizzare altre qualità di filo.</li> <li>- Formatore bloccato da pezzi di filo: rimuovere i pezzi di filo, eventualmente smontare il formatore.</li> <li>- Molla delle pinze o pinze nel formatore difettose.</li> <li>- Lo spessore del filo non corrisponde agli elementi che guidano il filo (piegatore e spingitore).</li> <li>- Regolare il formatore sulla scanalatura del piegatore.</li> </ul>
	<p>Gobba su un angolo del punto:</p>	<ul style="list-style-type: none"> <li>- Filo debole o morbido.</li> <li>- Spingitore rotto, cfr. 4.2.5.</li> <li>- Coltello circolare o piatto usurati, cfr. 4.2.4.</li> <li>- Filo non raddrizzato, cfr. 3.5.</li> <li>- Coltello circolare o piatto usurati, cfr.</li> </ul>
	<p>I fianchi dei punti convergono o divergono:</p>	<ul style="list-style-type: none"> <li>- Filo non raddrizzato, cfr. 3.5.</li> <li>- Allineare la scatola graffette, cfr. 3.1.4.</li> </ul>
	<p>Estremità dei fianchi rivoltata in senso invertito:</p>	<ul style="list-style-type: none"> <li>- Filo debole o morbido.</li> <li>- Filo non raddrizzato, cfr. 3.5.</li> <li>- Coltello circolare o piatto usurati, cfr.4.2.4.</li> </ul>
	<p>Uno o entrambi i fianchi vengono rivoltati di sbieco:</p>	<ul style="list-style-type: none"> <li>- Graffette rotte, cfr. 3.1.3.</li> <li>- Regolazione dell'alloggiamento della scatola graffette rispetto all'alloggiamento testina di cucitura, cfr. 3.1.4.</li> <li>- Filo non raddrizzato, cfr. 3.5.</li> <li>- Regolazione dell'alloggiamento della scatola graffette rispetto all'alloggiamento testina di cucitura, cfr. 3.1.4.</li> </ul>
	<p>I fianchi dei punti vengono rivoltati di sbieco sullo stesso lato:</p>	<ul style="list-style-type: none"> <li>- Filo non raddrizzato, cfr. 3.5.</li> <li>- Bloccaggio del piegatore difettoso, cfr. 4.2.3.1.</li> <li>- Piegatore usurato, cfr. 4.2.3</li> </ul>
	<p>Ricadono pezzi di filo leggermente curvati:</p>	<ul style="list-style-type: none"> <li>- Filo non raddrizzato, cfr. 3.5.</li> <li>- Lo spingitore di taglio si blocca: coltello circolare registrato con troppa forza rispetto al coltello piatto, cfr. 4.2.4.3.</li> <li>- Bilanciere di taglio bloccato, molla a compressione nel blocco di troncamento difettosa.</li> </ul>
	<p>Anse di filo tra rotelle di trasporto e guida tubolare:</p>	<ul style="list-style-type: none"> <li>- Guida tubolare inferiore spostata nel blocco di troncamento: scarso spostamento verso l'alto o il basso.</li> <li>- Formatore regolato in modo errato, cfr. 4.1.2.</li> </ul>
	<p>Ricaduta di pezzi di filo dritti:</p>	<ul style="list-style-type: none"> <li>- Molla a lamina debole per formatore sul coperchio.</li> <li>- Filo non raddrizzato, cfr. 3.5.</li> <li>- Formatore regolato in modo errato, cfr. 4.2.1</li> </ul>
<p>Rimedio in caso di anomalie: cucitura ad anelli</p>	<p>Per la maggior parte, gli errori e le relative cause sono descritti nel capitolo precedente.</p>	