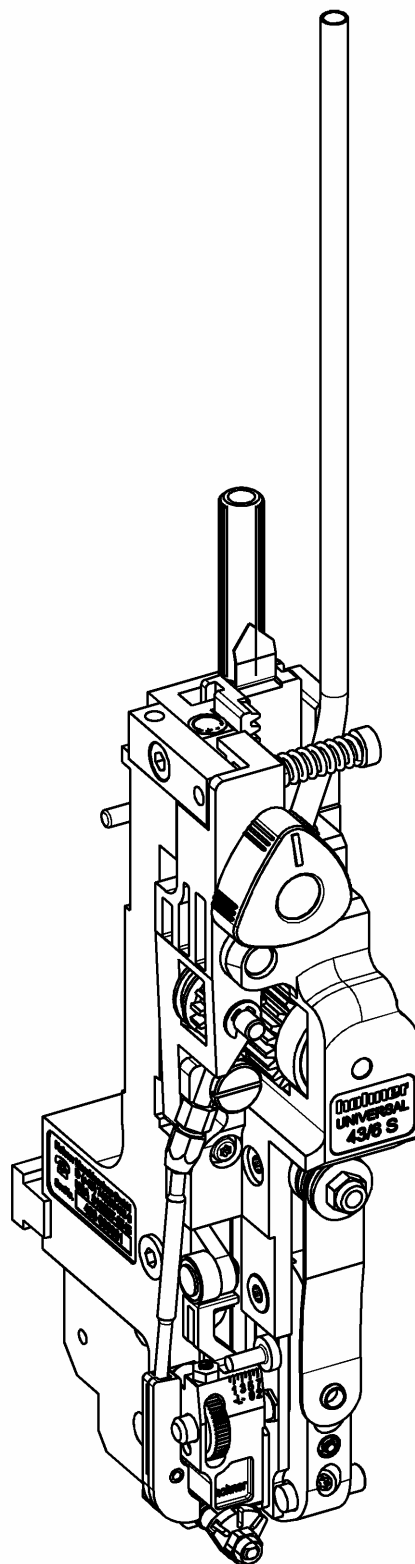


hohner

UNIVERSAL 43/6 S

Tête de Piquage Étroite

Édition 11/2006



Inscriptions client

Tête de piquage - N° :

Constructeur de la machine :

Type de la machine :

Adresse du constructeur

Nom de la société : **hohner** Maschinenbau GmbH

Rue : Gänsäcker 19

Localité : D-78532 Tuttlingen

Téléphone : +49 7462 / 9468-0

Télécopie : +49 7462 / 9468-20

Mél : info@hohner-gmbh.de

Internet : <http://www.hohnerstitching.com>

Pièces de rechange / Assistance technique

Ligne de service : + 49 7462 / 9468-23

Sommaire

1	CONSIGNES DE SECURITE	6
1.1	But du présent document	6
1.2	Utilisateur	6
1.3	Symboles de sécurité et signes utilisés	6
1.4	Obligation et responsabilité	7
1.5	Utilisation conforme	7
1.6	Mesures organisatoires	7
1.7	Dispositifs de protection	7
1.8	Mesures de sécurité informelles	7
1.9	Formation du personnel	7
1.10	Zones de danger renforcé	8
1.11	Maintenance et réparation, dépannage	8
1.12	Modifications techniques sur la tête de piquage	8
1.13	Nettoyage de l'installation et mise au rebut	8
2	DESCRIPTION DU PRODUIT	10
2.1	Vue d'ensemble	11
2.2	Conformité	11
2.3	Identification et plaque signalétique	11
2.4	Caractéristiques	11
2.4.1	Agrafe normale	12
2.4.2	Agrafe à oeillet	13
2.5	Plan coté	15
2.6	Équipement de la tête de piquage	15
2.6.1	Équipement de base	15
3	UTILISATION	16
3.1	Montage de la tête de piquage	17
3.1.1	Fixation de la tête de piquage	17
3.1.2	Montage du guide fil	19
3.1.3	Montage du boîtier rabatteur	21
3.1.4	Réglage du boîtier rabatteur	23
3.2	Introduction du fil à relier	25
3.3	Retrait du fil à relier	25
3.4	Démontage des tubes de guidage du fil en cas de bouchonnement du fil	25
3.5	Alignement du fil à relier	27
3.6	Réglage de la longueur d'agrafe	29
3.6.1	Réglage de base de la longueur d'agrafe	29
3.6.2	Réglage fin de la longueur d'agrafe	29
3.6.3	Réglage de la longueur de branche de l'agrafe	31
3.7	Réglage du façonneur	33
3.8	Pièces de centrage	35
3.8.1	Montage du dispositif d'appui – « ancienne » version	35
3.8.2	Montage du cavalier	35
3.8.3	Réglage du dispositif d'appui	35
3.8.4	Montage du dispositif d'appui – « nouvelle » version	37
3.8.5	Montage du cavalier	37
3.8.6	Réglage du prisme de centrage	37
3.9	Pièces interchangeables	39
3.10	Procédure	39
3.11	Adaptation des réglages pour la longueur d'agrafe et de branche	39
4	MAINTENANCE	40
4.1	Lubrification	41
4.1.1	Lubrifiants	41
4.1.2	Plan de graissage	41

4.2	Montage et remplacement de pièces.....	42
4.2.1	Remplacement du façonneur.....	43
4.2.2	Démontage de la limitation du plieur.....	45
4.2.3	Remplacement du plieur.....	47
4.2.4	Remplacement des couteaux.....	49
4.2.5	Remplacement du pousseur (agrafe normale).....	51
4.2.6	Remplacement du pousseur (agrafe à oeillet).....	51
4.2.7	Remplacement des rabatteurs.....	53
5	PANNES.....	54
5.1	Causes et dépannage de pannes.....	54
7	LISTE DES PIÈCES DE RECHANGE.....	E1

Consignes de sécurité

1 Consignes de sécurité

1.1 But du présent document

Ce document a pour but d'informer l'utilisateur de la **Tête de piquage étroite 43/6 S** des points suivants :

- les consignes de sécurité
- l'emballage et le transport
- le fonctionnement et l'utilisation
- la mise en service
- le dépannage
- la maintenance

Ce mode d'emploi constitue ainsi une prémisses pour une utilisation sûre et conforme de la tête de piquage. Il doit donc être lu attentivement avant la mise en service par l'utilisateur. Conservez ce mode d'emploi disponible dans un lieu facile d'accès à proximité de l'installation.

1.2 Utilisateur

La **tête de piquage étroite 43/6 S** doit exclusivement être conduite par du personnel formé. La formation est effectuée par le constructeur ou des personnes autorisées par le constructeur à effectuer cette formation.

1.3 Symboles de sécurité et signes utilisés



Ce symbole indique un danger immédiat pour la vie ou la santé des personnes dans l'environnement de la machine.

La non-observation des remarques indiquées peut entraîner des blessures sérieuses, voire mortelles.



Ce symbole indique une situation pouvant représenter un danger.

La non-observation des remarques indiquées peut entraîner des blessures légères ou des dégâts matériels.



Remarque

Ce symbole indique des conseils d'utilisation et des informations d'ordre pratique.

Ceux-ci vous aident à utiliser toutes les fonctions de la machine de manière optimale.



Ce signe vous incite à agir.



Ce signe indique les positions d'une liste.

1.4 Obligation et responsabilité

La **tête de piquage étroite 43/6 S** est construite selon l'état de la technique et les réglementations de sécurité reconnues. Cependant, son utilisation peut être source de danger pour la santé et la vie de l'utilisateur ou de tiers, endommager l'installation ou provoquer d'autres dégâts matériels. La tête de piquage doit exclusivement être utilisée,

- dans le cadre de l'utilisation conforme
- dans un parfait état de fonctionnement.

Il convient de dépanner immédiatement les défauts pouvant affecter la sécurité.

Garantie et responsabilité sont définies dans nos „Conditions générales de vente et de livraison“.

Les réclamations sont uniquement valides si l'étiquette du numéro est fixée (étiquette de numéro sur le boîtier de la tête de piquage).

1.5 Utilisation conforme

La **tête de piquage 43/6 S** sert exclusivement à l'agrafage de brochures ou de documents similaires.

Toute autre utilisation que celle décrite plus haut est interdite en raison des dangers présentés par une utilisation contre-indiquée.

1.6 Mesures organisatoires

Les équipements de protection personnels nécessaires doivent être mis à disposition par l'exploitant. Tous les dispositifs de sécurité existants doivent être contrôlés régulièrement.

1.7 Dispositifs de protection

Avant chaque mise en marche d'une installation avec une **tête de piquage 43/6 S**, il faut contrôler que tous les dispositifs de protection sont correctement fixés et en parfait état de fonctionnement. Les dispositifs de protection doivent seulement être démontés :

- Après l'arrêt complet de la machine **et**
- avoir sécurisé l'installation contre toute remise en marche.

1.8 Mesures de sécurité informelles

Le mode d'emploi doit toujours être rangé au pied de l'installation avec la **tête de piquage 43/6 S**. Outre le mode d'emploi, il convient également d'acquiescer et de respecter les réglementations générales et locales concernant la prévention des accidents et la protection de l'environnement. Tous les signes de sécurité et de danger posés sur l'installation doivent rester lisibles et doivent être remplacés au besoin.

1.9 Formation du personnel

Le montage, l'utilisation, le réglage et la maintenance de la tête de piquage doit exclusivement être confié à du personnel qualifié et spécialisé.

Consignes de sécurité



1.10 Zones de danger renforcé

Risques de blessures dans la zone d'action des pièces mobiles de la tête de piquage.

1.11 Maintenance et réparation, dépannage

Effectuer les travaux de réglage, de maintenance et d'inspection prescrits conformément au calendrier.

Durant tous les travaux de maintenance, d'inspection et de réparation sur la **tête de piquage 43/6 S**, l'installation doit uniquement être commandée en mode de cyclique.

Il faut absolument veiller à **ce que l'installation soit uniquement commandée par une seule personne, de manière à exclure l'intervention de toute autre personne sur l'installation.**



1.12 Modifications techniques sur la tête de piquage

Tous changements, extensions ou modifications effectués sur la tête de piquage nécessitent l'autorisation préalable du constructeur.

1.13 Nettoyage de l'installation et mise au rebut

La capacité de fonctionnement de la tête de piquage et le traitement impeccable des produits ne peuvent être assurés à long terme que si la tête de piquage est régulièrement entretenue et nettoyée conformément aux méthodes usuelles en mécanique.

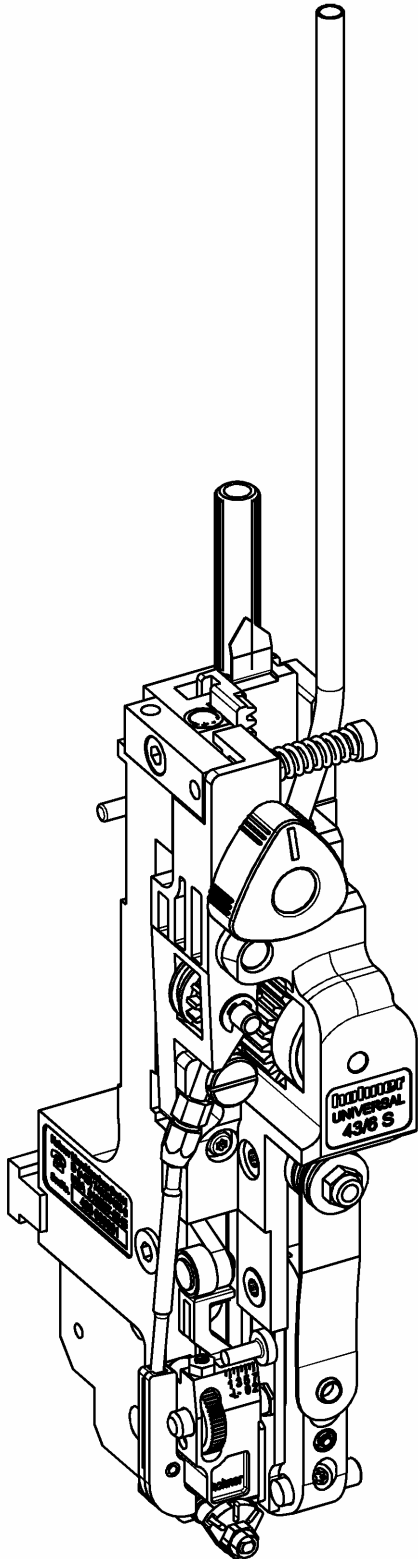


À cet égard, il convient en particulier d'éliminer régulièrement les restes et poussières de papier coupé, car ceux-ci peuvent bloquer la tête de piquage ou entraîner une usure excessive.

Les produits et matières utilisés (tels que solvants et lubrifiants) doivent être manipulés dans les règles de l'art et mis au rebut sans polluer l'environnement.

Description du produit

2 Description du produit



Illustr. 1

2.1 Vue d'ensemble

- Illustr. 1 -

2.2 Conformité

La **tête de piquage étroite 43/6 S** est conforme aux directives et normes suivantes :



- Directive Machines (98/37/CEE)
- EN 1010-1:1998 (projet final) et EN 1010-4:1997 „Sécurité de machines – Exigences de sécurité pour la construction de machines d'imprimerie et de traitement du papier“, „Partie 1 : Exigences communes“ et „Partie 4 : Machines de reliure, de traitement et de finissage du papier“.
- Ce mode d'emploi tient compte de la norme DIN EN 292, Sécurité de machines, terminologie, principes généraux de conception.

2.3 Identification et plaque signalétique

La plaque signalétique est sur la face frontale de la tête de piquage.

Le numéro de série de la tête de piquage est indiqué sur une étiquette adhésive sur le côté gauche du boîtier.

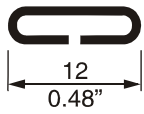
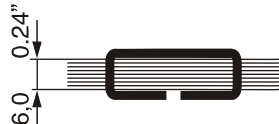
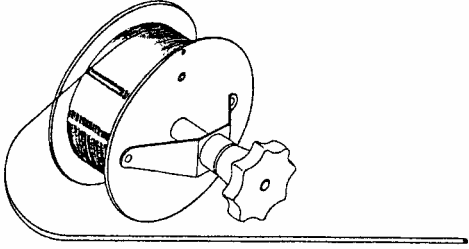
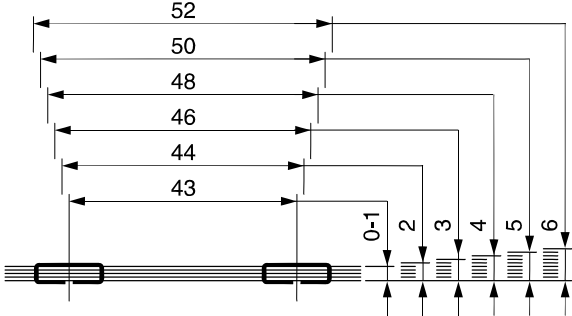
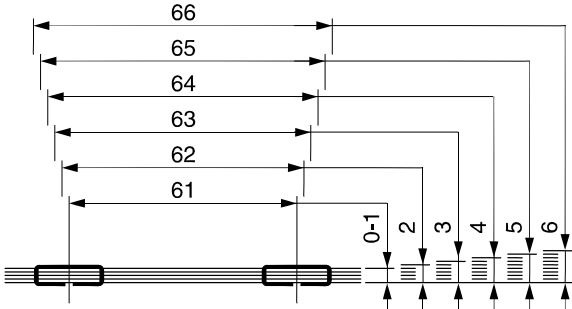
2.4 Caractéristiques



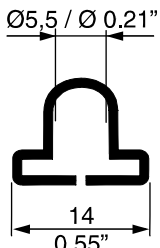

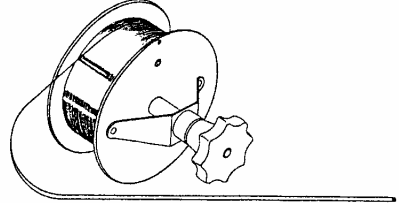
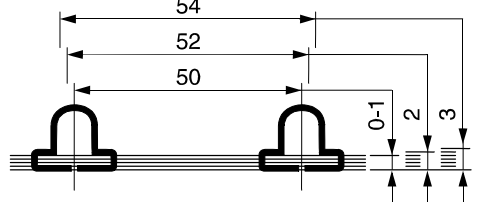
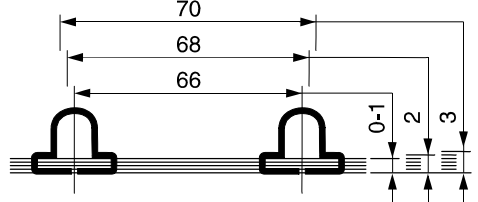
Poids net de la tête de piquage	1,5 kg / 3.31 lbs
Qualité du fil à relier	Utiliser uniquement des qualités haut de gamme, résistance normale ou acier selon les besoins. Tenir compte de la résistance à l'abrasion, car une forte abrasion bouche les pièces de guidage du fil.

Description du produit

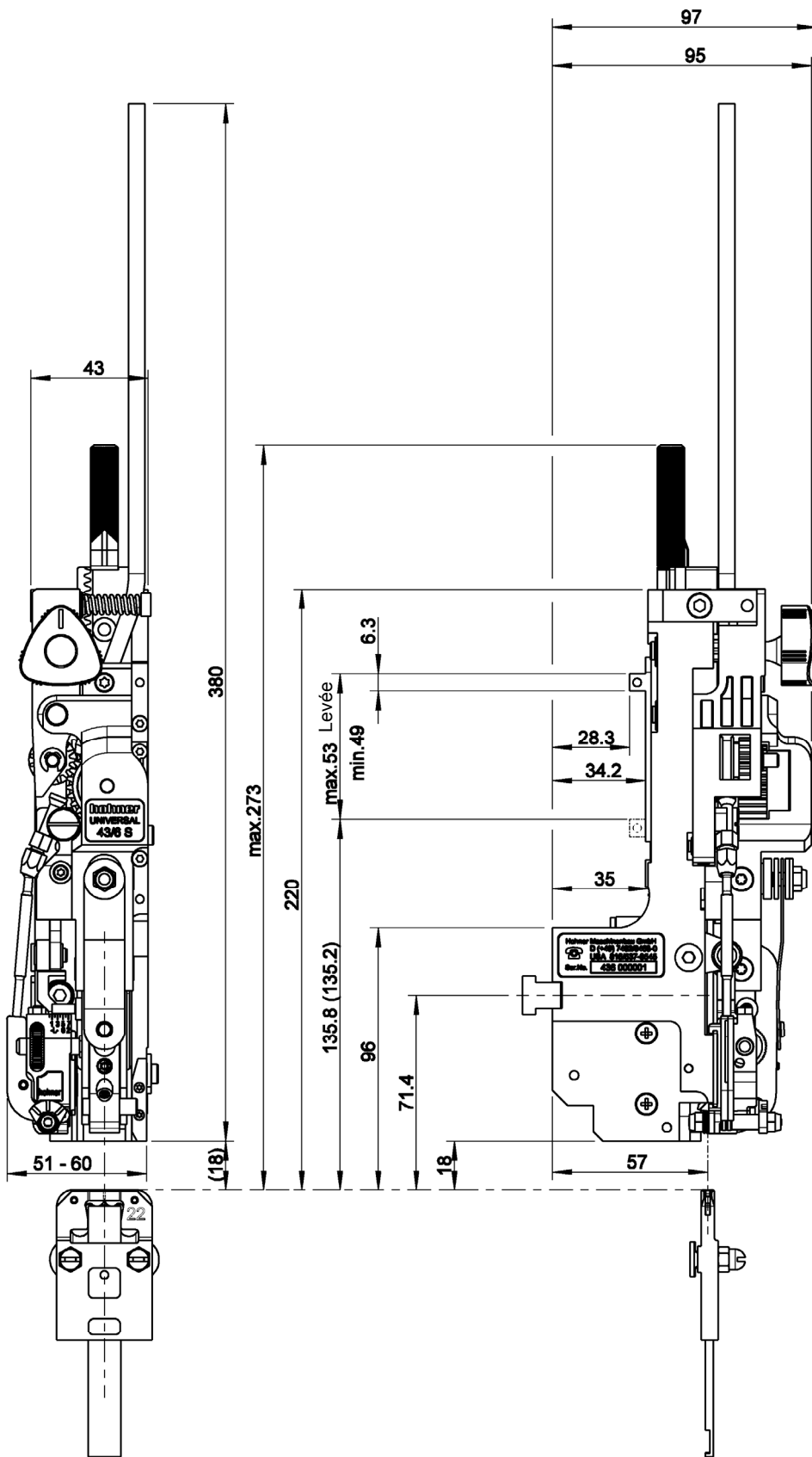
2.4.1 Agrafe normale

Dimensions de l'agrafe	
Épaisseur max. de l'agrafe	
<p>Fil à relier rond N° 24 - 26 Ø 0,60 - 0,50 mm (Ø 0.024 - 0.020 in.)</p> <p>ou au choix : fil à relier rond N° 26 - 28 Ø 0,50 - 0,40 mm (Ø 0.020 - 0.016 in.)</p>	
Distances entre les agrafes et épaisseurs d'agrafage en mm	
Avec dispositif d'appui	

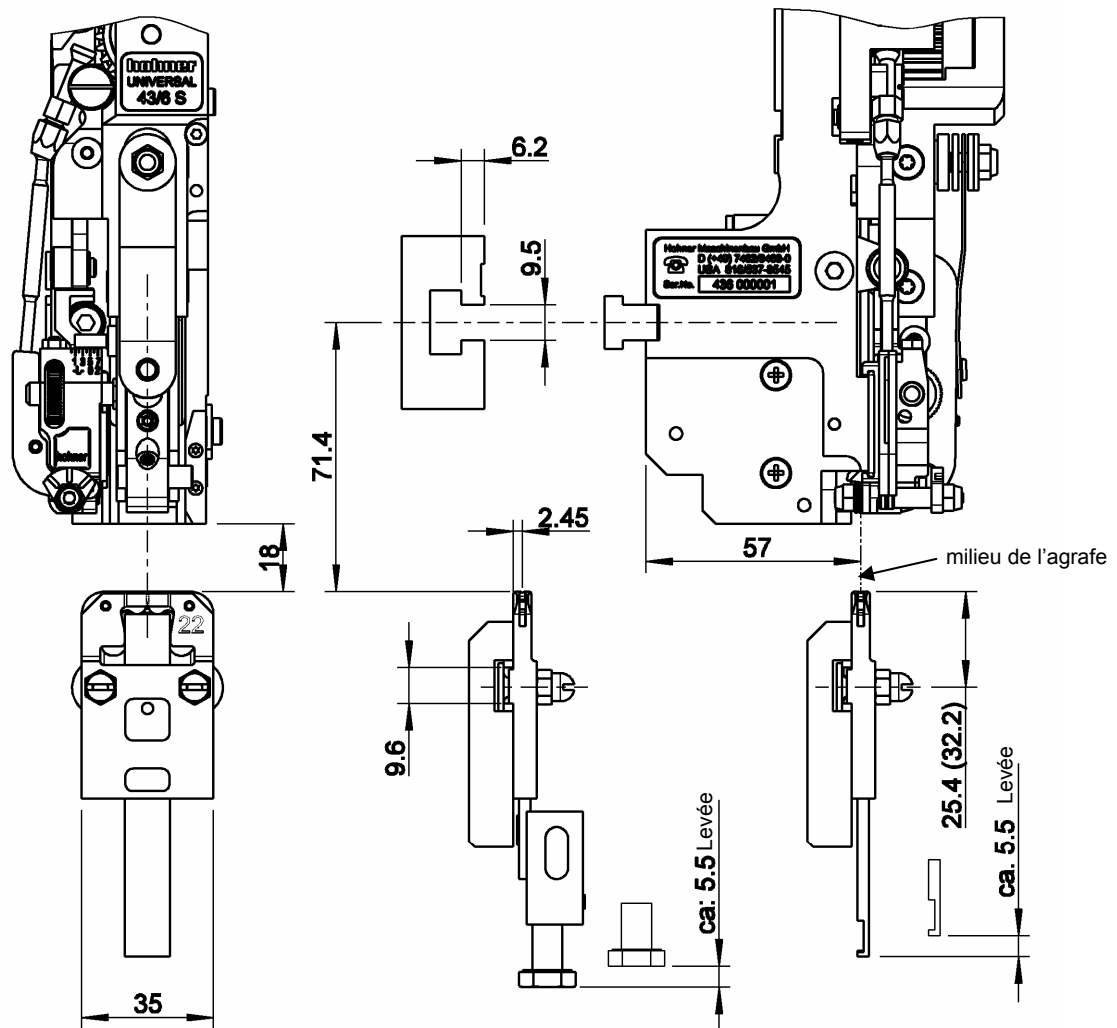
2.4.2 Agrafe à oeillet

<p>Dimensions de l'agrafe</p>	
<p>Épaisseur max. de l'agrafe</p>	
<p>Fil à relier rond : N° 24 - 26 Ø 0,60 - 0,50 mm Ø 0.024 - 0.020 in.</p>	
<p>Distances entre les agrafes et épaisseurs d'agrafage en mm</p>	
<p>Avec dispositif d'appui</p>	

Description du produit



Illustr. 2



Illustr. 3

2.5 Plan coté

- Illustr. 2, Illustr. 3 -

2.6 Équipement de la tête de piquage

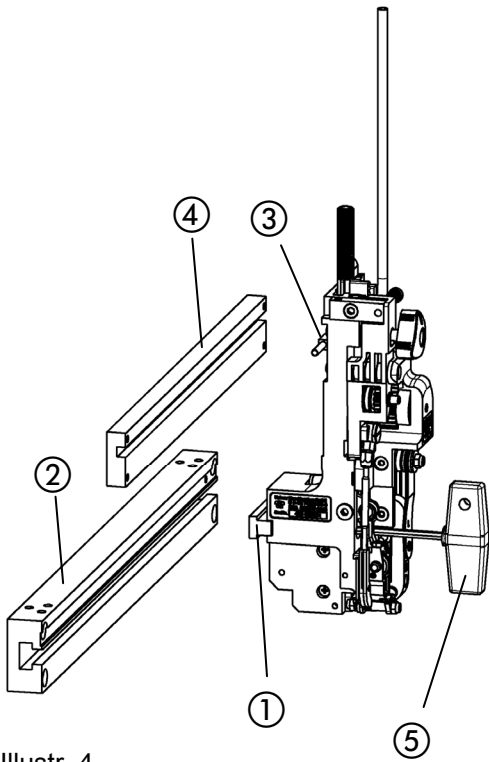
2.6.1 Équipement de base

La tête de piquage est livrée avec les accessoires suivants :

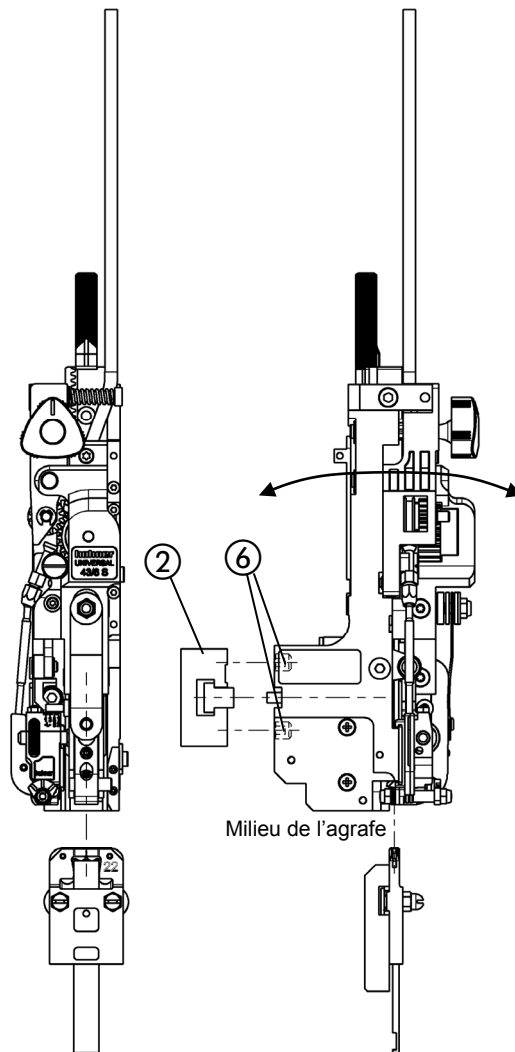
DESCRIPTION	NUMÉRO DE RÉFÉRENCE
Jauge d'ajustage du boîtier rabatteur	31 64 448
Tournevis Torx T10	46 00 044
Tournevis Torx T20	46 00 045
Clé Allen avec poignée en T SW4 x 70 / SW4-150	46 64 098 / 46 00 033
Poignée de réglage	94 64 115
Guide fil, complet	Selon le constructeur de la machine
Boîtier rabatteur, complète	Selon le constructeur de la machine

Utilisation

3 Utilisation



Illustr. 4



Illustr. 5

3.1 Montage de la tête de piquage

3.1.1 Fixation de la tête de piquage

- Illustr. 4 -

La tête de piquage est fixée par un coulisseau placé dans le logement de tête de piquage de la machine.

- Dévisser le coulisseau ① de la tête de piquage avec la clé Allen SW4 ⑤.
- Insérer le coulisseau latéralement dans le logement de tête de piquage ②.
- Placer la tête de piquage dans le logement de tête de piquage de manière à ce que le toc d'entraînement ③ puisse être inséré dans le longeron mobile ④ et le coulisseau dans la tête de piquage.
- Fixer la tête de piquage en vissant le coulisseau dans le logement de tête de piquage avec la clé Allen.

3.1.1.1 Ajustement latéral de la tête de piquage

- Illustr. 4, Illustr. 5 -



Déplacer latéralement le milieu de la pièce à former les fils de la tête de piquage pour la régler à la position désirée pour l'agrafe.

- Desserrer le coulisseau ① avec la clé Allen ⑤.
- Déplacer latéralement la tête de piquage jusqu'à ce que la position désirée soit atteinte.
- Fixer le coulisseau avec la clé Allen dans le logement de tête de piquage ②.

3.1.1.2 Ajustement frontal de la tête de piquage

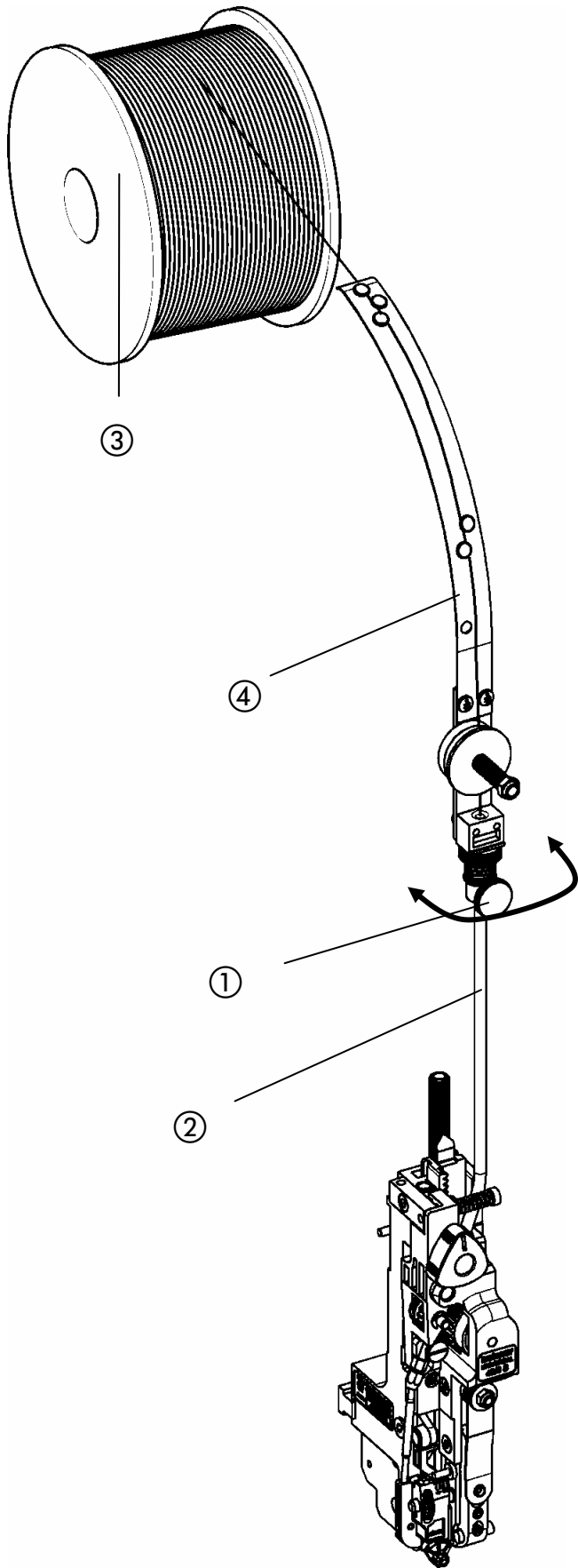
- Illustr. 5 -



La course de la pièce à former les fils doit amener l'agrafe exactement dans l'encoche de forme du boîtier rabatteur. (Voir aussi le chap. 3.1.4). Si le milieu de l'agrafe est trop en avant ou en arrière du boîtier rabatteur ou que la course n'est pas exactement alignée par rapport au boîtier rabatteur, vous pouvez y remédier en corrigeant le réglage de la vis sans tête ⑥ sur la tête de piquage

- Démonter la tête de piquage.
- Régler la vis sans tête ⑥.
- Remonter la tête de piquage.

Utilisation



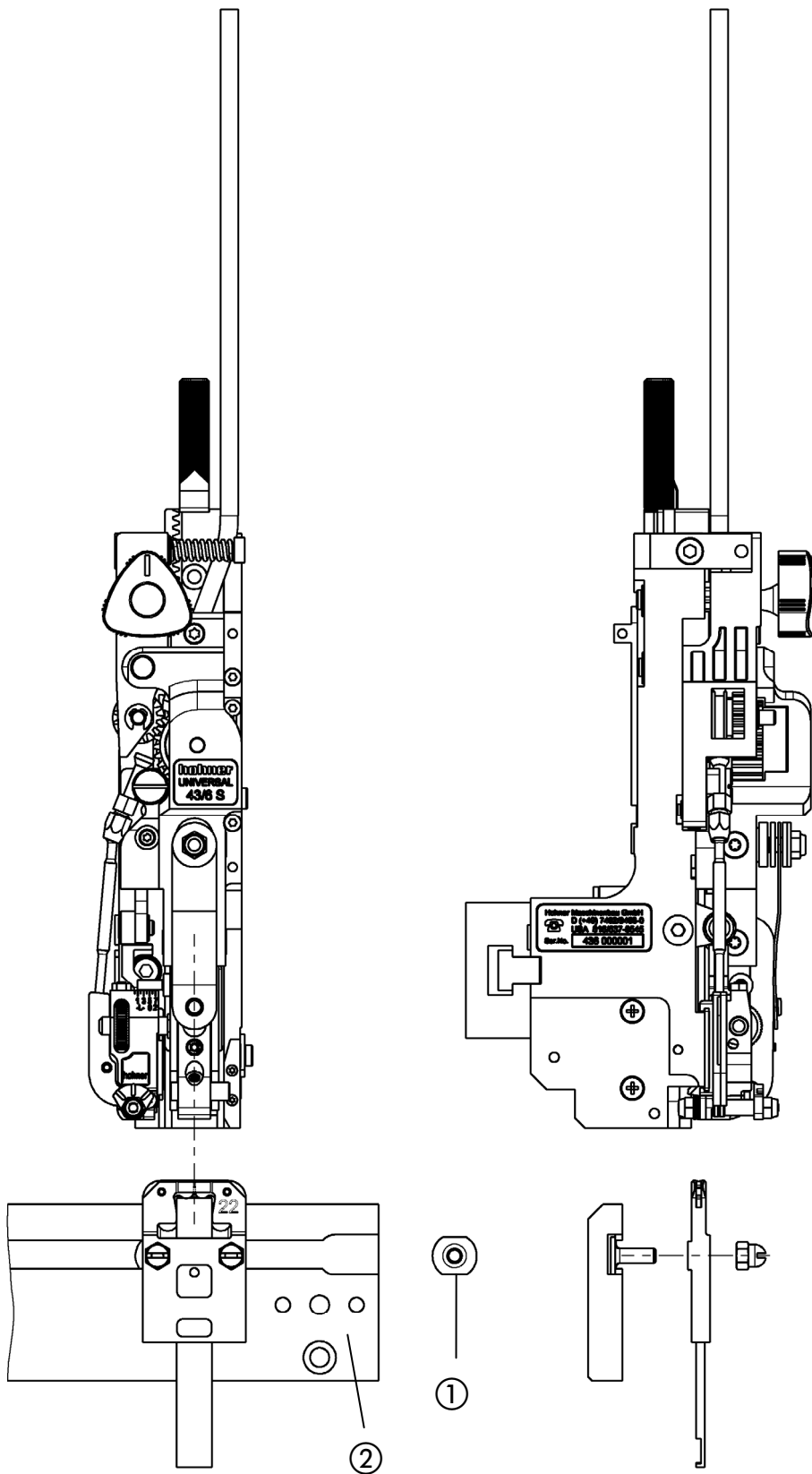
Illustr. 6

3.1.2 Montage du guide fil

- Illustr. 6 -

- Desserrer la vis moletée ① et placer le guide fil ④ sur le tube de guidage du fil ②.
- Aligner le guide fil ④ et le rouleau de fil ③ pour assurer un guidage parfait du fil.
- Fixer le guide fil ④ en serrant la vis moletée ①.

Utilisation



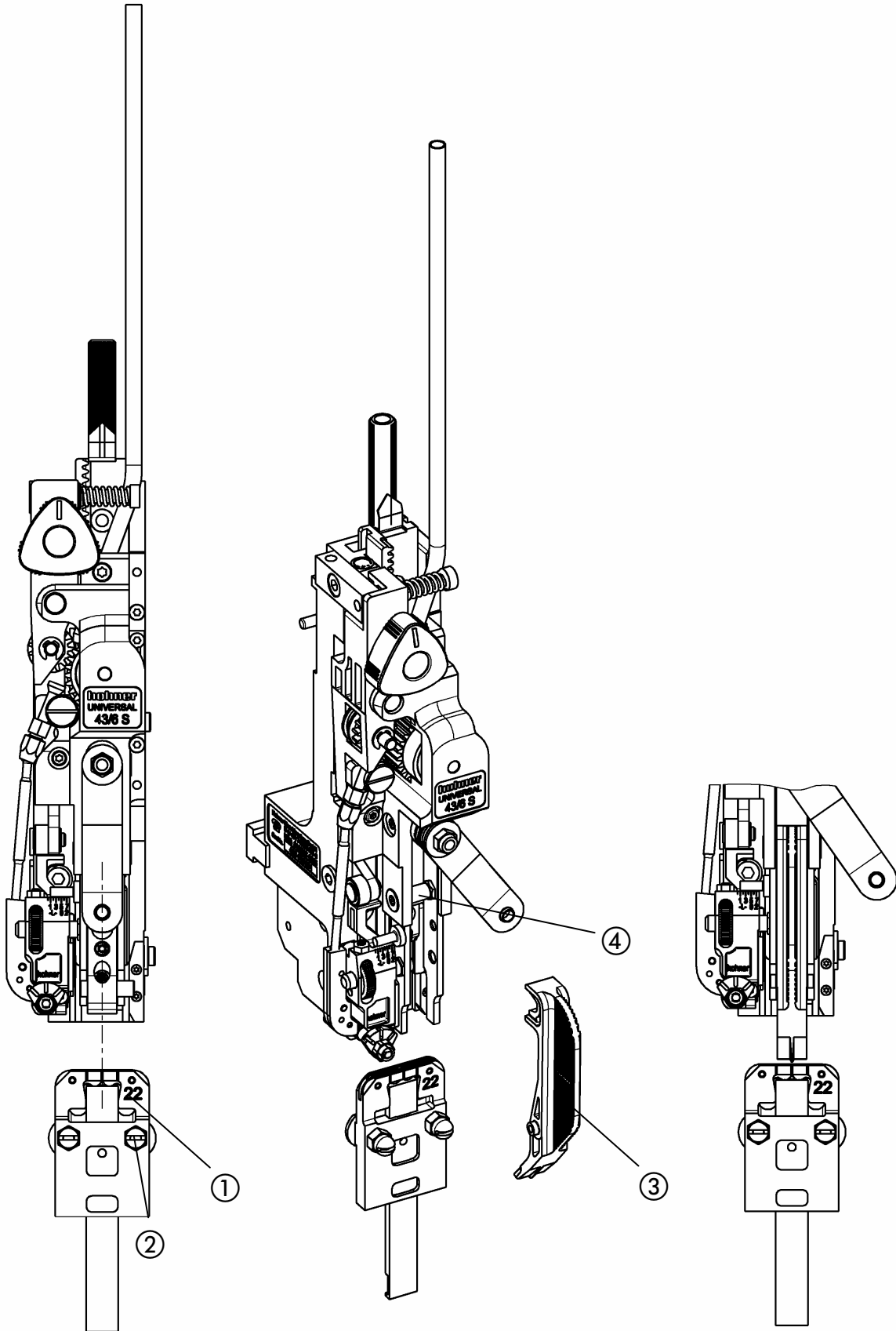
Illustr. 7

3.1.3 Montage du boîtier rabatteur

- Illustr. 7 -

- Insérer latéralement la vis fendue ① (ou coulisseau) dans le logement du boîtier rabatteur ②.
- Centrer le boîtier rabatteur sous la tête de piquage.
- Fixer le boîtier rabatteur en serrant les écrous ou les vis de serrage.

Utilisation



Illustr. 8a

Illustr. 8b

Illustr. 8c

3.1.4 Réglage du boîtier rabatteur

- Illustr. 8a -

Le centre de la pièce à former les fils de la tête de piquage doit être parfaitement aligné avec le centre du boîtier rabatteur.

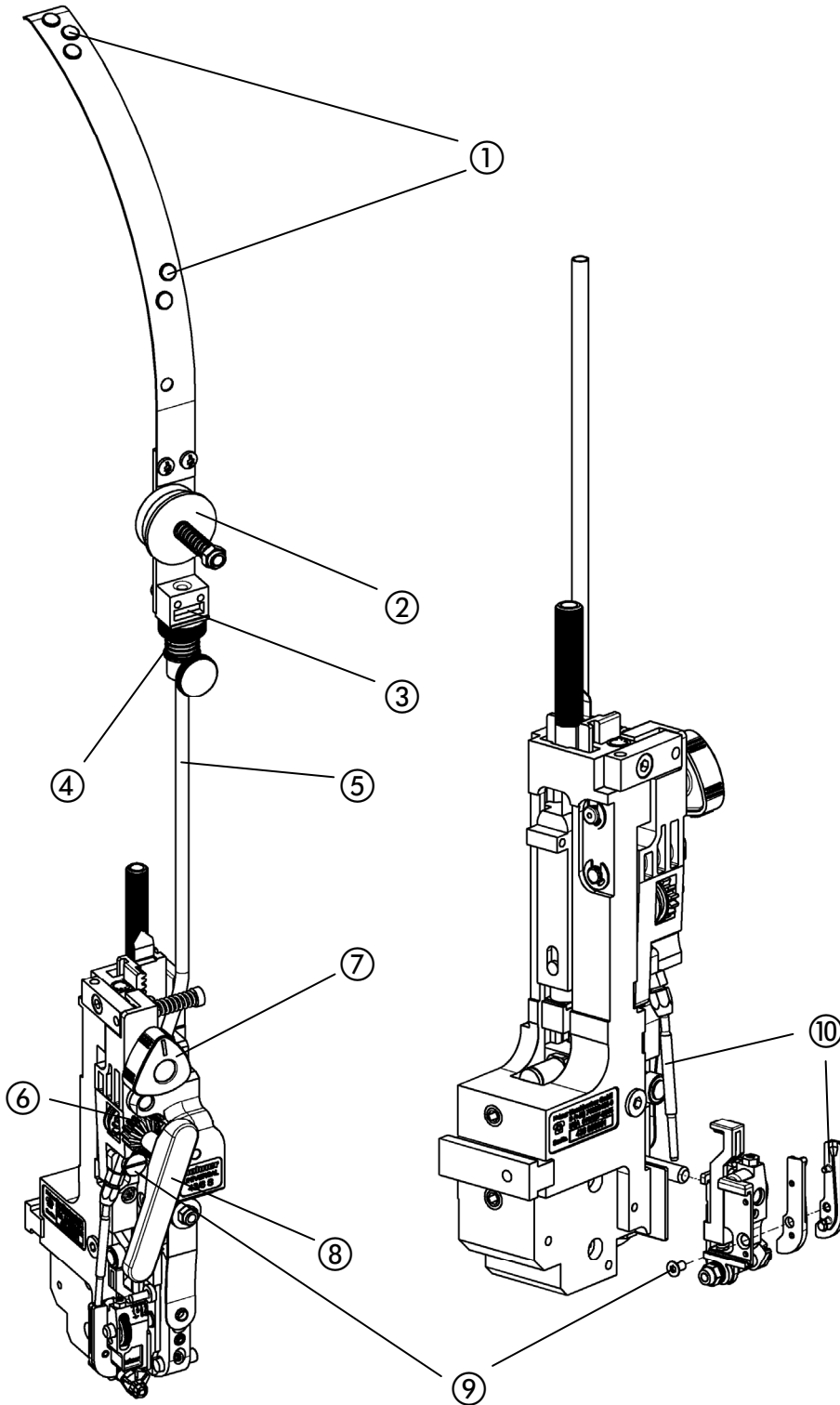
- Desserrer les écrous ou les vis de serrage ①
- Déplacer le boîtier rabatteur ② jusqu'à ce qu'elle soit exactement alignée avec le centre de la pièce à former les fils.
- Fixer le boîtier rabatteur en serrant les écrous ou les vis de serrage ①.

Utilisation de la jauge d'ajustage du boîtier rabatteur

- Illustr. 8b, Illustr. 8c -

- Démontez la pièce à former (§4.2.1). Placer la jauge c sur le boulon de fixation d et la faire pivoter vers le bas jusqu'en butée. Il est possible, dans cette position, de positionner exactement le boîtier rabatteur en alignant la jauge sur les marques de l'échelle.
- Serrer les écrous de serrage a et ôter la jauge. Remonter la pièce à former.

Utilisation



Illustr. 9

Illustr. 10

3.2 Introduction du fil à relier

- Illustr. 9 -

- Arrêter le transport du fil (positionner la poignée triangulaire ⑦ en "position médiane").
- Introduire le fil à relier par le haut et le faire passer :
dans les oeillets ① du guide fil – entre les deux rondelles de feutre ② à travers le blocage anti-retour du fil ③ – par le tube de guidage du fil ⑤ jusqu'entre les deux galets de transport ⑥.
- Remettre en marche le transport du fil (tourner la poignée triangulaire ⑦ à gauche).
- Placer la poignée de réglage ⑧.
- Continuer le transport du fil jusqu'au couteau en tournant la poignée de réglage ⑧ à droite.

3.3 Retrait du fil à relier

- Arrêter le transport du fil (positionner la poignée triangulaire ⑦ en "position médiane").
- Abaisser la rondelle de réglage ④ du blocage anti-retour du fil pour supprimer son serrage et retirer le fil.

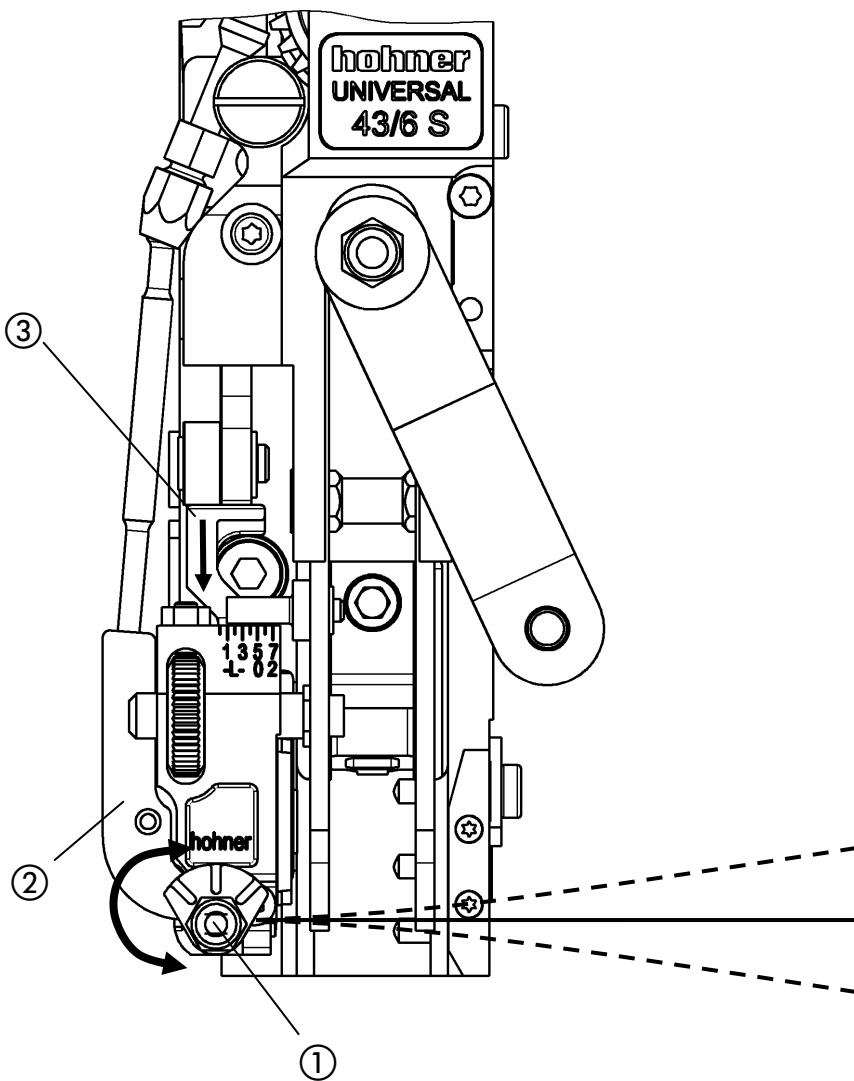
3.4 Démontage des tubes de guidage du fil en cas de bouchonnement du fil

- Illustr. 10 -

En cas de bouchonnement du fil au niveau des douilles de guidage du fil, démonter les douilles de guidage pour faciliter le dépannage.

- Arrêter le transport du fil (positionner la poignée triangulaire ⑦ en "position médiane").
- Dévisser la vis ⑨ (fendue ou Torx) et démonter les douilles de guidage du fil ⑩
- Dénouer le fil et le retirer des douilles de guidage.
- Abaisser la rondelle de réglage ④ du blocage anti-retour du fil pour supprimer son serrage et retirer le fil.

Utilisation



Illustr. 11

3.5 Alignement du fil à relier

- Illustr. 11 -

Le fil à relier doit sortir parfaitement droit du couteau rond. La direction exacte du fil peut être réglée en tournant le rouleau d'alignement du fil à palier excentrique ①.

Avance du fil pour la procédure d'alignement :

- Démontez d'abord le façonneur. (voir 4.2.1)

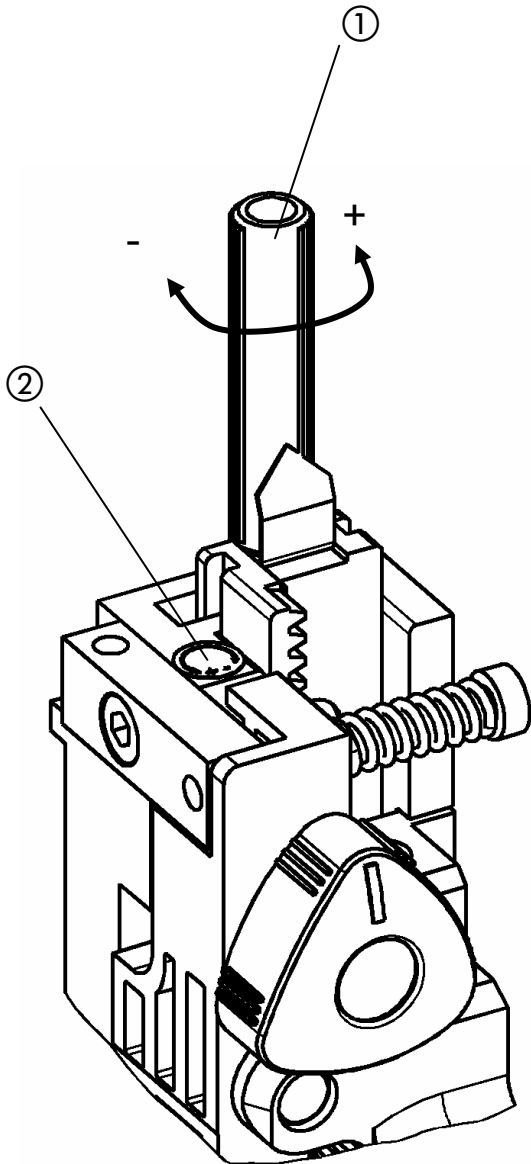
a) avance de fil automatique par l'entraînement de l'agrafeuse.
(peut être très compliqué sur certaines installations)

b) avance de fil manuelle (voir 3.2 Introduction du fil à relier)

Le fil peut être avancé en tournant la poignée de réglage livrée avec l'appareil dans le sens des aiguilles d'une montre. Il est cependant judicieux de couper les morceaux de fil trop longs en abaissant le curseur de couteau ③.

- Tourner la fixation excentrique du rouleau d'alignement du fil ① avec un tournevis, jusqu'à ce que le fil à relier sorte parfaitement droit du couteau rond.

Utilisation



Illustr. 12

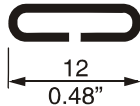
3.6 Réglage de la longueur d'agrafe

3.6.1 Réglage de base de la longueur d'agrafe

Le réglage dépend de la hauteur de course de l'appareil. Il faut éventuellement effectuer une légère correction lorsque l'épaisseur du fil change.

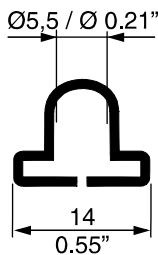
Un ajustage par défaut est réalisé en usine (basé sur une course de 50 mm)

Reliure normale :



La longueur de fil nécessaire pour un piquage 2 feuilles est approx. 23 mm, en réglant l'agrafeuse sur « piquage 2 feuilles »

Reliure avec œillets :



La longueur de fil nécessaire pour un piquage 2 feuilles est approx. 33 mm, en réglant l'agrafeuse sur « piquage 2 feuilles »,



Pour passer de la reliure normale à la reliure avec œillets ou vice-versa, ajuster les agrafes à la longueur nécessaire.

Pour cela, tourner l'écrou de la poignée ① d'environ 12,5 rotation à droite (+) ou à gauche (-) pour augmenter ou diminuer la longueur du fil

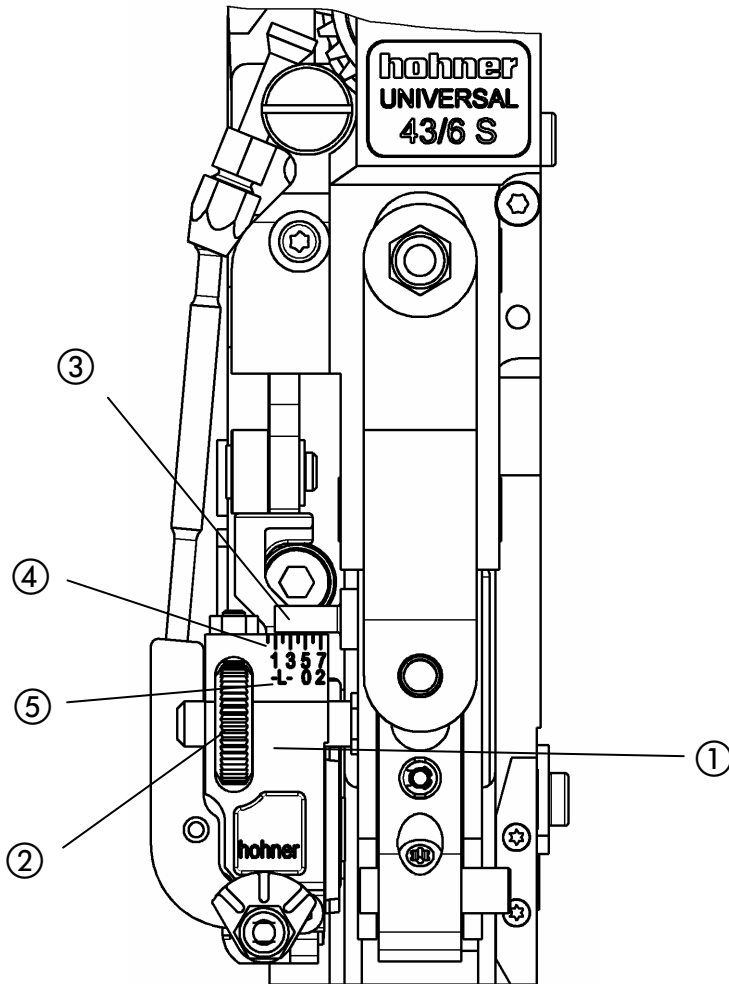
3.6.2 Réglage fin de la longueur d'agrafe

- Illustr. 12 -

Le réglage fin de la longueur d'agrafe s'effectue par reliures d'essais. Si l'agrafe n'a pas la longueur désirée, tourner l'écrou de la poignée ① **à droite (-)** ou **à gauche (+)** pour réduire ou augmenter la longueur du fil (voir graduation ②).

1 rotation de l'écrou de la poignée correspond environ à une différence de 1,6 mm pour la longueur de fil.

Utilisation



Illustr. 13

3.6.3 Réglage de la longueur de branche de l'agrafe

- Illustr. 13 -

La longueur de branche de l'agrafe dépend de l'épaisseur à relier. Pour l'adaptation à l'épaisseur à relier, la boîte à couteaux ① peut-être réglée. L'extrémité de la goupille graduée ③ indique la valeur de réglage de l'épaisseur à relier en mm. Les deux valeurs supérieures ④ de la graduation (1 - 7) correspondent au réglage de l'épaisseur à relier pour le **piquage d'agrafes normales** et les valeurs inférieures ⑤ de la graduation (-L-, 0 - 2) au réglage pour le **piquage d'agrafes à oeillet**.

- Régler la boîte à couteaux ① en tournant la vis moletée ② jusqu'à ce que l'extrémité de la goupille ③ indique la valeur de l'épaisseur à relier désirée (en mm) sur la graduation correspondante.
- Effectuer des essais de piquage pour tester la longueur de branche.
- Tourner la vis moletée pour régler l'agrafe de manière à obtenir la même longueur de branche.

Agrafe normale



diminuer la valeur



augmenter la valeur

Agrafe à oeillet

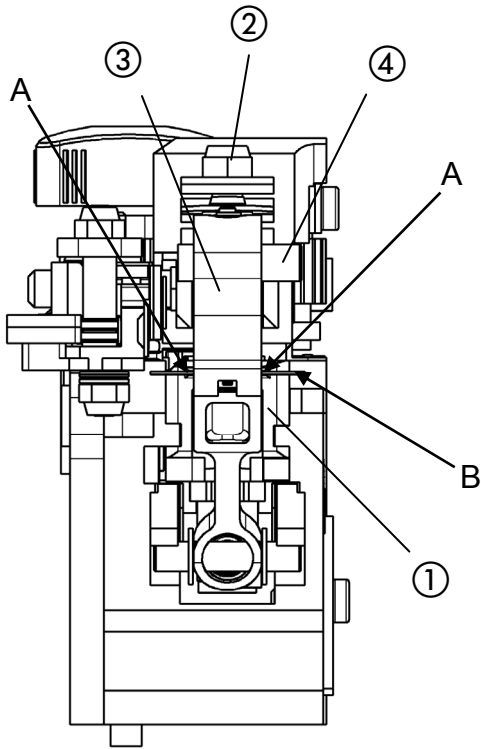


diminuer la valeur

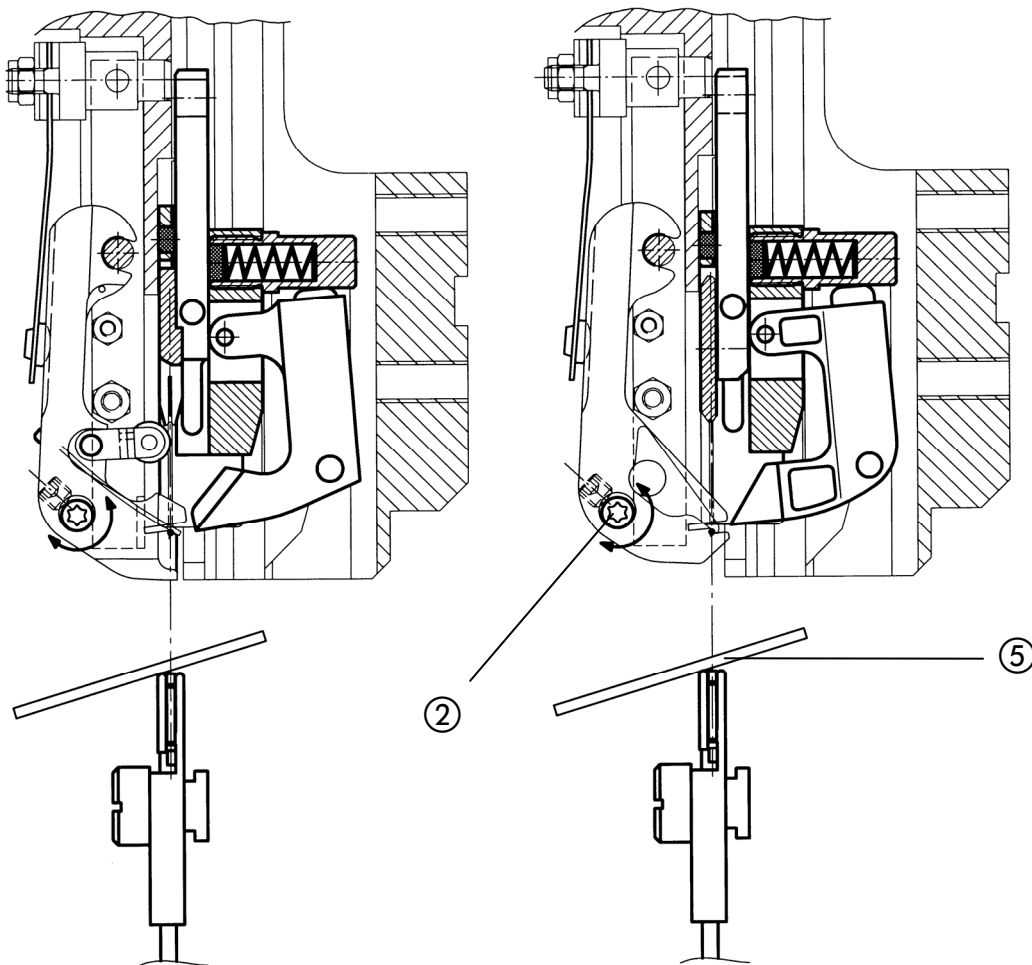


augmenter la valeur

Utilisation



Illustr. 14



Illustr. 15

Illustr. 16

3.7 Réglage du façonneur

- Illustr. 14, Illustr. 15, Illustr. 16 -

Pour garantir un piquage impeccable, il faut que le façonneur ③ pivote suffisamment pour que le fil à relier (flèche B) soit exactement sous le milieu de la rainure (flèche A) du plieur ①.

Un miroir ⑤ placé sur le boîtier rabatteur permet de contrôler aisément le réglage de la tête de piquage montée. Le façonneur ③ doit exactement maintenir le fil (flèche B) dans l'alignement de la rainure (flèche A) du plieur ①.

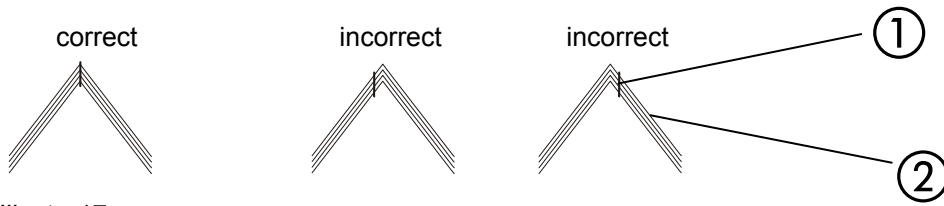
- Dévisser la vis de serrage ②.
- Tourner la butée excentrique du façonneur ④ jusqu'à obtention de l'alignement.
- Serrer la vis de serrage ②.



Remarque

Lorsque l'épaisseur du fil à relier change, il faut contrôler et éventuellement corriger le réglage du façonneur.

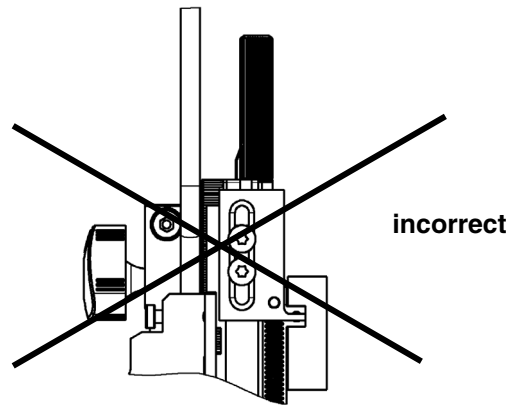
Utilisation



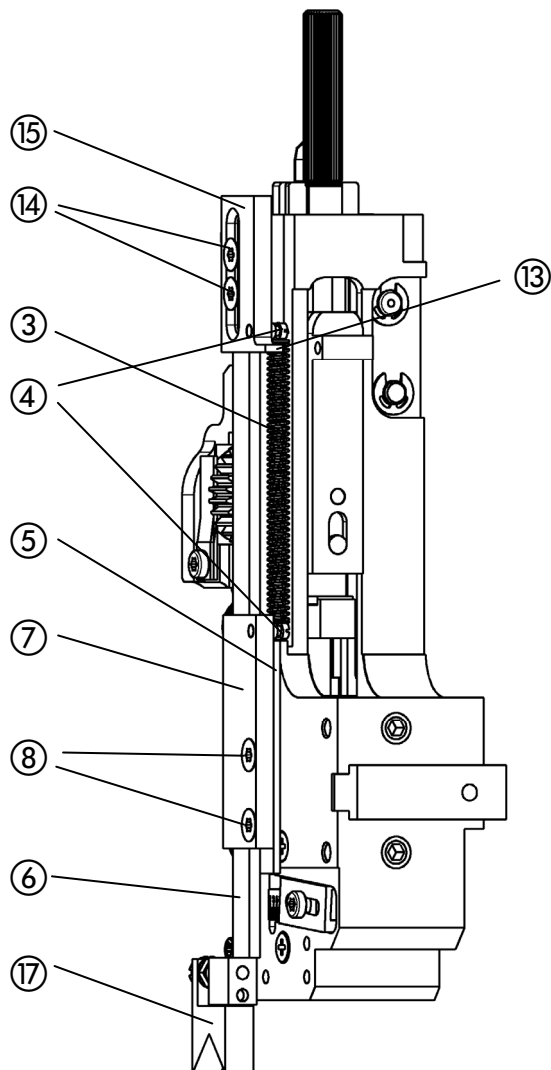
Illustr. 17



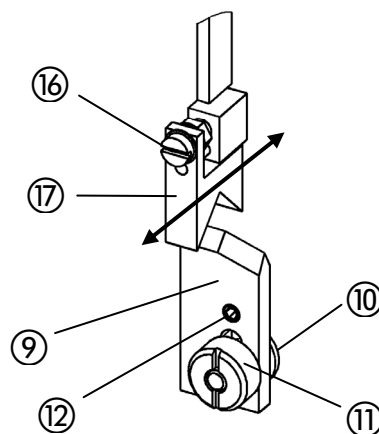
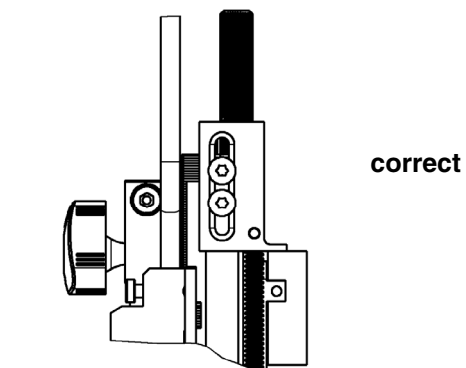
Dispositif d'appui – « ancienne » version



Illustr. 18 a



Illustr. 18



Illustr. 18 b

3.8 Pièces de centrage

Les pièces de centrage sont uniquement utilisées pour une piquûre à cheval. Elles servent à positionner exactement l'agrafe ① dans la rainure de pliage des feuilles ② (- voir Illustr. -)

3.8.1 Montage du dispositif d'appui – « ancienne » version

- Illustr. 18 -

- Accrocher le ressort de traction ③ dans les deux boulons à ressort ④.
- Placer la plaque d'espacement ⑤ sur la tête de piquage.
- On a besoin d'une seconde entretoise ⑤ pour l'agrafage à oeillets car sinon le fil métallique étant plus long il irait jusqu'au prisme de centrage ⑰.
- Placer les tringles complètes ⑥ avec la plaque de guidage ⑦ sur la plaque d'espacement et fixer sur le boîtier à l'aide de deux vis à tête fraisée ⑧.
- Vérifier la facilité de fonctionnement des tringles.



Remarque

3.8.2 Montage du cavalier

- Illustr. 18b-

- Insérer la vis fendue ⑩ latéralement dans le logement du boîtier rabatteur.
- Fixer le cavalier ⑨ avec trou oblong sur la vis fendue et serrer légèrement avec l'écrou de serrage ⑪.
- Pousser le cavalier complet ⑨ contre le boîtier rabatteur.
- Aligner le prisme du cavalier par rapport au centre du boîtier rabatteur à l'aide de la goupille filetée M5 ⑫.
- Régler la hauteur du prisme à environ 0,5 mm au-dessus du boîtier rabatteur.
- Serrer l'écrou de serrage ⑪.

3.8.3 Réglage du dispositif d'appui

- Illustr. 18, Illustr. 18a, Illustr. 18b

Le prisme de centrage ⑰ de la partie basse des tringles doit se situer environ 3 - 5 mm sous l'arrête du plieur. Effectuer ce réglage en déplaçant la plaque ⑮ dans le trou oblong.



- Monter la tête de piquage dans la machine de reliure (voir 3.1). Il faut cependant absolument veiller à ce que le **nez de guidage ⑬ de la plaque soit posé sur le longeron mobile et non pas**, comme le nez de guidage de la tête de piquage, **dans l'encoche de guidage** (voir Illustr. 18a).
- Desserrer les 2 vis à tête fraisée ⑭.
- Déplacer les tringleries dans la plaque ⑮ jusqu'à ce que la partie basse des tringles soit environ 3 - 5 mm sous l'arête du plieur.
- Resserrer les 2 vis à tête fraisée ⑭.

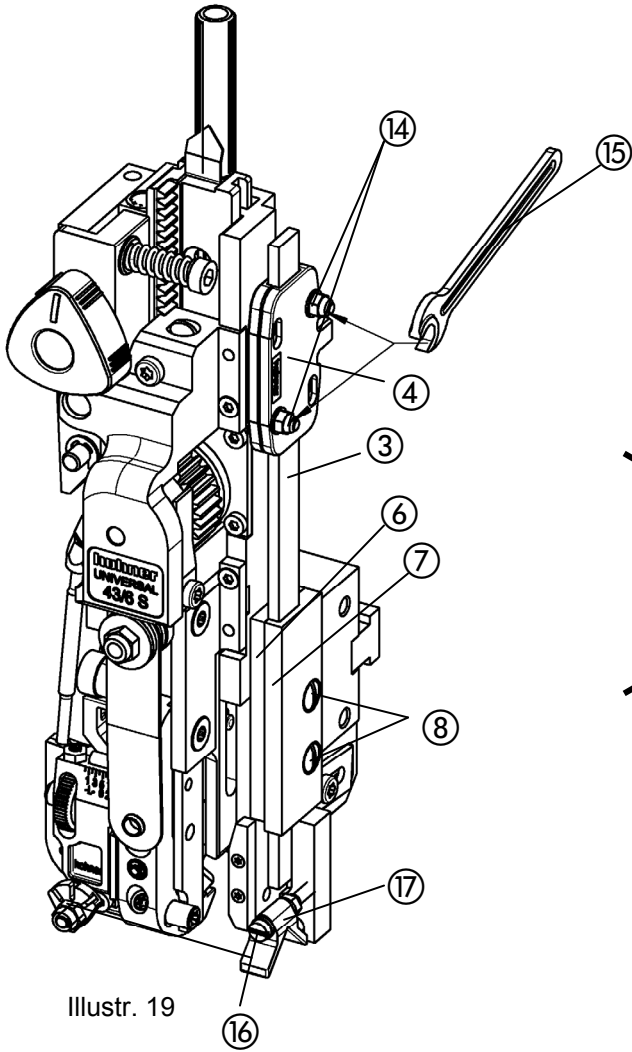
Tourner la vis de réglage ⑯ pour déplacer le prisme de centrage ⑰ vers l'avant ou l'arrière.

- Déplacer le prisme de centrage ⑰ en avant ou en arrière de manière à l'aligner exactement avec le prisme du cavalier ⑨ (cf. illustr. 18b).

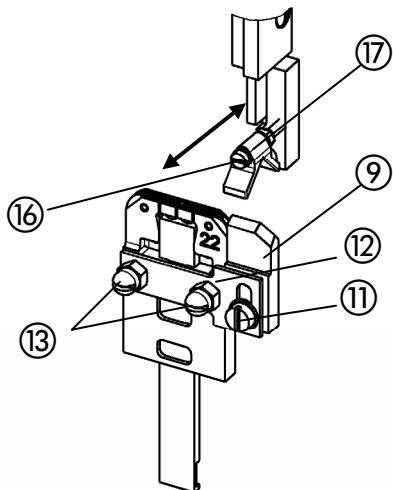
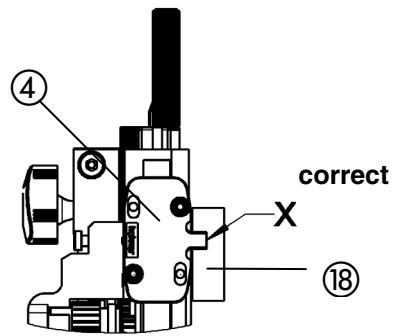
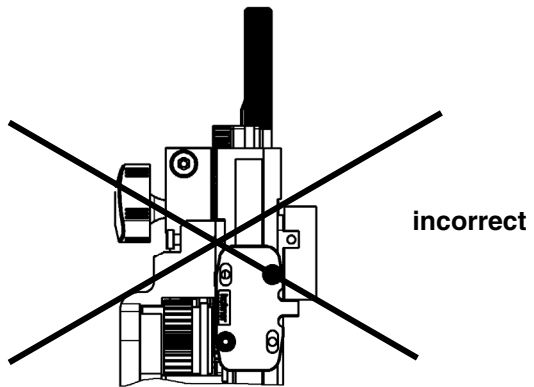
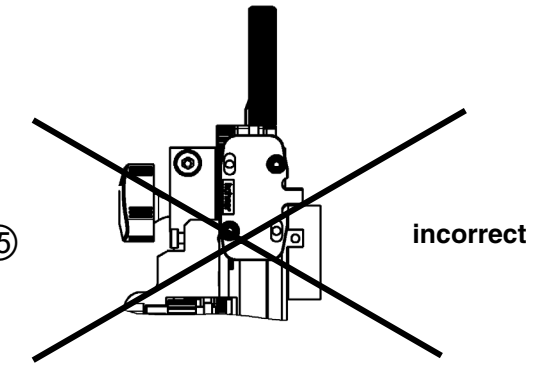
Utilisation



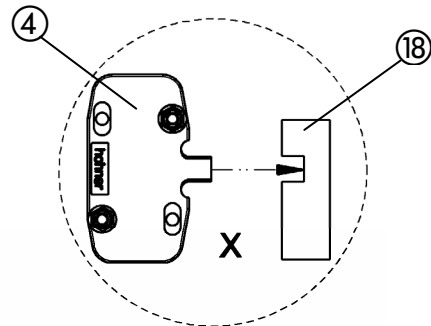
Dispositif d'appui – « nouvelle » version



Illustr. 19



Illustr. 19 a



Illustr. 19 b

3.8.4 Montage du dispositif d'appui – « nouvelle » version

- Illustr. 19 - (cf. la liste de pièces détachées page E 31)

- Placer la tringle du dispositif d'appui ③ avec l'entraîneur ④ entre la plaque de distance ⑥ et la plaque de guidage ⑦ (Plaques et tringle doivent être légèrement graissées).
- Visser les vis ⑧ dans le taraudage du boîtier à travers les perforations de la plaque et les serrer tout en faisant que la tringle ③ reste parallèle à l'arête du boîtier.

Seul un ajustage correct de l'entraîneur ④ permet un fonctionnement correct du dispositif d'appui. La clef à fourche ⑮ permet de tourner les deux vis de réglage ⑭ de manière régulière (même largeur de fente entre les deux plaques).



Remarque

Les vis de réglage ⑭ seront serrées (dans le sens des aiguilles d'une montre) jusqu'à pouvoir encore déplacer vers le haut et vers le bas la tringle du dispositif d'appui ③ à l'aide de deux doigts (force de 15-20N).

Il est nécessaire de lubrifier légèrement de temps en temps la tringle et les plaques de guidage et éventuellement de resserrer les vis de réglage ⑭.



ATTENTION

- Un ajustage trop fort augmente l'usure des pièces fonctionnelles et font des marques sur le produit àagrafer.
- Un ajustage trop faible provoque la chute du dispositif d'appui et un blocage des produits àagrafer.



ATTENTION

Lors du montage de la tête de piquage avec le dispositif d'appui (illustr. 19b) veiller à placer correctement l'entraîneur ④ dans la gorge de la barre de commande ⑱ (vue "X").

3.8.5 Montage du cavalier

- Illustr. 19a -

- Fixer le cavalier ⑨ avec son support ⑫ au moyen d'écrous ou de vis ⑬ sur le boîtier rabatteur.
- Desserrer la vis de serrage ⑪.
- Déplacer le cavalier ⑨ dans le trou long – Régler la hauteur du prisme du cavalier ⑨ à env. 0.5 mm au-dessus du boîtier rabatteur.
- Serrer la vis de serrage ⑪.

3.8.6 Réglage du prisme de centrage

- Illustr. 19a -

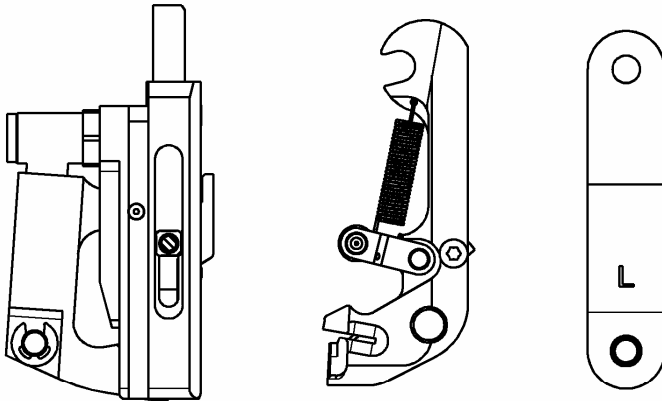
Il est possible de faire avancer ou reculer le prisme de centrage ⑰ en tournant la vis de réglage ⑯.

- Régler le prisme de centrage ⑰ jusqu'à l'aligner avec le prisme du cavalier ⑨.
- Corriger éventuellement après un piquage d'essai.

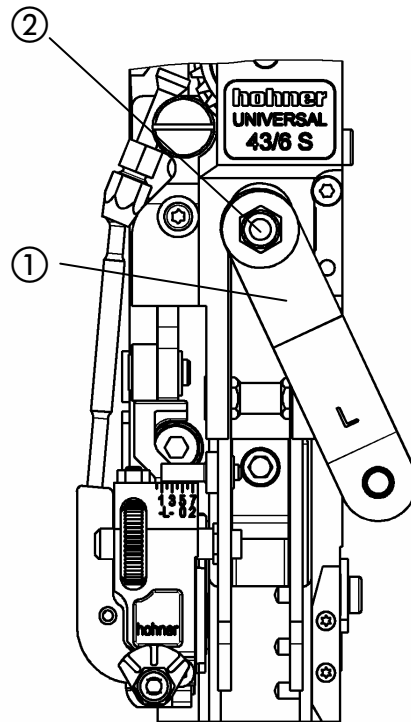
Adaptation (type d'agrafe)

Adaptation de la tête de piquage (**agrafe standard/agrafe à oeillet**)

Pièces interchangeables agrafe à oeillet

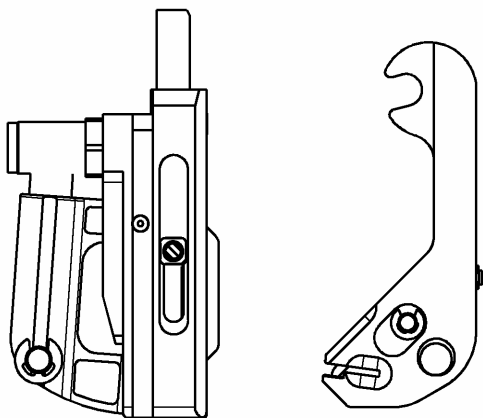


Illustr. 20



Illustr. 20a

Pièces interchangeables agrafe standard



Illustr. 21

3.9 Pièces interchangeables

- Illustr. 20, Illustr. 20a et Illustr. 21 -

L'adaptation de la reliure standard à la reliure avec agrafes à oeillet nécessite le jeu de pièces interchangeables

N° d'article 9964 401, composé de :

Plieur -L-, cpl.	N° d'article 9964 440
Façonneur -L-, cpl.	N° d'article 9964 435
Ressort à lames double -L-	N° d'article 3964 427

3.10 Procédure

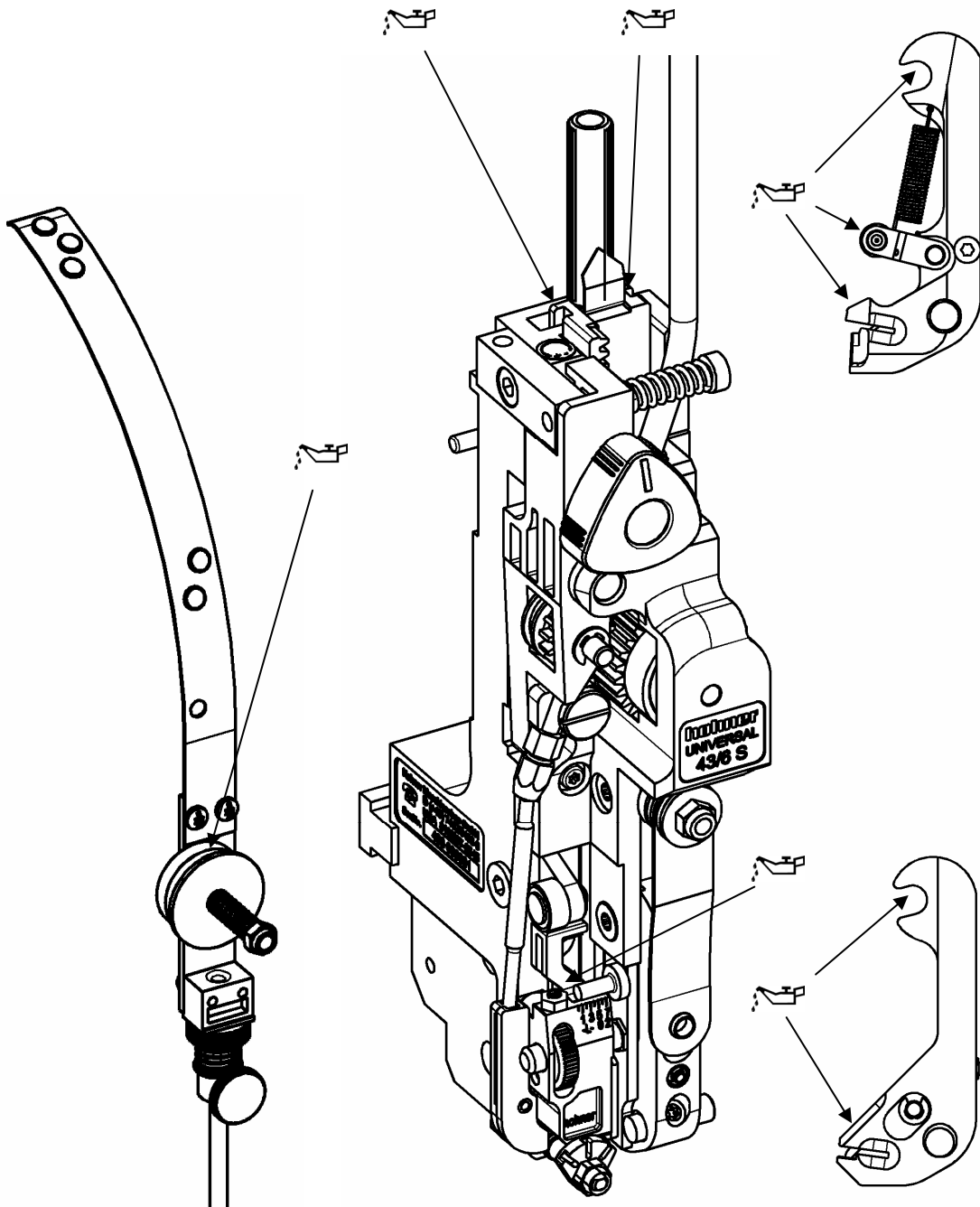
- Démonter la tête de piquage.
- Monter le ressort à lames double -L-. En faire ce montage veuillez serrer l'écrou hexagonal à freinage interne seulement jusqu'à la position qu'on peut encore tordre les ressorts à lames.
- Démonter le façonneur (voir 4.2.1 Remplacement du façonneur).
- Démonter le plieur (voir 4.2.3 Remplacement du plieur).
- Remonter le plieur et le façonneur pour reliure avec agrafes à oeillet dans l'ordre inverse.
- Remonter la tête de piquage et la régler.

3.11 Adaptation des réglages pour la longueur d'agrafe et de branche

Comme une agrafe à oeillet nécessite une longueur de fil supérieure, il faut reprocéder au réglage de la longueur d'agrafe et de branche (voir 3.6 Réglage de la longueur d'agrafe)

Maintenance

4 Maintenance



Illustr. 22

4.1 Lubrification

- Illustr. 22 -

Au bout d'environ 16 heures de service, la tête de piquage doit être lubrifiée avec les lubrifiants indiqués plus bas.

Il convient également d'huiler de temps à autre les disques en feutre des ressorts d'alimentation du fil.



Si la tête de piquage n'est pas lubrifiée régulièrement, l'usure augmente, la durée de vie de la tête de piquage est fortement diminuée et la tête de piquage peut tomber en panne prématurément.

4.1.1 Lubrifiants

Graisse pour glissières et points de friction :

Graisse haute température- haute performance

Recommandation : RIVOLTA s.k.D. 4002 – N° de référence 96 90 016

Huile pour disques en feutre :

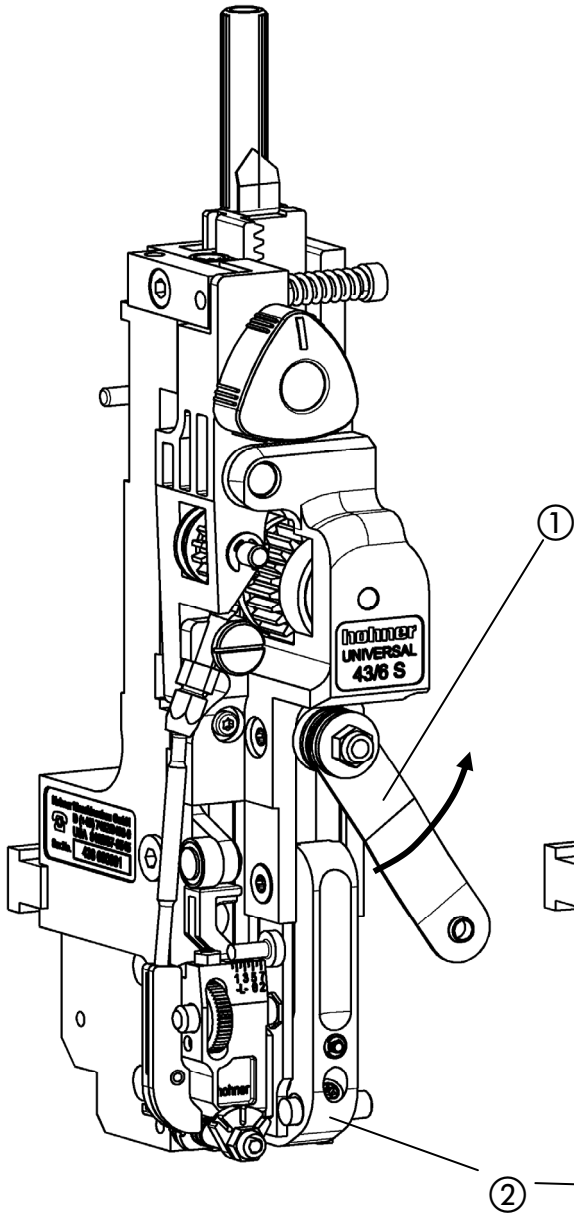
Huile à glissières avec classe de viscosité 65-70 (classe de viscosité ISO selon DIN 51 519).

4.1.2 Plan de graissage

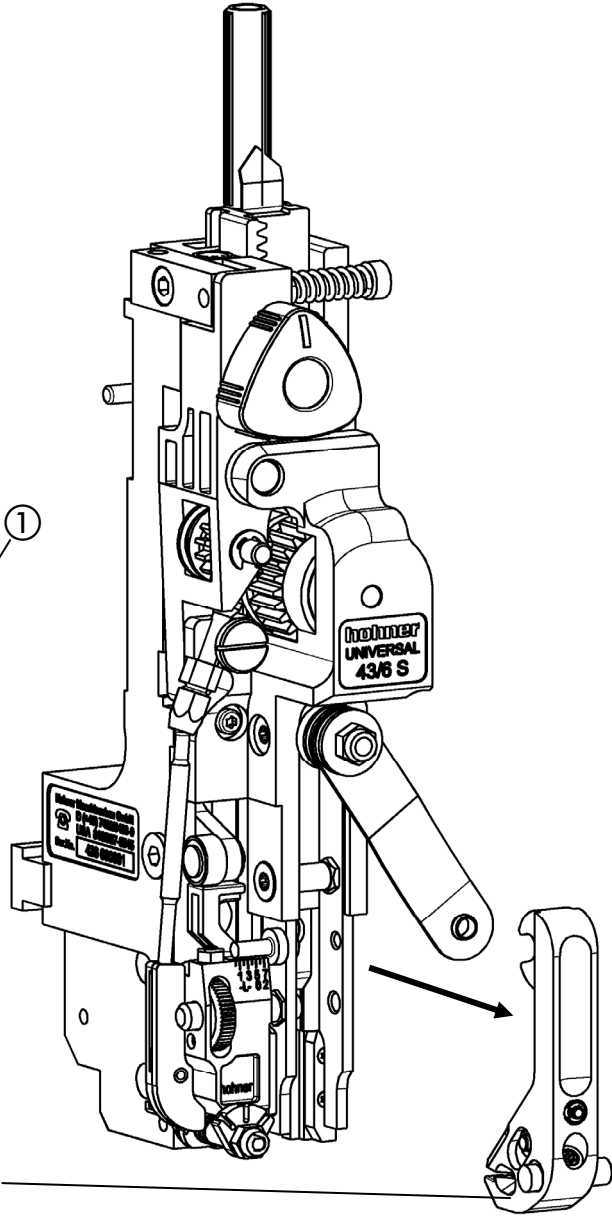
<i>Date</i>	<i>Nombre d'heures de service – Affichage de la machine de reliure</i>	<i>Huile ou graisse utilisée</i>	<i>Exécuté par : Nom Signature</i>

Maintenance

4.2 Montage et remplacement de pièces



Illustr. 23



Illustr. 24

4.2.1 Remplacement du façonneur

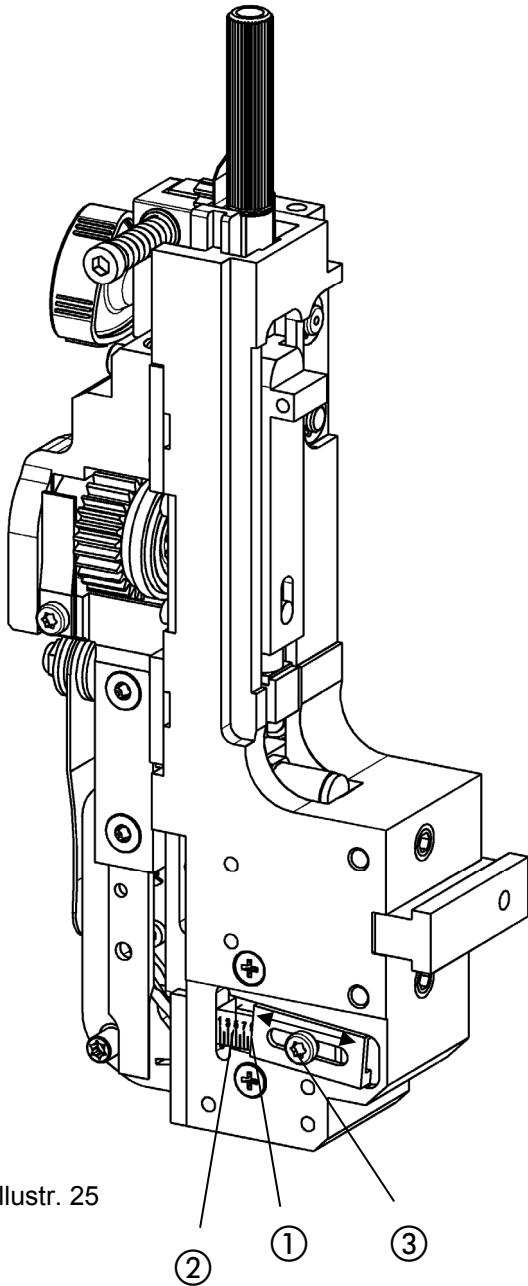
- Illustr. 23, Illustr. 24 -

- Pousser le ressort à lame ① de côté et sortir le façonneur ② vers l'avant.

Le montage s'effectue dans l'ordre inverse.

- Régler le façonneur conformément au chap. 3.7.

Maintenance



Illustr. 25

4.2.2 Démontage de la limitation du plieur

- Illustr. 25 -

La limitation du plieur constitue la butée inférieure pour le plieur. Cette butée empêche l'impact du plieur sur les produits durant le piquage des produits de faible épaisseur et qu'ils peuvent être endommagés. La limitation du plieur est réglée d'usine.



Remarque

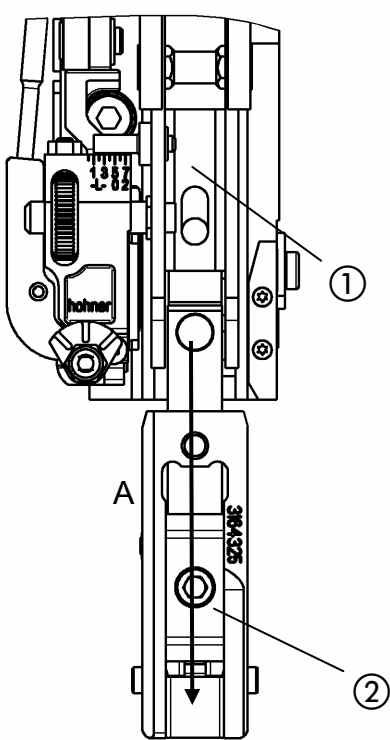
Avant de démonter la limitation du plieur, lire et noter la position du tranchant gauche du curseur ① sur la graduation ② afin de pouvoir régler plus tard la limitation du plieur sur la même position.

- Dévisser la vis ③ et démonter la limitation du plieur ② avec le curseur ①.

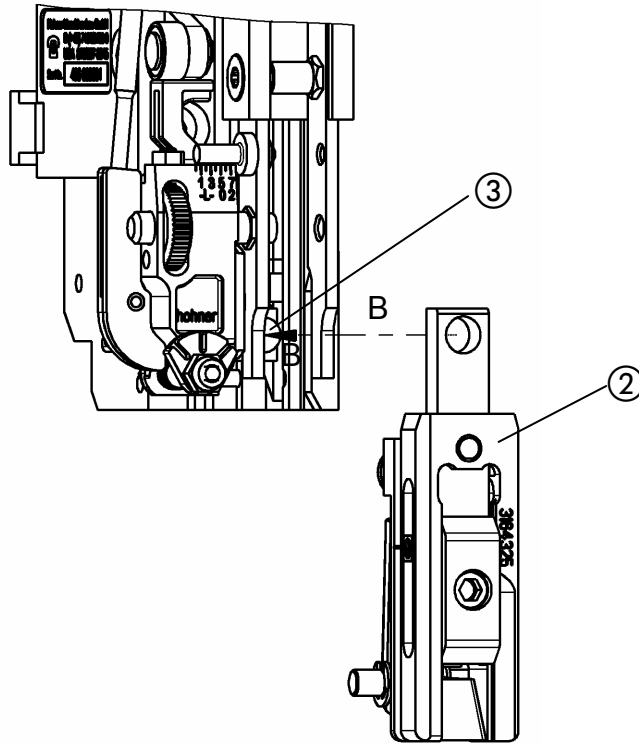
Le montage s'effectue dans l'ordre inverse.

- Visser la vis, mais sans serrer.
- Déplacer le curseur (flèche) pour le régler sur la valeur notée.
- Serrer la vis.

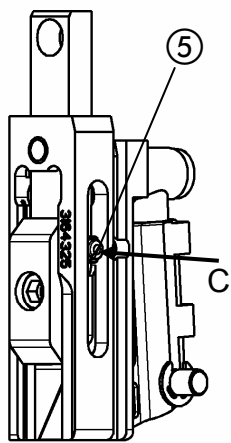
Maintenance



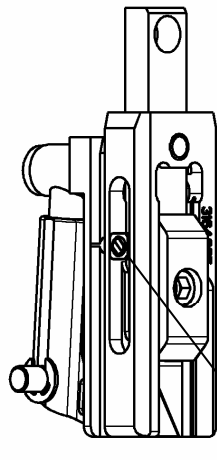
Illustr. 26



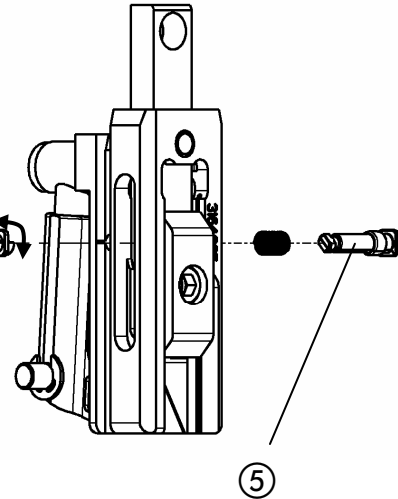
Illustr. 27



Illustr. 28



Illustr. 29



Illustr. 30

4.2.3 Remplacement du plieur

- Illustr. 26, Illustr. 27 -

Pour le remplacement du plieur, l'unité poussoir principal ① - plieur ② doit être tirée vers le bas hors de la tête de piquage de manière à pouvoir soulever le plieur du boulon de retenue ③ du poussoir principal.

- Démontez la limitation du plieur (voir Démontage de la limitation du plieur).
- Démontez le façonneur (voir Remplacement du façonneur).
- Abaissez le poussoir principal ① avec le plieur ② dans la tête de piquage (flèche A).
- Démontez le plieur du boulon de retenue ③ (flèche B).

Le montage s'effectue dans l'ordre inverse.

4.2.3.1 Blocage du plieur

Afin de garantir la bonne formation du fil, le blocage du plieur est monté dans le plieur. Il empêche la poussée du plieur durant la phase de formation du fil.

4.2.3.2 Démontage du blocage du plieur

- Illustr. 28, Illustr. 29, Illustr. 30 -

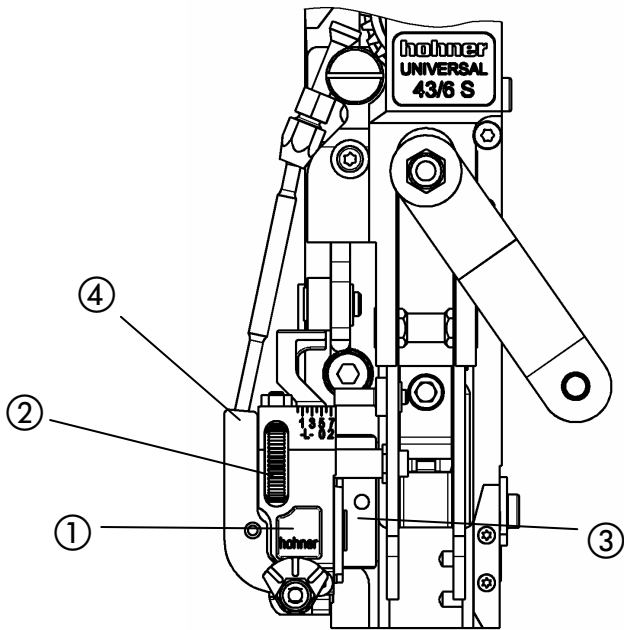
- Enfoncer la broche d'actionnement ⑤ dans le plieur (flèche C) jusqu'à ce que la fixation de la broche ④ sorte suffisamment du plieur de manière à la tourner.
- Tourner l'écrou de retenue à 90° (flèche D) et démonter.
- Retirer la broche d'actionnement avec ressort.

Le montage s'effectue dans l'ordre inverse.

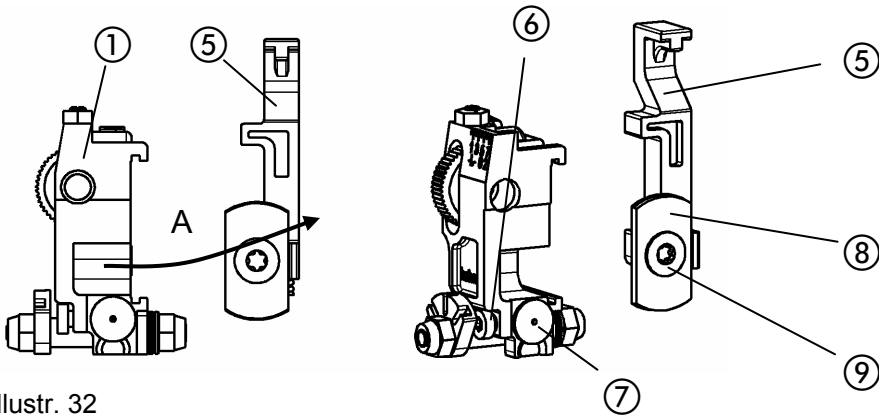
- Après le montage, il faut **toujours** vérifier le bon fonctionnement de l'écrou de retenue et de la broche de limitation.



Maintenance

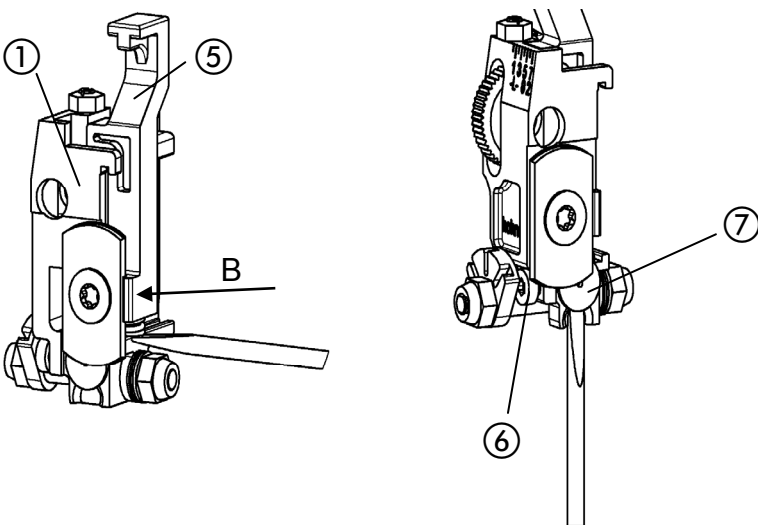


Illustr. 31



Illustr. 32

Illustr. 33



Illustr. 34

Illustr. 35

4.2.4 Remplacement des couteaux

- Illustr. 31 -

- Pour remplacer les couteaux, sortir entièrement la boîte à couteaux ① en tournant la vis moletée ② du guide ③ et démonter de la tête de piquage.

- Illustr. 32-

- Sortir le curseur de couteau ⑤ de la boîte à couteaux ① (flèche A)
Veillez à ne pas faire sauter le ressort de pression.



- Remplacement des couteaux (voir chapitre suivant)

- Illustr. 34 -

- Remonter le curseur de couteau ⑤ dans la boîte à couteaux ① (flèche B). En même temps, enfoncer le ressort à pression du curseur de couteau avec un tournevis et le pousser dans la boîte à couteaux. Veiller à ne pas tordre le ressort à pression.



- Illustr. 31 -

- Placer la boîte à couteaux ① sur le guide ③.
- Attacher l'alimentation de fil flexible dans le forage ④ de la boîte à couteaux.
- Tourner la vis moletée pour remettre la boîte à couteaux dans la position désirée.



4.2.4.1 Tourner/remplacer le couteau plat

- Illustr. 33 -

Le couteau plat possède 2 tranchants. Lorsque le premier tranchant utilisé est émoussé, il faut tourner le couteau.

- Dévisser la vis de fixation ⑨.
- Tourner ou remplacer le couteau plat ⑧ et revisser la vis de fixation ⑨.



Remarque

4.2.4.2 Remplacement du couteau rond

- Illustr. 33 -

- Desserrer la vis de serrage ⑥ et retirer le couteau rond ⑦.
- Enfoncer à fond le nouveau couteau rond dans le logement de la boîte à couteaux.
- Régler le couteau rond (voir Ajustement du couteau rond).

4.2.4.3 Ajustement du couteau rond

- Illustr. 35 -

Le couteau rond est réglé de manière à assurer une coupe propre du fil.

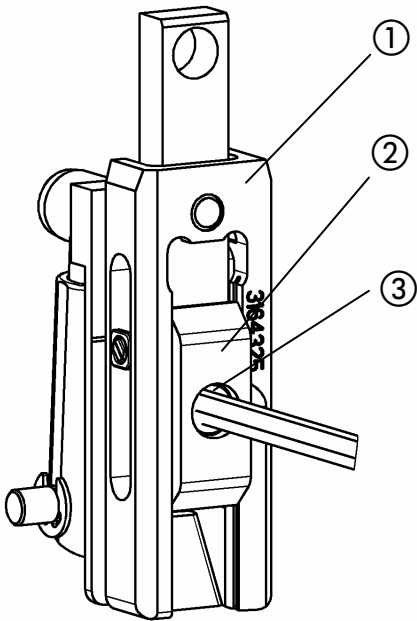
Il faut pour cela régler l'écart entre le couteau plat et le couteau rond en faisant levier avec un tournevis lorsque les couteaux sont montés.

- Desserrer la vis de serrage ⑥ et positionner exactement le couteau rond ⑦ contre le couteau plat en faisant levier avec un tournevis.
- Serrer la vis de serrage ⑥.

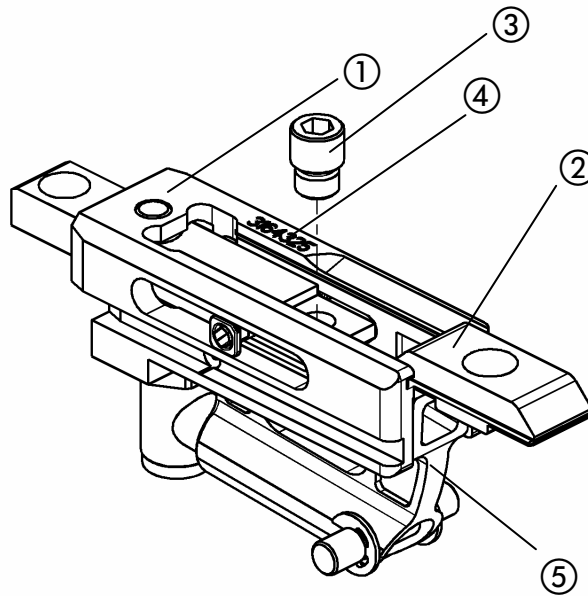


Lorsque l'intervalle entre les couteaux est trop étroit, le curseur ⑤ peut bloquer et causer un bouchon de fil métallique.

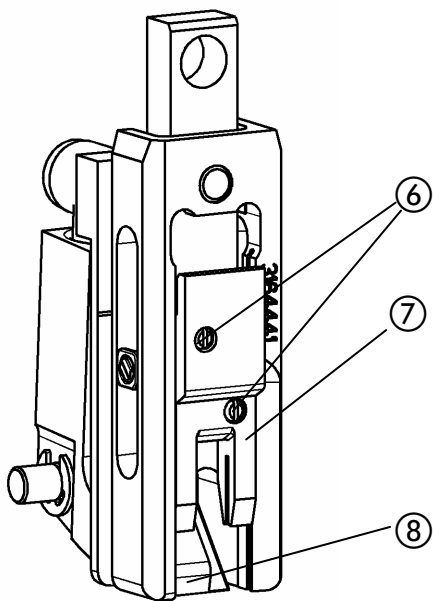
Maintenance



Illustr. 36



Illustr. 37



Illustr. 38

4.2.5 Remplacement du pousseur (agrafe normale)

- Illustr. 36, Illustr. 37 -



Remarque

Le pousseur ② peut être utilisé deux fois (uniquement pour le piquage avec agrafe normale). Si un côté est endommagé ou défecté, le pousseur peut être tourné.
Le pousseur et le plieur sont numérotés ④. Il faut veiller à toujours utiliser les pousseurs avec les plieurs adaptées (voir tableau plus bas) car leurs rainures de guidage sont différentes.

- Dévisser la vis de fixation ③ et pousser le pousseur ② vers le bas pour le sortir du plieur.
- Tourner le pousseur.

ou

- Remplacer le pousseur.
- Enfoncer la languette de sabot ⑤ vers l'arrière et remonter le pousseur dans le plieur par le bas.
- Visser le pousseur avec la vis de serrage.

Fil rond n° 24 - 26 Pousseur : 31 64 335	avec plieur : 31 64 325
Fil rond n° 26 – 28 Pousseur : 31 64 337	avec plieur : 31 64 327

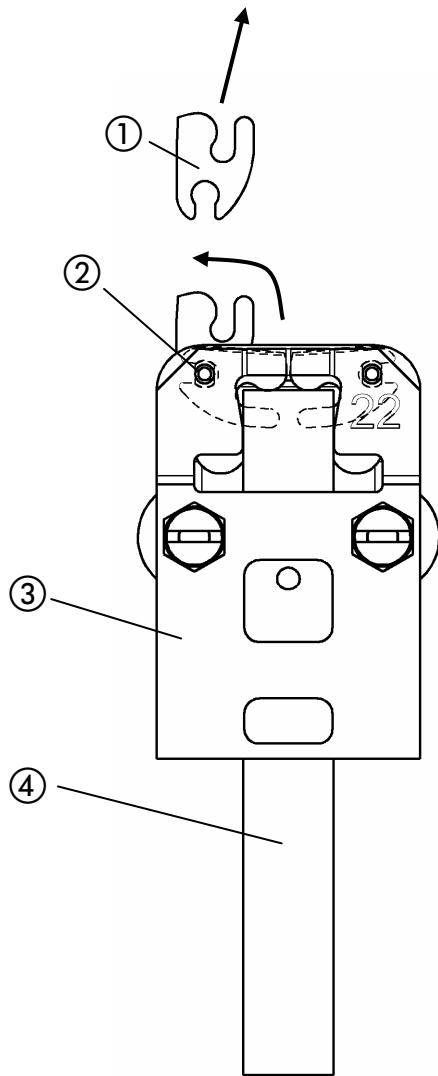
4.2.6 Remplacement du pousseur (agrafe à oeillet)

- Illustr. 38 -

- Dévisser la goupille fileté ⑥ et pousser le pousseur ⑦ vers le bas pour le sortir du plieur.
- Remplacer le pousseur.
- Enfoncer la languette de sabot ⑧ vers l'arrière et remonter le pousseur dans le plieur par le bas.
- Visser le pousseur avec les goupilles fileté.

Fil rond n° 24 - 26 Pousseur -L-: 31 64 412	avec plieur -L-: 31 64 441
--	----------------------------

Maintenance



Illustr. 39

4.2.7 Remplacement des rabatteurs

- Illustr. 39-

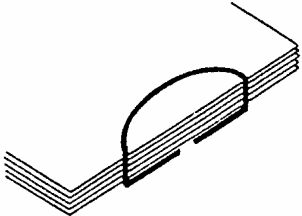




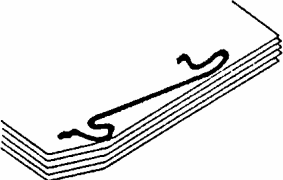
Tirer le coulisseau ④ vers le bas. Tourner le rabatteur ① dans le boîtier rabatteur ③ vers le haut et le sortir de la tige de retenue ②. Enfoncer le nouveau rabatteur sur la tige de retenue et la tourner vers le centre du boîtier rabatteur. Réintroduire le coulisseau.





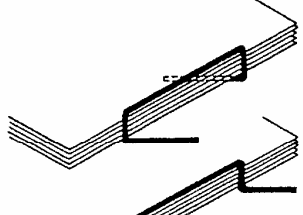
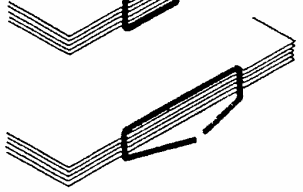
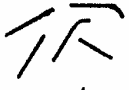
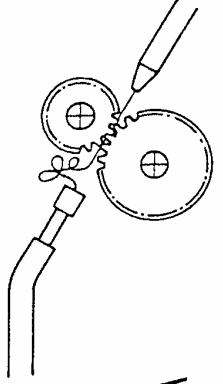

Pannes

5 Pannes

5.1 Causes et dépannage de pannes

Veillez trouver plus bas quelques exemples de pannes avec indication de leurs causes éventuelles. Si plusieurs causes entrent en ligne de compte, différents remèdes sont parfois proposés : il ne faut pas suivre les conseils de dépannage et ensuite tester le résultat, mais plutôt procéder par étape et faire un test intermédiaire. Il convient de remplacer les pièces usées.

Forme de l'agrafe	Problème	Cause possible et dépannage du problème
	Dos de l'agrafe en forme de banane :	<ul style="list-style-type: none"> - Fil trop faible ou mou. - Fil non aligné, voir 3.5. - Couteau plat ou circulaire émoussé, voir 4.2.4. - Pression de la languette de sabot trop faible : retirer les morceaux de fil qui font obstruction ou remplacer le ressort de pression de la languette de sabot. - Rainure de fil du pousseur encrassée, usée ou cassée: démonter le pousseur, voir 4.2.5., nettoyer la rainure du pousseur ou remplacer le pousseur.
	Dos de l'agrafe sans contact :	<ul style="list-style-type: none"> - Pression de piquage insuffisante : régler la piqueuse à l'épaisseur de piquage.
	Pliage des branches d'agrafe insuffisant :	<ul style="list-style-type: none"> - Pression de piquage insuffisante : régler la piqueuse à l'épaisseur de piquage. - Les rabatteurs ne remontent pas complètement vers le haut : régler la pression de la course de sertissage sur la piqueuse. - Mauvaise synchronisation de l'actionnement des rabatteurs par rapport à la course : la piqueuse doit être réajustée par le constructeur.
	Dos de l'agrafe sans contact et concave :	<ul style="list-style-type: none"> - Pression de piquage insuffisante : régler la piqueuse à l'épaisseur de piquage. - Fil trop faible ou mou. - Pression de la languette de sabot trop faible : retirer les morceaux de fil qui font obstruction ou remplacer le ressort de pression de la languette de sabot.
	Branches d'agrafes comprimées et mal pliées :	<ul style="list-style-type: none"> - Fil trop faible ou mou. - Fil non aligné, voir 3.5. - Aligner le boîtier rabatteur, voir 3.1.4. - Longueurs des branches différentes, voir 3.6.3. - Longueur du fil total trop courte, voir 3.6.2. - Couteau rond ou plat usé, voir 4.2.4.
	Le fil ne pénètre pas et forme des boucles :	<ul style="list-style-type: none"> - Fil trop faible ou mou. - Rainure de pliage obturée par des morceaux de fil. - Couteau rond ou plat usé, voir 4.2.4. - Rainure de fil du pousseur encrassée, usée ou cassée : démonter le pousseur, nettoyer la rainure du pousseur ou remplacer le pousseur, voir 4.2.5. - Pression de la languette de sabot trop faible : retirer les morceaux de fil qui font obstruction ou remplacer le ressort de pression de la languette de sabot. - Aligner le boîtier rabatteur, voir 3.1.4.

	<p>Les branches de l'agrafe se cassent :</p>	<ul style="list-style-type: none"> - Verrouillage du plieur défectueux, voir 4.2.3.1. - Fil trop fragile : utiliser une autre qualité de fil. - Façonneur bloqué par des morceaux de fil : retirer les morceaux de fil et remonter le façonneur le cas échéant. - Ressort de pince ou pince du façonneur défectueux. - Épaisseur de fil inadaptée aux pièces de guidage du fil (plier et pousseur). - Ajuster le façonneur à la rainure du plieur.
	<p>Bosse sur un coin de l'agrafe :</p>	<ul style="list-style-type: none"> - Fil trop faible ou mou. - Pousseur cassé, voir 4.2.5. - Couteau rond ou plat usé, voir 4.2.4.
	<p>Branches d'agrafe convergentes ou divergentes :</p>	<ul style="list-style-type: none"> - Fil non aligné, voir 3.5. - Couteau rond ou plat usé, voir 4.2.4.
	<p>Branches d'agrafe pliées du mauvais côté :</p>	<ul style="list-style-type: none"> - Fil non aligné, voir 3.5. - Aligner le boîtier rabatteur, voir 3.1.4.
	<p>Une ou les deux branches sont pliées de travers :</p>	<ul style="list-style-type: none"> - Fil trop faible ou mou. - Fil non aligné, voir 3.5. - Couteau rond ou plat usé, voir 4.2.4. - Rabatteur endommagé, voir 3.1.3. - Ajustement du logement du boîtier rabatteur au logement de tête de piquage, voir 3.1.4.
	<p>Les deux branches sont pliées de travers du même côté :</p>	<ul style="list-style-type: none"> - Fil non aligné, voir 3.5. - Ajustement du logement du boîtier rabatteur au logement de tête de piquage, voir 3.1.4.
	<p>Chute de morceaux de fil légèrement courbés :</p>	<ul style="list-style-type: none"> - Fil non aligné, voir 3.5. - Verrouillage du plieur défectueux, voir 4.2.3.1 - Plier usée, voir 4.2.3.
	<p>Boucles de fil entre les roues de transport et le tube de guidage du fil :</p>	<ul style="list-style-type: none"> - Fil non aligné, voir 3.5. - Poussoir de coupe bloqué : couteau rond réglé trop près du couteau plat, voir 4.2.4.3. - Bascule de coupe bloquée, ressort de pression du bloc de coupe défectueux. - Tube de fil inférieur du bloc de coupe dérégulé : léger décalage vers le haut ou le bas. - Façonneur mal ajusté, voir 4.2.1.
	<p>Chute de morceaux de fil droits :</p>	<ul style="list-style-type: none"> - Ressort à lames du couvercle du façonneur trop faible. - Fil non aligné, voir 3.5. - Façonneur mal ajusté, voir 4.2.1.
<p>Remède en cas de panne : piquage d'agrafes à oeillet</p>		<p>Vous trouverez la plupart des pannes et leur dépannage dans la section précédente.</p>