

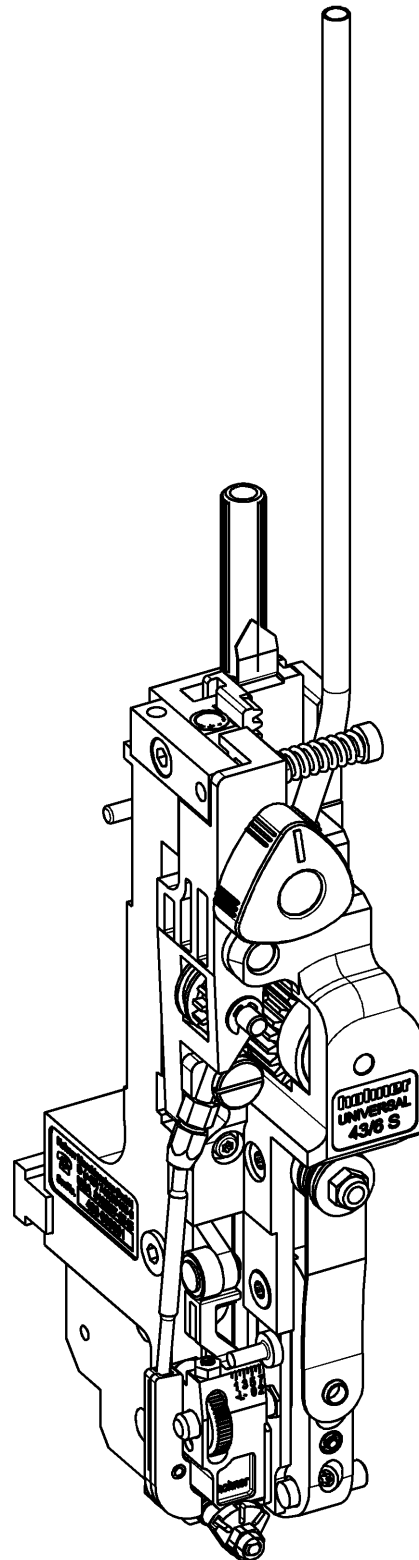
# hohner

## UNIVERSAL 43/6 S

Cabezal cosedor de alambre

Edición

CE





### Apuntes del cliente

Nº del cabezal cosedor: .....

Fabricante de la máquina: .....

Tipo de fabricante: .....

### Dirección del fabricante

Nombre de la empresa: **hohner** Maschinenbau GmbH

Calle: Gänsäcker 19

Localidad: D-78532 Tuttlingen

Teléfono: +49 7462 / 9468-0

Telefax: +49 7462 / 9468-20

E-Mail: [info@hohner-gmbh.de](mailto:info@hohner-gmbh.de)

Internet: <http://www.hohnerstitching.com>

### Suministro de repuestos / Servicio postventa

Teléfono de servicio: +49 7462 / 9468-23

**Indice**

<b>1 INDICACIONES DE SEGURIDAD</b>	<b>6</b>
1.1 El propósito de este documento.....	6
1.2 El operador.....	6
1.3 Símbolos de seguridad y sus representaciones .....	6
1.4 Obligaciones y responsabilidades.....	7
1.5 Uso correcto de la máquina .....	7
1.6 Medidas organizativas .....	7
1.7 Sistemas de seguridad y protección .....	7
1.8 Medidas de seguridad informales .....	7
1.9 Formación del personal.....	7
1.10 Partes de la máquina que son particularmente peligrosas.....	8
1.11 Mantenimiento y conservación, eliminación de fallos .....	8
1.12 Modificaciones constructivas del cabezal cosedor .....	8
1.13 Limpieza de la instalación y eliminación de los desperdicios .....	8
<b>2 DESCRIPCIÓN DEL PRODUCTO</b>	<b>10</b>
2.1 Vista global.....	11
2.2 Conformidad.....	11
2.3 Identificación y placa de características .....	11
2.4 Datos técnicos.....	11
2.4.1 Grapa normal.....	12
2.4.2 Grapa de ojales en anillo.....	13
2.5 Hoja normalizada .....	15
2.6 Equipo del cabezal cosedor .....	15
2.6.1 Equipo básico .....	15
<b>3 MANEJO</b>	<b>16</b>
3.1 Montaje del cabezal cosedor .....	17
3.1.1 Fijación del cabezal cosedor .....	17
3.1.1.1 Ajuste lateral del cabezal cosedor .....	17
3.1.1.2 Ajuste frontal del cabezal cosedor.....	17
3.1.2 Montaje del gancho de alambre .....	19
3.1.3 Montaje de la caja de remachador .....	21
3.1.4 Ajuste de la caja de remachador.....	23
3.2 Introducción del alambre para coser.....	25
3.3 Retirada del alambre para coser.....	25
3.4 Desmontaje del manguito-guía de alambre en caso de atasco de alambre de cosido	25
3.5 Alineación del alambre de cosido .....	27
3.6 Ajuste de la longitud de la grapa.....	29
3.6.1 Ajuste básico de la longitud de la grapa .....	29
3.6.2 Ajuste fino de la longitud de la grapa .....	29
3.6.3 Ajuste de la longitud del lado de la grapa .....	31
3.7 Ajuste del moldeador .....	33
3.8 Piezas de centrado.....	35
3.8.1 Montaje del pisador .....	35
3.8.2 Montaje de la corredera .....	35
3.8.3 Ajuste del pisador.....	35
3.9 Piezas de recambio.....	37
3.10 Principio de procedimiento.....	37
3.11 Adaptación de los ajustes de las longitudes de grapa o lados .....	37

<b>4 MANTENIMIENTO</b>	<b>38</b>
4.1 Lubricación .....	39
4.1.1 Lubricantes .....	39
4.1.2 Plan de lubricación.....	39
4.2 Montaje y cambio de piezas .....	40
4.2.1 Cambio del moldeador.....	41
4.2.2 Desmontaje del tope del plegador .....	43
4.2.3 Cambio del plegador.....	45
4.2.3.1 Mecanismo de enclavamiento del plegador.....	45
4.2.3.2 Desmontaje del mecanismo de enclavamiento del plegador .....	45
4.2.4 Cambio de la cuchilla.....	47
4.2.4.1 Giro/cambio de la cuchilla plana .....	47
4.2.4.2 Cambio de la cuchilla redonda.....	47
4.2.4.3 Ajuste de la cuchilla redonda .....	47
4.2.5 Cambio del impulsor (grapa normal) .....	49
4.2.6 Cambio del impulsor (grapa de ojal en anillo) .....	49
4.2.7 Cambio del remachador.....	51
<b>5 FALLOS</b>	<b>52</b>
5.1 Causas y eliminación de fallos .....	52
<b>7 LISTA DE PIEZAS DE REPUESTO</b>	<b>E1</b>

# Indicaciones de seguridad

## 1 Indicaciones de seguridad

### 1.1 El propósito de este documento

Este documento pretende familiarizar al operador del **cabezal cosedor 43/6 S** con los siguientes puntos:

- las indicaciones de seguridad
- el embalaje y el transporte
- el funcionamiento y el manejo
- la puesta en servicio
- la eliminación de fallos
- el mantenimiento

Por lo tanto, el manual de operaciones es el requisito para el uso seguro y conforme al destino del cabezal cosedor. Por esta razón, deberá ser leído atentamente por el operador antes de proceder a su puesta en servicio.

Conserve estas instrucciones de forma fácilmente accesible junto a la instalación.

### 1.2 El operador

El **cabezal cosedor 43/6 S** debe ser manejado exclusivamente por el personal instruido al efecto. La instrucción tiene lugar por parte del fabricante o de personas autorizadas al efecto por el fabricante.

### 1.3 Símbolos de seguridad y sus representaciones



***Este símbolo indica un peligro inmediato para la vida y la salud de personas.***

La no observación de las indicaciones señalizadas de esta manera causa graves daños a la salud o incluso lesiones mortales.



***Este símbolo indica una posible situación peligrosa.***

La no observación de las indicaciones señalizadas de esta manera puede causar lesiones leves o daños materiales.



***Este símbolo marca consejos para la aplicación, así como información especialmente útil.***

Le ayudarán a utilizar todas las funciones de la instalación de forma óptima.

— ***Este símbolo le invita a una actuación.***

● ***Este símbolo marca enumeraciones.***

### 1.4 Obligaciones y responsabilidades

El **cabezal cosedor 43/6 S** está construido conforme al estado actual de la técnica y las normas de seguridad reconocidas. No obstante, su uso puede conllevar peligros para la vida y la integridad física del usuario o de terceros, o daños en la instalación o en otros valores materiales. El cabezal cosedor sólo se deberá utilizar

- para el uso conforme al destino
- en perfecto estado técnico de seguridad

Los fallos que pudieran perjudicar la seguridad se tienen que eliminar inmediatamente.

Para la garantía y la responsabilidad, se aplican, por principio, nuestras "Condiciones generales de venta y de suministro".

El derecho de garantía sólo existe en caso de adjuntar la etiqueta del número (Etiqueta de número en caja del cabezal cosedor).

### 1.5 Uso correcto de la máquina

El **cabezal cosedor 43/6 S** sirve exclusivamente para el cosido de folletos o similares. Quedan prohibidas las aplicaciones distintas a las citadas, dado que se pueden producir peligros en caso de uso inapropiado

### 1.6 Medidas organizativas

Los equipos de protección personales que sean necesarios deben ser aportados por el usuario. Todos los dispositivos de seguridad existentes se tienen que comprobar regularmente.

### 1.7 Sistemas de seguridad y protección

Antes de cada puesta en marcha de una instalación **con cabezal cosedor 43/6 S**, todos los dispositivos de protección tienen que estar montados correctamente y encontrarse en estado operativo.

Los dispositivos de protección sólo se deben retirar:

- con la instalación parada **y**
- asegurada contra la nueva puesta en marcha.

### 1.8 Medidas de seguridad informales

El manual de operaciones se tiene que conservar siempre junto a la instalación con **cabezal cosedor 43/6 S**. Como complemento al manual de operaciones se tienen que poner a disposición y observar las regulaciones locales para la prevención de accidentes y la protección del medio ambiente.

Todas las indicaciones de seguridad y avisos de peligro en la instalación se tienen que mantener en estado legible, renovándolos en caso de necesidad.

### 1.9 Formación del personal

Sólo el personal formado e instruido debe montar, manejar, ajustar y mantener el cabezal cosedor.

## Indicaciones de seguridad



### 1.10 Partes de la máquina que son particularmente peligrosas

En el área de las piezas móviles del cabezal cosedor existe **peligro de lesiones**.

### 1.11 Mantenimiento y conservación, eliminación de fallos

Los trabajos de ajuste, mantenimiento e inspección prescritos se tienen que ejecutar conforme a los plazos.

En todos los trabajos de mantenimiento, inspección y reparación en el **cabezal cosedor 43/6 S** la instalación se puede operar exclusivamente en modo de impulsos.

Es absolutamente necesario cuidar **que, en estos trabajos, la instalación sea manejada por una sola persona para excluir la intervención de otras personas en la instalación.**



### 1.12 Modificaciones constructivas del cabezal cosedor

Cualquier modificación, añadidura o transformación en el cabezal cosedor precisa de una autorización por parte del fabricante.

### 1.13 Limpieza de la instalación y eliminación de los desperdicios

La capacidad funcional del cabezal cosedor y un procesamiento limpio de los productos sólo se puede garantizar durante un tiempo prolongado, si el cabezal cosedor se mantiene limpio y se limpia regularmente conforme a los métodos usuales en el ámbito de la construcción de maquinaria.



**Es particularmente importante la eliminación regular de restos de papel recortados y polvo de papel, dado que pueden causar un bloqueo del cabezal cosedor o un mayor desgaste.**

Los medios y materiales utilizados (p.ej. disolventes y lubricantes) se tienen que manejar correctamente y eliminar de forma no contaminante.





## Descripción del producto

### 2 Descripción del producto

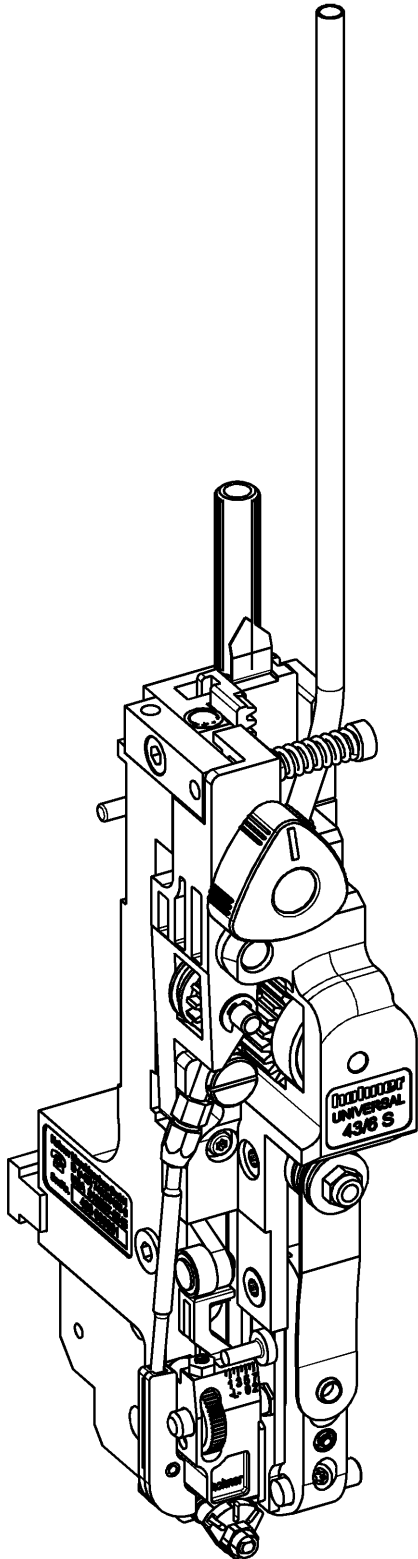


Fig. 1

### 2.1 Vista global

- Fig. 1 -

### 2.2 Conformidad

El **cabezal cosedor 43/6 S** cumple las siguientes directivas y normas:

- Directiva de Maquinaria (98/37/CEE)
- EN 1010-1:1998 (Borrador final) y EN 1010-4:1997 „Seguridad de maquinaria– Requisitos de seguridad en la construcción y montaje de máquinas de manipulación de papel y presión. Parte 1: Requisitos generales“ y „Parte 4: Encuadernadoras, máquinas manipuladoras de papel y de acabado de papel.
- Este Manual de operaciones cumple con DIN EN 292, Seguridad de maquinaria, Conceptos básicos, Directrices generales para el diseño



### 2.3 Identificación y placa de características

La placa de características se encuentra delante en el cabezal cosedor.

El número de serie del cabezal cosedor se encuentra en un rótulo pegado en el lado izquierdo de la caja.

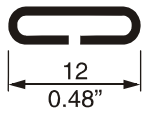
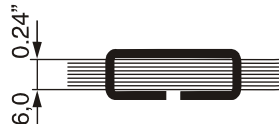
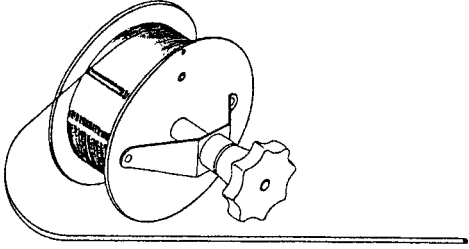
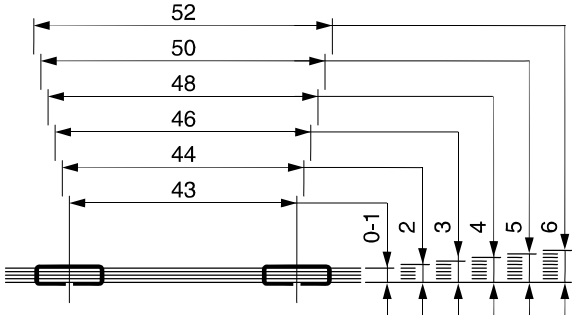
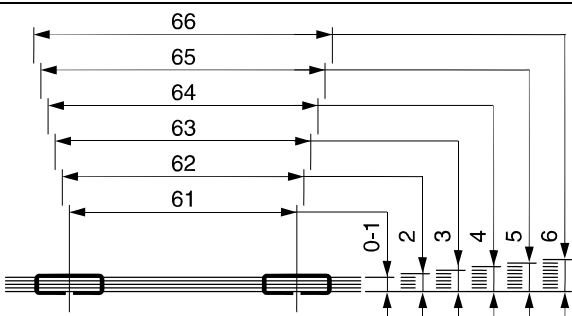
### 2.4 Datos técnicos

Peso neto del cabezal cosedor	1,5 kg / 3.31 lbs
Calidad del alambre de cosido	Utilizar sólo clases de calidad inmejorables, según la necesidad en resistencia normal o de acero. Observar la resistencia a la abrasión, puesto que una fuerte abrasión atasca las piezas guías de alambre.



## Descripción del producto

### 2.4.1 Grapa normal

Medidas de la grapa de cosido	
Espesor máx. de cosido	
<p>Alambre de cosido redondo N° 24 - 26 Ø 0,60 - 0,50 mm (Ø 0,024 - 0,020 pulg.)</p> <p>u opcionalmente: Alambre de cosido redondo N° 26 - 28 Ø 0,50 - 0,40 mm (Ø 0,020 - 0,016 pulg.)</p> <p>u opcionalmente: Alambre de cosido redondo N° I - III 0,70 x 0,35 - 0,75 x 0,55 mm (0,028 x 0,014 - 0,030 x 0,022 pulg.)</p>	
Distancias de grapas de cosido y espesores de cosido posibles en mm	
con pisador	

2.4.2 Grapa de ojales en anillo

<p>Medidas de grapa de cosido</p>	
<p>Espesor máx. de cosido</p>	
<p>Alambre de cosido redondo: N° 24 - 26 Ø 0,60 - 0,50 mm Ø 0, 024 - 0,020 pulg.</p>	
<p>distancias de grapas de cosido y espesores de cosido posibles en mm</p>	
<p>con pisador</p>	

# Descripción del producto

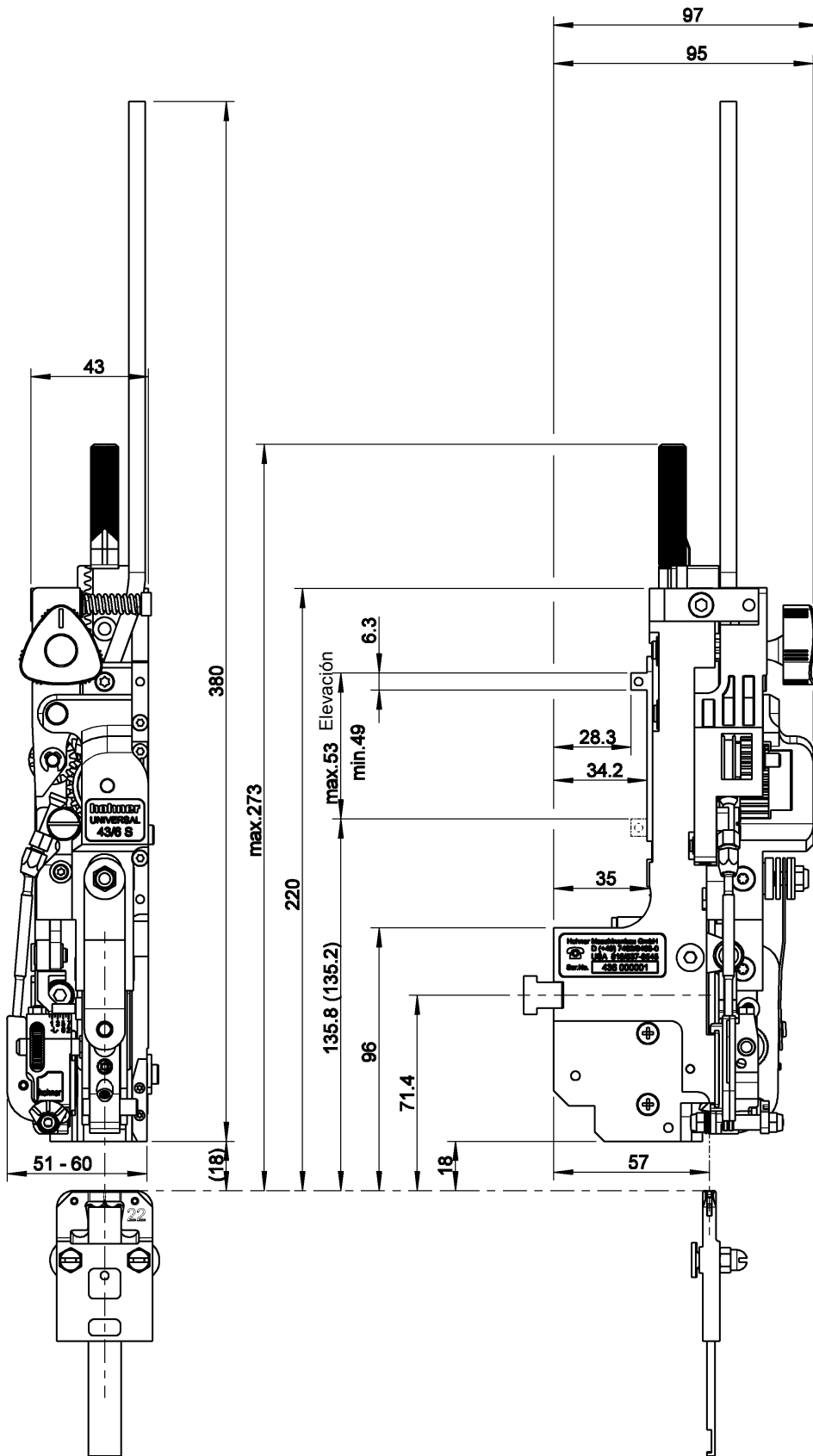


Fig. 2



# Manejo

## 3 Manejo

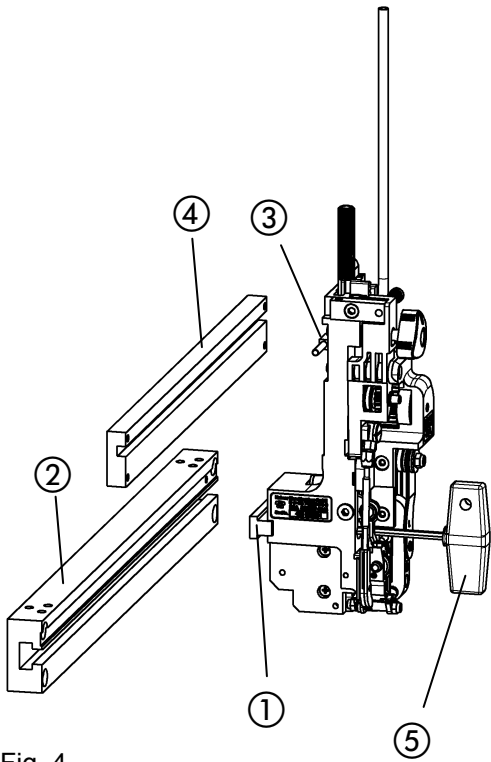


Fig. 4

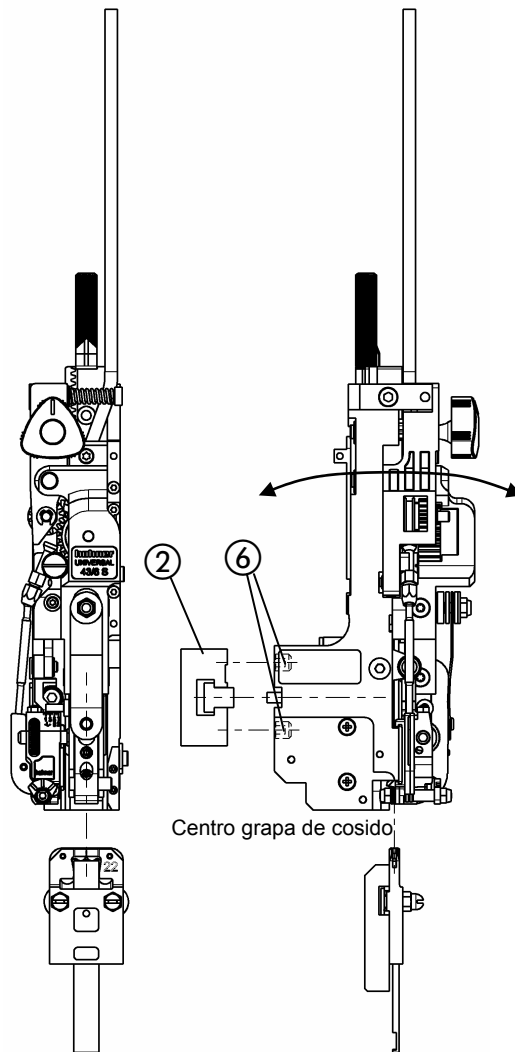


Fig. 5



## 3.1 Montaje del cabezal cosedor

### 3.1.1 Fijación del cabezal cosedor

- Fig. 4 -

El cabezal cosedor se mantiene mediante un taco de corredera, que se aplica en el alojamiento del cabezal cosedor de la máquina.

- Desatornillar el taco de corredera ① con la llave Allen SW4 ⑤ del cabezal cosedor.
- Introducir el taco de corredera lateralmente en el alojamiento del cabezal cosedor ②.
- Aplicar el cabezal cosedor en el alojamiento del cabezal de modo que el talón de arrastre ③ se pueda aplicar en la viga de elevación ④ y el taco de corredera pase en el cabezal cosedor.
- Fijar el cabezal cosedor apretando el taco de corredera con la llave Allen en el alojamiento del cabezal cosedor.

#### 3.1.1.1 Ajuste lateral del cabezal cosedor

- Fig. 4, Fig. 5 -



El centro de la pieza moldeadora de alambre del cabezal cosedor se debe ajustar mediante el desplazamiento lateral a la posición deseada para la grapa de cosido.

- Aflojar el taco de corredera ① con la llave Allen ⑤.
- Desplazar lateralmente el cabezal cosedor hasta alcanzar la posición deseada.
- Fijar el taco de corredera con la llave Allen en el alojamiento del cabezal cosedor ②.

#### 3.1.1.2 Ajuste frontal del cabezal cosedor

- Fig. 5 -



El movimiento de elevación de las piezas moldeadoras de alambre deben impulsar a las grapas exactamente a la cavidad de moldeo de la caja de remachador. (comp. también cap. 3.1.4). Si el centro de la grapa de cosido se encuentra demasiado delante o detrás de la caja de remachador, o el movimiento de elevación no está exactamente en la línea de la caja de remachador, esto se puede corregir mediante el ajuste del tornillo prisionero ⑥ en el cabezal de cosido

- Desmontar el cabezal de cosido.
- Desplazar los tornillos prisioneros ⑥.
- Montar el cabezal de cosido.

# Manejo

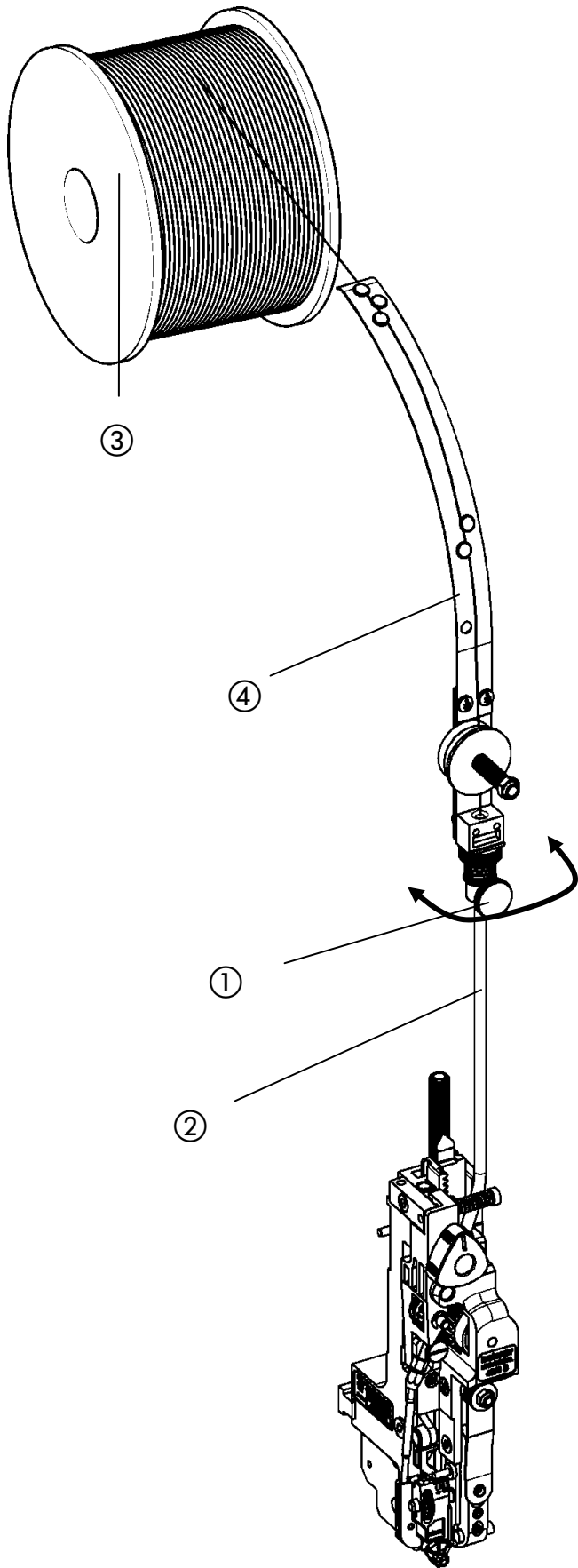


Fig. 6

### 3.1.2 Montaje del gancho de alambre

- Fig. 6 -

- Aflojar el tornillo moleteado ① y colocar el gancho de alambre ④ en el tubo guía de alambre ②.
- Alinear el gancho de alambre ④ respecto al rollo de alambre ③ para garantizar una guía del alambre perfecta.
- Al apretar el tornillo moleteado ① fijar el gancho de alambre ④.

# Manejo

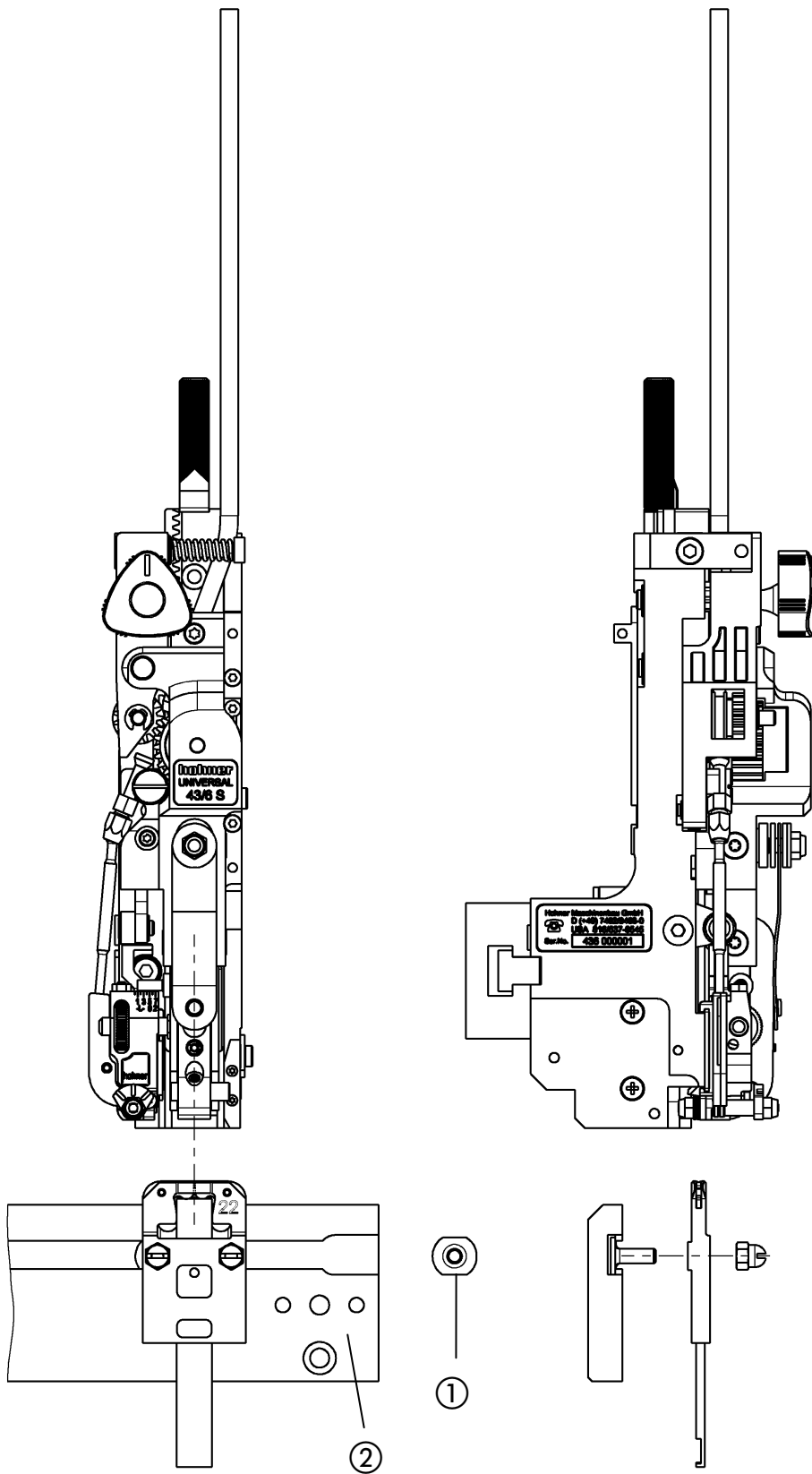


Fig. 7

### 3.1.3 Montaje de la caja de remachador

- Fig. 7 -

- Introducir el tornillo con ranura ① (o taco de corredera) lateralmente en el alojamiento de la caja del remachador ②.
- Empujar la caja del remachador en el centro bajo el cabezal cosedor.
- Fijar la caja del remachador apretando la tuerca de sujeción (o tornillo de sujeción).

# Manejo

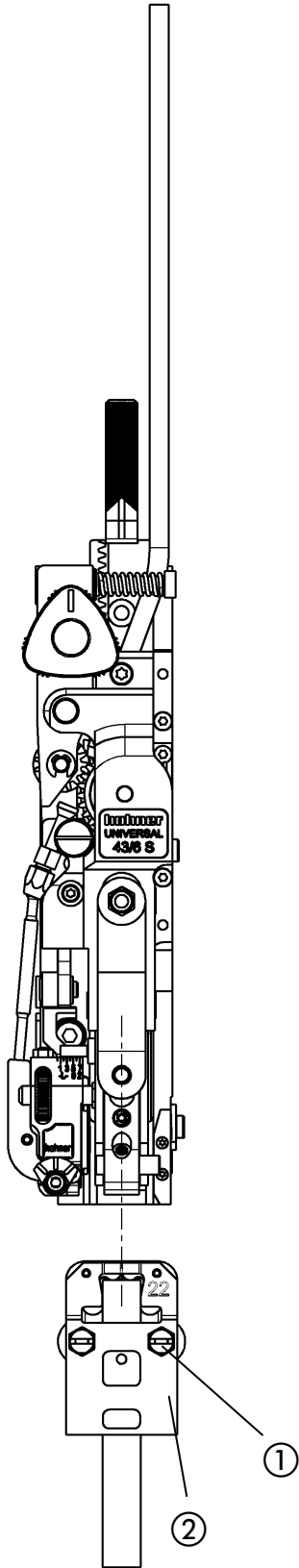


Fig. 8

### 3.1.4 Ajuste de la caja de remachador

- Fig. 8 -

El centro de las piezas de moldeado de alambre del cabezal cosedor debe estar alineado exactamente con el centro de la caja del remachador.

- Aflojar la tuerca de sujeción ① ( o tornillo de sujeción).
- Desplazar la caja del remachador ② hasta que esté alineada exactamente con el centro de la pieza moldeadora de alambre.
- Fijar la caja del remachador apretando la tuerca de sujeción (o tornillo de sujeción).

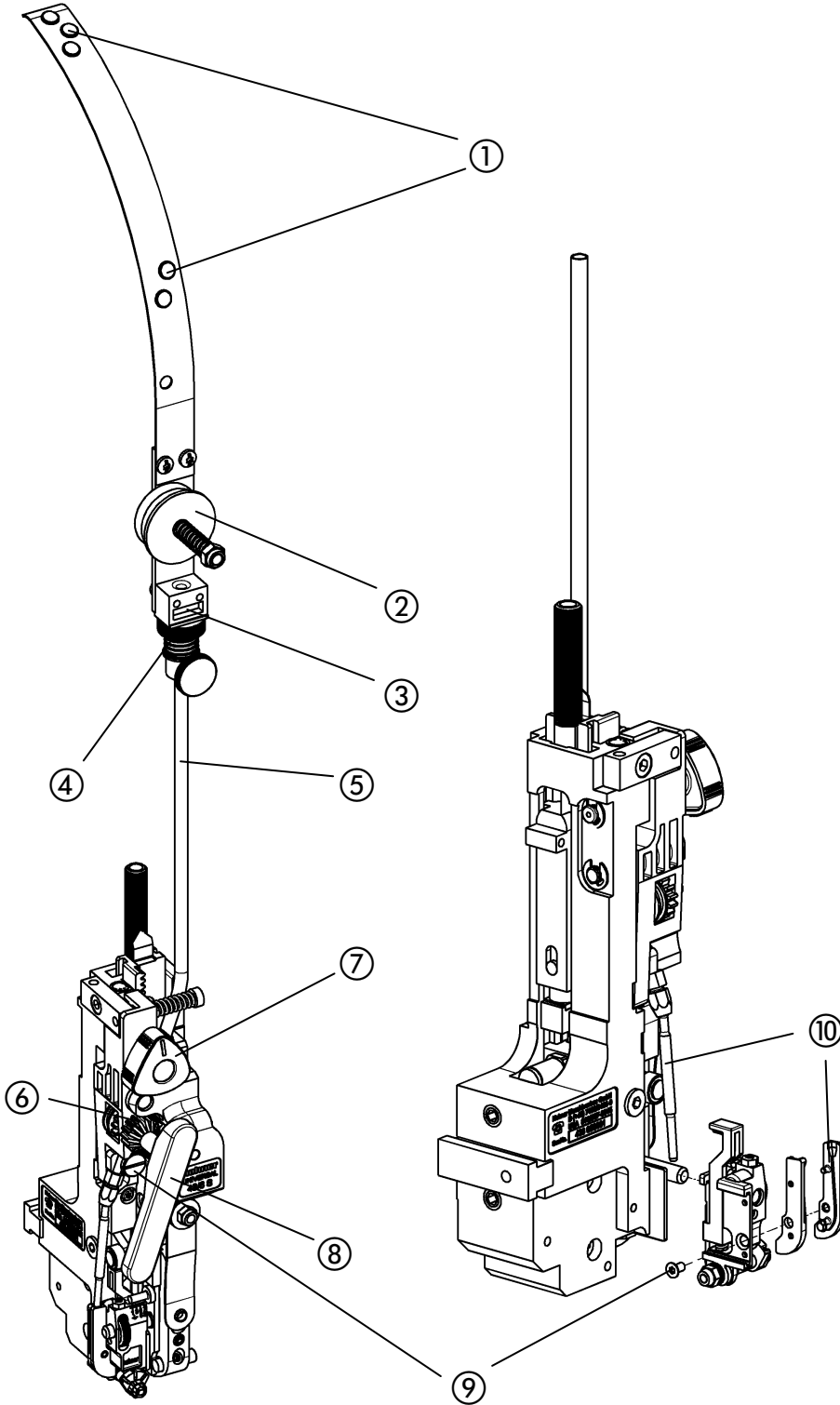


Fig. 9

Fig. 10



## 3.2 Introducción del alambre para coser

- Fig. 9 -

- Desconectar el transporte de alambre (colocar empuñadura triangular ⑦ en "Posición media").
- Empujar el alambre para coser desde arriba, como se indica a continuación:  
a través del ojal ① del gancho de alambre - entre los dos discos de fieltro ② a través del bloqueo de retorno del alambre ③ - a través del tubo guía de alambre ⑤ hasta entre los dos rodillos de transporte ⑥.
- Volver a conectar el transporte de alambre (girar la empuñadura triangular ⑦ hacia la izquierda).
- Colocar la empuñadura de ajuste ⑧.
- Seguir transportando el alambre mediante el giro a la derecha de la empuñadura de ajuste ⑧ hasta la cuchilla.

## 3.3 Retirada del alambre para coser

- Desconectar el transporte de alambre (colocar empuñadura triangular ⑦ en "Posición media").
- Presionar hacia abajo el disco de ajuste ④ en el bloqueo de retorno de alambre para eliminar la acción de sujeción y sacar el alambre.

## 3.4 Desmontaje del manguito-guía de alambre en caso de atasco de alambre de cosido

- Fig. 10 -

Si en el área del manguito-guía del alambre se presenta un atasco del alambre, entonces éste se puede eliminar fácilmente desmontando el manguito guía del alambre.

- Desconectar el transporte de alambre (colocar empuñadura triangular ⑦ en "Posición media").
- Aflojar el tornillo correspondiente ⑨ (tornillo de ranura o torx) y retirar el manguito-guía de alambre ⑩.
- Desenredar el alambre y sacarlo del manguito-guía de alambre.
- Presionar hacia abajo el disco de ajuste ④ en el bloqueo de retorno de alambre para eliminar la acción de sujeción y sacar el alambre.

# Manejo

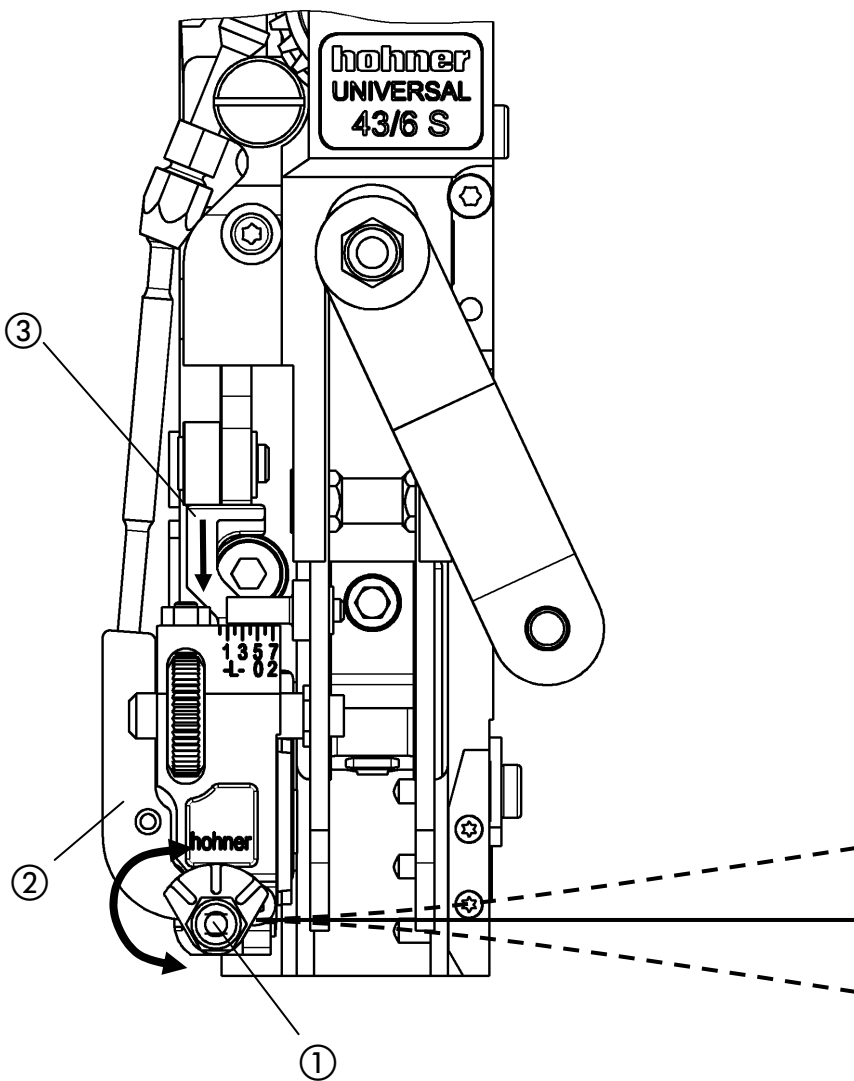


Fig. 11

### 3.5 Alineación del alambre de cosido

- Fig. 11 -

El alambre de cosido debe salir exactamente recto de la cuchilla redonda. La marcha recta exacta del alambre se puede ajustar mediante el desplazamiento del rodillo de enderezar el alambre ① colocado excéntrico.

Avance del alambre para el proceso de enderezado:

- primero desmontar el moldeador. (comp. 4.2.1)

a) avance de alambre mecánico mediante el accionamiento del grupo de cosido.  
(en algunas instalaciones puede ser muy costoso)

b) avance de alambre manual (comp. 3.2 Introducción del alambre para coser)  
Con ayuda de la empuñadura de ajuste suministrada, se puede hacer avanzar el alambre girándolo en el sentido de las agujas del reloj. En este caso es aconsejable recortar los trozos de alambre demasiado largos empujando hacia abajo el pasador de la cuchilla ③.

- Girar la fijación excéntrica del rodillo de enderezado del alambre ① con el destornillador hasta que el alambre de cosido salga exactamente recto de la cuchilla redonda.

# Manejo

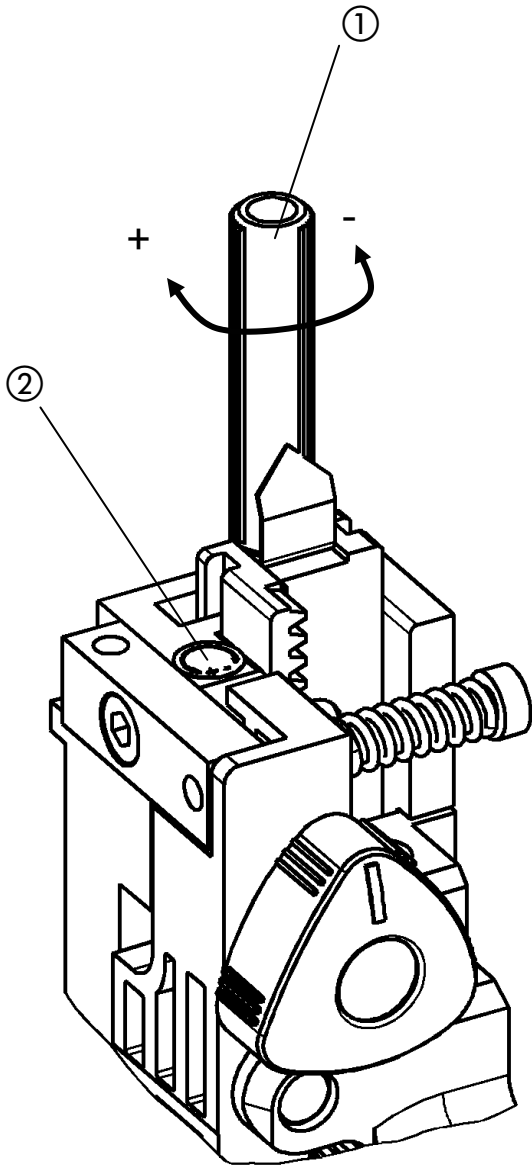


Fig. 12

### 3.6 Ajuste de la longitud de la grapa

#### 3.6.1 Ajuste básico de la longitud de la grapa

El ajuste depende de la altura de subida del grupo. Posiblemente es necesaria una ligera corrección tras el cambio del grosor del alambre.

El ajuste inicial es efectuado en la fábrica (referido a 50 mm de elevación).

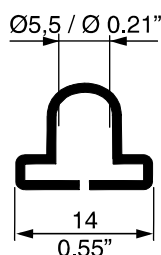
##### Cosido normal:



La longitud de alambre necesaria en cosido de 2 hojas es de aprox. 23 mm, para ello ajustar el cabezal cosedor al cosido de 2 hojas.

- Ajustar el grupo de cosido al cosido de 2 hojas.
- **Fehler! Verweisquelle konnte nicht gefunden werden.** -
- Ajustar el borde superior del pasador ③ girando la tuerca moleteada ① al centro de „N“ Ajustar la marca.

##### Cosido con ojales en anillo:



La longitud de alambre necesaria en cosido de 2 hojas es de aprox. 33 mm, para ello ajustar el cabezal cosedor al cosido de 2 hojas.



Para cambiar de cosido normal para cosido con ojales en anillo o al revés debe adaptarse la longitud de grapa necesaria.

Para ello girar la tuerca moleteada ① aprox. 12,5 vueltas a la derecha (+) para más alambre o a la izquierda (-) para menos alambre.

#### 3.6.2 Ajuste fino de la longitud de la grapa

- Fig. 12 -

El ajuste fino de la longitud del alambre se produce mediante los cosidos de prueba. Si la grapa no tiene la longitud deseada se puede introducir más alambre mediante el **giro a la derecha (+)** de la tuerca moleteada ① o menos alambre mediante el **giro a la izquierda (-)** de la tuerca moleteada (comp. escala ②).

Una vuelta en la tuerca moleteada consigue aprox. 0,8 mm de diferencia de longitud del alambre.

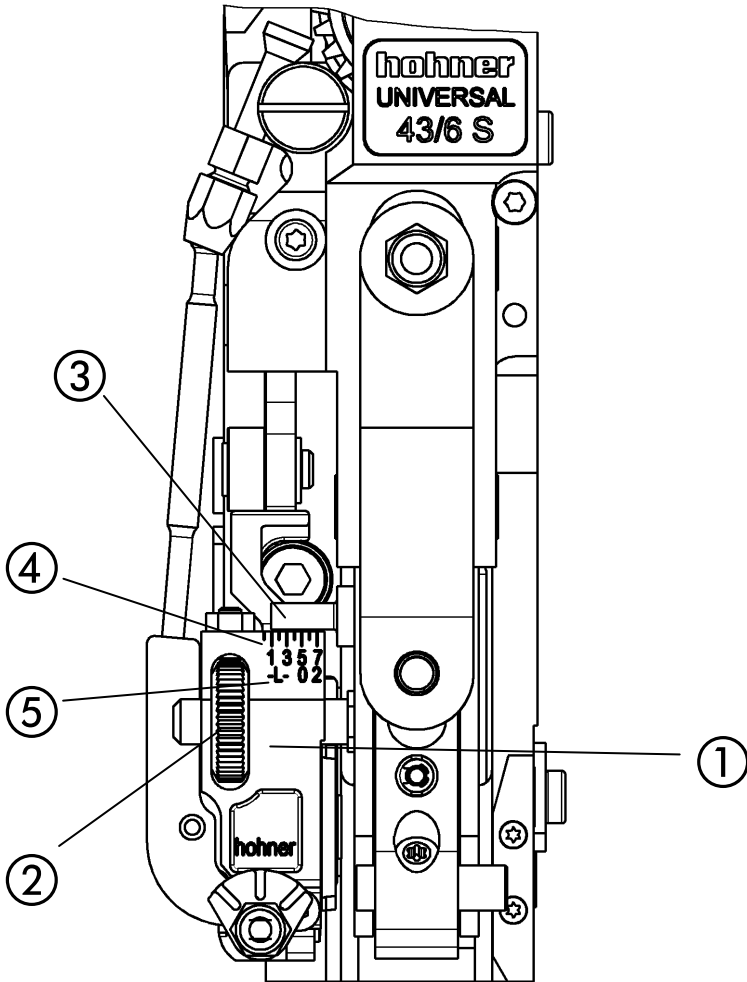


Fig. 13

### 3.6.3 Ajuste de la longitud del lado de la grapa

- Fig. 13 -

La longitud del lado de la grapa depende del espesor correcto del cosido. Para adaptar el espesor correcto de cosido se puede desplazar la caja portacuchillas ①. El final de la clavija de la escala ③ marca el valor ajustado del espesor de cosido en mm. En este caso los valores superiores ④ de la escala (1 - 7) sirven para el ajuste de espesores de cosido en **cosido de grapa normal** y los valores inferiores ⑤ de la escala (-L-, 0 - 2) el ajuste en **cosido de grapa de ojales en anillo**.

- Desplazar la caja portacuchillas ① girando la moleta ② hasta que el extremo de la clavija ③ indique el valor del espesor de grapa deseado (en mm) en la escala correspondiente.
- Probar la longitud del lado mediante el cosido de prueba.
- Poner la grapa a la longitud exactamente igual de lado girando la moleta.

#### Grapa normal



ajustar valores más pequeños



ajustar valores más grandes

#### Grapa de ojales en anillo



ajustar valores más pequeños



ajustar valores más grandes

# Manejo

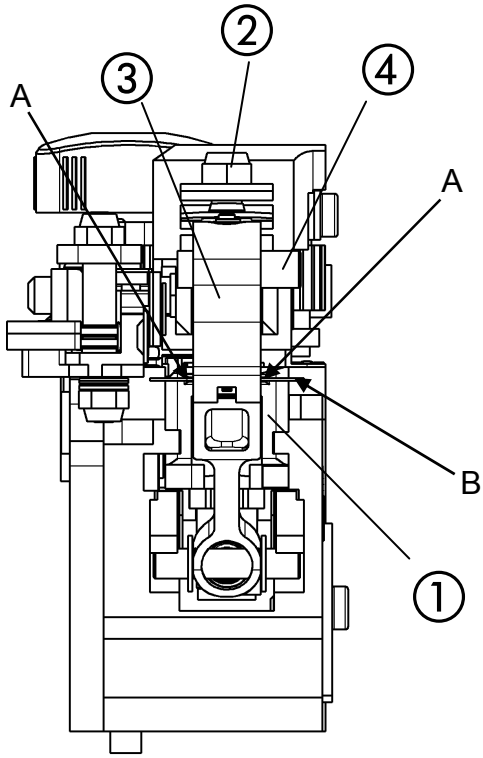


Fig. 14

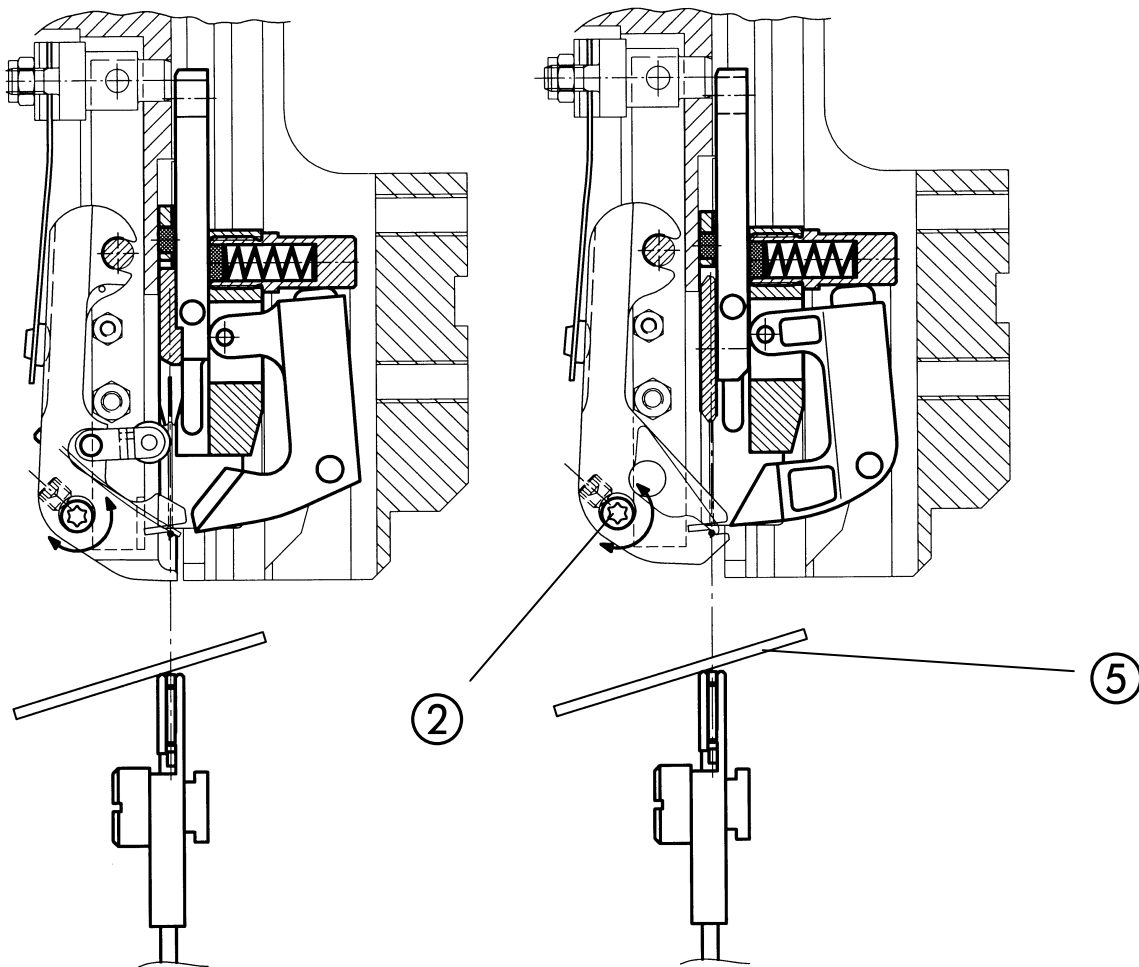


Fig. 15

Fig. 16



## 3.7 Ajuste del moldeador

- Fig. 14, Fig. 15, Fig. 16 -

Sólo se garantiza un cosido perfecto si el moldeador ③ gira hacia dentro hasta que el alambre de cosido (Flecha B) esté exactamente bajo el centro de la ranura (Flecha A) del plegador ①.

Con un espejo colocado en la caja del remachador⑤ se puede controlar fácilmente el ajuste en el cabezal de cosido incorporado. El moldeador ③ debe mantener el alambre (Flecha B) exactamente a nivel de la ranura (Flecha A) del plegador ①.

- Aflojar el tornillo de sujeción ②.
- Desplazar el tope del moldeador excéntrico ④ hasta que se alcance exactamente el nivel.
- Apretar el tornillo de sujeción ②.



Información

Al cambiar el espesor del alambre de cosido se debe comprobar el ajuste del moldeador y posiblemente corregir.

# Manejo

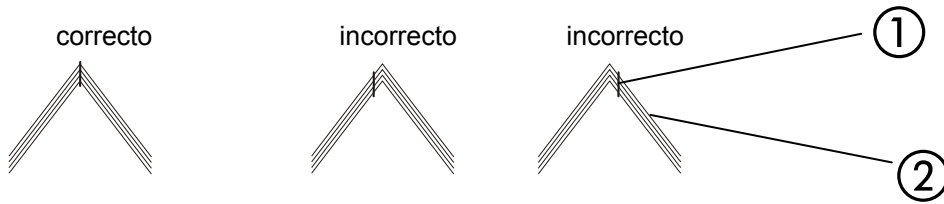


Fig. 17

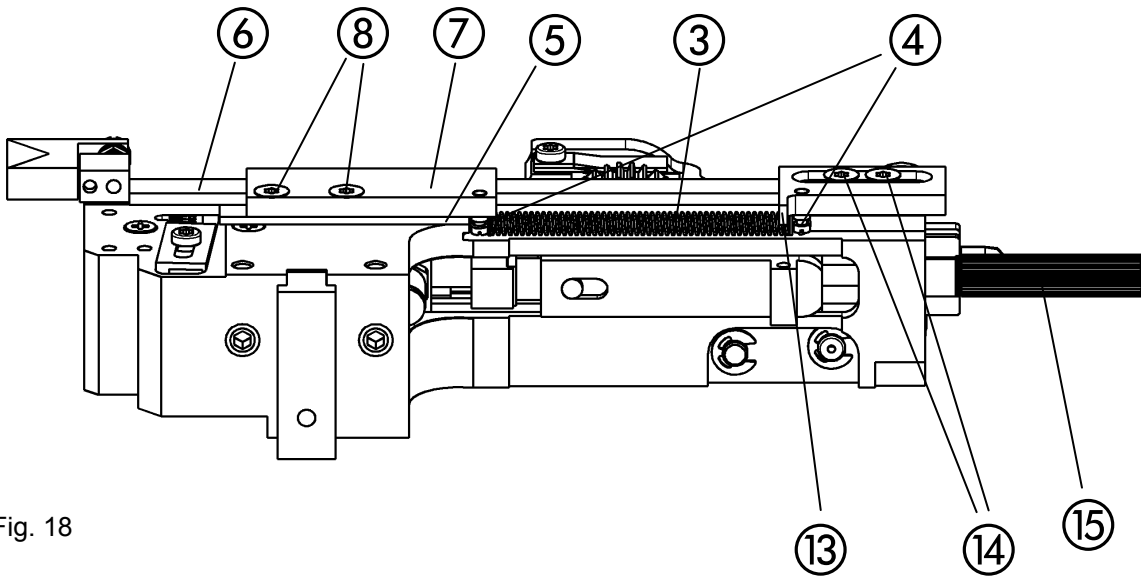


Fig. 18

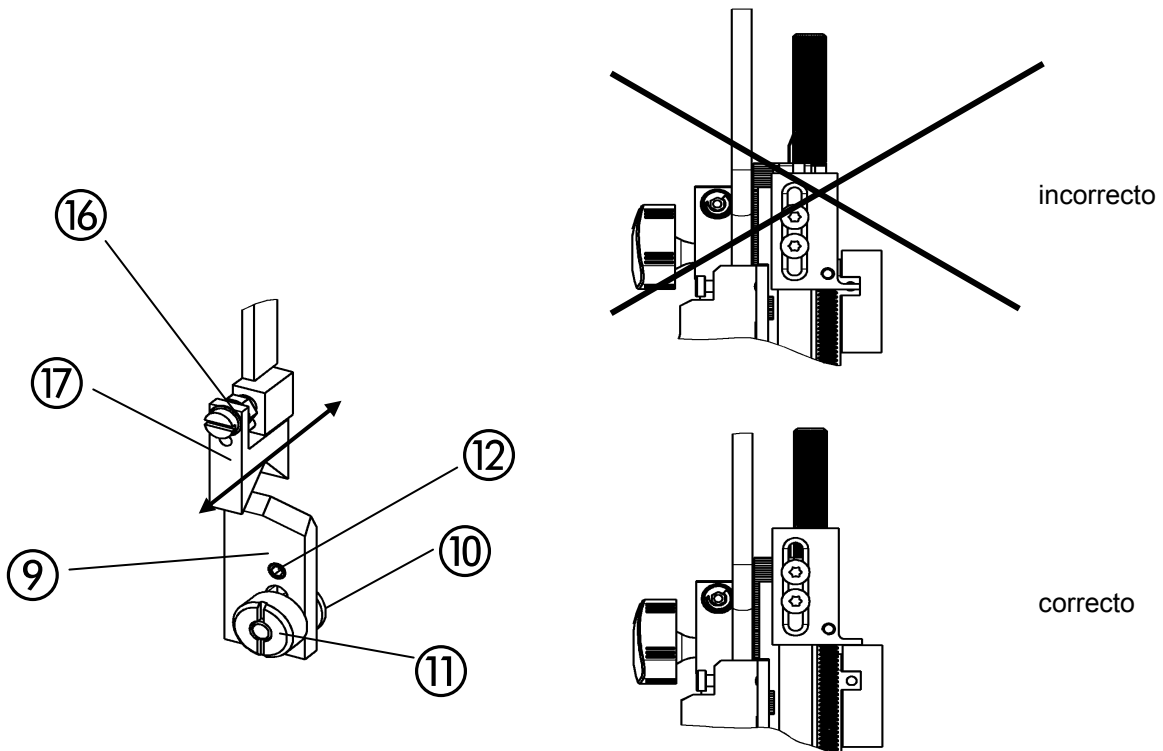


Fig. 19

Fig. 18a

### 3.8 Piezas de centrado

Las piezas de centrado sólo se emplean en un cosido en U. Sirven para el posicionamiento exacto de la grapa adhesiva ① en el centro de plegado del arco ② (- comp. Fig. 17 -)

#### 3.8.1 Montaje del pisador

- Fig. 18 -



- colgar el resorte de tracción ③ en los dos pernos de resorte ④.
- Colocar la placa distanciadora ⑤ en el cabezal cosedor.
- Para el cosido con ojales en anillo es necesaria una segunda placa distanciadora ⑤, ya que de lo contrario el trozo más largo del alambre forma cola en el prisma de centrado ⑰.
- Poner las varillas completas ⑥ con la placa guía ⑦ en la placa distanciadora y fijarla con ayuda de los dos tornillos avellanados ⑧ en la caja.
- Procurar que sea fácil acceder a la varilla.

#### 3.8.2 Montaje de la corredera

- Fig. 19 -

- Introducir el tornillo ranurado ⑩ lateralmente en el alojamiento de la caja del remachador.
- Fijar la corredera ⑨ con el agujero alargado en el tornillo ranurado y apretarla ligeramente con la tuerca de sujeción ⑪.
- Empujar la corredera completa ⑨ contra la caja del remachador.
- Con ayuda del tornillo prisionero M5 ⑫ alinear el prisma de la corredera con el centro de la caja del remachador.
- Ajustar la altura del prisma a aprox. 0,5 mm por encima de la caja del remachador.
- Apretar la tuerca de sujeción ⑪.

#### 3.8.3 Ajuste del pisador

- Fig. 18, Fig. 18a, Fig. 19 -

El prisma de centrado ⑰ de la parte inferior de la varilla debe estar aprox. 3 - 5 mm por debajo del borde del plegador. Esto se puede ajustar mediante el desplazamiento de la brida ⑮ en el agujero alargado.



- Montar el cabezal cosedor en el grupo de cosido (comp. 3.1). En este caso es imprescindible observar que el **saliente de guía ⑬ de la brida esté en la viga de elevación y no se aplique** como el saliente de guía del cabezal cosedor, **en la entalladura guía** (comp. Fig. 18a).
- Aflojar los 2 tornillos avellanados ⑭.
- Desplazar la varilla en la brida ⑮ hasta que la parte inferior de la varilla esté aprox. 3 - 5 mm por debajo del borde del plegador.
- Apretar los 2 tornillos avellanados ⑭.

Girando el tornillo de ajuste ⑯ se puede desplazar el prisma de centrado ⑰ hacia delante o hacia atrás.

- Colocar el prisma de centrado ⑰ tan adelante o tan atrás que esté exactamente alineado con el prisma de la corredera ⑨.

## Modificación del cabezal cosedor

Modificación del cabezal cosedor (Grapa estándar / Grapa de ojales en anillo)

Piezas de cambio de grapa de ojales en anillo

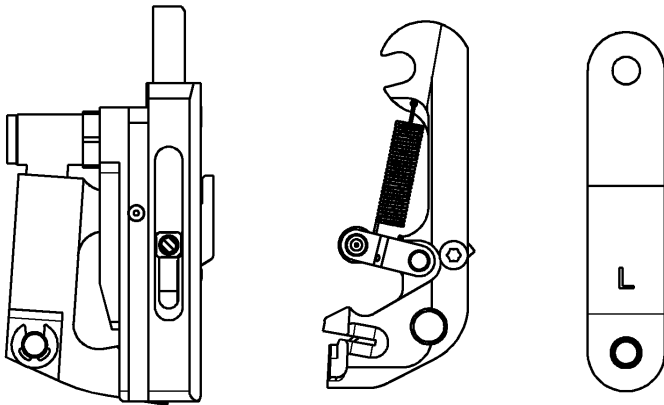


Fig. 20

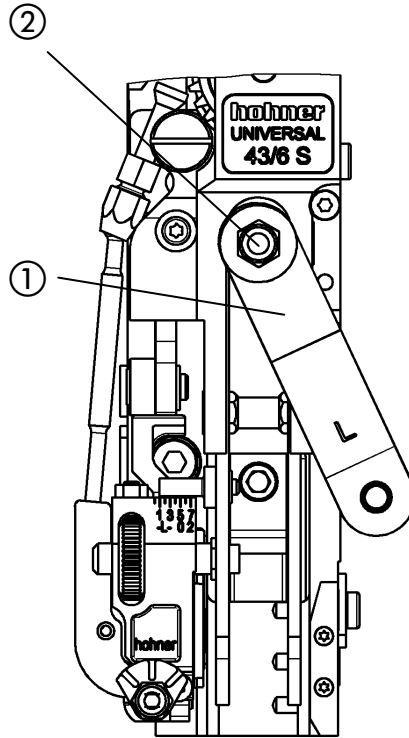


Fig. 20a

Piezas de cambio de grapa estándar

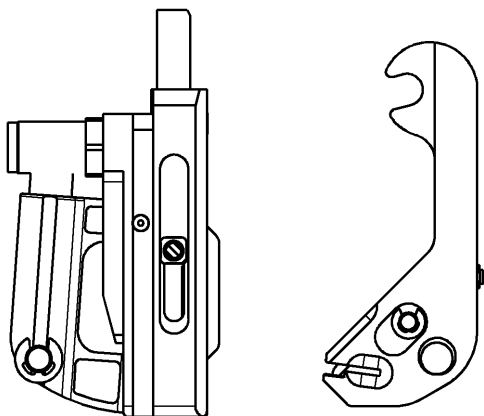


Fig. 21

### 3.9 Piezas de recambio

- Fig. 20 , Fig. 20a y Fig. 21 -

Para modificar el cosido estándar a cosido con ojales en anillo se necesita un grupo de pieza de recambio

Nº art. 9964 400, compuesto de:

Plegador -L-, cpl. Nº art. 9964 440

Moldeador -L-, cpl. Nº art. 9964 435

Resorte doble -L- Nº art. 3964 427

### 3.10 Principio de procedimiento

- Desmontar el cabezal de cosido.
- Montar el resorte doble adicional -L- ①. En el montaje del resorte doble -L- ① apretar la tuerca hexagonal autofijadora ② sólo hasta que los resortes todavía se puedan desplazar.
- Desmontar el moldeador (comp. 4.2.1 Cambio del moldeador).
- Desmontar el plegador (comp. 4.2.3 Cambio del plegador).
- Montar de nuevo el plegador y el moldeador para cosido con ojales en anillo en secuencia inversa.
- Montar y ajustar el cabezal cosedor.

### 3.11 Adaptación de los ajustes de las longitudes de grapa o lados

Puesto que la grapa de ojales en anillo necesita un trozo de alambre más largo, es necesario ajustar de nuevo la longitud de la grapa o la longitud del lado (comp. 3.6 Ajuste de la longitud de la grapa)

# Mantenimiento

## 4 Mantenimiento

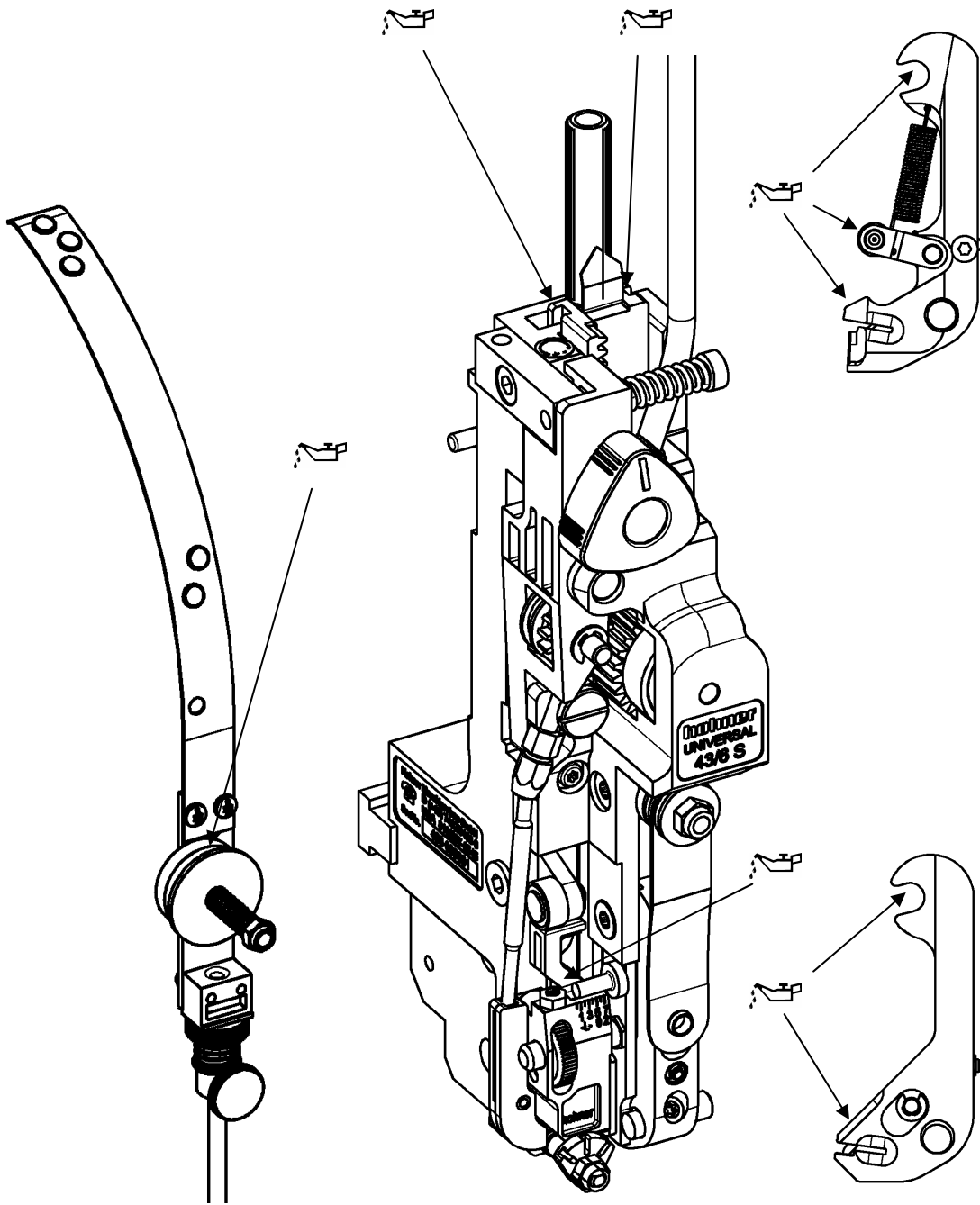


Fig. 22



# Mantenimiento

## 4.2 Montaje y cambio de piezas

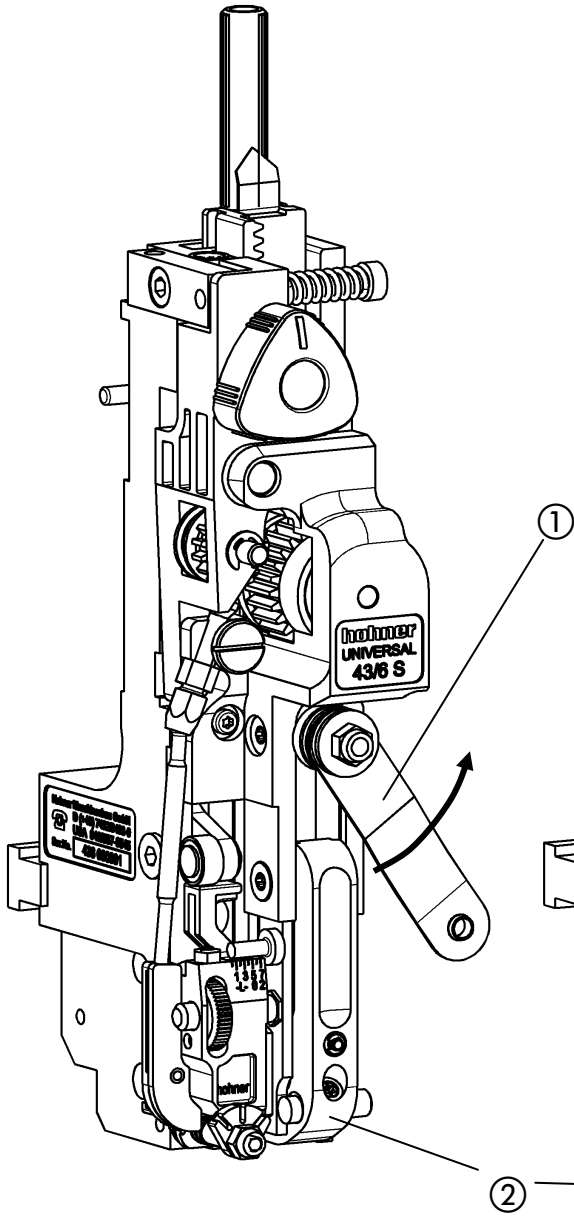


Fig. 23

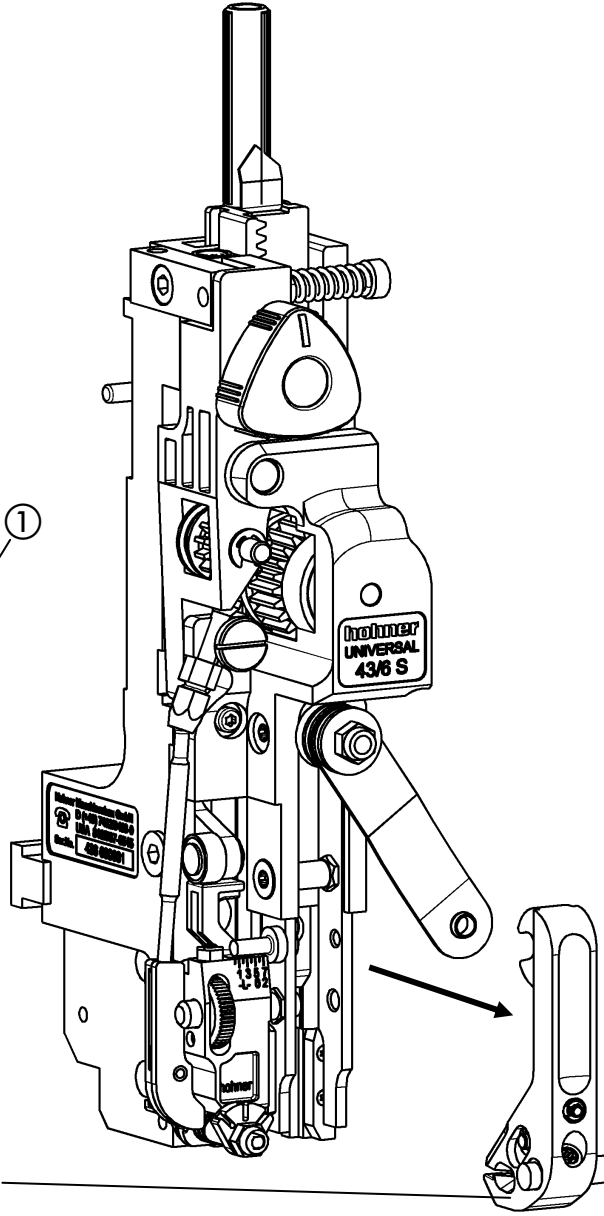


Fig. 24



### 4.2.1 Cambio del moldeador

- Fig. 23, Fig. 24 -

- Desplazar lateralmente el muelle laminado ① y sacar el moldeador② hacia delante.

El montaje se efectúa en la secuencia inversa correspondiente.

- Ajustar moldeador según cap. 0.

# Mantenimiento

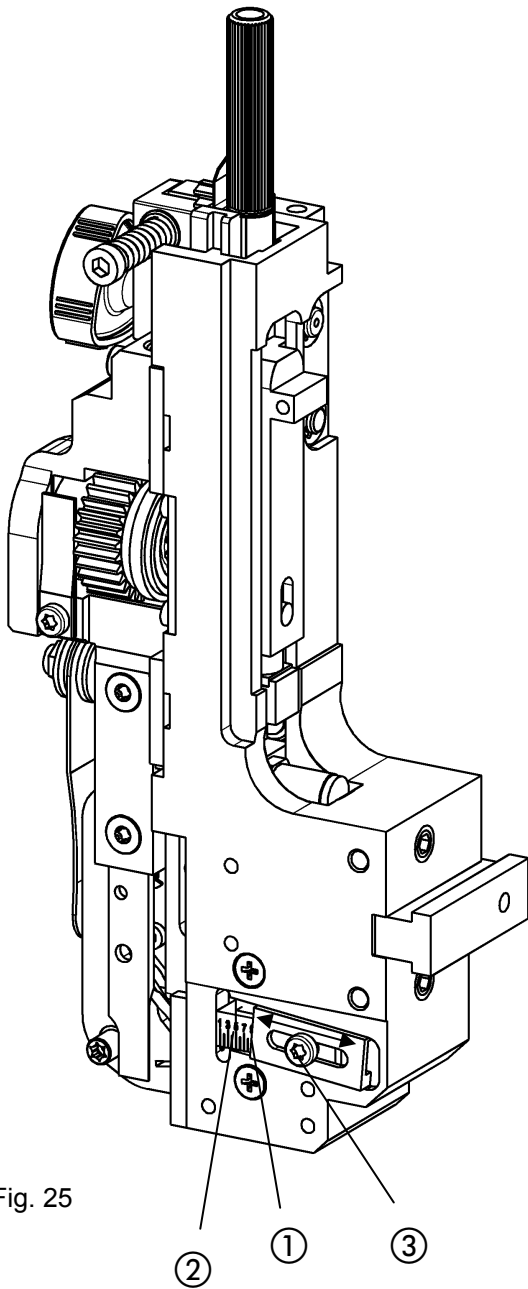


Fig. 25

### 4.2.2 Desmontaje del tope del plegador

- Fig. 25 -

El tope del plegador constituye el tope inferior para el plegador. Este tope garantiza que el plegador no impacte sobre el material de cosido en caso de coser productos finos y los dañe. El ajuste básico del tope del plegador se realiza en fábrica.



Información

**Antes de desmontar el tope del plegador** leer y anotar la posición del borde del carro izquierdo ① en la escala ② para poder ajustar posteriormente el tope del plegador de nuevo a la misma posición.

- desenroscar el tornillo ③ y retirar el tope del plegador ② con el carro ①.

El montaje se efectúa en la secuencia inversa.

- enroscar primero el tornillo sólo un poco.
- ajustar el carro desplazando (flecha) de nuevo al valor de la escala leído.
- apretar el tornillo.

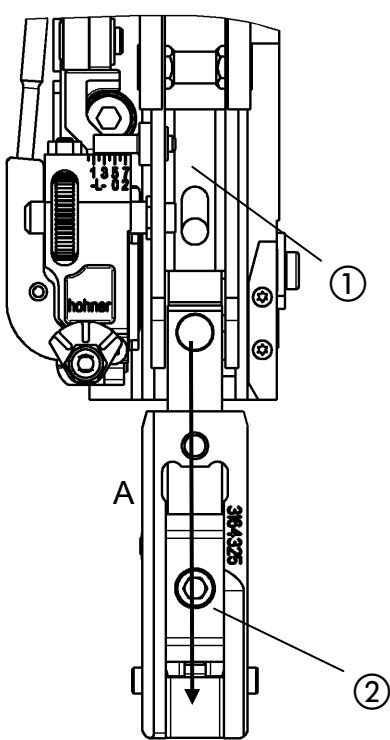


Fig. 26

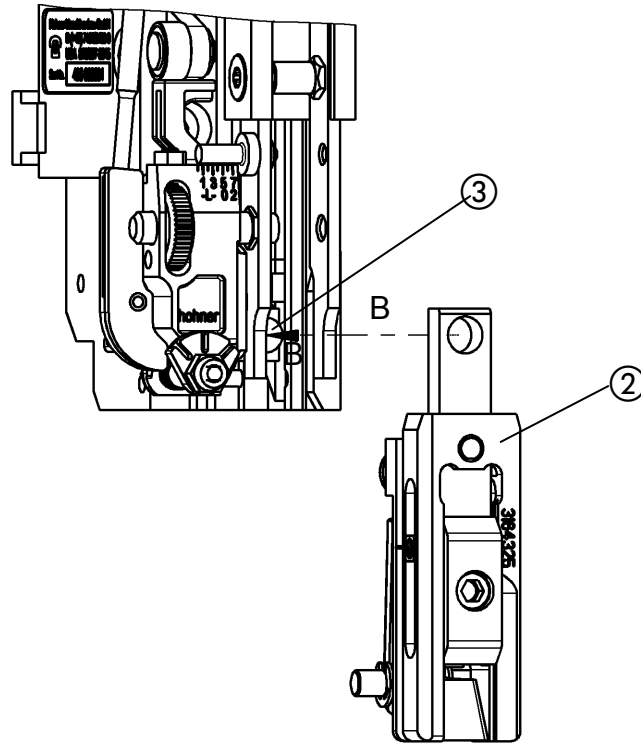


Fig. 27

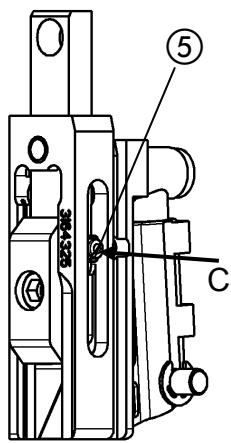


Fig. 28

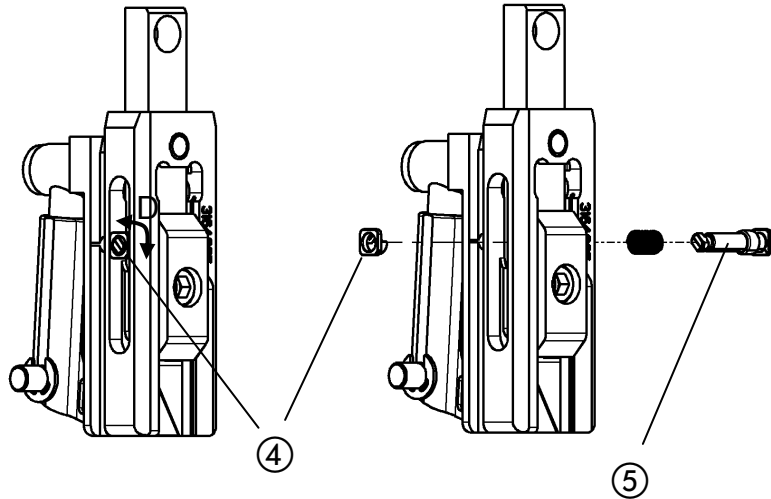


Fig. 29

Fig. 30

### 4.2.3 Cambio del plegador

- Fig. 26, Fig. 27 -

Para cambiar el plegador se debe presionar hacia abajo la unidad guía deslizante principal ① - plegador ② en el cabezal cosedor hasta que se pueda levantar el plegador del perno de retención ③ de la guía deslizante principal.

- Desmontar el tope del plegador (comp. Desmontaje del tope del plegador).
- Desmontar el moldeador (comp. Cambio del moldeador).
- Empujar hacia abajo la guía deslizante principal ① con el plegador ② en el cabezal cosedor (Flecha A).
- Retirar el plegador del perno de retención ③ (Flecha B).

El montaje se efectúa en la secuencia inversa.

#### 4.2.3.1 Mecanismo de enclavamiento del plegador

Para garantizar una forma segura del alambre, se debe montar el mecanismo de enclavamiento del plegador en el plegador. Éste impide que el plegador se aproxime empujando durante la fase de darle forma al alambre.

#### 4.2.3.2 Desmontaje del mecanismo de enclavamiento del plegador

- Fig. 28, Fig. 29, Fig. 30 -

- Presionar el perno de accionamiento ⑤ en el plegador (flecha C) hasta que el seguro del perno ④ sobresalga tanto del plegador que se pueda girar.
- Desplazar el seguro del perno unos 90° (flecha D) y retirarlo.
- Sacar el perno de accionamiento con el resorte.

El montaje se efectúa en la secuencia inversa.

- Después del montaje, comprobar **siempre** si el seguro del perno y el perno de limitación se mueven con suavidad.



# Mantenimiento

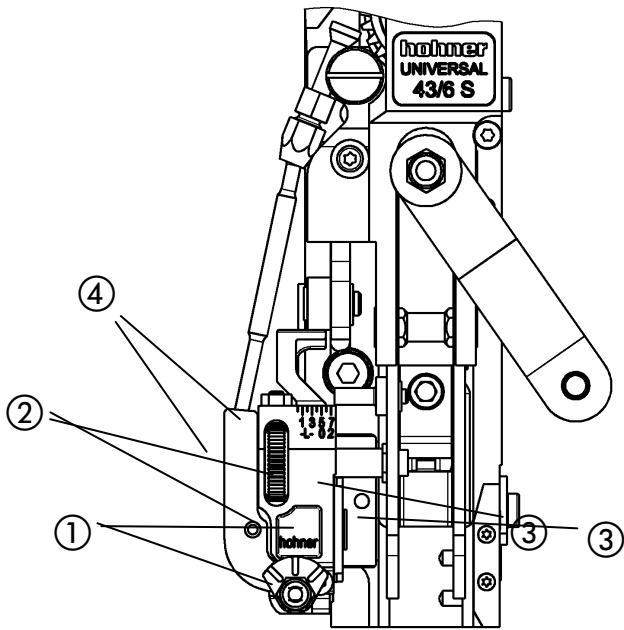


Fig. 31

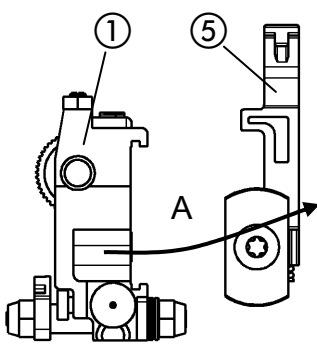


Fig. 32

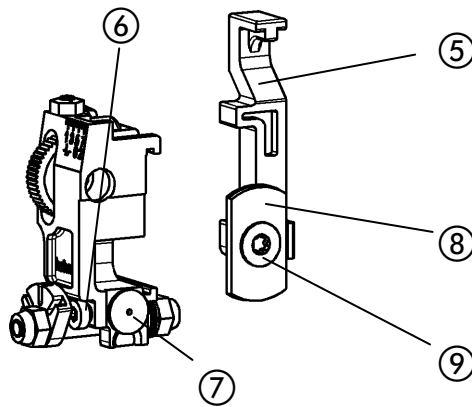


Fig. 33

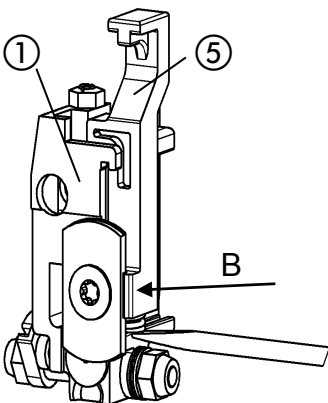


Fig. 34

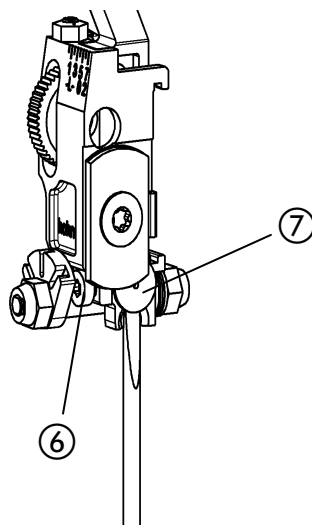


Fig. 35

## 4.2.4 Cambio de la cuchilla

- Fig. 31 -

- Para cambiar la cuchilla desplazar hacia fuera la caja portacuchillas ① girando la moleta ② totalmente fuera de la guía ③ y retirar del cabezal cosedor.

- Fig. 32 -

- Sacar la guía deslizante de la cuchilla ⑤ de la caja portacuchillas ① (flecha A)  
Observe que al hacerlo no salte el resorte de compresión.



Atención

- Cambiar la cuchilla (comp. el siguiente capítulo)

- Fig. 34 -

- Volver a montar la guía deslizante de la cuchilla ⑤ de nuevo en la caja portacuchillas ① (Flecha B). En este caso presionar junto el resorte de compresión de la guía deslizante de la cuchilla con un destornillador e introducirlo en la caja portacuchillas. Observe que el resorte de compresión no se doble.



Atención

- Fig. 31 -

- Colocar la caja portacuchillas ① en la guía ③.
- Encajar la guía flexible del alambre en el manguito ④ de la caja portacuchillas.
- Girando la moleta volver a colocar la caja portacuchillas en la posición deseada.



Atención

### 4.2.4.1 Giro/cambio de la cuchilla plana

- Fig. 33 -

La cuchilla plana posee 2 cuchillas. Si la primera cuchilla está sin filo, se puede girar la cuchilla.

- Desenroscar el tornillo de fijación ⑨.
- Girar la cuchilla plana ⑧ o sustituirla y apretar el tornillos de fijación ⑨.



Información

### 4.2.4.2 Cambio de la cuchilla redonda

- Fig. 33 -

- Soltar el tornillo de sujeción ⑥ y sacar la cuchilla redonda ⑦.
- Empujar la nueva cuchilla redonda completamente en el asiento de la caja portacuchillas.
- Ajustar la cuchilla redonda (comp. Einstellen des Rundmessers)

### 4.2.4.3 Ajuste de la cuchilla redonda

- Fig. 35 -

La cuchilla redonda se ajusta de tal manera que se garantice un corte limpio del alambre.

Para ello, con las cuchillas montadas, haciendo palanca con cuidado con un destornillador, ajustar la hendidura entre la cuchilla plana y redonda.

- Soltar el tornillo de sujeción ⑥ y poner la cuchilla redonda ⑦ mediante la "palanca" con el destornillador exactamente en la cuchilla plana.
- Apretar el tornillo de sujeción ⑥.



Atención

En caso de regulación demasiado justa la cuchilla puede bloquear la guía deslizante de la cuchilla ⑤ y provocar un atasco de alambre.

# Mantenimiento

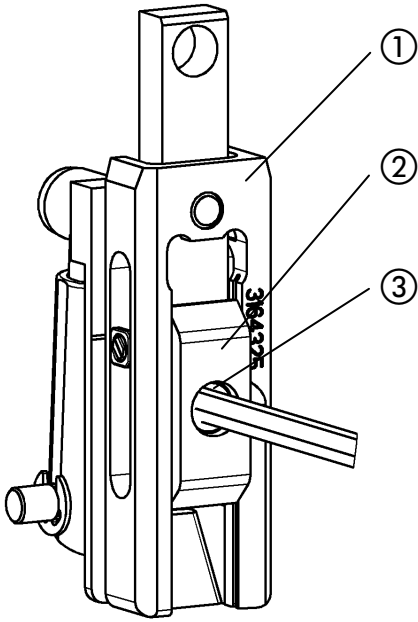


Fig. 36

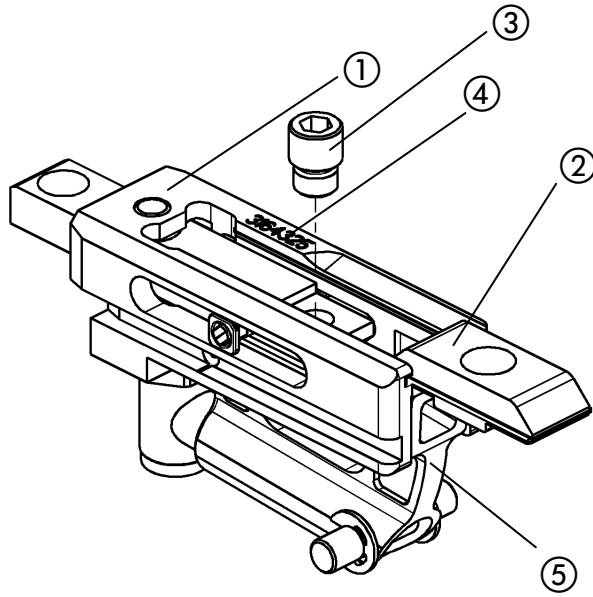


Fig. 37

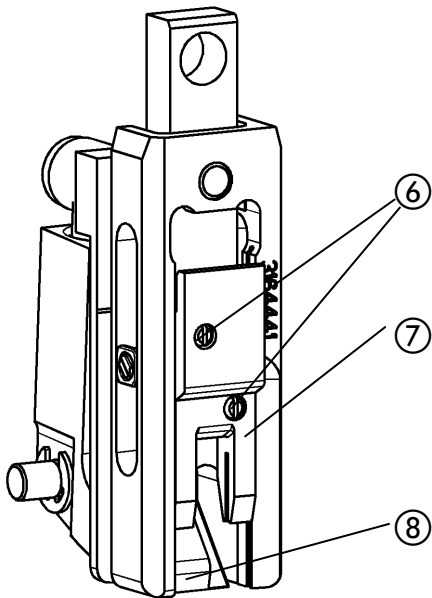


Fig. 38



#### 4.2.5 Cambio del impulsor (grapa normal)

- Fig. 36, Fig. 37 -



El impulsor ② se puede utilizar dos veces (sólo en caso de cosido de grapa normal). Si un lado está dañado o desmoldeado, se puede invertir el impulsor.

El impulsor y el plegador están numerados ④. Se debe procurar que sólo se utilice el impulsor con plegador adecuado (comp. tabla abajo), puesto que sus ranuras guías de alambre se diferencian.

- Desenroscar el tornillo de fijación ③ y empujar al impulsor ② hacia abajo fuera del plegador.
- Dar la vuelta al impulsor.

o

- cambiar el impulsor.
- Presionar hacia atrás la lengüeta del empujador ⑤ e introducir el impulsor desde abajo en el plegador.
- Apretar el impulsor con el tornillo de fijación.

Alambre redondo N° 24 - 26 Impulsor : 31 64 335	con plegador: 31 64 325
Alambre redondo N° 26 - 28 Impulsor : 31 64 337	con plegador: 31 64 327

#### 4.2.6 Cambio del impulsor (grapa de ojal en anillo)

- Fig. 38 -

- Desenroscar el tornillo prisionero ⑥ y empujar el impulsor ⑦ hacia abajo fuera del plegador.
- Cambiar el impulsor.
- Presionar hacia atrás la lengüeta del empujador ⑧ e introducir el impulsor desde abajo en el plegador.
- Apretar el impulsor con tornillos prisioneros.

Alambre redondo N° 24 - 26 Impulsor -L-: 31 64 412	con plegador -L-: 31 64 441
-------------------------------------------------------	-----------------------------

# Mantenimiento

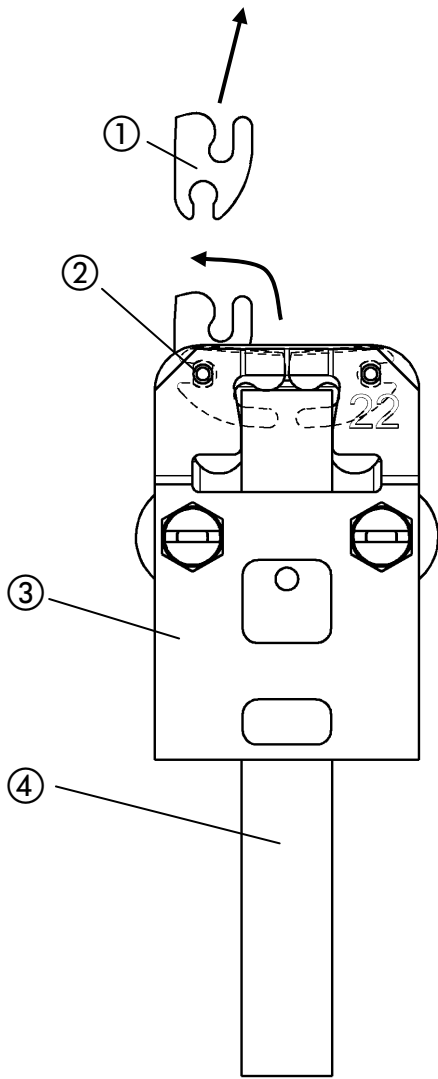


Fig. 39

### 4.2.7 Cambio del remachador

- Fig. 39 -

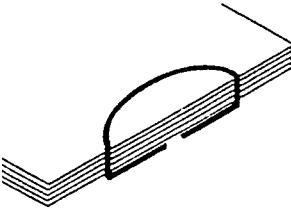
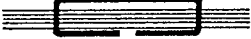



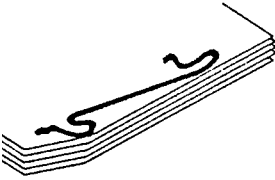
Sacar hacia abajo la varilla del remachador ④. Girar hacia arriba el remachador ① en la caja del remachador ③ y sacar del pasador de retención ②. Empujar el nuevo remachador en el pasador de retención y girar hacia el centro de la caja del remachador. Volver a introducir la varilla del remachador.


# Fallos

## 5 Fallos

### 5.1 Causas y eliminación de fallos

A continuación encontrará algunos ejemplos de fallos con indicaciones de las posibles causas. Si se cuestionan distintas causas, se mencionan a veces varias propuestas para el remedio: No debe seguir todas y probar entonces el resultado, sino mejor proceder etapa por etapa con pruebas intermedias. Las piezas gastadas se deben cambiar siempre.

Figura de grapa	Fallo	Posible causa y eliminación del fallo
	<p>La parte posterior de la grapa se ha doblado en forma de banana:</p>	<ul style="list-style-type: none"> <li>- Alambre más débil o blando.</li> <li>- Alambre no alineado, comp. 0.</li> <li>- Alambre redondo o plano gastado, comp. 4.2.4.</li> <li>- Presión de compresión de lengüeta del empujador demasiado débil: retirar trozos de alambre que bloquean o sustituir el resorte de compresión de la lengüeta del empujador.</li> <li>- Ranuras del alambre del impulsor sucias, gastadas o rotas: desmontar el impulsor, comp. 4.2.5. Limpiar ranuras del impulsor o cambiarlo.</li> </ul>
	<p>Parte posterior de la grapa no está fija:</p>	<ul style="list-style-type: none"> <li>- Poca presión en el cosido: ajustar el grupo de cosido al espesor de cosido.</li> </ul>
	<p>Lado de la grapa no se dobla lo suficiente:</p>	<ul style="list-style-type: none"> <li>- Poca presión en el cosido: ajustar el grupo de cosido al espesor de cosido.</li> <li>- Remachador no va lo suficientemente arriba: Ajustar la presión para elevación del remachador en el grupo de cosido.</li> <li>- Curso de tiempo del accionamiento del remachador para movimiento de elevación no es exacto: El grupo de cosido debe ser ajustado de nuevo por el fabricante.</li> </ul>
	<p>Parte posterior de la grapa no está fija y se ha doblado en forma de U:</p>	<ul style="list-style-type: none"> <li>- Poca presión en el cosido: ajustar el grupo de cosido al espesor de cosido.</li> <li>- Alambre más débil o blando.</li> <li>- Presión de compresión de lengüeta del empujador demasiado débil: retirar trozos de alambre que bloquean o sustituir el resorte de compresión de la lengüeta del empujador.</li> </ul>
	<p>Los lados de la grapa se aplastan y no se doblan correctamente:</p>	<ul style="list-style-type: none"> <li>- Alambre débil o blando.</li> <li>- Alambre no alineado, comp. 0.</li> <li>- Alinear la caja del remachador, comp. 3.1.4.</li> <li>- Longitudes de lados diferentes, comp. 3.6.3.</li> <li>- Trozo completo de alambre demasiado corto, comp. 3.6.2.</li> <li>- Alambre redondo o plano gastado, comp. 4.2.4.</li> </ul>
	<p>El alambre no perfora, con ello se forman ojales:</p>	<ul style="list-style-type: none"> <li>- Alambre débil o blando.</li> <li>- Ranuras del plegador atascadas por trozos de alambre.</li> <li>- Alambre redondo o plano gastado, comp. 4.2.4.</li> <li>- Ranuras del alambre del impulsor sucias, gastadas o rotas: Desmontar el impulsor: Limpiar ranuras del impulsor o cambiarlo, comp. 4.2.5.</li> <li>- Presión de compresión de lengüeta del empujador demasiado débil: retirar trozos de alambre que bloquean o sustituir el resorte de compresión de la lengüeta del empujador.</li> <li>- Alinear la caja del remachador, comp. 3.1.4.</li> </ul>

	<p>Los lados de la grapa se separan:</p>	<ul style="list-style-type: none"> <li>- Mecanismo de enclavamiento de plegador defectuoso, comp.4.2.3.1.</li> <li>- Alambre demasiado frágil: utilizar otra calidad de alambre.</li> <li>- Moldeador bloqueado por trozos de alambre: retirar trozos de alambre, si es necesario desmontar el moldeador.</li> <li>- Resorte de pinza o pinza de moldeador defectuoso.</li> <li>- Espesor de alambre no se ajusta a la piezas guías de alambre (plegador e impulsor).</li> <li>- Ajustar moldeador a las ranuras del plegador.</li> </ul>
	<p>Abolladura en una esquina de la grapa:</p>	<ul style="list-style-type: none"> <li>- Alambre débil o blando.</li> <li>- Impulsor roto comp. 4.2.5.</li> <li>- Alambre redondo o plano gastado, comp.4.2.4.</li> <li>- Alambre no alineado, comp. 0.</li> <li>- Alambre redondo o plano gastado, comp.4.2.4</li> </ul>
	<p>Los lados de la grapa convergen o divergen:</p>	<ul style="list-style-type: none"> <li>- Alambre no alineado, comp. 0.</li> <li>- Alinear la caja del remachador, comp3.1.4.</li> </ul>
	<p>Los lados de la grapa convergen o divergen:</p>	<ul style="list-style-type: none"> <li>- Alambre no alineado, comp. 0.</li> <li>- Alinear la caja del remachador, comp3.1.4.</li> </ul>
	<p>Extremos de los lados colocados invertidos:</p>	<ul style="list-style-type: none"> <li>- Alambre débil o blando.</li> <li>- Alambre no alineado, comp. 0.</li> <li>- Alambre redondo o plano gastado, comp 4.2.4.</li> </ul>
	<p>Un lado o los dos lados se coloca en oblicuo</p>	<ul style="list-style-type: none"> <li>- Remachador roto, comp. 3.1.3.</li> <li>- Ajuste del alojamiento de la caja del remachador respecto al alojamiento del cabezal cosedor, comp. 3.1.4.</li> <li>- Alambre no alineado, comp. 0.</li> <li>- Ajuste del alojamiento de la caja del remachador respecto al alojamiento del cabezal cosedor, comp. 3.1.4</li> </ul>
	<p>Los lados de la grapa se colocan en oblicuo hacia el mismo lado:</p>	<ul style="list-style-type: none"> <li>- Alambre no alineado, comp. 0.</li> <li>- Mecanismos de enclavamiento de plegador defectuoso, comp.4.2.3.1.</li> <li>- Plegador gastado, comp. 4.2.3.</li> </ul>
	<p>Trozos de alambre ligeramente doblados caen fuera:</p>	<ul style="list-style-type: none"> <li>- Alambre no alineado, comp. 0.</li> <li>- Guía deslizante de corte se enclava: Cuchilla redonda respecto a cuchilla plana demasiado ajustada, comp. 4.2.4.3.</li> <li>- Balancín de corte bloqueado, resorte de compresión en bloque de corte defectuoso.</li> </ul>
	<p>Lazos de alambre entre las ruedas transportadoras y los tubos guías de alambre: Remedios en fallos: Cosido con ojales en anillo</p>	<ul style="list-style-type: none"> <li>- Tubo de alambre inferior en bloque de corte desplazado: Desplazamiento escaso hacia arriba o hacia abajo.</li> <li>- Moldeador incorrectamente ajustado, comp. 4.2.1.</li> </ul> <p>Por regla general, encontrará los fallos y sus causas en la sección anterior</p>
	<p>Trozos de alambre rectos caídos:</p>	<ul style="list-style-type: none"> <li>- Resorte de lámina débil para moldeador en la tapa.</li> <li>- Alambre no alineado, comp. 0.</li> <li>- Moldeador incorrectamente ajustado, comp.4.2.1.</li> </ul>