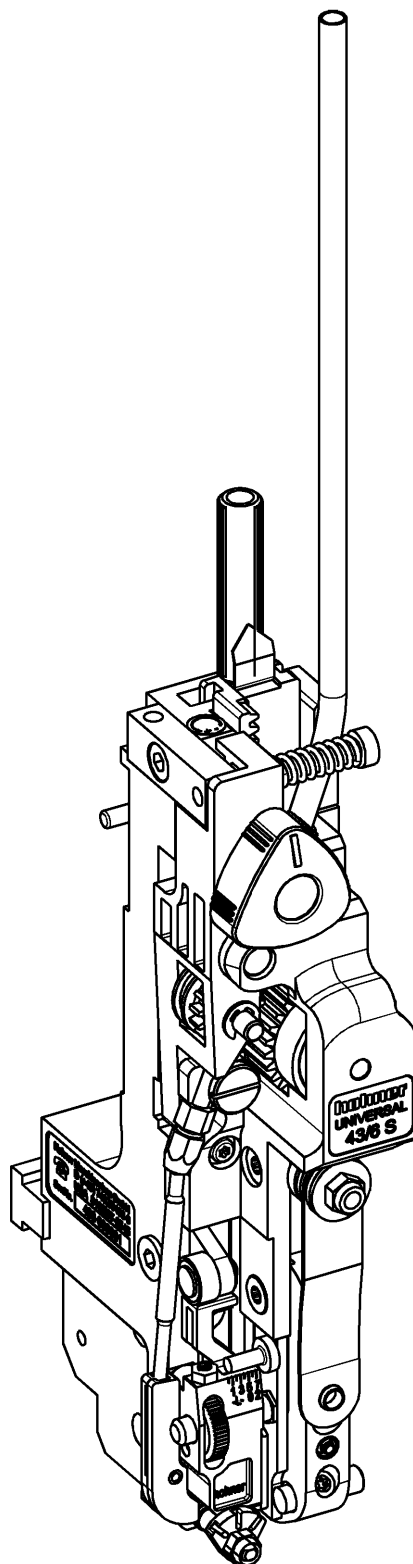


# hohner

## UNIVERSAL 43/6 S

Schmalheftkopf

Edition 11/2006





## Kundeneintragungen

Heftkopf - Nr.: .....

Maschinenhersteller: .....

Herstellertyp: .....

## Herstelleranschrift

Firmenname: **hohner** Maschinenbau GmbH

Straße: Gänsäcker 19

Ort: D-78532 Tuttlingen

Telefon: 07462 / 9468-0

Telefax: 07462 / 9468-20

E-Mail: [info@hohner-gmbh.de](mailto:info@hohner-gmbh.de)

Internet: <http://www.hohnerstitching.com>

## Ersatzteilbeschaffung / Kundendienst

Service-Telefon: 07462 / 9468-23

## Inhaltsverzeichnis

1 SICHERHEITSHINWEISE	6
1.1 Zweck dieses Dokuments	6
1.2 Bediener	6
1.3 Sicherheitssymbole und verwendete Darstellungen	6
1.4 Verpflichtung und Haftung	7
1.5 Bestimmungsgemäße Verwendung	7
1.6 Organisatorische Maßnahmen	7
1.7 Schutzeinrichtungen	7
1.8 Informelle Sicherheitsmaßnahmen	7
1.9 Ausbildung des Personals	7
1.10 Besondere Gefahrenstellen	8
1.11 Wartung und Instandhaltung, Störungsbeseitigung	8
1.12 Bauliche Veränderungen am Heftkopf	8
1.13 Reinigen der Anlage und Entsorgung	8
2 PRODUKTBESCHREIBUNG	10
2.1 Gesamtansicht	11
2.2 Konformität	11
2.3 Kennzeichnung und Typenschild	11
2.4 Technische Daten	11
2.4.1 Normalklammer	12
2.4.2 Ringösenklammer	13
2.5 Maßblatt	15
2.6 Ausstattung des Heftkopfes	15
2.6.1 Grundaustattung	15
3 BEDIENUNG	16
3.1 Einbau des Heftkopfes	17
3.1.1 Klemmung des Heftkopfes	17
3.1.1.1 Seitliche Justierung des Heftkopfes	17
3.1.1.2 Frontale Justierung des Heftkopfes	17
3.1.2 Montage des Drahtbügels	19
3.1.3 Montage des Klinscherkastens	21
3.1.4 Einstellung des Klinscherkastens	23
3.2 Einführen des Heftdrahts	25
3.3 Entfernen des Heftdrahts	25
3.4 Ausbau der Drahtführungshülsen bei Heftdrahtstau	25
3.5 Richten des Heftdrahts	27
3.6 Einstellen der Klammerlänge	29
3.6.1 Grundeinstellung der Klammerlänge	29
3.6.2 Feineinstellung der Klammerlänge	29
3.6.3 Einstellung der Schenkellänge der Klammer	31
3.7 Einstellen des Formers	33
3.8 Zentrierteile	35
3.8.1 Einbau des Niederhalters – „alte“ Version	35
3.8.2 Einbau des Reiters	35
3.8.3 Einstellen des Niederhalters	35
3.8.4 Einbau des Niederhalters – „neue“ Version	37
3.8.5 Einbau des Reiters	37
3.8.6 Einstellung des Zentrierprismas	37
3.9 Wechselteile	39
3.10 Vorgehensweise	39
3.11 Anpassen der Einstellungen von Klammer- bzw. Schenkellänge	39
4 WARTUNG	40
4.1 Schmierer	41

4.1.1 Schmierstoffe .....	41
4.1.2 Schmierplan .....	41
4.2 Montage und Austausch von Teilen .....	42
4.2.1 Austausch des Formers .....	43
4.2.2 Ausbau der Umbiegerbergrenzung .....	45
4.2.3 Austausch des Umbiegers .....	47
4.2.3.1 Umbiegerverriegelung .....	47
4.2.3.2 Ausbau der Umbiegerverriegelung .....	47
4.2.4 Austausch der Messer .....	49
4.2.4.1 Drehen/Wechseln des Flachmessers .....	49
4.2.4.2 Wechsel des Rundmessers .....	49
4.2.4.3 Einstellen des Rundmessers .....	49
4.2.5 Austausch des Treibers (Normalklammer) .....	51
4.2.6 Austausch des Treibers (Ringösenklammer) .....	51
4.2.7 Austausch der Klinscher .....	53
<b>5 STÖRUNGEN</b> .....	<b>54</b>
5.1 Ursachen und Behebung von Störungen .....	54
<b>7 ERSATZTEILLISTE</b> .....	<b>E1</b>

# Sicherheitshinweise

## 1 Sicherheitshinweise

### 1.1 Zweck dieses Dokuments

Dieses Dokument macht den Bediener des **Heftkopf 43/6 S** mit folgenden Punkten vertraut:

- den Sicherheitshinweisen
- der Verpackung und dem Transport
- der Funktion und Bedienung
- der Inbetriebnahme
- der Störungsbeseitigung
- der Wartung

Die Betriebsanleitung ist somit Voraussetzung zum sicheren und nutzungsgerechten Gebrauch der Heftkopfes. Sie muss deshalb vor Inbetriebnahme, vom Bediener sorgfältig durchgelesen werden.

Bewahren Sie diese Anleitung leicht zugänglich und griffbereit in der Nähe der Anlage auf.

### 1.2 Bediener

Der **Heftkopf 43/6 S** darf ausschließlich von eingewiesenem Personal bedient werden.

Die Einweisung erfolgt durch den Hersteller oder durch Personen, die vom Hersteller zur Einweisung befugt sind.

### 1.3 Sicherheitssymbole und verwendete Darstellungen



***Dieses Symbol bedeutet eine unmittelbar drohende Gefahr für das Leben und die Gesundheit von Personen.***

Das Nichtbeachten der so gekennzeichneten Hinweise hat schwere gesundheitsschädliche Auswirkungen zur Folge, bis hin zu lebensgefährlichen Verletzungen.



***Dieses Symbol bedeutet eine möglicherweise gefährliche Situation.***

Das Nichtbeachten der so gekennzeichneten Hinweise kann leichte Verletzungen zur Folge haben oder zu Sachbeschädigungen führen.



***Dieses Symbol verspricht Tipps zur Anwendung sowie besonders nützliche Informationen.***

Sie helfen Ihnen, alle Funktionen an der Anlage optimal zu nutzen.



***Dieses Zeichen fordert Sie zur Handlung auf.***



***Dieses Zeichen dient als Aufzählungszeichen.***

### 1.4 Verpflichtung und Haftung

Der **Heftkopf 43/6 S** ist nach dem Stand der Technik und anerkannten sicherheitstechnischen Regeln gebaut. Dennoch können bei der Verwendung Gefahren für Leib und Leben des Benutzers oder Dritter bzw. Beeinträchtigungen an der Anlage oder anderen Sachwerten entstehen.

Der Heftkopf ist nur zu benutzen,

- für die bestimmungsgemäße Verwendung
- in sicherheitstechnisch einwandfreiem Zustand.

Störungen, welche die Sicherheit beeinträchtigen können, sind umgehend zu beseitigen.

Für Gewährleistung und Haftung gelten grundsätzlich unsere „Allgemeinen Verkaufs- und Lieferbedingungen“.

Garantieanspruch besteht nur bei angebrachtem Nummern-Label (Nummernetikett am Heftkopfgehäuse).

### 1.5 Bestimmungsgemäße Verwendung

Der **Heftkopf 43/6 S** dient ausschließlich der Heftung von Broschüren o.ä.

Andere Anwendungen, als oben aufgeführte, sind verboten, da bei sachwidrigem Gebrauch Gefahren auftreten können.

### 1.6 Organisatorische Maßnahmen

Die erforderlichen, persönlichen Schutzausrüstungen sind vom Betreiber bereitzustellen. Alle vorhandenen Sicherheitseinrichtungen sind regelmäßig zu prüfen.

### 1.7 Schutzeinrichtungen

Vor jedem Ingangsetzen einer Anlage mit **Heftkopf 43/6 S** müssen alle Schutzeinrichtungen sachgerecht angebracht und funktionsfähig sein.

Schutzvorrichtungen dürfen nur entfernt werden:

- Nach Stillstand **und**
- Absicherung gegen Wiedereingangsetzen der Anlage.

### 1.8 Informelle Sicherheitsmaßnahmen

Die Bedienungsanleitung ist ständig an der Anlage mit **Heftkopf 43/6 S** aufzubewahren.

Ergänzend zur Bedienungsanleitung sind die allgemeingültigen sowie die örtlichen Regelungen zur Unfallverhütung und zum Umweltschutz bereitzustellen und zu beachten.

Alle Sicherheits- und Gefahrenhinweise an der Anlage sind in lesbarem Zustand zu halten und gegebenenfalls zu erneuern.

### 1.9 Ausbildung des Personals

Nur geschultes und eingewiesenes Personal darf den Heftkopf montieren, bedienen, einstellen und warten.

## Sicherheitshinweise



### 1.10 Besondere Gefahrenstellen

Im Bereich der beweglichen Teile des Heftkopfes besteht **Verletzungsgefahr**.



### 1.11 Wartung und Instandhaltung, Störungsbeseitigung

Vorgeschriebene Einstell-, Wartungs- und Inspektionsarbeiten fristgemäß durchführen.

Bei allen Wartungs-, Inspektions- und Reparaturarbeiten am **Heftkopf 43/6 S** darf die Anlage ausschließlich im Taktbetrieb betrieben werden.

Unbedingt darauf achten, **dass die Anlage dabei nur von einer Person bedient wird, um das Eingreifen anderer Personen in die Anlage auszuschließen.**

### 1.12 Bauliche Veränderungen am Heftkopf

Veränderungen, An- oder Umbauten am Heftkopf bedürfen der Genehmigung des Herstellers.

### 1.13 Reinigen der Anlage und Entsorgung

Die Funktionsfähigkeit des Heftkopfes und eine saubere Verarbeitung der Produkte kann nur über einen längeren Zeitraum gewährleistet werden, wenn der Heftkopf regelmässig, entsprechend der im Maschinenbau üblichen Methoden, sauber gehalten und gereinigt wird.



**Besonders wichtig ist dabei die regelmässige Beseitigung von abgeschnittenen Papierresten und Papierstaub, da diese zum Klemmen des Heftkopfes oder zu erhöhtem Verschleiß führen können.**

Verwendete Stoffe und Materialien (z.B. Lösungs- und Schmiermittel) sachgerecht handhaben und umweltfreundlich entsorgen.





# Produktbeschreibung

## 2 Produktbeschreibung

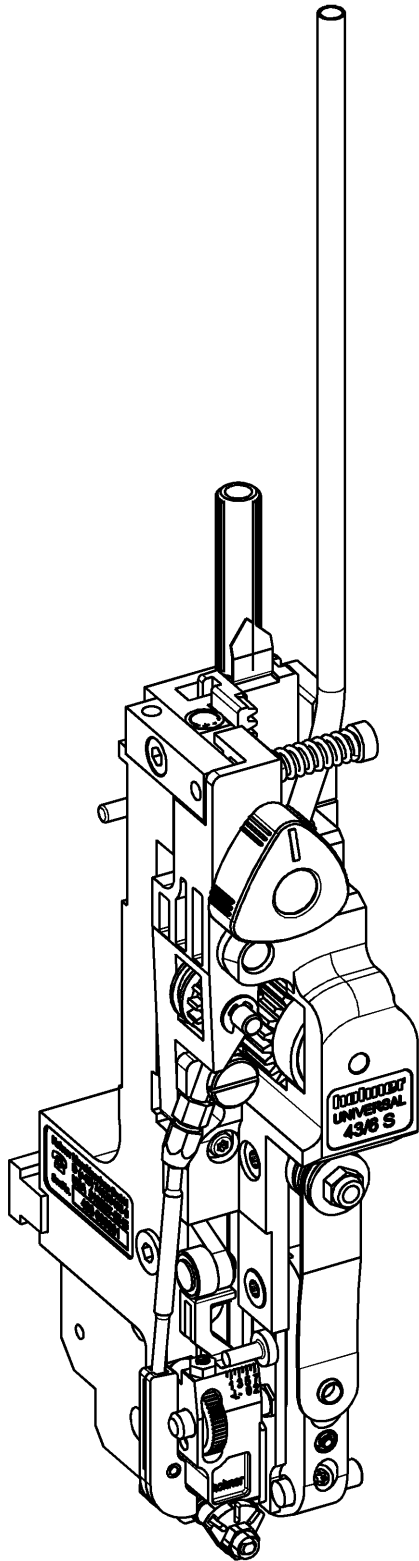


Abb. 1

## 2.1 Gesamtansicht

- Abb. -

## 2.2 Konformität

Der **Heftkopf 43/6 S** erfüllt folgende Richtlinien und Normen:



- Maschinenrichtlinie (98/37/EG)
- EN 1010-1:1998 (Schlussentwurf) und EN 1010-4:1997 „Sicherheit von Maschinen – Sicherheitsanforderungen an Konstruktion und Bau von Druck- und Papierverarbeitungsmaschinen“, „Teil 1: Gemeinsame Anforderungen“ und „Teil 4: Buchbinderei-, Papierverarbeitungs- und Papierveredelungsmaschinen“.
- Diese Bedienungsanleitung berücksichtigt die DIN EN 292, Sicherheit von Maschinen, Grundbegriffe, allgemeine Gestaltungsleitsätze.

## 2.3 Kennzeichnung und Typenschild

Das Typenschild befindet sich vorne auf dem Heftkopf.

Die Seriennummer des Heftkopfs befindet sich auf einem Klebeschild an der linken Gehäusesseite.

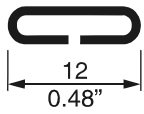
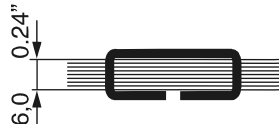
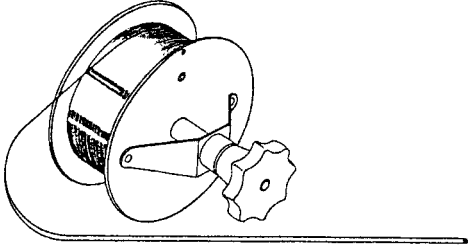
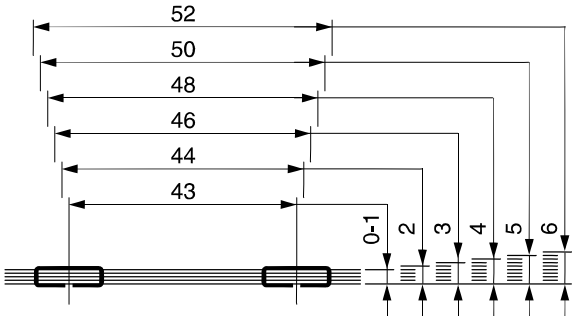
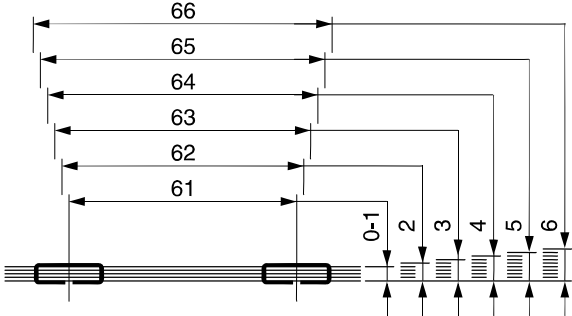
## 2.4 Technische Daten



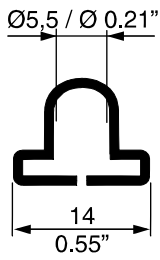
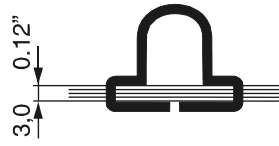
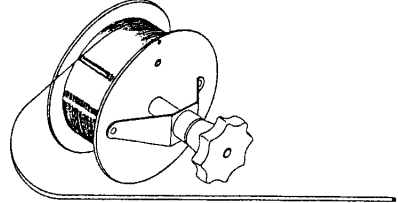
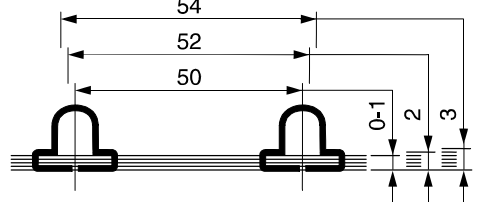
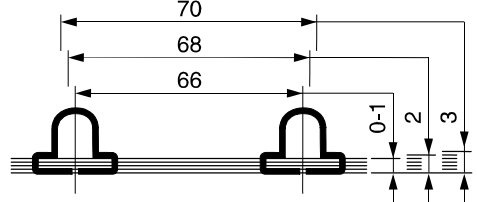
Nettogewicht des Heftkopf	1,5 kg / 3.31 lbs
Qualität des Heftdrahtes	Nur einwandfreie Qualitätsorten, nach Bedarf in Normal- oder Stahlfestigkeit verwenden. Auf Abriebfestigkeit achten, da starker Abrieb die drahtführenden Teile verstopft.

# Produktbeschreibung

## 2.4.1 Normalklammer

<p>Mäße der Heftklammer</p>	
<p>Max. Heftstärke</p>	
<p>Heftdraht rund Nr. 24 - 26 Ø 0,60 - 0,50 mm (Ø 0.024 - 0.020 in.)</p> <p>oder wahlweise: Heftdraht rund Nr. 26 - 28 Ø 0,50 - 0,40 mm (Ø 0.020 - 0.016 in.)</p>	
<p>mögliche Heftklammerabstände und Heftdicken in mm</p>	
<p>mit Niederhalter</p>	

2.4.2 Ringösenklammer

<p>Maße der Heftklammer</p>	
<p>Max. Heftstärke</p>	
<p>Heftdraht rund: Nr. 24 - 26 Ø 0,60 - 0,50 mm Ø 0.024 - 0.020 in.</p>	
<p>mögliche Heftklammerabstände und Heftdicken in mm</p>	
<p>mit Niederhalter</p>	

# Produktbeschreibung

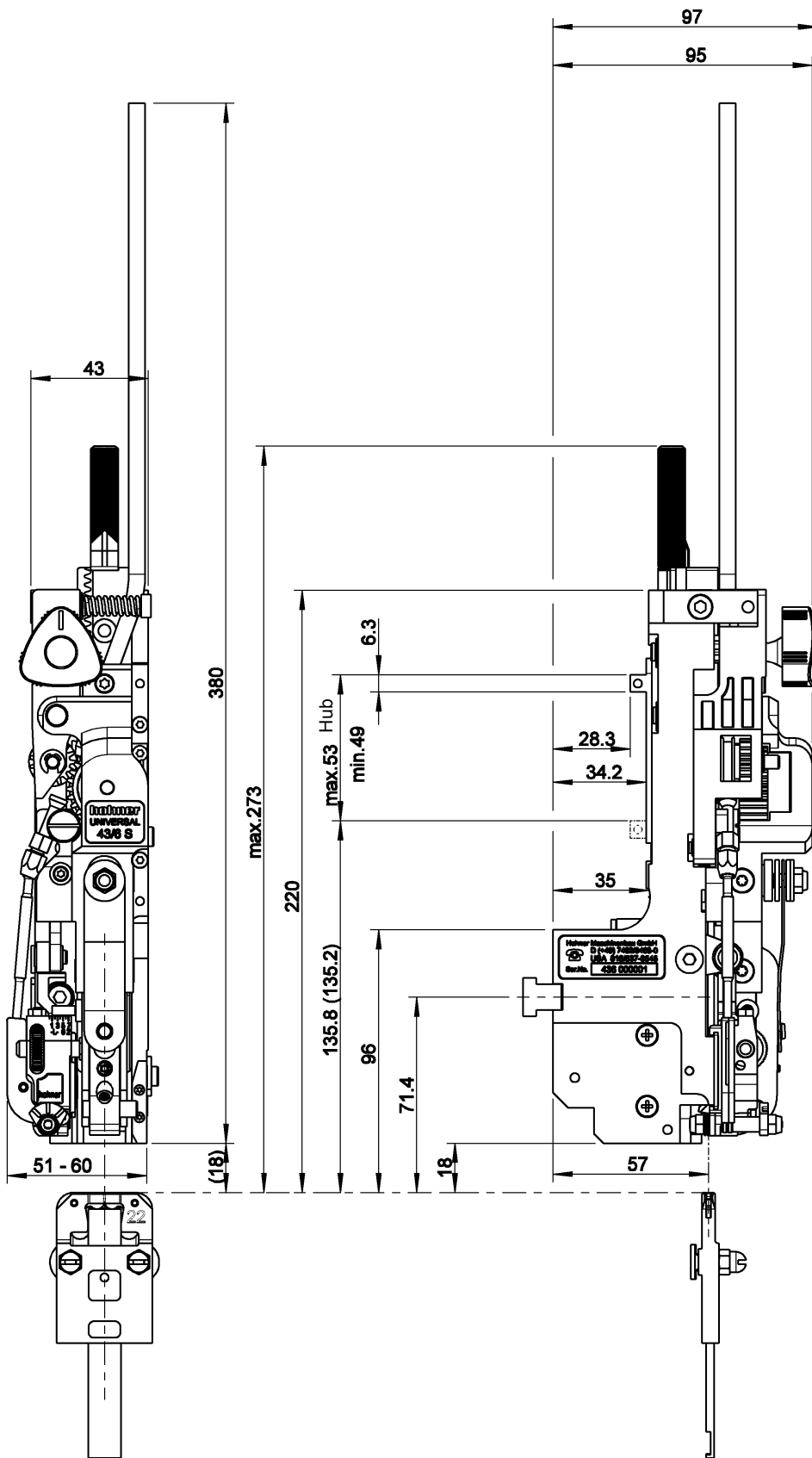


Abb. 2

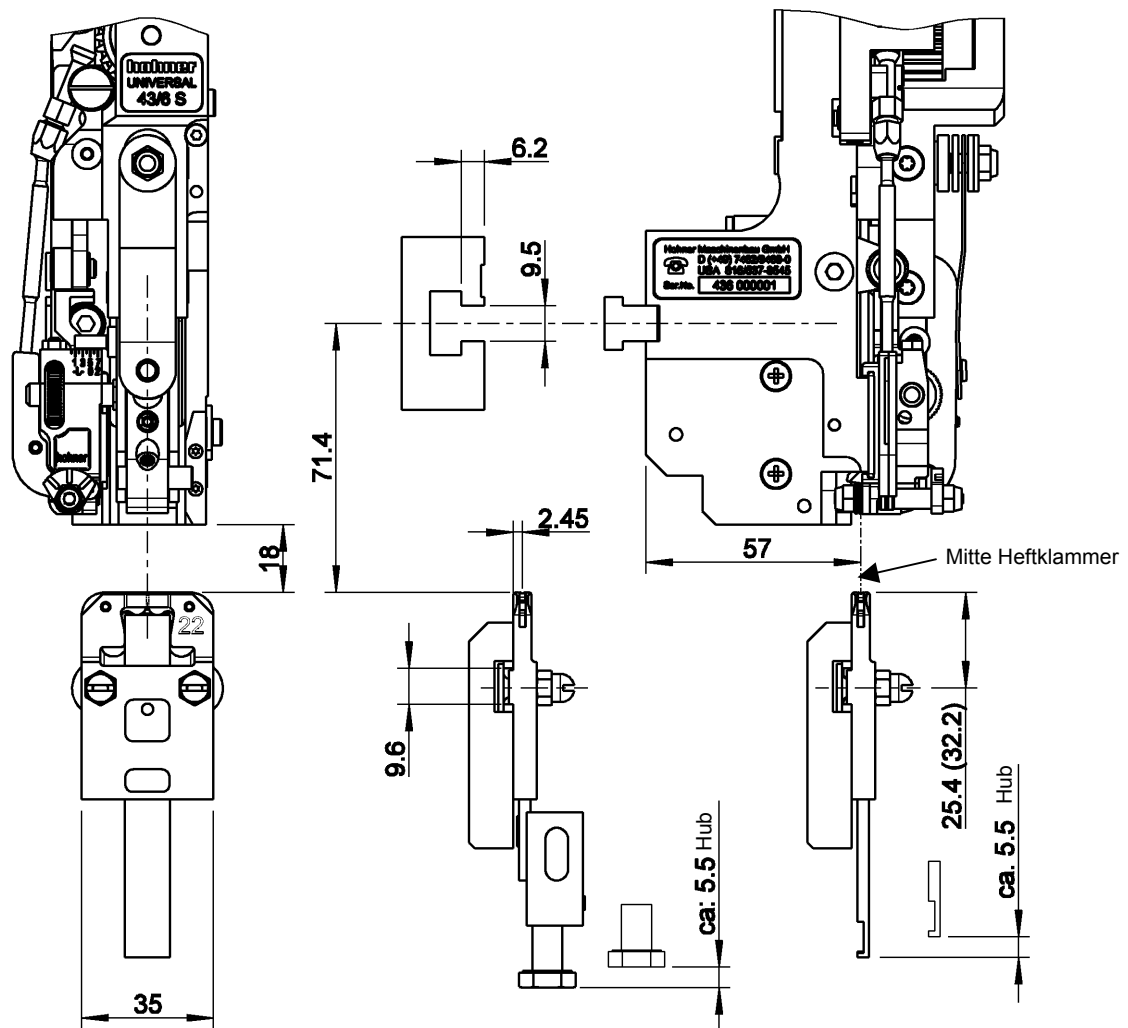


Abb. 3

## 2.5 Maßblatt

- Abb. , Abb. -

## 2.6 Ausstattung des Heftkopfes

### 2.6.1 Grundaustattung

Der Heftkopf wird mit folgendem Zubehör geliefert:

<b>BEZEICHNUNG</b>	<b>BESTELLNUMMER</b>
Klinscherkasten-Einstell-Lehre	31 64 448
Torx-Schraubendreher T10	46 00 044
Torx-Schraubendreher T20	46 00 045
Inbusschlüssel mit T-Griff SW4 x 70 / SW4-150	46 64 098 / 46 00 033
Verstellgriff	94 64 115
Drahtbügel, komplett	je nach Maschinenhersteller
Klinscherkasten, komplett	je nach Maschinenhersteller

# Bedienung

## 3 Bedienung

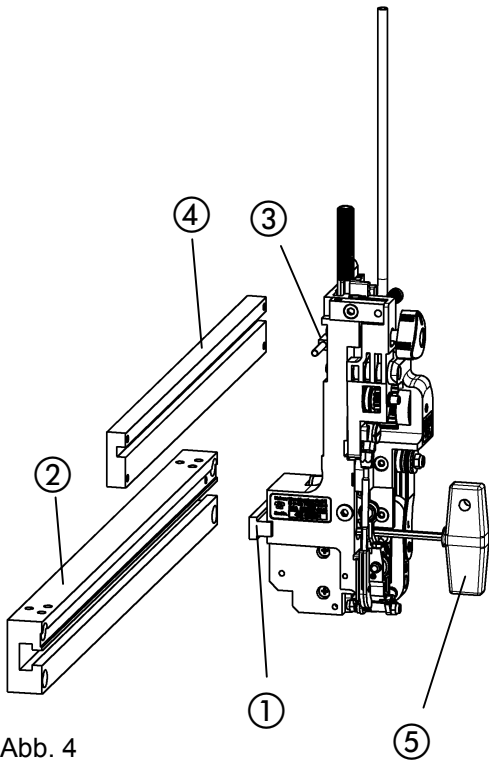


Abb. 4

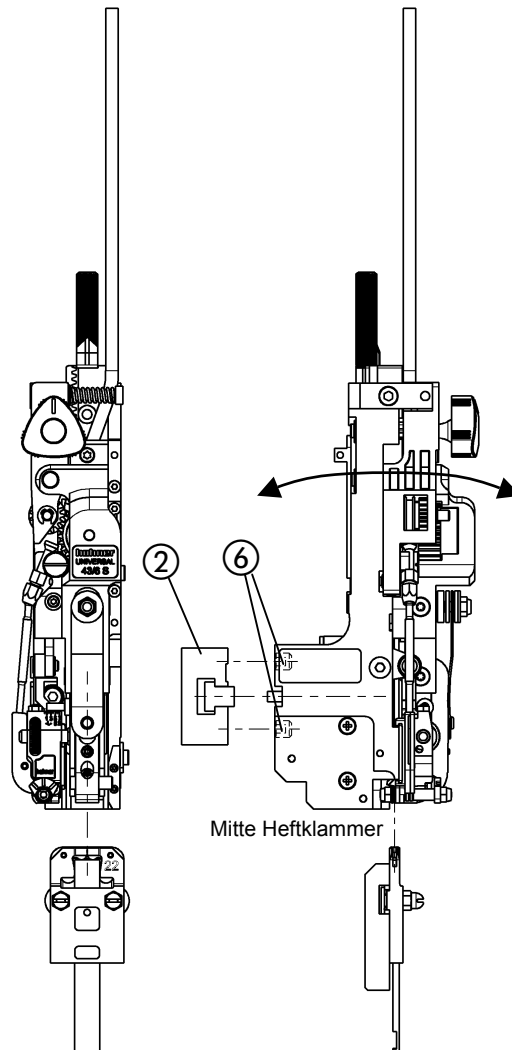


Abb. 5



## 3.1 Einbau des Heftkopfes

### 3.1.1 Klemmung des Heftkopfes

- Abb. 4 -

Der Heftkopf wird durch einen Nutenstein, der in die Heftkopfaufnahme der Maschine eingesetzt wird, gehalten.

- Nutenstein ① mit Inbusschlüssel SW4 ⑤ von Heftkopf abschrauben.
- Nutenstein seitlich in die Heftkopfaufnahme ② einführen.
- Heftkopf in Heftkopfaufnahme einsetzen, dass die Mitnehmernase ③ in den Hubbalken ④ eingesetzt werden kann und Nutenstein in den Heftkopf passt. Der gelbe Kunststoffstift ⑦ in der Mitnehmernase ③ dient als optische Einbauhilfe.
- Heftkopf durch Festziehen des Nutensteins mit Inbusschlüssel in Heftkopfaufnahme fixieren.

#### 3.1.1.1 Seitliche Justierung des Heftkopfes

- Abb. 4, Abb. 5 -



Die Mitte der Drahtformteile des Heftkopfes muss durch seitliches Verschieben auf die gewünschte Position für die Heftklammer eingestellt werden.

- Nutenstein ① mit Inbusschlüssel ⑤ lösen.
- Heftkopf seitlich verschieben, bis die gewünschte Position erreicht ist.
- Nutenstein mit Inbusschlüssel in Heftkopfaufnahme ② fixieren.

#### 3.1.1.2 Frontale Justierung des Heftkopfes

- Abb. 5 -



Die Hubbewegung der Drahtformteile muss die Klammer genau in den Formspalt des Klinscherkastens treiben. (Vgl. dazu auch Kap. 3.1.4). Wenn die Mitte der Heftklammer dabei zu weit vor oder hinter dem Klinscherkasten befindet, oder die Hubbewegung nicht exakt in der Flucht des Klinscherkastens liegt, kann dies durch die Einstellung der Gewindestifte ⑥ am Heftkopf korrigiert werden

- Heftkopf ausbauen.
- Gewindestifte ⑥ verstellen.
- Heftkopf einbauen.

# Bedienung

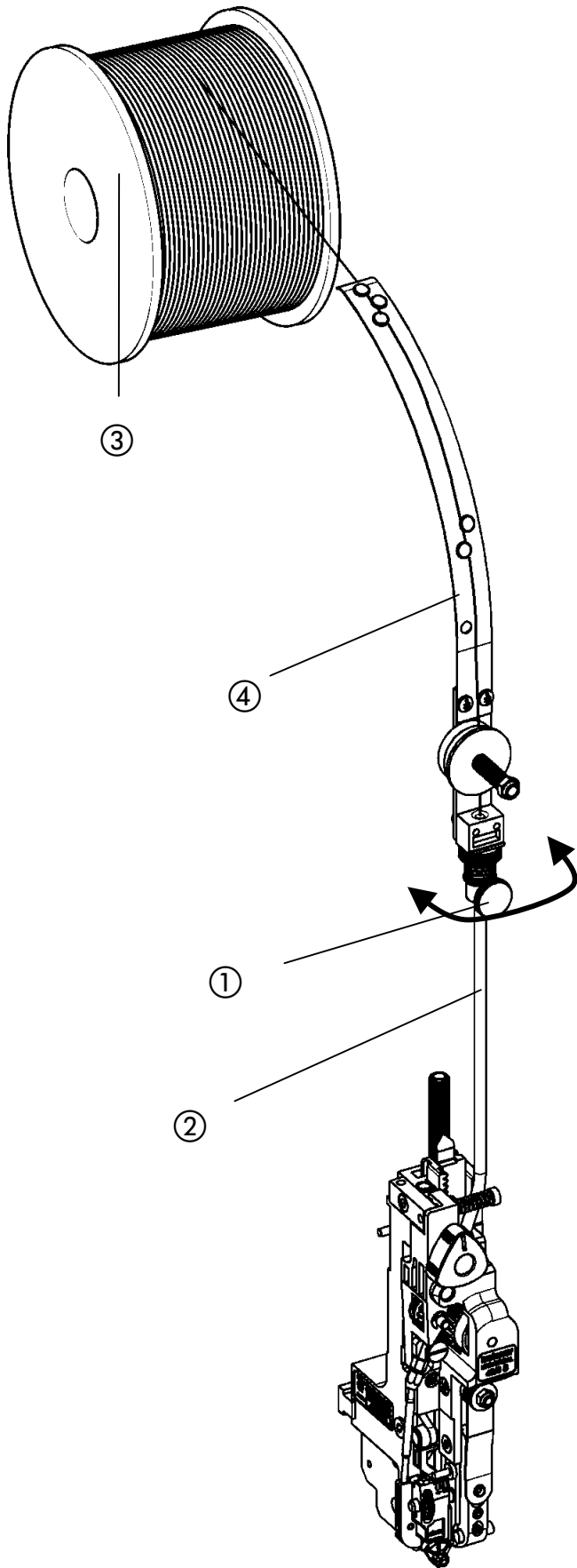


Abb. 6

### 3.1.2 Montage des Drahtbügels

- Abb. 6 -

- Rändelschraube ① lösen und Drahtbügel ④ auf Drahtführungsrohr ② aufsetzen.
- Drahtbügel ④ zu Drahtrolle ③ ausrichten, um eine einwandfreie Drahtführung zu gewährleisten.
- Durch Festziehen der Rändelschraube ① Drahtbügel ④ fixieren.

# Bedienung

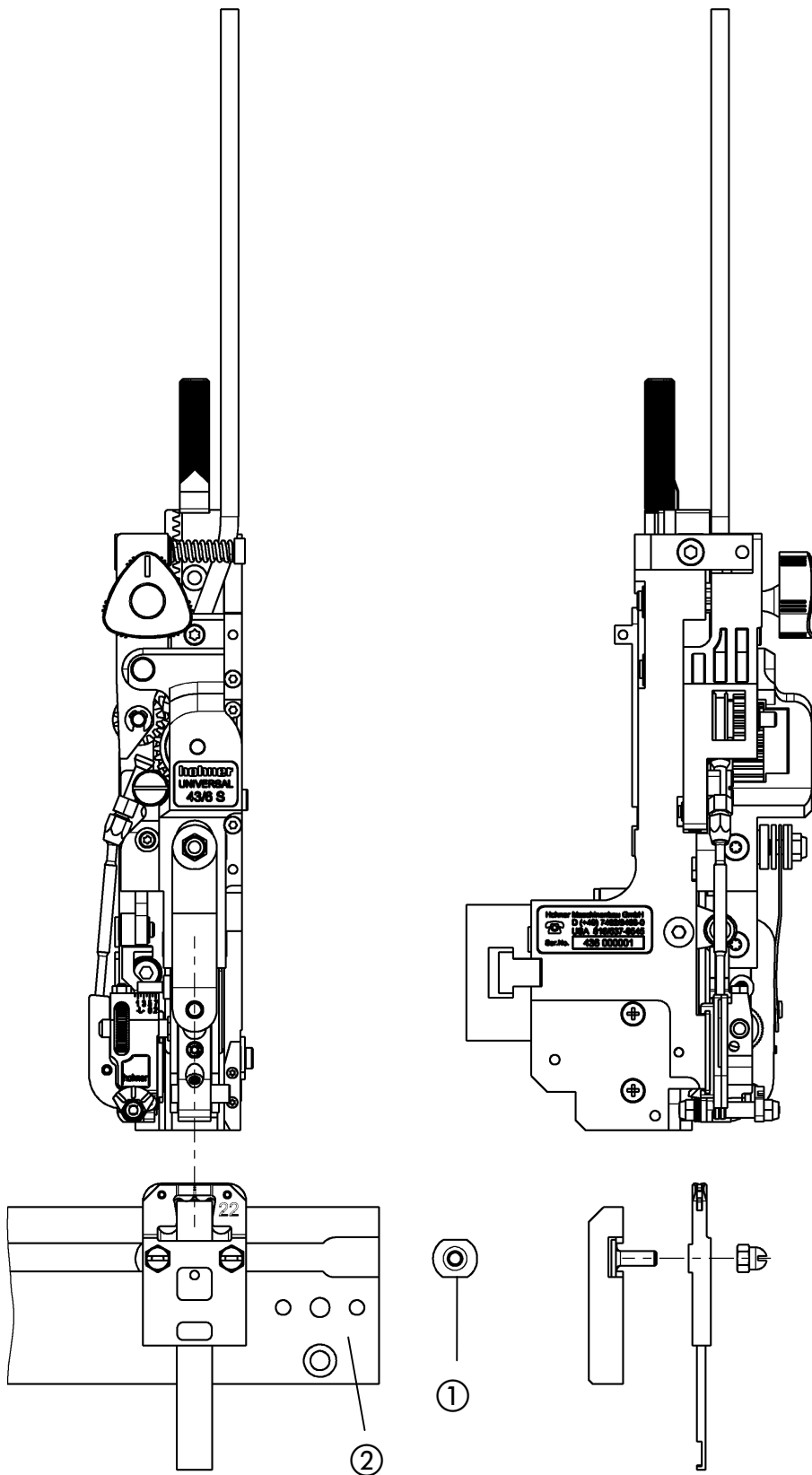


Abb. 7

### 3.1.3 Montage des Klinscherkastens

- Abb. 7 -

- Nutschrauben ① (bzw. Nutenstein) seitlich in die Klinscherkastenaufnahme ② einführen.
- Klinscherkasten mittig unter den Heftkopf schieben.
- Klinscherkasten durch Festziehen der Klemmmuttern (bzw. Klemmschrauben) fixieren.

# Bedienung

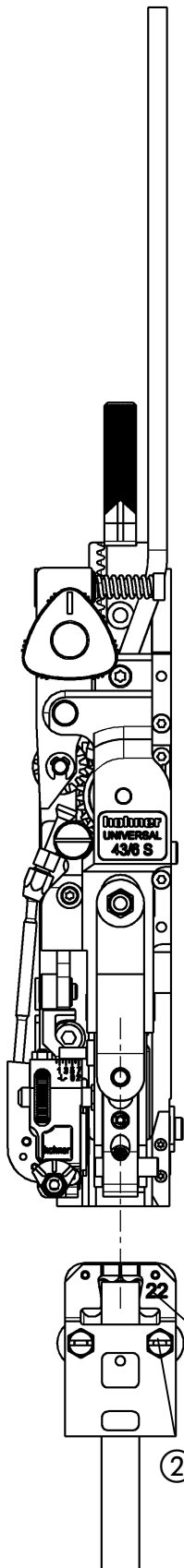


Abb.8a

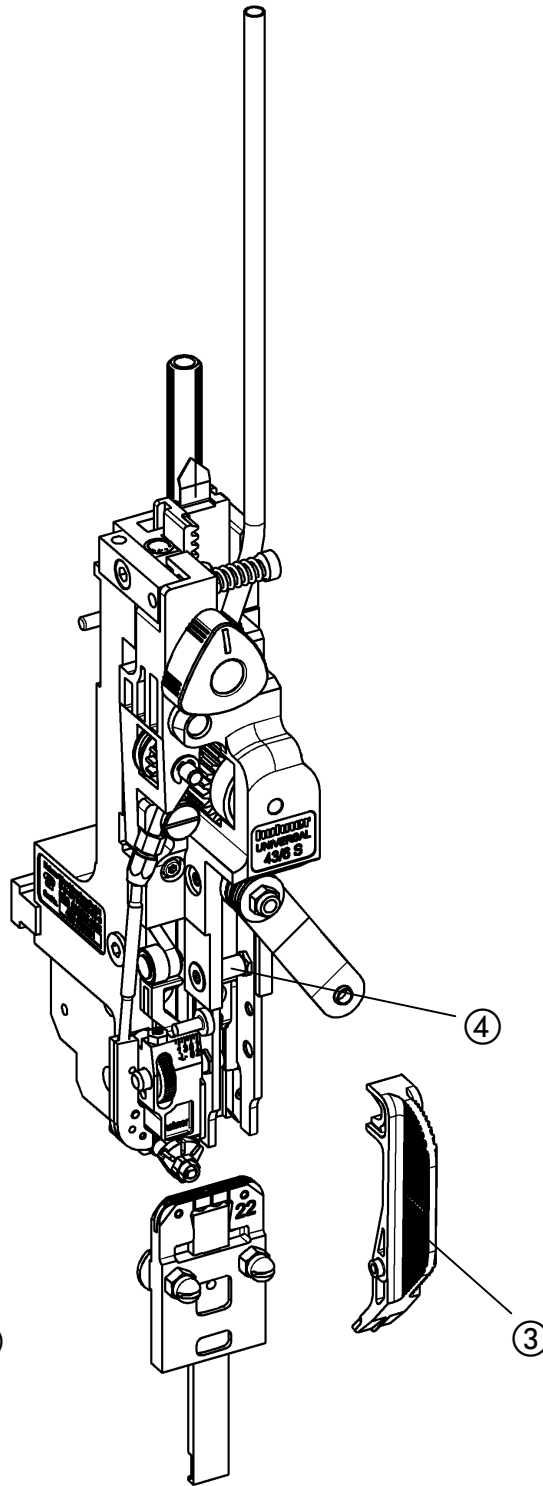


Abb. 8b

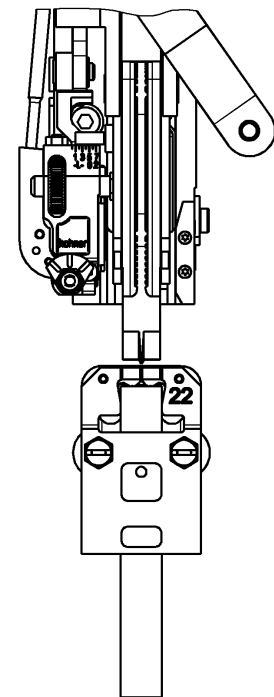


Abb. 8c

### 3.1.4 Einstellung des Klinscherkastens

- Abb. 8a -

Die Mitte der Drahtformteile des Heftkopfes muss mit der Mitte des Klinscherkastens genau fluchten.

- Klemmmuttern ① (bzw. Klemmschrauben) lösen.
- Klinscherkasten ② verschieben bis dieser mit der Mitte der Drahtformteile genau fluchtet.
- Klinscherkasten durch Festziehen der Klemmmuttern (bzw. Klemmschrauben) fixieren.

### Verwendung der Klinscherkasten Einstell-Lehre

- Abb. 8b, Abb. 8c -

- Former ausbauen (vgl. 4.2.1). Lehre ③ auf Formeraufnahmebolzen ④ setzen und nach unten gegen Anschlag drehen. In dieser Position kann durch Fluchtung der Lehre zu den Skalenstrichen auf den Klinscherkasten, dieser genau ausgerichtet werden.
- Klemmmuttern ① festziehen und Lehre ③ entfernen. Former wieder einbauen.

# Bedienung

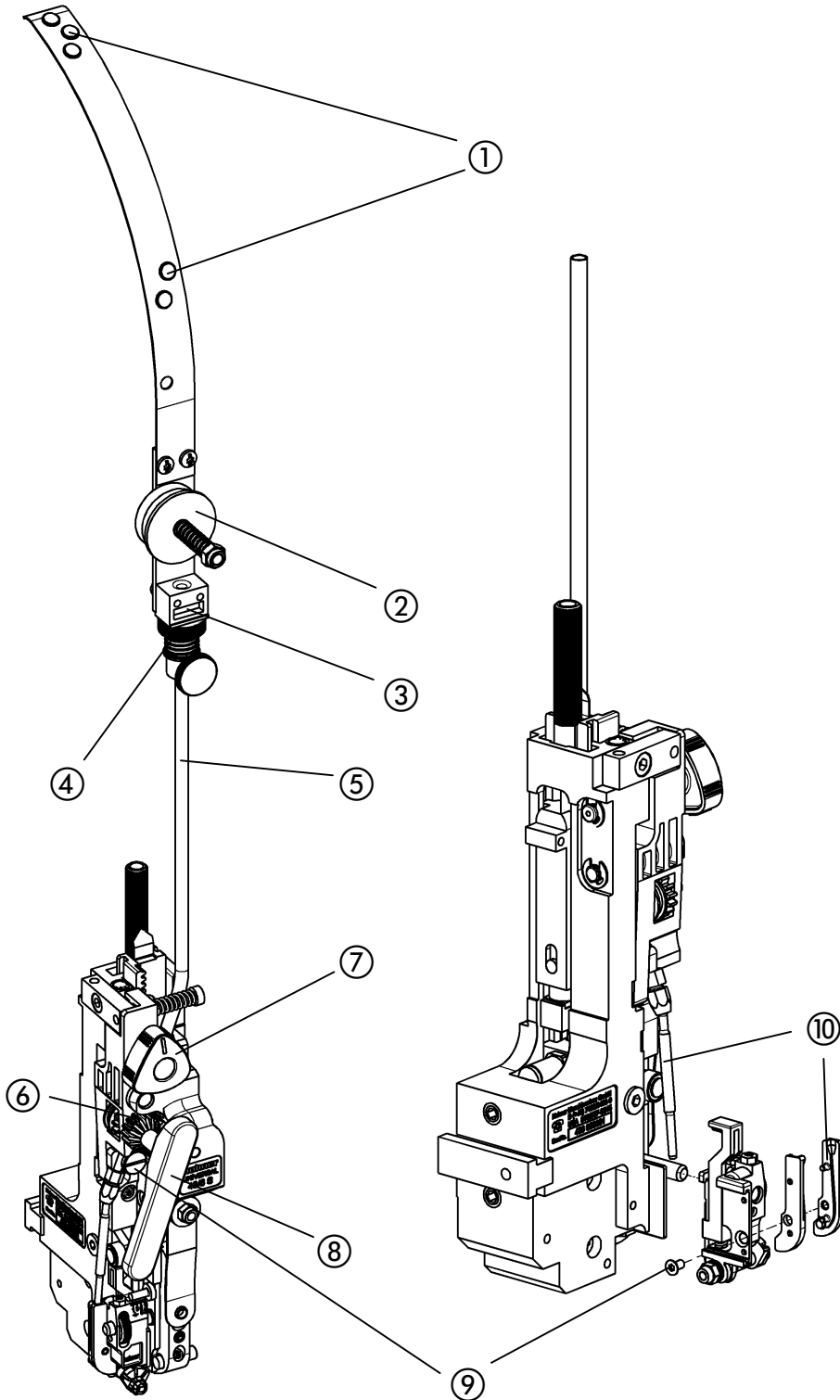


Abb. 9

Abb. 10



## 3.2 Einführen des Heftdrahts

- Abb. 9 -

- Drahttransport abstellen (Dreikantgriff ⑦ in "Mittelstellung" bringen).
- Den Heftdraht von oben her durchschieben, wie folgt:  
durch die Ösen ① des Drahtbügels - zwischen den beiden Filzscheiben ② durch in die Drahrücklaufsperrung ③ - durch das Drahtführungsrohr ⑤ bis zwischen die beiden Transportrollen ⑥.
- Drahttransport wieder anstellen (Dreikantgriff ⑦ nach links drehen).
- Stellgriff ⑧ aufsetzen.
- Draht durch Rechtsdrehen des Stellgriffs ⑧ bis zum Messer weitertransportieren.

## 3.3 Entfernen des Heftdrahts

- Drahttransport abstellen (Dreikantgriff ⑦ in "Mittelstellung" bringen).
- Stellscheibe ④ an Drahrücklaufsperrung nach unten drücken um deren Klemmwirkung aufzuheben und Draht herausziehen.

## 3.4 Ausbau der Drahtführungshülsen bei Heftdrahtstau

Falls im Bereich der Drahtführungshülsen ein Drahtstau aufgetreten ist, so kann dieser durch Ausbau der Drahtführungshülsen leichter beseitigt werden.

- Drahttransport abstellen (Dreikantgriff ⑦ in "Mittelstellung" bringen).
- Entsprechende Schraube ⑨ (Schlitz- bzw. Torxschraube) lösen und Drahtführungshülsen ⑩ abnehmen
- Draht entwirren und aus Drahtführungshülsen herausziehen.
- Stellscheibe ④ an Drahrücklaufsperrung nach unten drücken um deren Klemmwirkung aufzuheben und Draht herausziehen.

# Bedienung

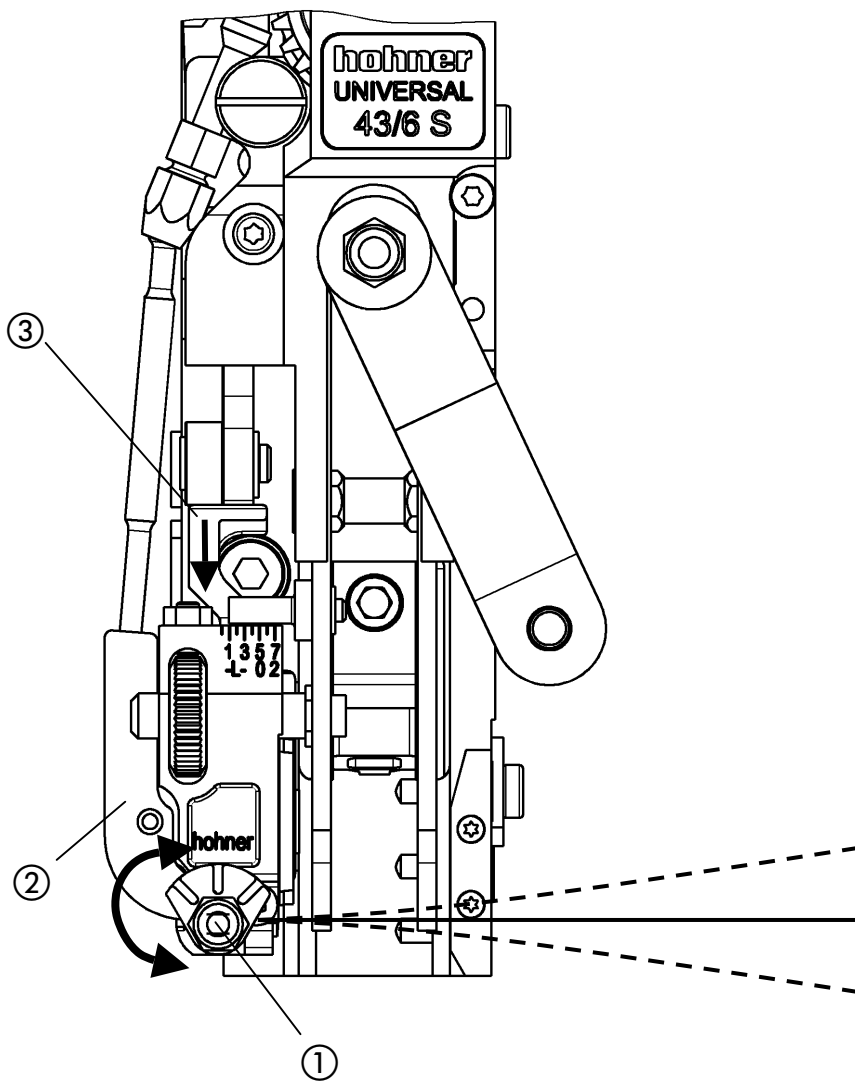


Abb. 11

## 3.5 Richten des Heftdrahts

- Abb. 11 -

Der Heftdraht muss exakt gerade aus dem Rundmesser herauslaufen. Der exakte Geradeauslauf des Drahts kann durch Verdrehen der exzentrisch gelagerten Drahrichtrolle ① eingestellt werden.

Drahtvorschub für Richtvorgang:

- zuerst Former ausbauen. (vgl. 4.2.1)

a) maschineller Drahtvorschub mittels Antrieb des Heftaggregats.  
(kann bei einigen Anlagen sehr aufwendig sein)

b) manueller Drahtvorschub (vgl. 3.2 Einführen des Heftdrahts)  
Mit Hilfe des mitgelieferten Verstellgriffs kann, durch Drehen im Uhrzeigersinn, Draht vorgeschoben werden. Dabei ist es sinnvoll, durch Niederdrücken des Messerschiebers ③, zu lange Drahtstücke abzuschneiden.

- Exzentrische Befestigung der Drahrichtrolle ① mit Schraubendreher drehen bis Heftdraht exakt gerade aus dem Rundmesser herausläuft.

# Bedienung

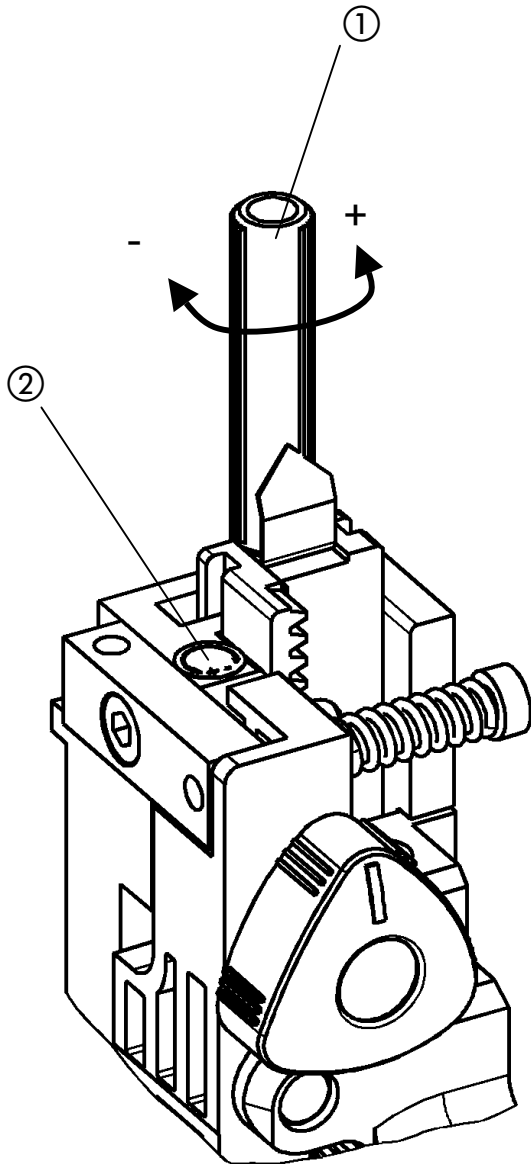


Abb. 12

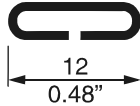
### 3.6 Einstellen der Klammerlänge

#### 3.6.1 Grundeinstellung der Klammerlänge

Die Einstellung ist abhängig von der Hubhöhe des Aggregats. Eine leichte Korrektur ist eventuell nach dem Wechsel der Drahtstärke nötig.

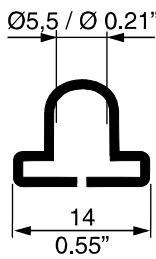
Eine Grundeinstellung erfolgt ab Werk (bezogen auf 50 mm Hub).

##### Normalheftung:



Die erforderliche Drahtlänge bei 2-Blatt-Heftung beträgt ca. 23 mm, dabei das Heftaggregat auf 2-Blatt-Heftung einstellen.

##### Ringösenheftung:



Die erforderliche Drahtlänge bei 2-Blatt-Heftung beträgt ca. 33 mm, dabei das Heftaggregat auf 2-Blatt-Heftung einstellen.



Beim Wechsel von Normalheftung auf Ringösenheftung oder umgekehrt muss die erforderliche Klammerlänge angepasst werden.

Dabei die Griffmutter ① ca. 12,5 Umdrehungen nach rechts (+) für mehr Draht bzw. nach links (-) für weniger Draht drehen.

#### 3.6.2 Feineinstellung der Klammerlänge

- Abb. 12 -

Die Feineinstellung der Drahtlänge erfolgt durch Probeheftungen. Falls die Klammer nicht die gewünschte Länge hat kann durch **links drehen (+)** der Griffmutter ① mehr Draht oder durch **rechts drehen (-)** der Griffmutter weniger Draht nachgeschoben werden (vgl. Skala ②). 1 Umdrehung an der Griffmutter bewirkt etwa 1,6 mm Drahtlängenunterschied.

# Bedienung

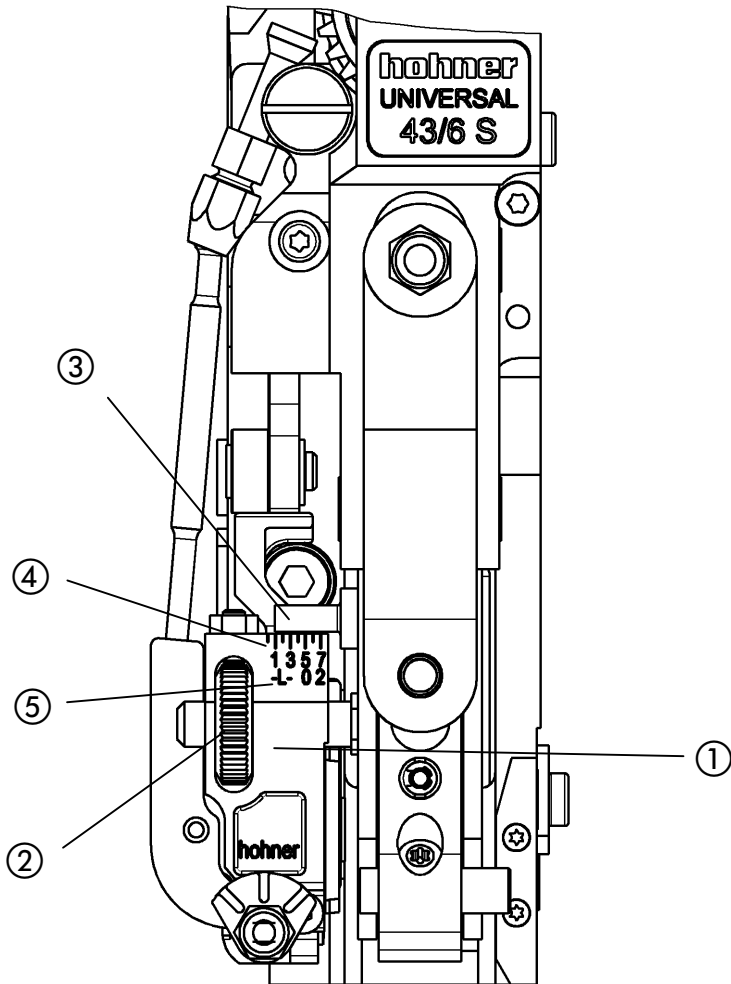


Abb. 13

## 3.6.3 Einstellung der Schenkellänge der Klammer

- Abb. 13 -

Die Schenkellänge der Klammer ist von der Heftgutdicke abhängig. Zur Anpassung an die Heftgutdicke kann der Messerkasten ① verstellt werden. Das Ende des Skalenstifts ③ markiert den eingestellten Wert der Heftdicke in mm. Dabei dienen die oberen Werte ④ der Skala (1 - 7) der Einstellung von Heftdicken bei **Normalklammerheftung** und die unteren Werte ⑤ der Skala (-L-, 0 - 2) der Einstellung bei **Ringösenklammerheftung**.

- Messerkasten ① durch Drehen des Rändelrads ② verstellen, bis das Stiftende ③ den Wert der gewünschten Heftdicke (in mm) auf der entsprechenden Skala anzeigt.

- Durch Probeheftung Schenkellänge testen.

- Durch Drehen des Rändelrads Klammer auf exakt gleiche Schenkellänge bringen.

### Normalklammer



kleineren Wert einstellen

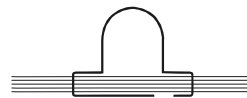


größeren Wert einstellen

### Ringösenklammer



kleineren Wert einstellen



größeren Wert einstellen

# Bedienung

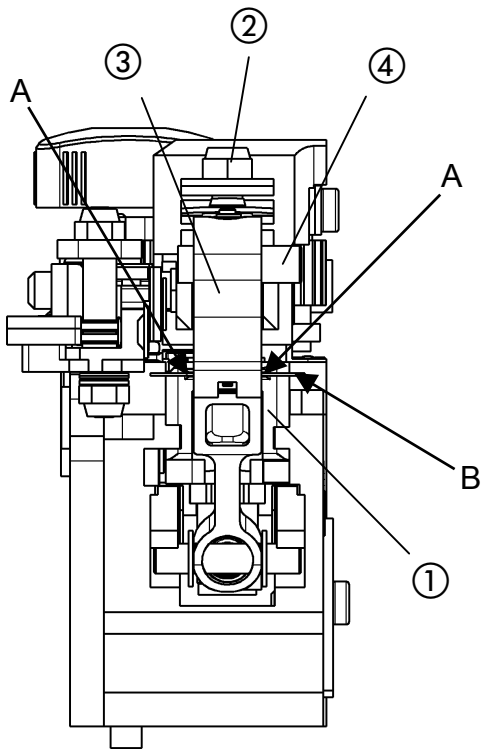


Abb. 14

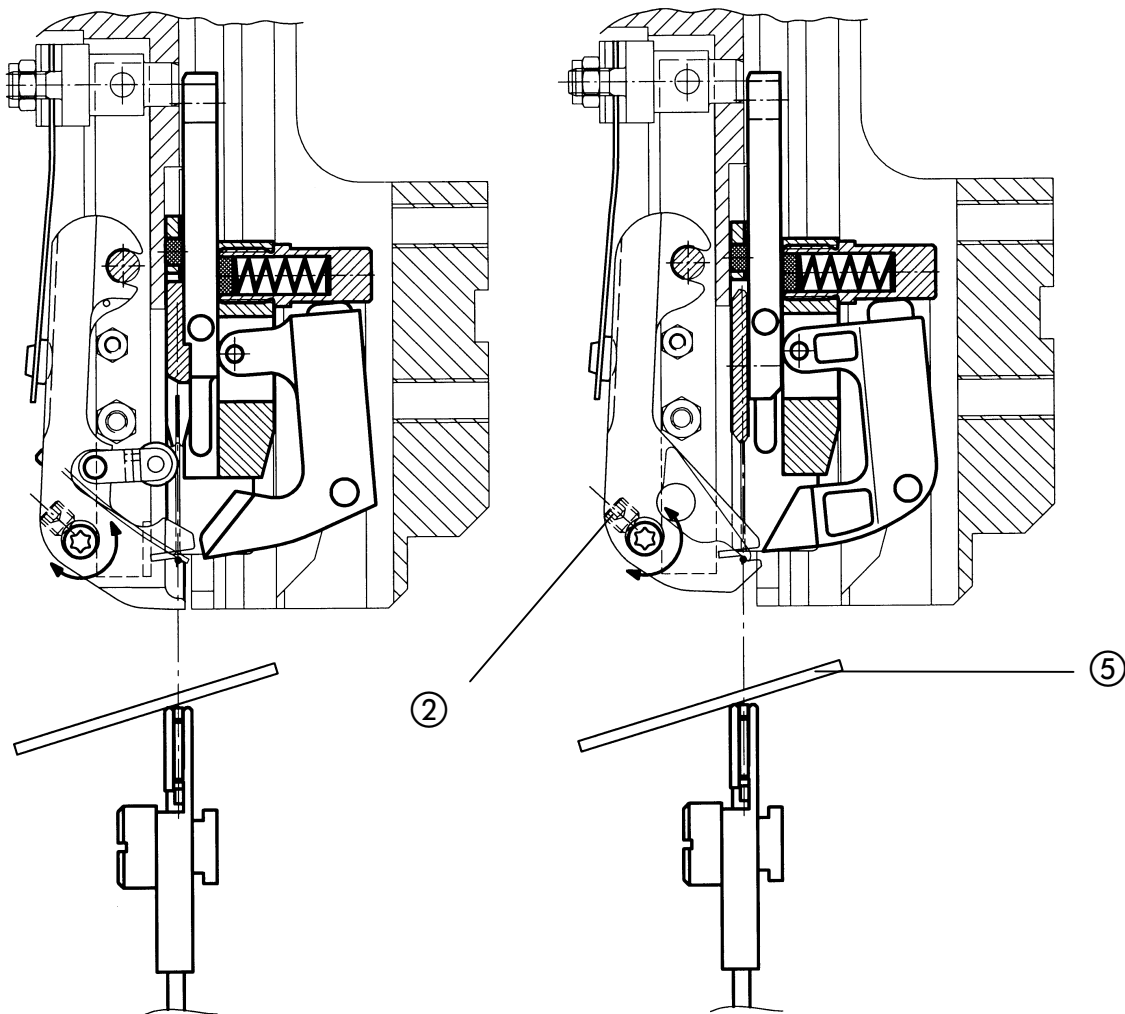


Abb. 15

Abb. 16



## 3.7 Einstellen des Formers

- Abb. 14, Abb. 15, Abb. 16 -

Eine einwandfreie Heftung ist nur gewährleistet, wenn der Former ③ so weit einschwenkt, dass der Heftdraht (Pfeil B) genau unter die Rillenmitte (Pfeile A) des Umbiegers ① kommt.

Mit einem auf den Klinscherkasten gelegten Spiegel ⑤ kann die Einstellung am eingebauten Heftkopf leicht kontrolliert werden. Der Former ③ muss den Draht (Pfeil B) exakt in der Flucht zur Rille (Pfeile A) des Umbiegers ① halten.

- Lösen der Klemmschraube ②.
- Verdrehen des exzentrischen Formeranschlags ④ bis Flucht genau erreicht.
- Festziehen der Klemmschraube ②.



Beim Wechsel der Heftdrahtstärke sollte die Formereinstellung überprüft, eventuell korrigiert werden.

# Bedienung

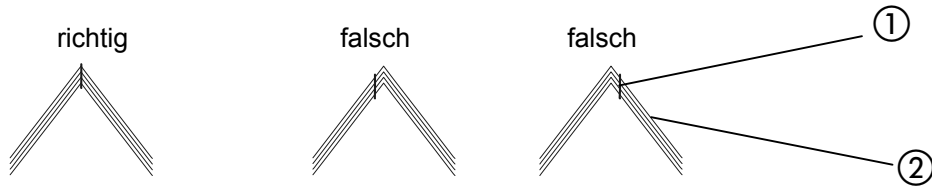


Abb. 17



## Niederhalter – „alte“ Version

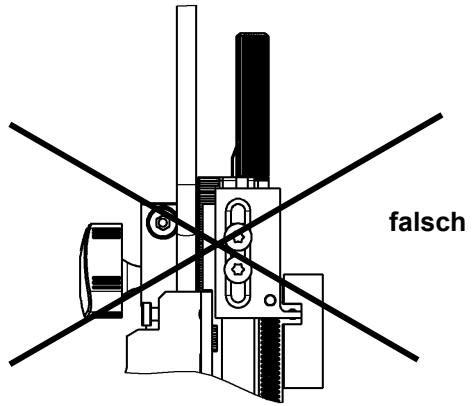


Abb. 18 a

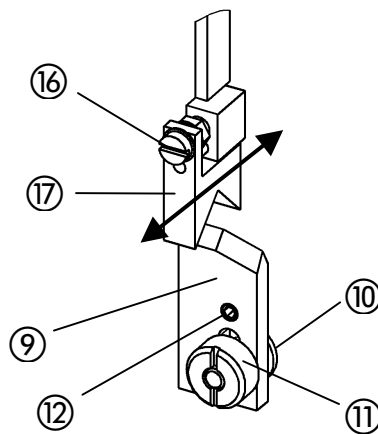
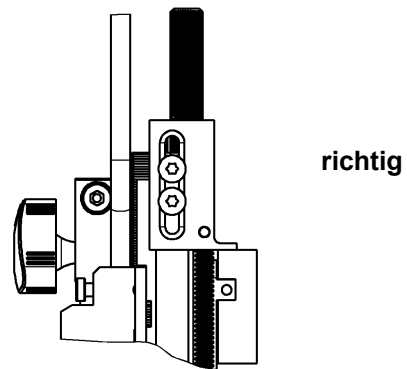
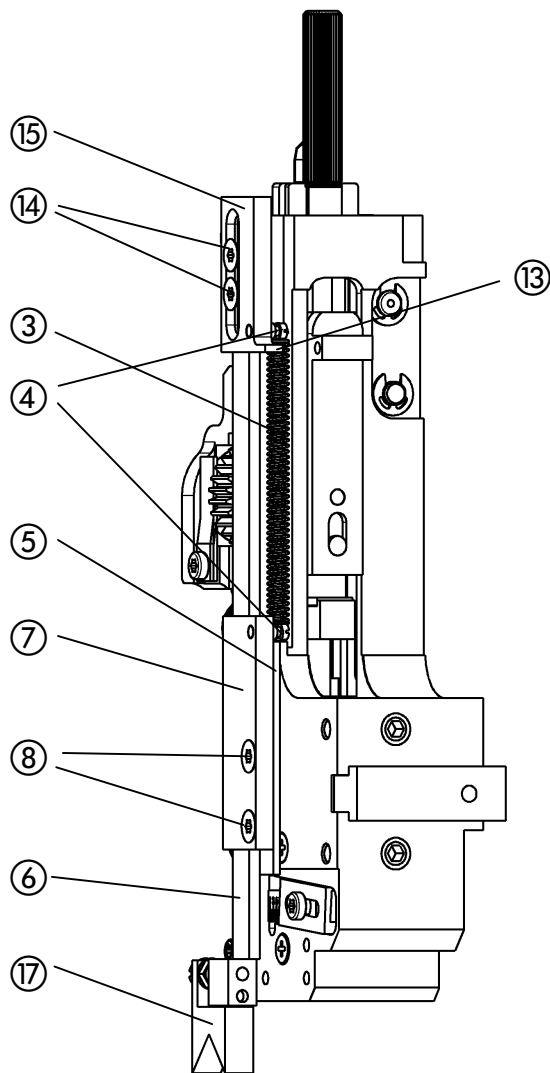


Abb. 18 b

Abb. 18

## 3.8 Zentrierteile

Die Zentrierteile werden nur bei einer Sattelheftung eingesetzt. Sie dienen der exakten Positionierung der Haftklammer ① in der Falzmitte der Bögen ② (- vgl. Abb. 17 -)

### 3.8.1 Einbau des Niederhalters – „alte“ Version

- Abb. 18 -

- Zugfeder ③ in die beiden Federbolzen ④ einhängen.
- Distanzplatte ⑤ an Heftkopf anlegen.



Bei Ringösenheftung wird eine zweite Distanzplatte ⑤ benötigt, da das längere Drahtstück sonst am Zentrierprisma ⑰ ansteht.

- Komplettes Gestänge ⑥ mit der Führungsplatte ⑦ auf Distanzplatte legen und mit Hilfe der zwei Senkschrauben ⑧ am Gehäuse befestigen.
- Auf Leichtgängigkeit des Gestänges achten.

### 3.8.2 Einbau des Reiters

- Abb. 18b -

- Nutschraube ⑩ seitlich in die Klinscherkastenaufnahme einführen.
- Reiter ⑨ mit Langloch auf Nutschraube fixieren und mittels Klemm-Mutter ⑪ leicht anziehen.
- Den kompletten Reiter ⑨ gegen den Klinscherkasten schieben.
- Mit Hilfe des M5- Gewindestifts ⑫ das Prisma des Reiters zur Klinscherkastenmitte ausrichten.
- Die Höhe des Prismas auf ca. 0,5 mm oberhalb des Klinscherkastens einstellen.
- Klemm-Mutter ⑪ festziehen.

### 3.8.3 Einstellen des Niederhalters

- Abb. 18, Abb.18a, Abb. 18b -

Das Zentrierprisma ⑰ des Gestängeunterteils sollte ca. 3 - 5 mm unterhalb der Umbiegerkante liegen. Dies kann durch Verschieben der Lasche ⑮ im Langloch eingestellt werden.



- Heftkopf in das Heftaggregat einbauen (vgl. 3.1). Dabei unbedingt darauf achten, dass die **Führungsnase ⑬ der Lasche auf dem Hubbalken aufliegt und nicht**, wie die Führungsnase des Heftkopfes, **in die Führungskerbe eingesetzt wird.** (vgl. Abb. 18a)
- Die 2 Senkschrauben ⑭ lösen.
- Gestänge in Lasche ⑮ verschieben bis das Gestängeunterteil ca. 3 - 5 mm unterhalb der Umbiegerkante liegt.
- Die 2 Senkschrauben ⑭ festziehen.

Durch Drehen der Stellschraube ⑯ kann das Zentrierprisma ⑰ nach vorne oder hinten verschoben werden.

- Zentrierprisma ⑰ soweit nach vorne oder hinten stellen, dass es mit dem Prisma des Reiters ⑨ genau fluchtet (vgl. Abb. 18 b).



Niederhalter – „neue“ Version

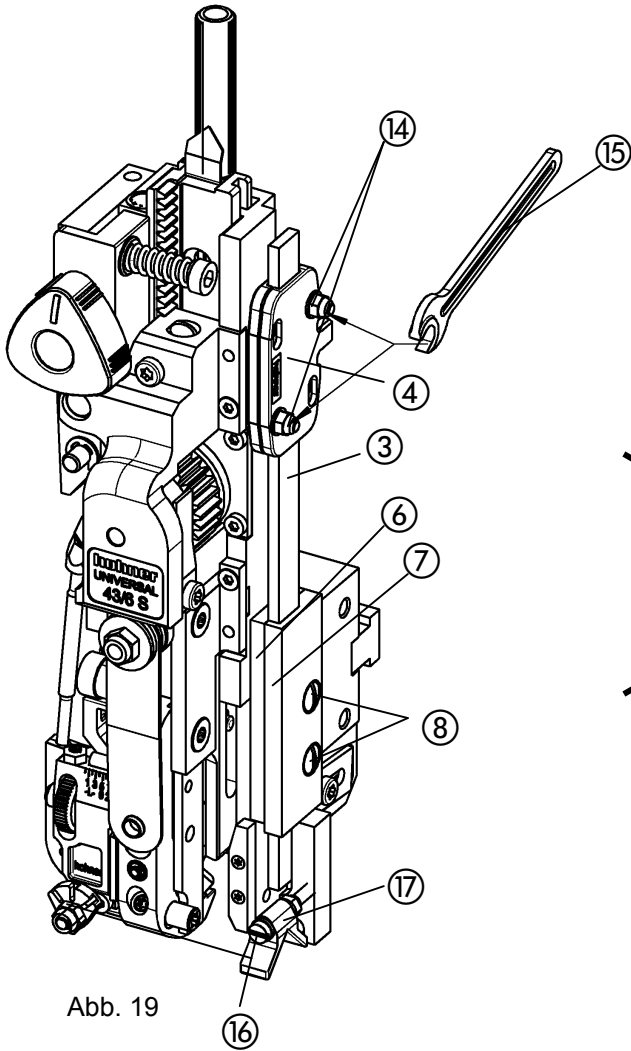


Abb. 19

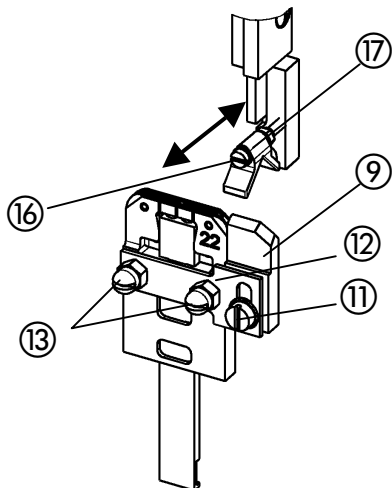
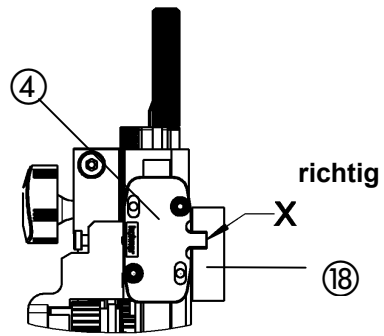
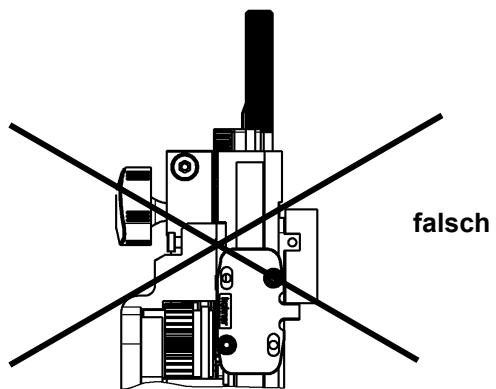
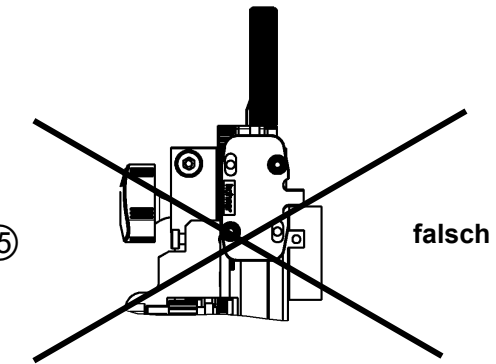


Abb. 19 a

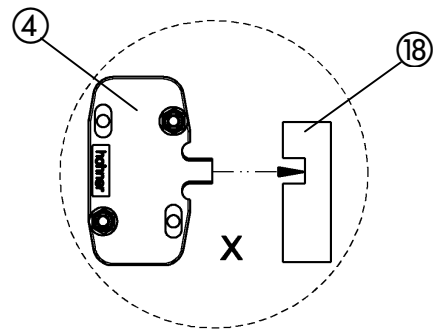


Abb. 19 b

## 3.8.4 Einbau des Niederhalters – „neue“ Version

- Abb. 19 - (siehe Ersatzteilliste Seite E 31)

- Niederhaltergestänge ③ mit Mitnehmer ④ zwischen Distanzplatte ⑥ und Führungsplatte ⑦ legen (Platten und Gestänge sollten leicht eingefettet sein).
- Die Schrauben ⑧ durch die Plattenbohrungen in das Gewinde am Gehäuse eindrehen und festziehen, dabei sollte das Gestänge ③ parallel zur Gehäusekante stehen.

Zur korrekten Funktion des Niederhalters ist eine richtige Einstellung des Mitnehmers ④ nötig. Mit dem Maulschlüssel ⑮ können die beiden Einstellmutter ⑭ gleichmäßig verdreht werden (gleiche Spaltbreiten zwischen den beiden Platten).



Die Einstellmutter ⑭ werden so fest (im Uhrzeigersinn) angezogen, dass das Niederhaltergestänge ③ gerade noch mit zwei Fingern nach oben und unten verschiebbar ist (Verschiebekraft 15-20 N).

Von Zeit zu Zeit sollten Gestänge und Führungsplatten leicht eingefettet werden und die Einstellmutter ⑭ eventuell nachgezogen werden.



- Zu starke Einstellung bewirkt erhöhten Verschleiß der Funktionsteile und Markierungen auf dem Heftgut.
- Zu schwache Einstellung bewirkt das Herunterfallen des Niederhalters und damit eine Blockade des Heftguts.



Beim Einbau des Heftkopfes mit dem Niederhalter (- Abb. 19b -) auf die richtige Platzierung des Mitnehmers ④ in die Nut des Antriebbalkens ⑯ achten (Ansicht "X").

## 3.8.5 Einbau des Reiters

- Abb. 19a -

- Reiter ⑨ mit Halteblech ⑫ mittels Mutter bzw. Schrauben ⑬ am Klinscherkasten befestigen.
- Klemmschraube ⑪ lösen.
- Reiter ⑨ im Langloch verschieben - die Höhe des Reiterprismas ⑨ auf ca. 0.5 mm oberhalb des Klinscherkastens einstellen.
- Klemmschraube ⑪ festziehen.

## 3.8.6 Einstellung des Zentrierprismas

- Abb. 19a -

Durch Drehen der Stellschraube ⑯ kann das Zentrierprisma ⑰ nach vorne oder hinten verstellt werden.

- Zentrierprisma ⑰ soweit verstellen, dass es mit dem Reiterprisma ⑨ fluchtet.
- Eventuell korrigieren nach Probe-Heftungen.

## Umbau (Klammertyp)

Umbau des Heftkopfes (Standardklammer / Ringösenklammer)

Wechselteile Ringösenklammer

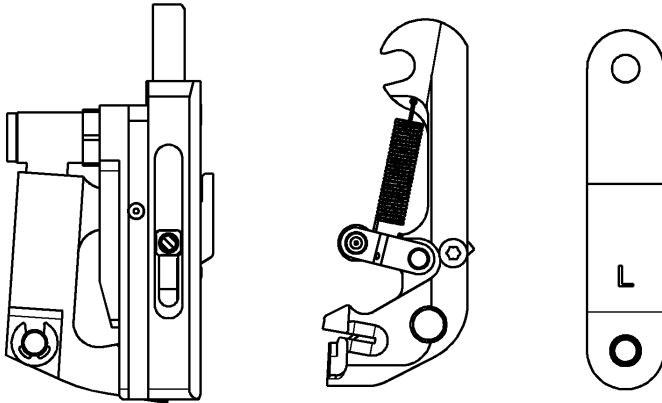


Abb.20

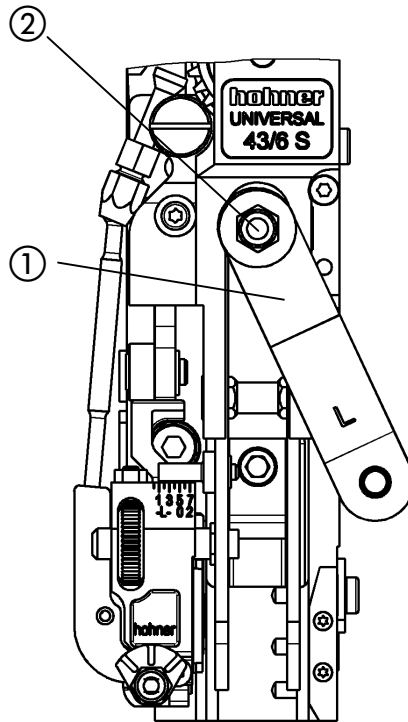


Abb. 20a

Wechselteile Standardklammer

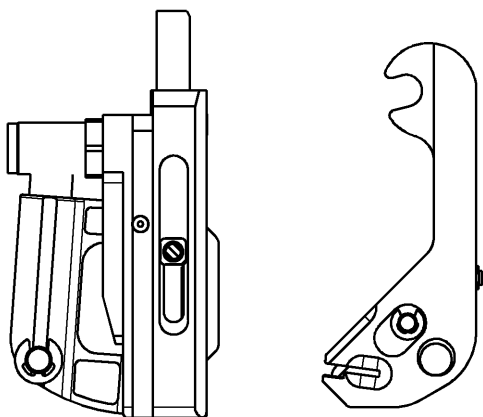


Abb. 21

### 3.9 Wechselteile

- Abb. 20 , Abb. 20a und Abb. 21 -

Zum Umbau von Standardheftung auf Ringösenheftung wird ein Wechselteilesatz Art.-Nr. 9964 401 benötigt, bestehend aus:

Umbieger -L-, kpl.	Art.-Nr. 9964 440
Former -L-, kpl.	Art. Nr. 9964 435
Doppelfeder -L-	Art. Nr. 3964 427

### 3.10 Vorgehensweise

- Heftkopf ausbauen.
- zusätzliche Doppelfeder -L- ① einbauen. Bei der Montage der Doppelfeder -L- ① die selbstsichernde Sechskantmutter ② nur so stark anziehen, dass die Federn noch verdrehbar sind.
- Former ausbauen (vgl. 4.2.1 Austausch des Formers).
- Umbieger ausbauen (vgl. 4.2.3 Austausch des Umbiegers).
- Umbieger und Former für Ringösenheftung in umgekehrter Reihenfolge wieder montieren.
- Heftkopf einbauen und einstellen.

### 3.11 Anpassen der Einstellungen von Klammer- bzw. Schenkellänge

Da die Ringösenklammer ein längeres Drahtstück benötigt, ist die Neueinstellung von Klammerlänge bzw. Schenkellänge nötig (vgl. 3.6 Einstellen der Klammerlänge)

# Wartung

## 4 Wartung

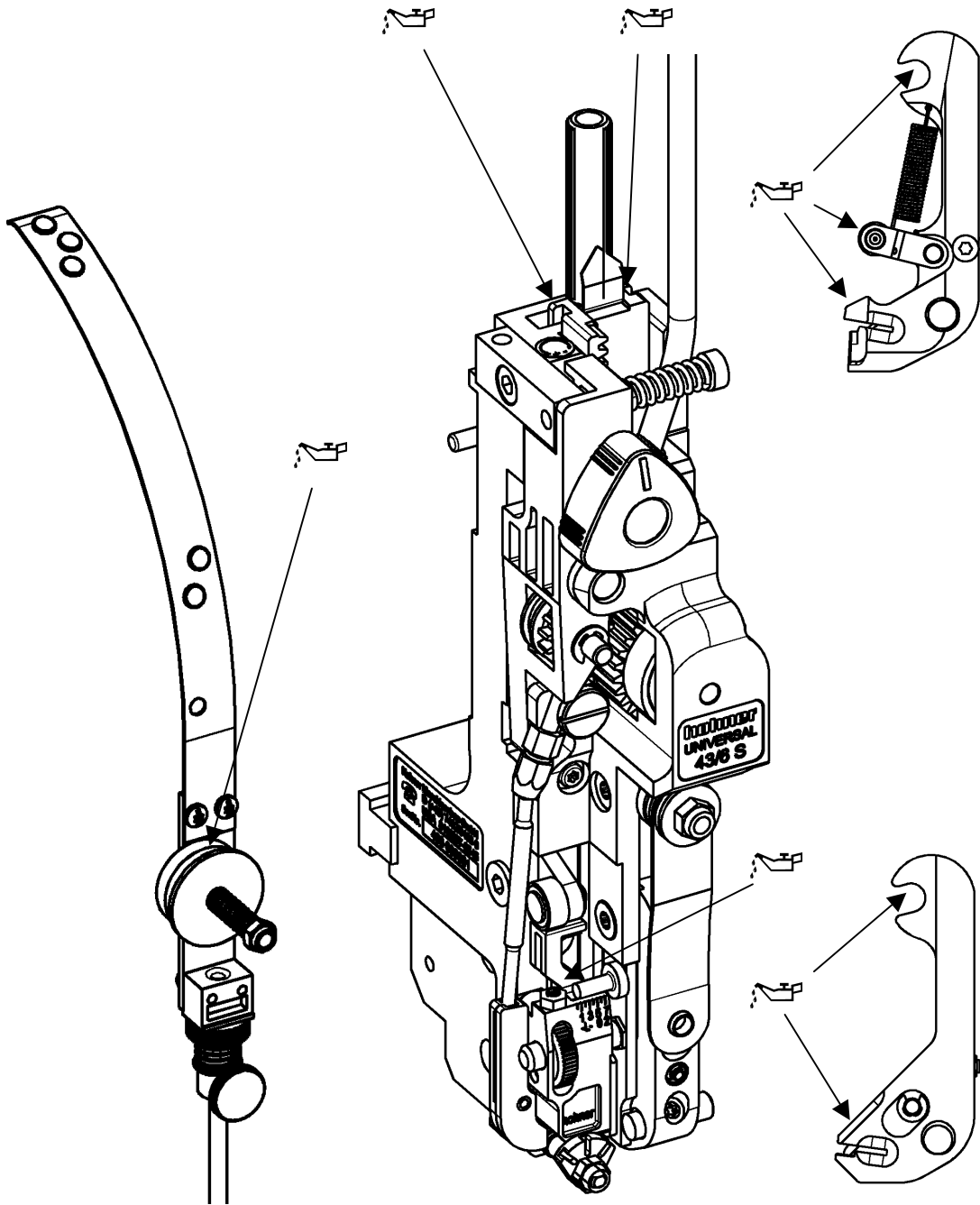


Abb. 22





# Wartung

## 4.2 Montage und Austausch von Teilen

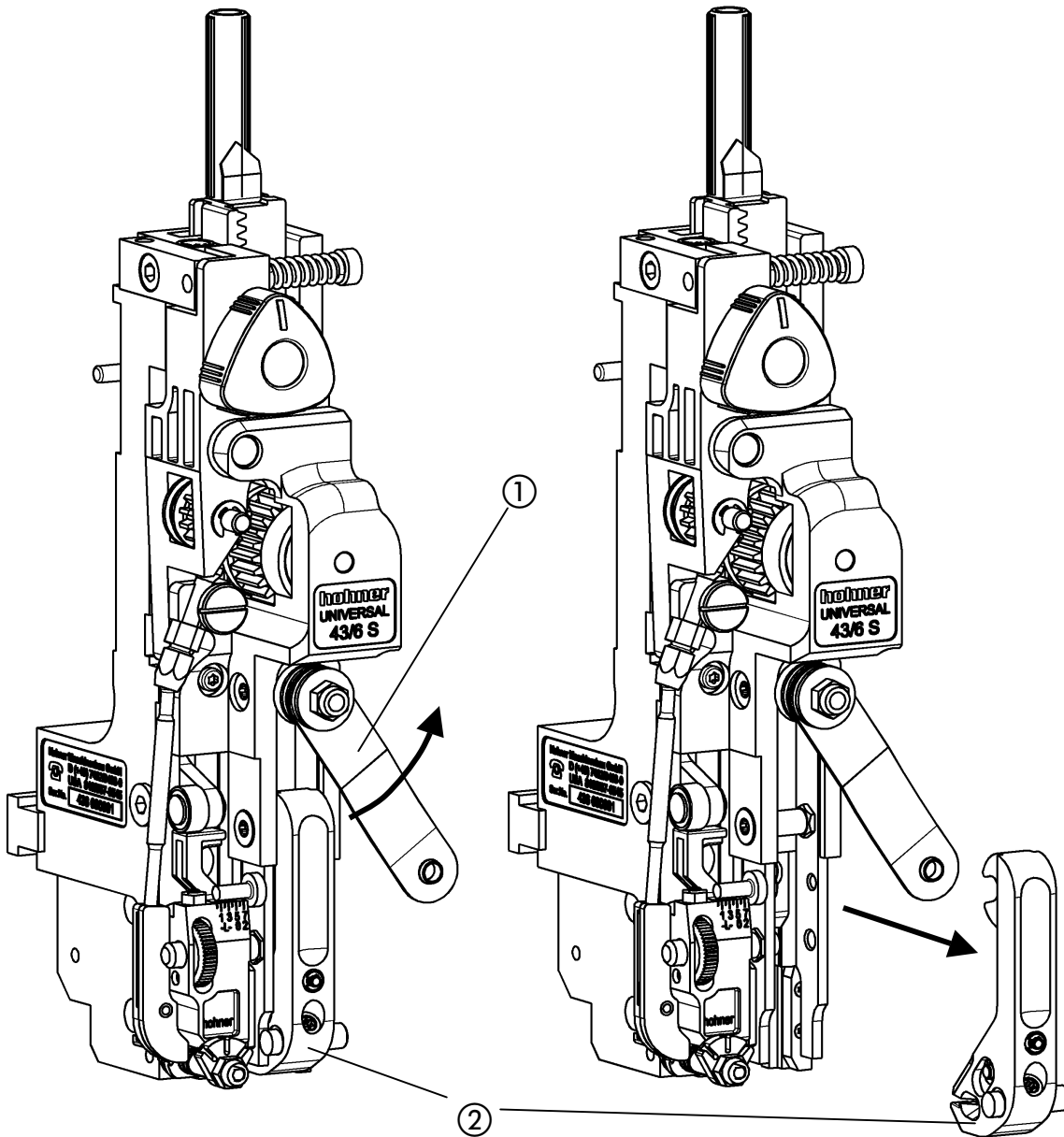


Abb. 23

Abb. 24

### 4.2.1 Austausch des Formers

- Abb. 23, Abb. 24 -

- Blattfeder ① seitlich wegdrehen und Former ② nach vorne herausnehmen.

Die Montage erfolgt in entsprechend umgekehrter Reihenfolge.

- Former entsprechend Kap. 3.7 einstellen.

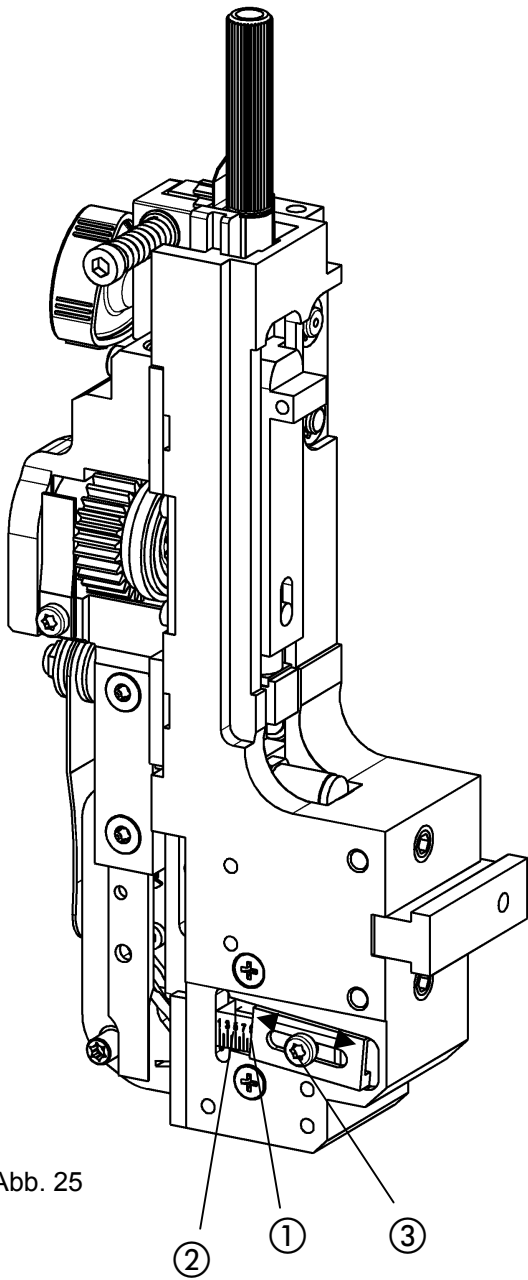


Abb. 25

### 4.2.2 Ausbau der Umbiegerbegrenzung

- Abb. 25-

Die Umbiegerbegrenzung bildet den unteren Anschlag für den Umbieger. Dieser Anschlag gewährleistet, dass der Umbieger beim Heften von dünnen Produkten nicht auf dem Heftgut aufschlägt und dieses beschädigen kann. Die Umbiegerbegrenzung wird werkseitig grundeingestellt.



**Vor dem Ausbau der Umbiegerbegrenzung** die Position der linken Schlittenkante ① an Skala ② ablesen und notieren, um die Umbiegerbegrenzung später wieder auf die gleiche Position einstellen zu können.

- Schraube herausdrehen ③ und Umbiegerbegrenzung ② mit Schlitten ① abnehmen.

Die Montage erfolgt in umgekehrter Reihenfolge.

- Schraube zunächst nur leicht einschrauben.
- Schlitten durch Verschieben (Pfeil) wieder auf abgelesenen Skalenwert einstellen.
- Schraube festdrehen.

# Wartung

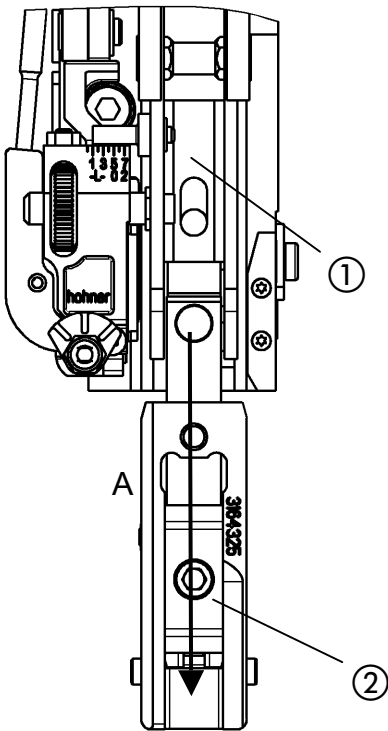


Abb. 26

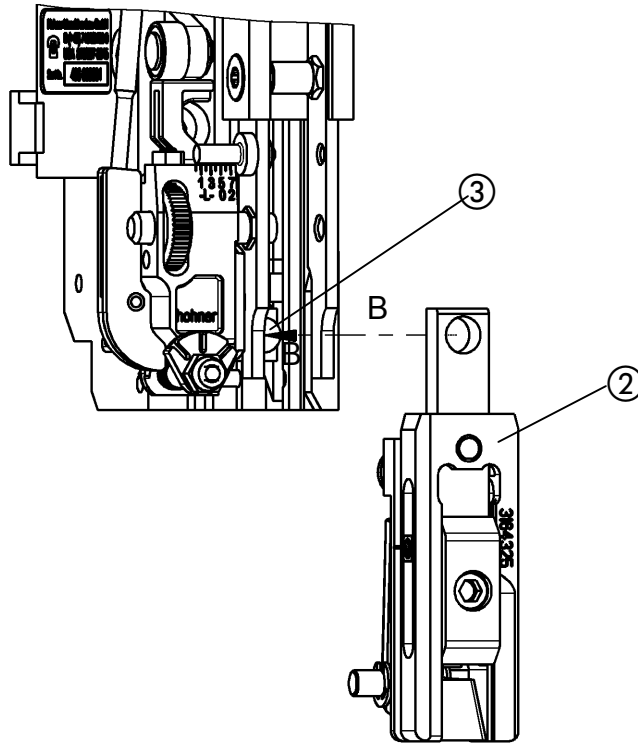


Abb. 27

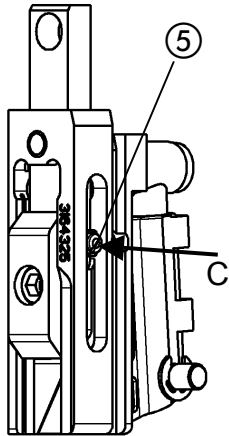


Abb. 28

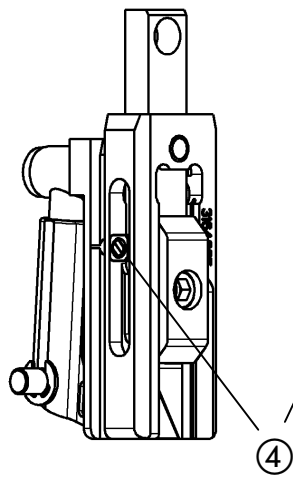


Abb. 29

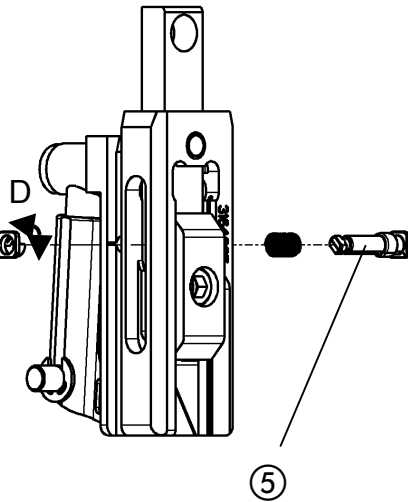


Abb. 30

## 4.2.3 Austausch des Umbiegers

- Abb. 26, Abb. 27 -

Zum Austausch des Umbiegers muss die Einheit Hauptschieber ① - Umbieger ② so weit aus dem Heftkopf nach unten gezogen werden, dass der Umbieger vom Mitnehmerbolzen ③ des Hauptschiebers abgehoben werden kann.

- Umbiegerbegrenzung ausbauen (vgl. Ausbau der Umbiegerbegrenzung).
- Former ausbauen (vgl. Austausch des Formers).
- Hauptschieber ① mit Umbieger ② im Heftkopf nach unten schieben (Pfeil A).
- Umbieger vom Mitnehmerbolzen ③ abnehmen (Pfeil B).

Die Montage erfolgt in umgekehrter Reihenfolge.

### 4.2.3.1 Umbiegerverriegelung

Um eine sichere Drahtformung zu gewährleisten, ist die Umbiegerverriegelung in den Umbieger eingebaut. Sie verhindert das Zusammenschieben des Umbiegers in der Phase der Drahtformung.

### 4.2.3.2 Ausbau der Umbiegerverriegelung

- Abb. 28, Abb. 29, Abb. 30 -

- Schaltstift ⑤ in den Umbieger eindrücken (Pfeil C) bis die Stiftsicherung ④ so weit aus dem Umbieger heraussteht, dass diese sich drehen lässt.
- Stiftsicherung um 90° verdrehen (Pfeil D) und abnehmen.
- Schaltstift mit Feder herausnehmen.



Die Montage erfolgt in umgekehrter Reihenfolge.

- Nach der Montage **immer** prüfen, ob Stiftsicherung und Begrenzungsstift leichtgängig sind.

# Wartung

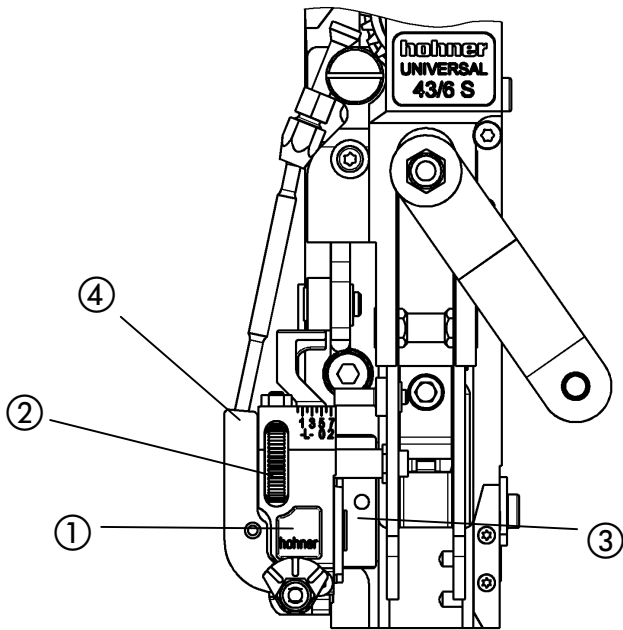


Abb. 31

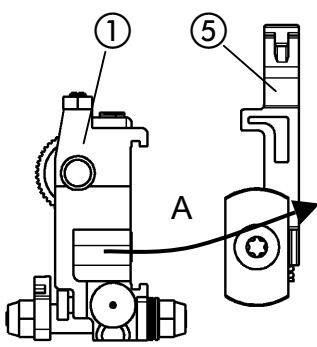


Abb. 32

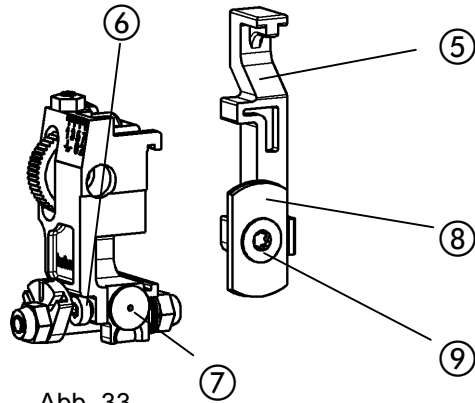


Abb. 33

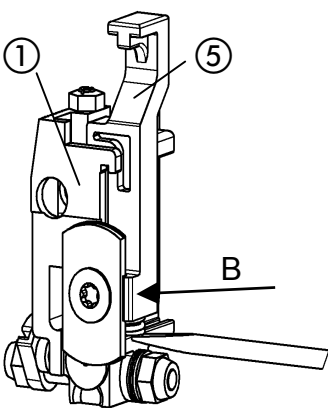


Abb. 34

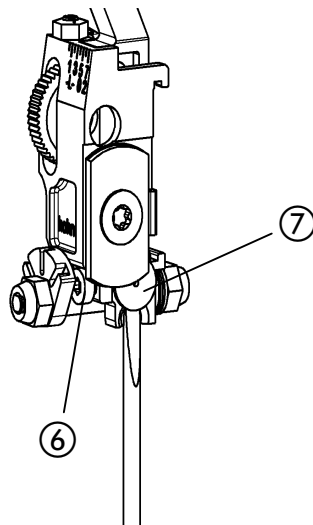


Abb. 35



## 4.2.4 Austausch der Messer

- Abb. 31-

- Zum Austausch der Messer Messerkasten ① durch Drehen des Rändelrads ② ganz aus der Führung ③ herausfahren und von Heftkopf abnehmen.

- Abb. 32 -



- Messerschieber ⑤ aus dem Messerkasten ① herausschieben (Pfeil A)  
Beachten, dass die Druckfeder dabei nicht herausspringt.

- Wechseln der Messer (siehe folgende Kapitel)

- Abb. 34 -



- Messerschieber ⑤ wieder in den Messerkasten ① einbauen (Pfeil B). Dabei Druckfeder des Messerschiebers mit einem Schraubendreher zusammendrücken und in den Messerkasten einschieben. Beachten, dass Druckfeder nicht umgebogen wird.

- Abb. 31-



- Messerkasten ① auf die Führung ③ aufsetzen.  
- Flexible Drahtzuführung in Bohrung ④ am Messerkasten stecken.  
- Durch Drehen des Rändelrads Messerkasten wieder auf die gewünschte Position bringen.

### 4.2.4.1 Drehen/Wechseln des Flachmessers

- Abb. 33-



Das Flachmesser besitzt 2 Schneiden. Falls die erste Schneide stumpf ist kann das Messer umgedreht werden.

- Befestigungsschraube ⑨ herausdrehen.  
- Flachmesser ⑧ umdrehen bzw. ersetzen und Befestigungsschraube ⑨ festziehen.

### 4.2.4.2 Wechsel des Rundmessers

- Abb. 33-

- Klemmschraube ⑥ lösen und Rundmesser ⑦ herausnehmen.  
- Neues Rundmesser vollständig in den Sitz im Messerkasten eindrücken.  
- Rundmesser einstellen (vgl. Einstellen des Rundmessers).

### 4.2.4.3 Einstellen des Rundmessers

- Abb. 35 -

Das Rundmesser wird so eingestellt, dass ein sauberer Schnitt des Drahtes gewährleistet ist. Dazu, bei montierten Messern, durch „vorsichtiges“ Hebeln mit einem Schraubendreher den Spalt zwischen Flach- und Rundmesser einstellen.

- Klemmschraube ⑥ lösen und Rundmesser ⑦ durch "Hebeln" mit Schraubendreher exakt an Flachmesser anlegen.  
- Klemmschraube ⑥ festziehen.



Bei zu enger Einstellung der Messer kann der Messerschieber ⑤ blockieren und einen Drahtstau verursachen.

# Wartung

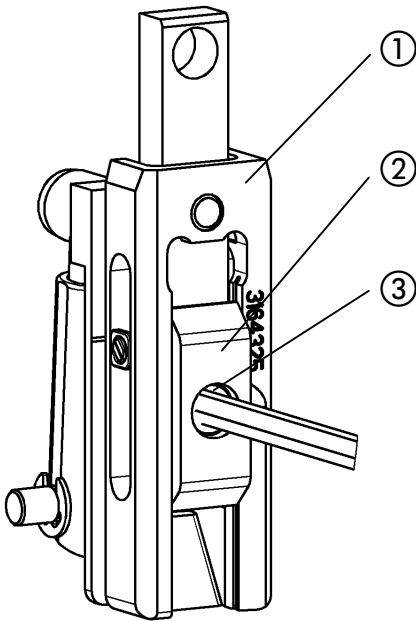


Abb. 36

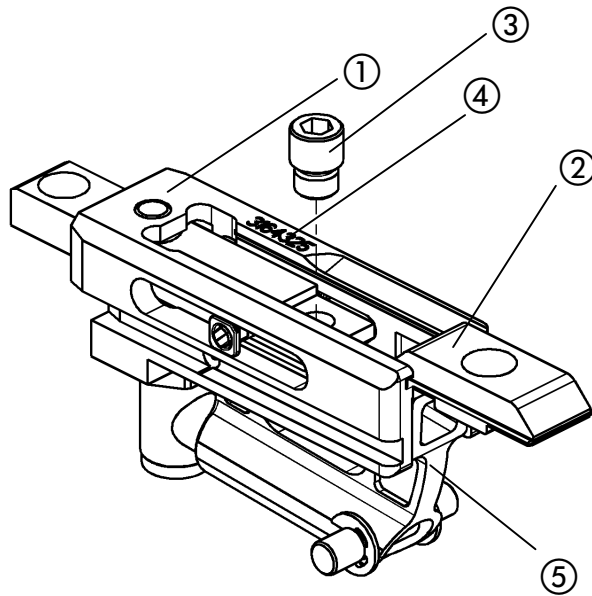


Abb. 37

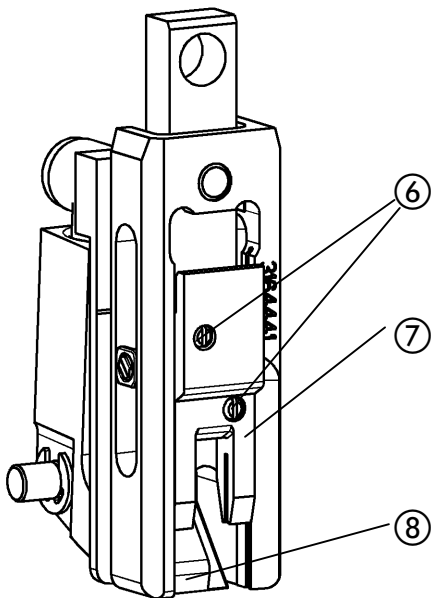


Abb. 38

#### 4.2.5 Austausch des Treibers (Normalklammer)

- Abb. 36, Abb. 37 -



Der Treiber ② kann zweifach verwendet werden (nur bei Normalklammerheftung). Falls eine Seite beschädigt oder ausgeschlagen ist kann der Treiber umgedreht werden.

Treiber und Umbieger sind nummeriert ④. Es ist darauf zu achten, dass nur Treiber mit passenden Umbiegern ( siehe Tabelle unten) verwendet werden, da sich deren Drahtführungsritzen unterscheiden.

- Befestigungsschraube ③ herausdrehen und Treiber ② nach unten aus dem Umbieger schieben.
- Treiber umdrehen.

**bzw.**

- Treiber wechseln.
- Schuhzunge ⑤ nach hinten drücken und Treiber von unten in den Umbieger schieben.
- Treiber mit Befestigungsschraube festschrauben.

Runddraht-Nr. 24 - 26 Treiber : 31 64 335	mit Umbieger: 31 64 325
Runddraht-Nr. 26 - 28 Treiber : 31 64 337	mit Umbieger: 31 64 327

#### 4.2.6 Austausch des Treibers (Ringösenklammer)

- Abb. 38 -

- Gewindestifte ⑥ herausdrehen und Treiber ⑦ nach unten aus dem Umbieger schieben.
- Treiber wechseln.
- Schuhzunge ⑧ nach hinten drücken und Treiber von unten in den Umbieger schieben.
- Treiber mit Gewindestiften festschrauben.

Runddraht-Nr. 24 - 26 Treiber -L-: 31 64 412	mit Umbieger -L-: 31 64 441
---	-----------------------------

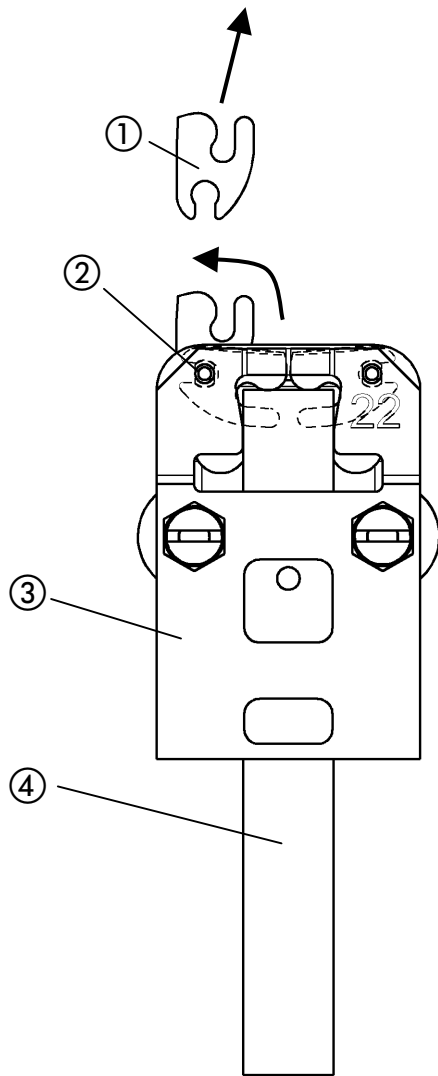


Abb. 39

### 4.2.7 Austausch der Klinscher

- Abb. 39-

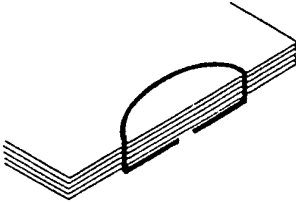
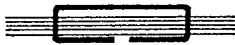



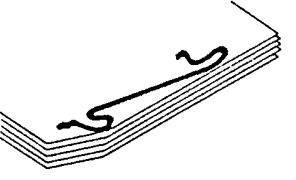
Klinscherstößel ④ nach unten herausziehen. Klinscher ① im Klinscherkasten ③ nach oben drehen und aus Haltestift ② herausziehen. Neue Klinscher auf den Haltestift schieben und zur Klinscherkastenmitte drehen. Klinscherstößel wieder einführen.



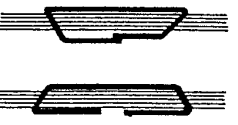
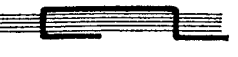
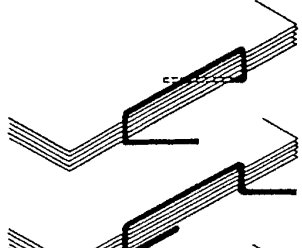
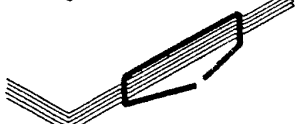

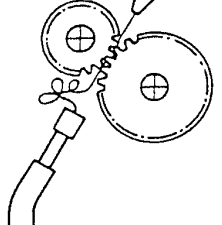

# Störungen

## 5 Störungen

### 5.1 Ursachen und Behebung von Störungen

Nachstehend finden Sie einige Beispiele für Störungen mit Angabe der eventuellen Ursache. Wenn verschiedene Ursachen in Frage kommen, sind für die Abhilfe manchmal mehrere Vorschläge genannt: Sie sollten nicht alle zusammen befolgen und erst dann das Resultat erproben, sondern vielmehr sinngemäß Stufe um Stufe vorgehen, mit dazwischenliegendem Test. Verschlissene Teile sollten Sie stets auswechseln.

Klammerbild	Störung	Mögliche Ursache und Behebung der Störung
	Klammerrücken ist bananenförmig gebogen:	<ul style="list-style-type: none"> <li>- Schwacher bzw. weicher Draht.</li> <li>- Draht nicht gerichtet, vgl. 3.5.</li> <li>- Rund- oder Flachmesser verschlissen, vgl. 4.2.4.</li> <li>- Anpressdruck der Schuhzunge zu schwach: blockierende Drahtstücke entfernen oder Druckfeder in Schuhzunge ersetzen.</li> <li>- Drahrille im Treiber verschmutzt, verschlissen oder ausgebrochen: Treiber ausbauen, vgl. 4.2.5. Treiberrille reinigen bzw. Treiber austauschen.</li> </ul>
	Klammerrücken liegt nicht fest an:	<ul style="list-style-type: none"> <li>- Heftung zu wenig gepresst: Heftaggregat auf Heftdicke einstellen.</li> </ul>
	Klammerschenkel werden nicht genügend umgelegt:	<ul style="list-style-type: none"> <li>- Heftung zu wenig gepresst: Heftaggregat auf Heftdicke einstellen.</li> <li>- Klinscher kommen nicht weit genug nach oben: Druck für Klinscherhub am Heftaggregat einstellen.</li> <li>- Zeitablauf der Klinscherbetätigung zur Hubbewegung stimmt nicht: Heftaggregat muss vom Hersteller neu eingestellt werden.</li> </ul>
	Klammerrücken liegt nicht fest an und ist sattelförmig durchgebogen:	<ul style="list-style-type: none"> <li>- Heftung zu wenig gepresst: Heftaggregat auf Heftdicke einstellen.</li> <li>- Schwacher bzw. weicher Draht.</li> <li>- Anpressdruck der Schuhzunge zu schwach: blockierende Drahtstücke entfernen oder Druckfeder in Schuhzunge ersetzen.</li> </ul>
	Klammerschenkel stauchen und werden nicht richtig umgelegt:	<ul style="list-style-type: none"> <li>- Schwacher bzw. weicher Draht.</li> <li>- Draht nicht gerichtet, vgl. 3.5.</li> <li>- Klinscherkasten ausrichten, vgl. 3.1.4.</li> <li>- Unterschiedliche Schenkellängen, vgl. 3.6.3.</li> <li>- Gesamtdrahtstück zu kurz, vgl. 3.6.2.</li> <li>- Rund- oder Flachmesser verschlissen, vgl. 4.2.4..</li> </ul>
	Draht sticht nicht durch, dadurch Ösenbildung:	<ul style="list-style-type: none"> <li>- Schwacher bzw. weicher Draht.</li> <li>- Umbiegerrille durch Drahtstücke verstopft.</li> <li>- Rund- oder Flachmesser verschlissen, vgl. 4.2.4..</li> <li>- Drahrille im Treiber verschmutzt, verschlissen oder ausgebrochen: Treiber ausbauen: Treiberrille reinigen bzw. Treiber austauschen, vgl. 4.2.5.</li> <li>- Anpressdruck der Schuhzunge zu schwach: blockierende Drahtstücke entfernen oder Druckfeder in Schuhzunge ersetzen.</li> <li>- Klinscherkasten ausrichten, vgl. 3.1.4.</li> </ul>

	<p>Klammerschenkel brechen ab:</p>	<ul style="list-style-type: none"> <li>- Umbiegerverriegelung defekt, vgl.4.2.3.1.</li> <li>- Zu spröder Draht: andere Drahtqualität verwenden.</li> <li>- Former durch Drahtstücke blockiert: Drahtstücke entfernen, evtl. Former ausbauen.</li> <li>- Greiferfeder oder Greifer im Former defekt.</li> <li>- Drahtstärke passt mit den drahtführenden Teilen (Umbieger und Treiber) nicht überein.</li> <li>- Former auf Umbiegerrille einstellen.</li> </ul>
	<p>Höcker an einer Klammerecke:</p>	<ul style="list-style-type: none"> <li>- Schwacher bzw. weicher Draht.</li> <li>- Treiber ausgebrochen, vgl. 4.2.5.</li> <li>- Rund- oder Flachmesser verschlissen, vgl.4.2.4.</li> <li>- Draht nicht gerichtet, vgl. 3.5.</li> <li>- Rund- oder Flachmesser verschlissen, vgl.4.2.4.</li> </ul>
	<p>Klammerschenkel laufen zusammen bzw. auseinander:</p>	<ul style="list-style-type: none"> <li>- Draht nicht gerichtet, vgl. 3.5.</li> <li>- Klinscherkasten ausrichten, vgl. 3.1.4.</li> </ul>
	<p>Schenkelende verkehrt umgelegt:</p>	<ul style="list-style-type: none"> <li>- Schwacher bzw. weicher Draht.</li> <li>- Draht nicht gerichtet, vgl. 3.5.</li> <li>- Rund- oder Flachmesser verschlissen, vgl.4.2.4.</li> </ul>
	<p>Ein Schenkel bzw. beide Schenkel werden schräg umgelegt:</p>	<ul style="list-style-type: none"> <li>- Klinscher ausgebrochen, vgl. 3.1.3.</li> <li>- Einstellung der Klinscherkastenaufnahme zu Heftkopfaufnahme, vgl. 3.1.4.</li> <li>- Draht nicht gerichtet, vgl. 3.5.</li> <li>- Einstellung der Klinscherkastenaufnahme zu Heftkopfaufnahme, vgl. 3.1.4.</li> </ul>
	<p>Klammerschenkel werden zur gleichen Seite schräg umgelegt:</p>	<ul style="list-style-type: none"> <li>- Draht nicht gerichtet, vgl. 3.5.</li> <li>- Umbiegerverriegelung defekt, , vgl.4.2.3.1.</li> <li>- Umbieger verschlissen, vgl. 4.2.3.</li> </ul>
	<p>Leicht angebogene Drahtstücke fallen heraus:</p>	<ul style="list-style-type: none"> <li>- Draht nicht gerichtet, vgl. 3.5.</li> <li>- Abschneideschieber klemmt: Rundmesser zum Flachmesser zu stark angestellt, vgl. 4.2.4.3.</li> <li>- Abschneidewippe blockiert, Druckfeder im Abschneideblock defekt.</li> </ul>
	<p>Drahtschleife zwischen Transporträdern und Drahtführungsrohr:</p>	<ul style="list-style-type: none"> <li>- Unteres Drahtrohr im Abschneideblock verstellt: geringfügiges Versetzen nach oben oder unten.</li> <li>- Former falsch eingestellt, vgl. 4.2.1.</li> </ul>
	<p>Herausfallen gerader Drahtstücke:</p>	<ul style="list-style-type: none"> <li>- schwache Blattfeder für Former auf Deckel.</li> <li>- Draht nicht gerichtet, vgl. 3.5.</li> <li>- Former falsch eingestellt, vgl. 4.2.1.</li> </ul>
<p>Abhilfe bei Störungen: Ringösenheftung</p>	<p>Abhilfe bei Störungen: Ringösenheftung</p>	<p>Größtenteils finden Sie die Fehler und deren Ursachen im vorangegangenen Abschnitt.</p>