

**Ersatzteilliste - Spare parts list - Liste des pièces de rechange -
Lista die pezzi di ricambio - Lista de piezas de repuesto -
Lijst van Reserveonderdelen**

hohner 

ST55 L

04/2010

**Schmalheftkopf
Narrow Stitching Head
Tête de Piquage Étroite
Testa di cucitura in filo metallico
Cabezal cosedor de alambre
Smalle Draadhechkop**

**Hohner
Maschinenbau GmbH
Gänsäcker 19
D-78532 Tuttlingen**

**Tel.: (+49) 7462 / 94 68 – 0
Fax: (+49) 7462 / 94 68 – 20
E-Mail: info@hohner-postpress.com
Internet: www.hohner-postpress.com**

- Modificazioni tecniche riservate -
- Se reserva el derecho de realizar midificaciones técnicas -
- Technische wijzigingen voorbehouden -

LISTA DI PEZZI DI RICAMBIO

LISTA DE PIEZAS DE REPUESTO

LIJST VAN RESERVEONDERDELEN

Importante: Per favore indicare con ordine:
- Quantitá
- Numero art.
- Numero di testa di cucitura

Importante: Al realizar el eside indicar:
- Cantidad
- Número de artículo
- Número del cabezal cosedor

Belangrijk: Bij bestelling s.v.p. vermelden:
- Hoeveelheid
- Artikelnummer
- Nummer van de Draadhechkop

PER FAVORE UTILIZZARE SOLO I PEZZI ORIGINALI DI RICAMBIO DI HOHNER

Con l'uso di pezzi di ricambio non originali di hohner il diritto di garanzia scade, tanto la disponibilità quanto la qualità soffre. L'utilizzazione di pezzi di ricambio hohner originali garante un funzionamento irreprensibile.

UTILIZAR ÚNICAMENTE PIEZAS DE REPUESTO ORIGINALES HOHNER

En el caso de emplear piezas de repuesto no originales Hohner se anula la garantía y se esidente la disponibilidad y calidad. El empleo de piezas de repuesto originales hohner garantiza un funcionamiento perfecto.

GEBRUIK A.U.B. ALLEEN ORIGINELE HOHNER RESERVEONDERDELEN

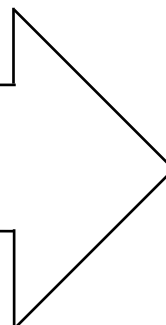
Bij gebruik van andere dan originele hohner reserveonderdelen vervalt de garantieclaim en ondervindt zowel de verkrijgbaarheid als de kwaliteit nadelige gevolgen. Toepassing van originele hohner reserveonderdelen geeft u de garantie dat de apparatuur correct functioneert.

- Technische Änderungen vorbehalten -
- modifications reserved -
- changements réservés -

ERSATZTEILELISTE

SPARE PARTS LIST

LISTE DES PIECES DE RECHANGE



Wichtig:

Bei Bestellung bitte angeben:

- Menge
- Art.-Nummer
- Heftkopf-Nummer

Attention:

In case of order please indicate:

- Quantity
- Art.-Number
- Number of Stitching Head

Attention :

En cas de commande veuillez s.v.p. indiquer :

- Quantité
- No. d'article
- No. De la tête de piquage

BITTE NUR ORIGINAL HOHNER ERSATZTEILE VERWENDEN

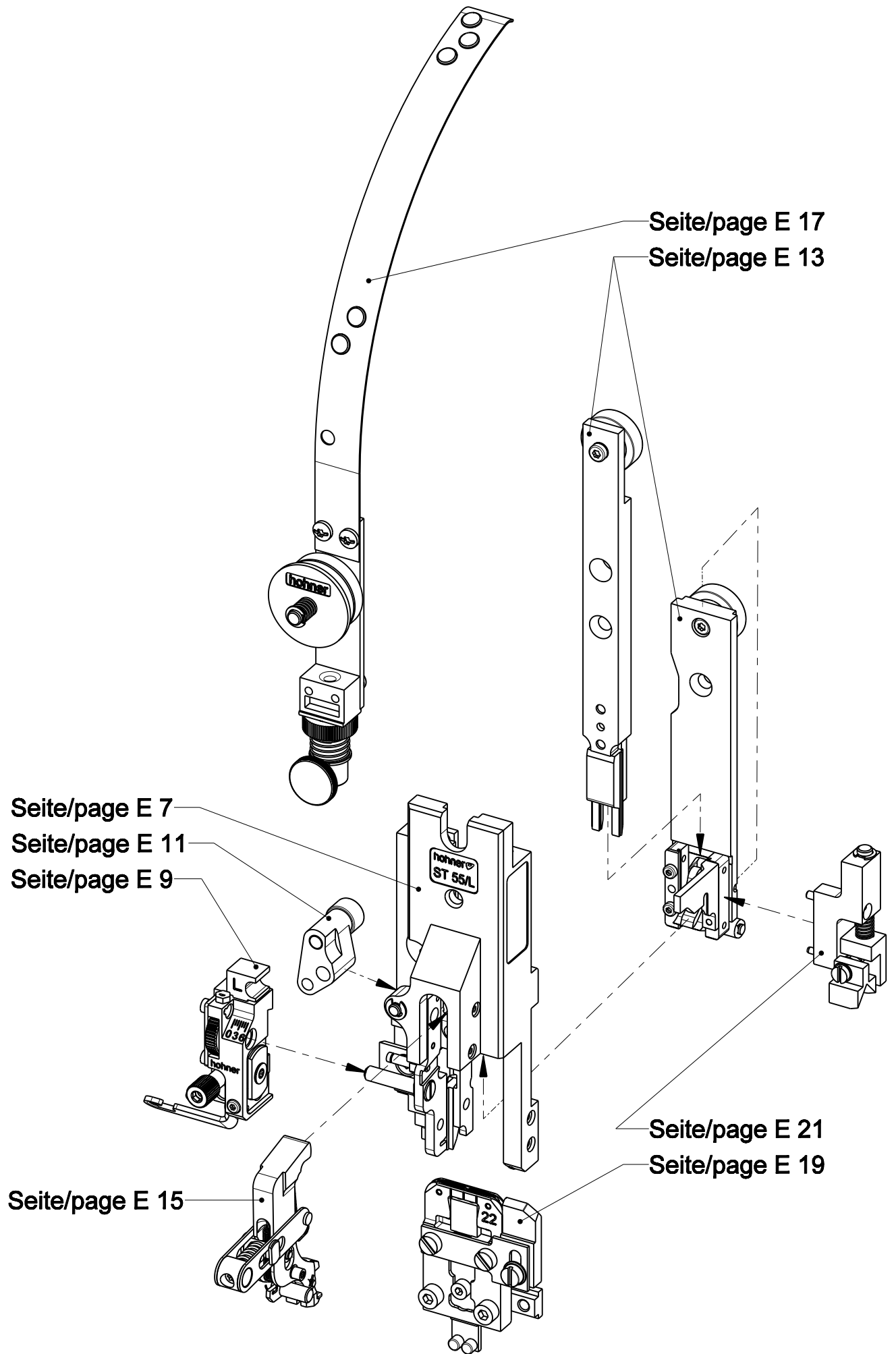
Bei Gebrauch von nicht Original hohner-Ersatzteilen erlischt der Garantieanspruch, sowohl die Verfügbarkeit und die Qualität leidet. Der Einsatz von Original hohner-Ersatzteilen garantiert ein einwandfreies Funktionieren.

ALWAYS INSIST ON GENUINE HOHNER REPLACEMENT PARTS

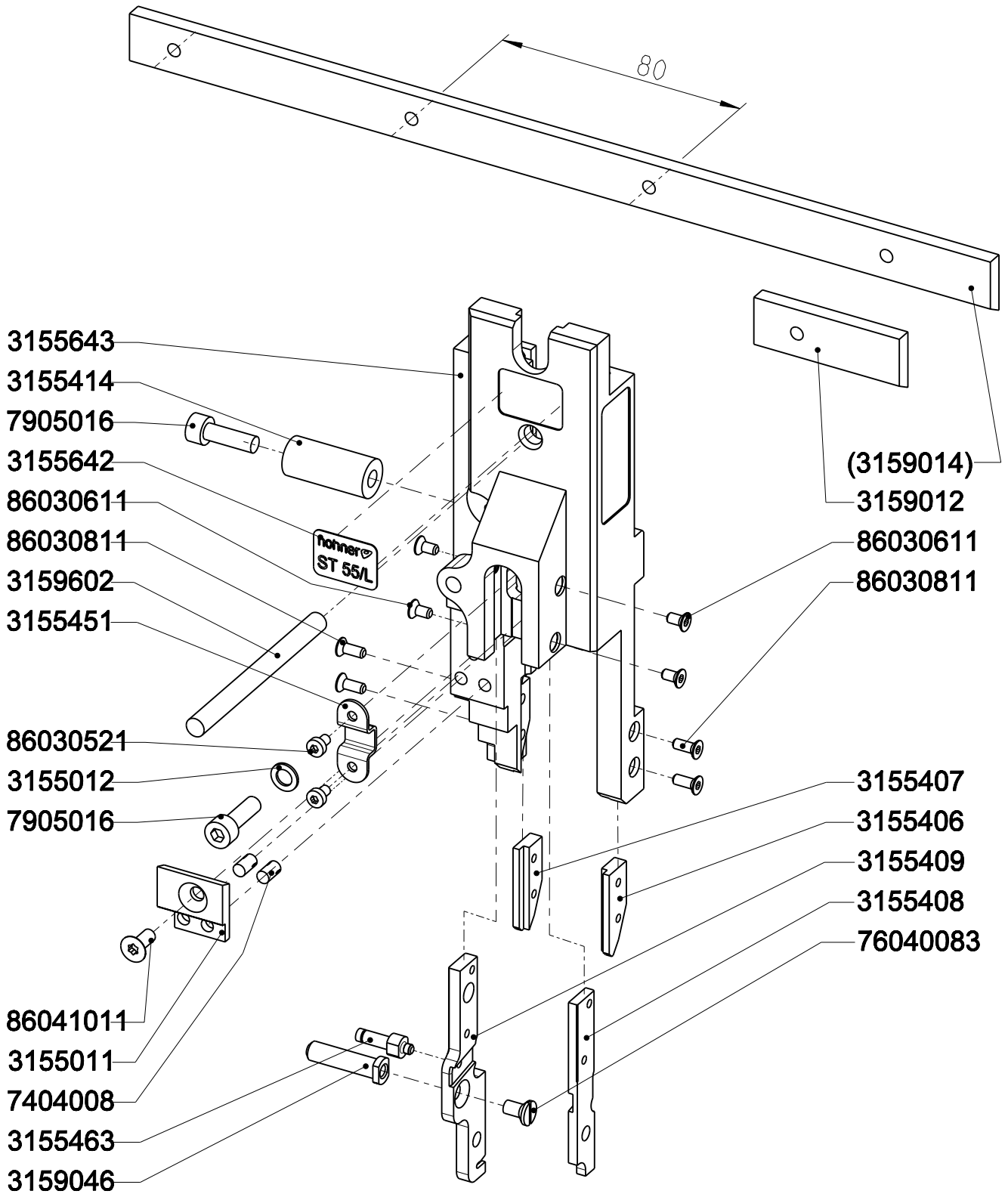
Use of non-hohner replacement parts will unconditionally void our factory warranty and may deteriorate the products performance and reliability. Use of genuine ohner parts will insure performance according to specifications and extend the live of associated components.

UTILISER UNIQUEMENT PIECES DE RECHANGE ORIGINAL-HOHNER

A l'usage des pièces de rechange qui ne sont pas de l'origine hohner la garantie s'étaint et la disponibilité et la qualité souffrent. Seulement l'utilisation des pièces de rechange hohner-original garantie un fonctionnement parfait.

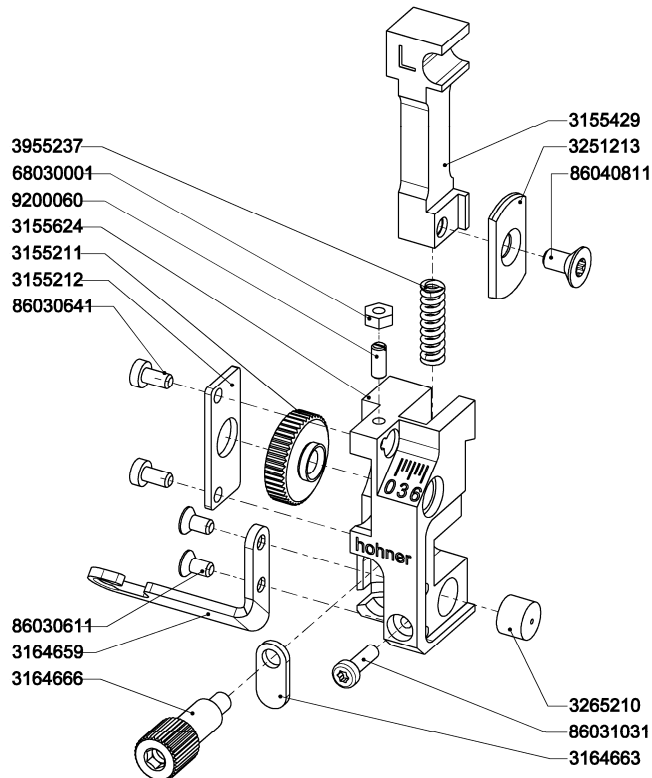
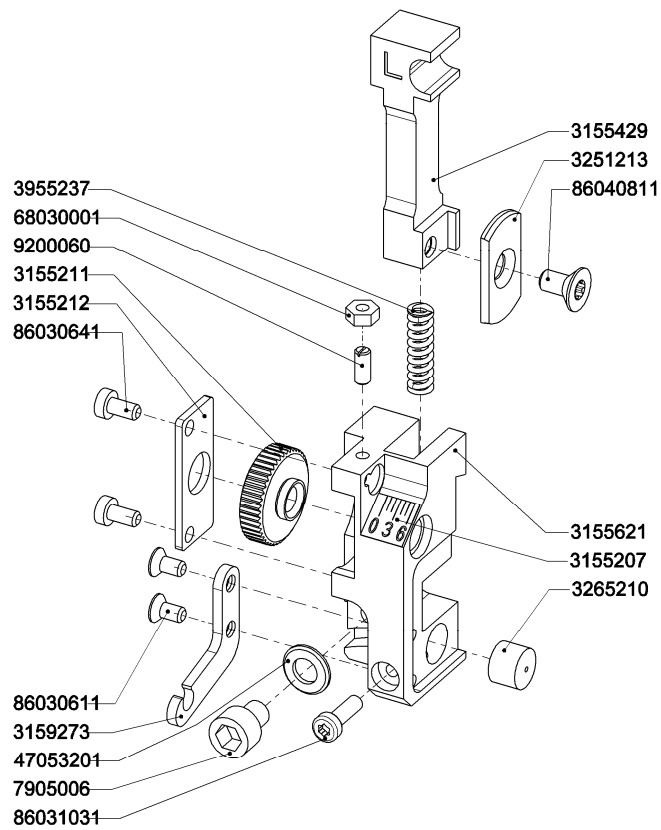


Art.-No.	Bezeichnung	Description
31 55 011	Führungsplatte	guide plate
31 55 012	Scheibe	washer
31 55 406	Schuhzungenkurve, rechts	shoe tongue curve, right
31 55 407	Schuhzungenkurve, links	shoe tongue curve, left
31 55 408	Anlauf flasche, rechts	guiding bracket, right
31 55 409	Anlauf flasche, links	guiding bracket, left
31 55 414	Distanzhülse	distance sleeve
31 55 451	Lagerschale	bearing bracket
31 55 463	Skalenstift	scale pin
31 55 643	Gehäuse	housing
31 55 642	Typenschild	name plate
31 59 012	Nutenstein	mounting block
31 59 014	Nutensteinleiste	mounting bracket
31 59 046	Fuehrungsstift	guiding pin
31 59 602	Fixierstück	fixing tool
74 04 008	Steckkerbstift	grooved pin
76 04 008 3	Senkschraube mit Schlitz	slotted countersunk head screw
79 05 016	Zylinderschraube	hexagon socket head cap screw
86 03 052 1	Linsenkopfschraube	butten head socket screw with flange
86 03 061 1	Senkschraube	countersunk screw
86 03 081 1	Senkschraube	countersunk screw
86 04 101 1	Senkschraube	countersunk screw



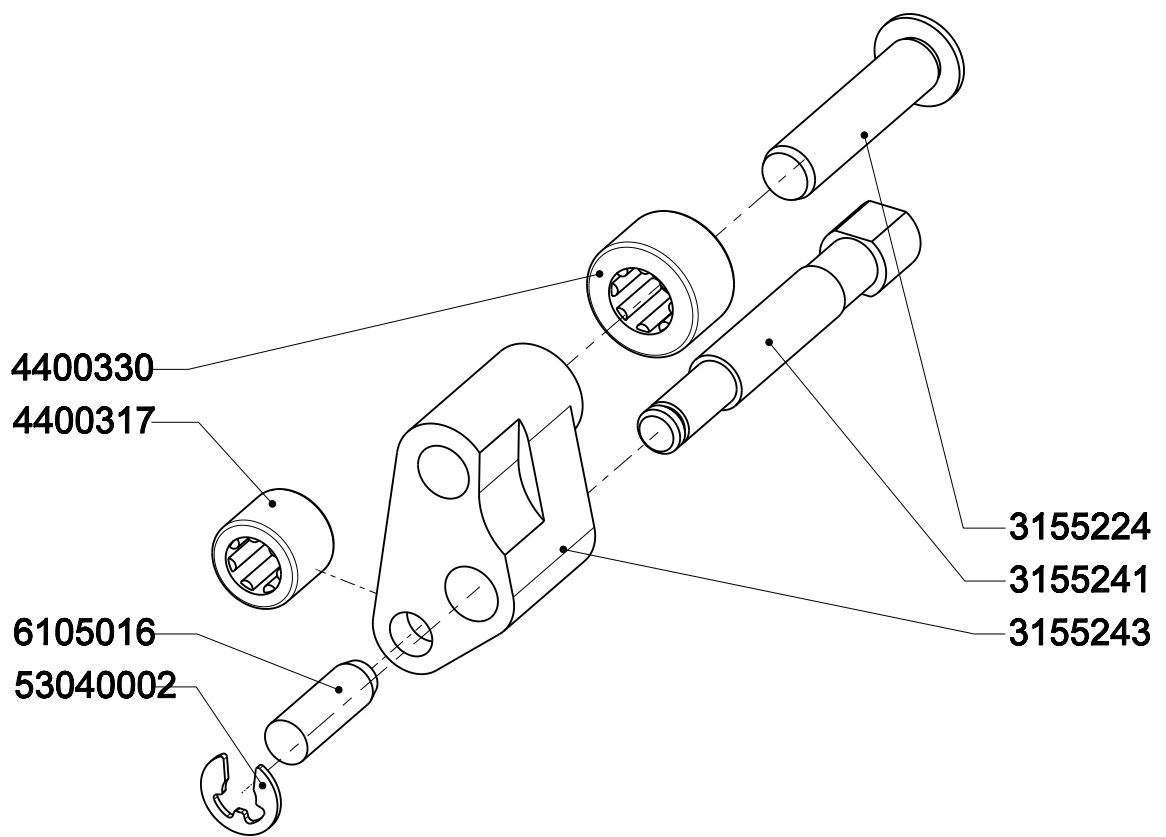
Art.-No.	Bezeichnung	Description
31 55 211	Stellrad	adjusting wheel
31 55 212	Halteplatte	holding plate
31 55 429	Abschneideschieber	cutting pusher
31 55 621	Messerkasten	knife box
31 55 624	Messerkasten	knife box
31 59 273	Schlauchführungsglasche	tube guiding
31 64 659	Schlauchführungsglasche	tube guiding
31 64 663	Klemmblech	clamping plate
31 64 666	Klemmschraube	clamping screw
32 51 213	Schermesser	flat knife
32 65 210	Rundmesser	round knife
39 55 237	Druckfeder	compression spring
47 05 3201	Scheibe	washer
68 03 0001	Sechskantmutter	hexagon nut
79 05 006	Inbusschraube	hex. Socket head cap screw
86 03 0641	Zylinderschraube	torx socket head cap screw
86 03 0611	Senkschraube	countersunk screw
86 03 1031	Zylinderschraube	torx socket head cap screw
86 04 0811	Senkschraube	countersunk screw
92 00 060	Kugelgewindestift	Ball screw pin
99 55 660	Messerkasten, kpl.	knife box, cpl.

9955660



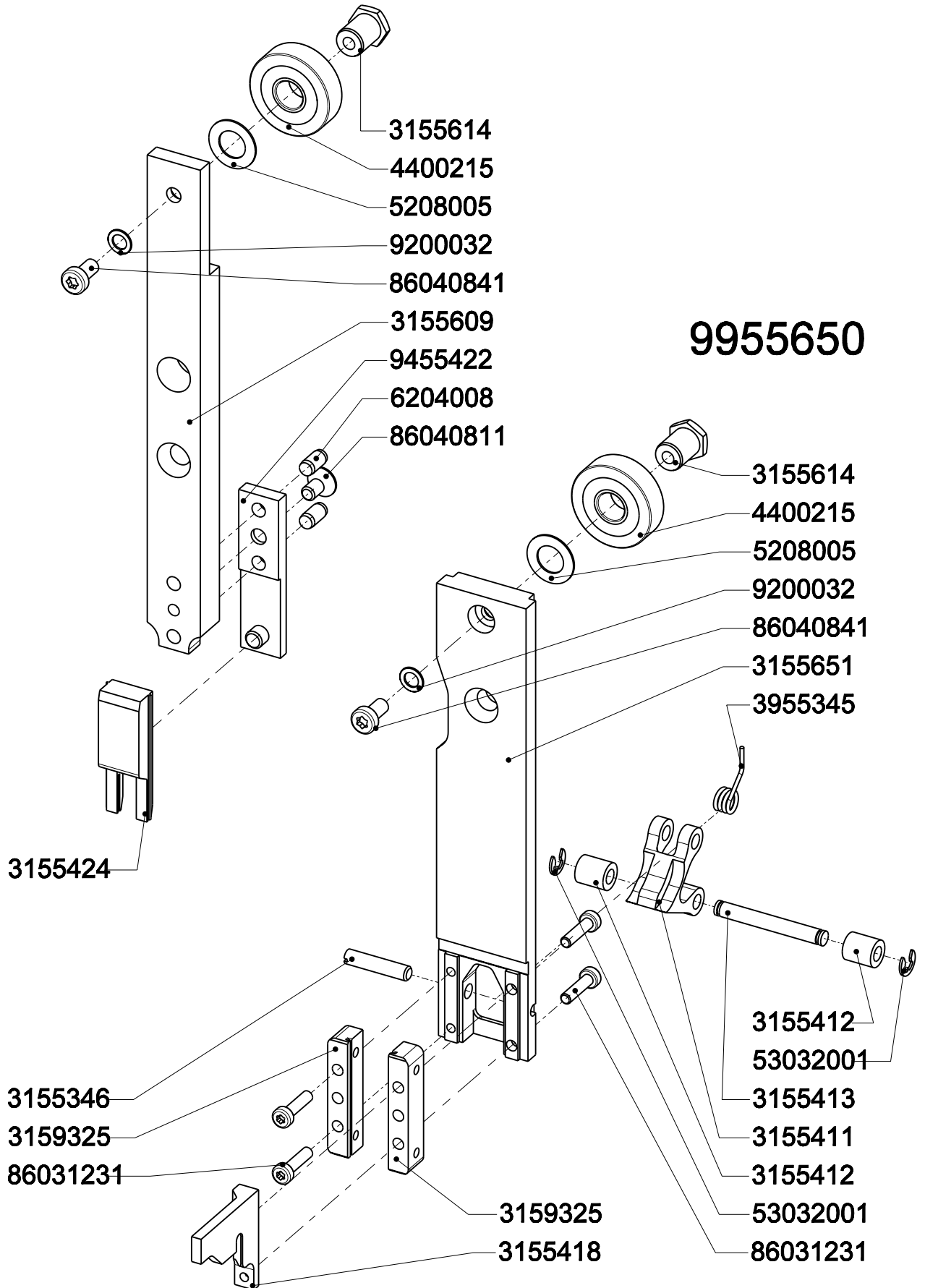
Art.-No.	Bezeichnung	Description
31 55 224	Achsbolzen	axle bolt
31 55 241	Lagerbolzen	bearing bolt
31 55 243	Wippe	rocker
44 00 317	Nadellager	needle bearing
44 00 330	Nadellager	needle bearing
53 04 0002	Sicherungsscheibe	retaining washer for shafts
61 05 016	Zylinderstift	straight pin
99 55 240	Abschneidewippe, kpl.	Cutting rocker, cpl.

9955240



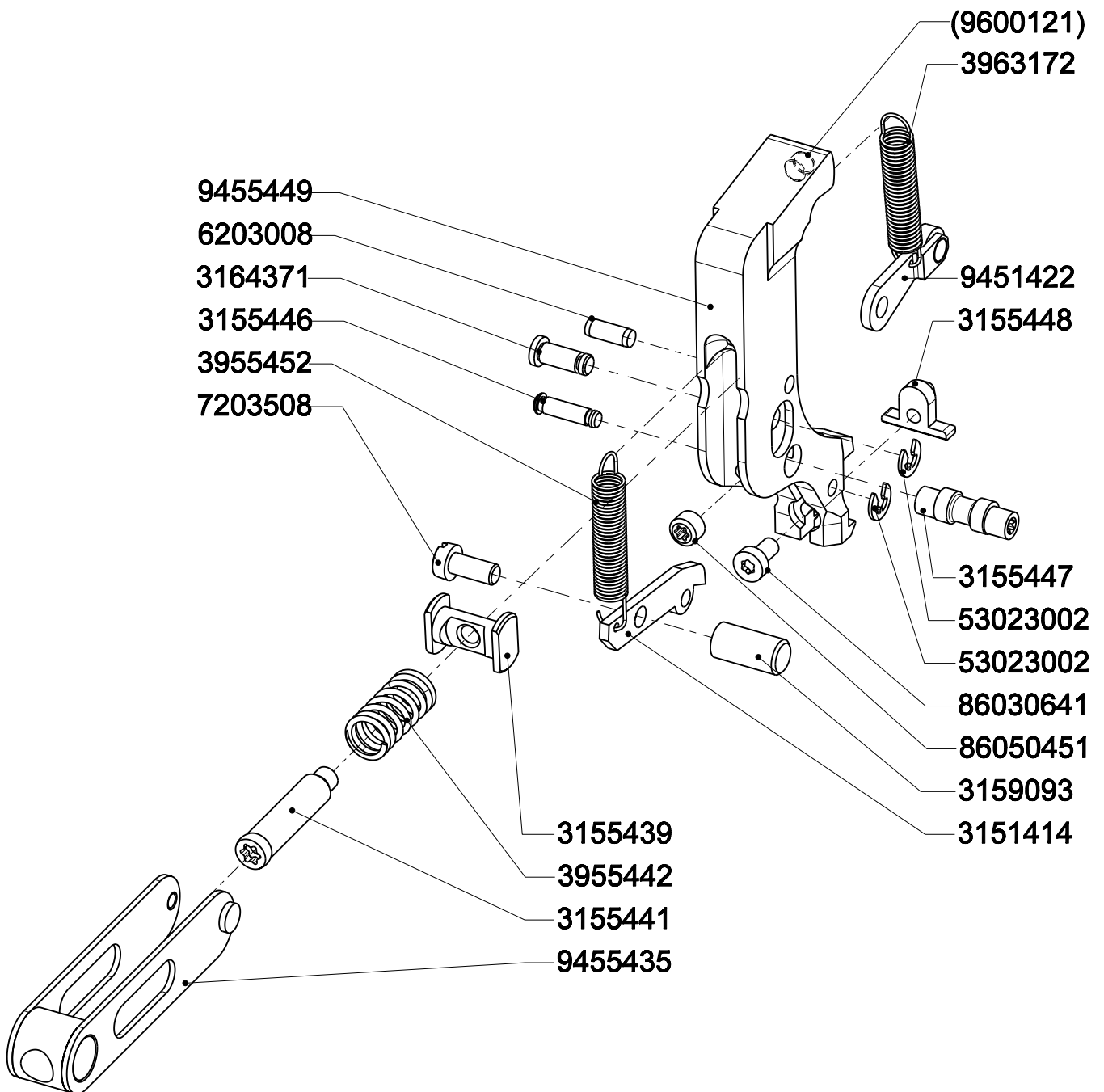
Art.-No.	Bezeichnung	Description
31 55 346	Schuhzungenachse	shoe tongue axle
31 55 411	Schuhzunge	shoe tongue
31 55 412	Kurvenrolle	curve roller
31 55 413	Rollenbolzen	bolt
31 55 418	Greiferrampe	gripper ramp
31 55 424	Treiber	driver
31 55 609	Mittelschieber	center slide bar
31 55 614	Lagerhülse	bearing bush
31 55 651	Hauptschieber	main slide bar
31 59 325	Umbieger	bender
39 55 345	Drehfeder	torsion spring
44 00 215	Kugellager	ball bearing
52 08 005	Paßscheibe	shim ring
53 03 2001	Sicherungsscheibe	retaining washer for shafts
62 04 008	Spannstift	spring type straight pin
86 03 1231	Zylinderschraube	torx socket head cap screw
86 04 0811	Senkschraube	countersunk screw
86 04 0841	Zylinderschraube	torx socket head cap screw
92 00 032	Scheibe	washer
94 55 353	Treiberlasche	driver bracket
99 55 648	Mittelschieber, kpl.	Center slide bar, cpl
99 55 650	Hauptschieber, kpl.	Main slide bar, cpl.

9955648



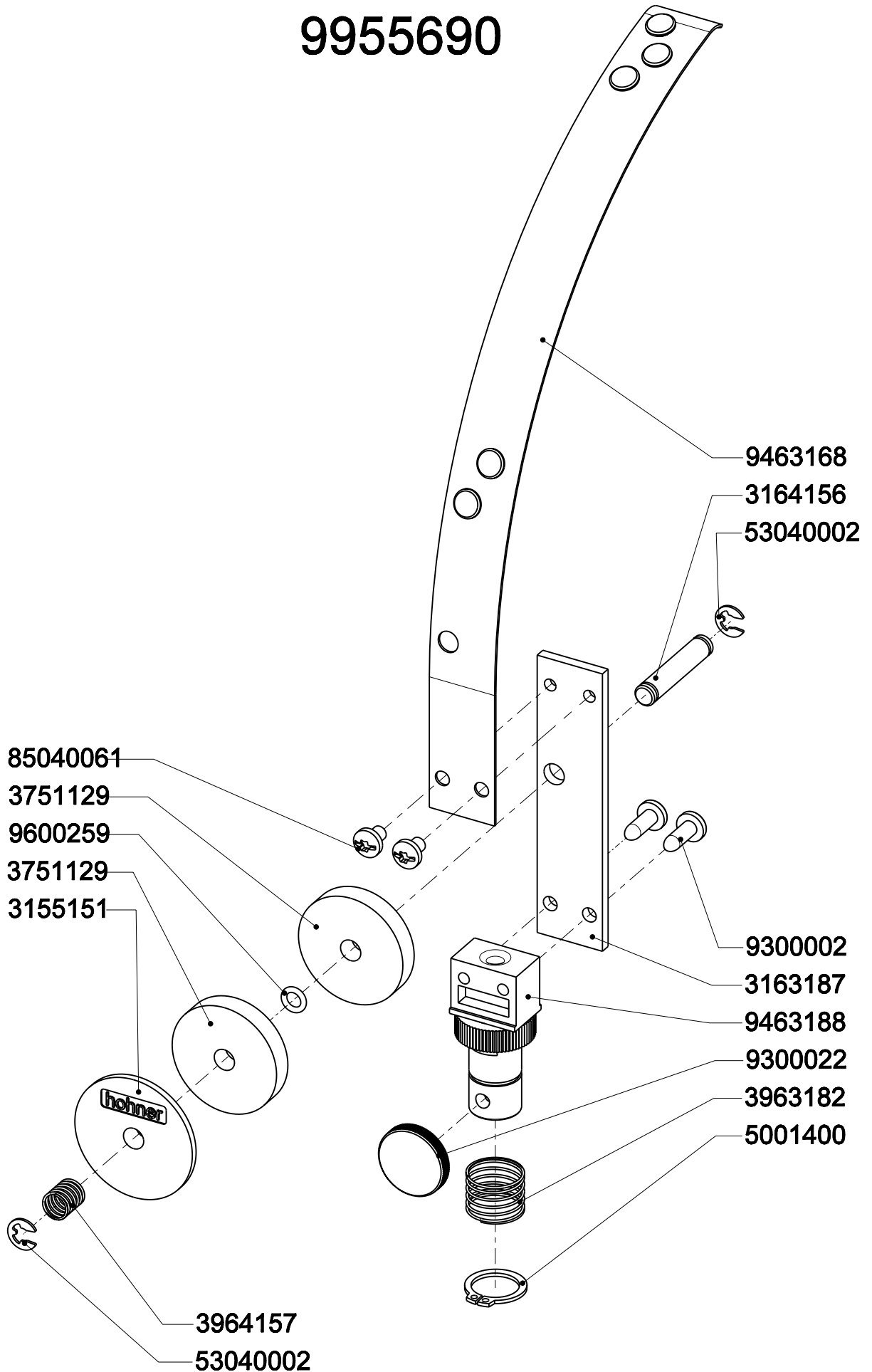
Art.-No.	Bezeichnung	Description
31 51 414	Greifer	gripper
31 55 439	Führungsbolzen	guiding bolt
31 55 441	Federstift	spring pin
31 55 446	Greiferachse	gripper axle
31 55 447	Anschlagexzenter	stop eccentric
31 55 448	Formernase	former nose
31 59 093	Schaltrolle	switch roller
31 64 371	Greiferachse	gripper axle
39 55 442	Druckfeder	compression spring
39 55 452	Zugfeder	extension spring
39 63 172	Zugfeder	extension spring
53 02 300 2	Sicherungsscheibe	retaining washer for shafts
62 03 008	Spiralspannstift	spiral pin
72 03 508	Zylinderschraube	slotted cheese head screw
86 03 064 1	Zylinderschraube – Torx	torx socket head cap screw
86 05 045 1	Gewindestift	hex. Socket set screw
94 51 422	Rollenhebel	roller lever
94 55 435	Spannbrücke	bracket
94 55 449	Former	former
(96 00 121)	Scheibenmagnet	solinoid
99 55 450	Former, kpl.	Former, cpl.

9955450



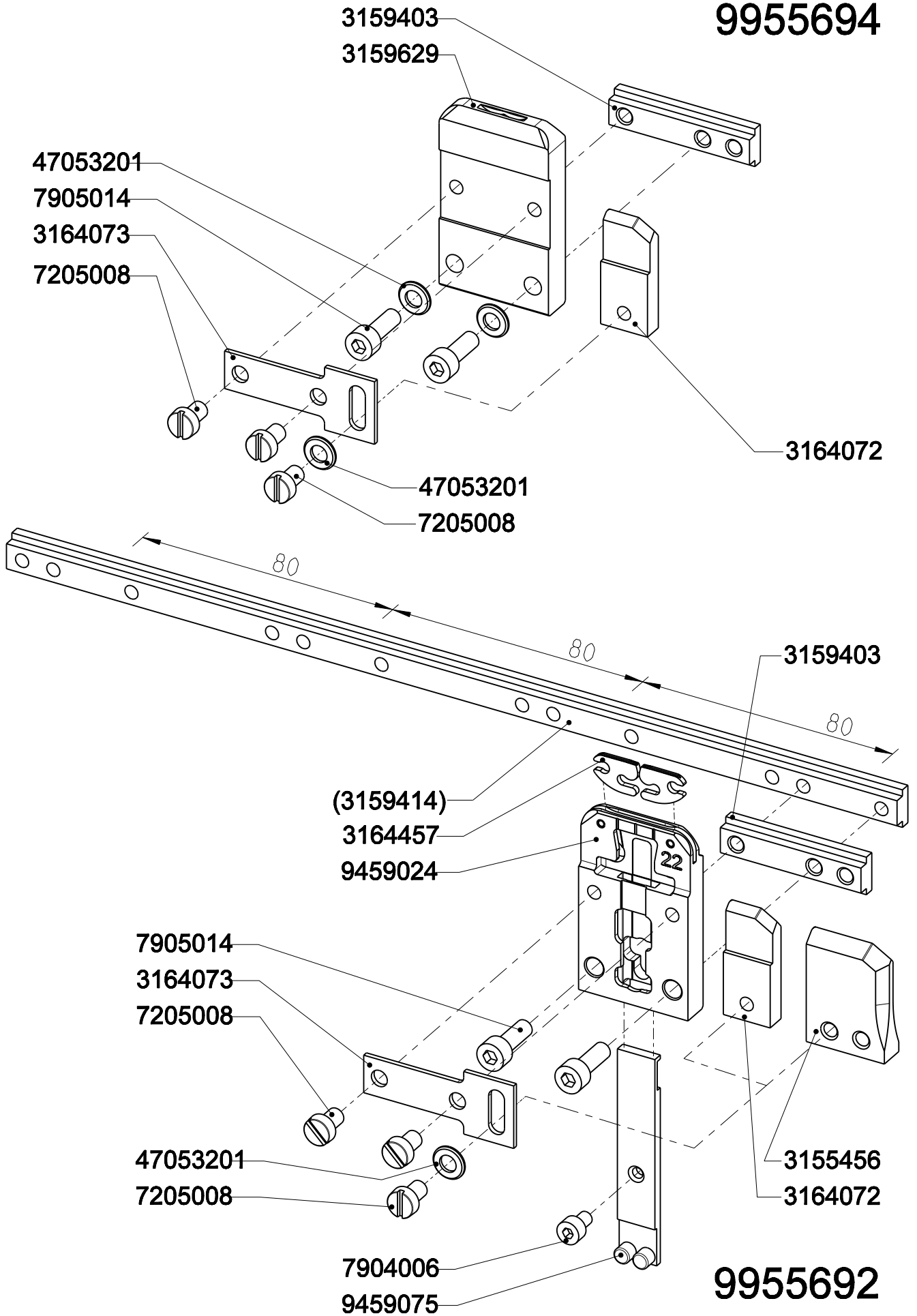
Art.-No.	Bezeichnung	Description
31 55 151	Druckscheibe	pressure washer
31 63 187	Zwischenlasche	intermediate bracket
31 64 156	Federbolzen	spring bolt
37 51 129	Filzscheibe	felt disc
39 64 157	Druckfeder	compression spring
39 63 182	Druckfeder	compression spring
50 01 400	Sicherungsring	retaining ring for shafts
53 04 000 2	Sicherungsscheibe	retaining washer for shafts
85 04 006 1	Schraube selbstschneidend	tapping screw
93 00 002	Linsenkopfschraube	butten head socket screw with flange
93 00 022	Rändelschraube	knurled screw
94 63 168	Federbügel	spring bow
94 63 188	Bremskörper, komplett	brake buffer, cpl.
96 00 259	O-Ring	o-ring
99 55 690	Drahtbügel, komplett	wire bow, cpl.

9955690



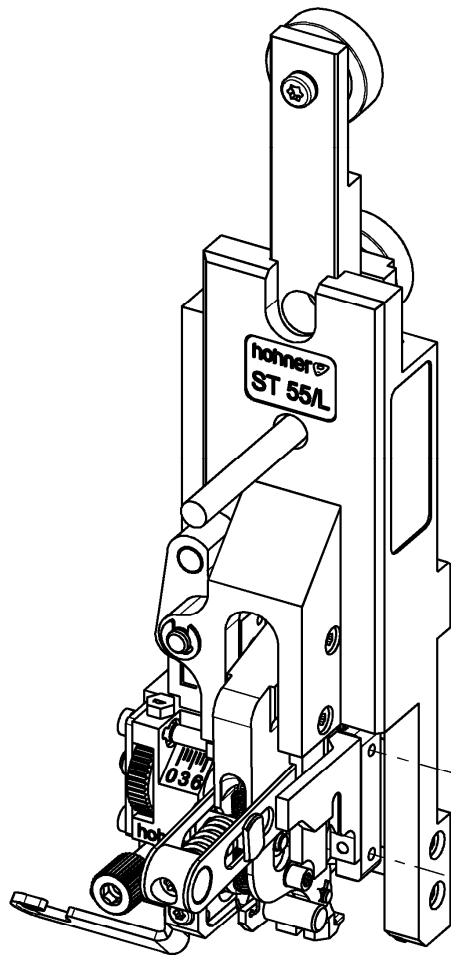
Art.-No.	Bezeichnung	Description
31 55 456	Reiter, breit	guiding cam, wide
31 59 403	Nutenstein	mounting block
31 59 414	Klemmleiste	connector block
31 59 629	Pfannenblock	socket block
31 64 072	Reiter	guiding cam
31 64 073	Halteplatte	holding plate
31 64 457	Klinscher	clincher
47 05 3201	Scheibe	washer
72 05 008	Zylinderschraube	slotted cheese head screw
79 04 006	Inbusschraube	hex. Socket head cap screw
79 05 014	Inbusschraube	hex. Socket head cap screw
94 59 024	Klinscherkasten	clincher box
94 59 075	Klinscherstößel	clincher pusher
99 55 692	Klinscherkasten kpl.	Clincher box cpl.
99 55 694	Pfannenblock, kpl.	Socket block, cpl.

9955694



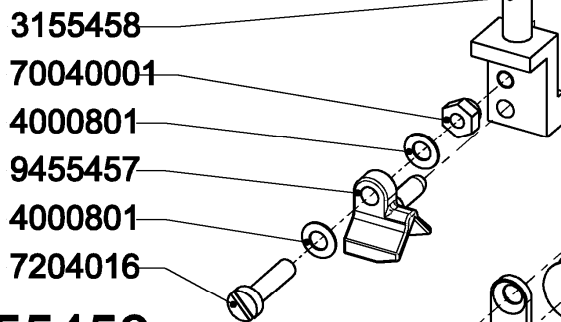
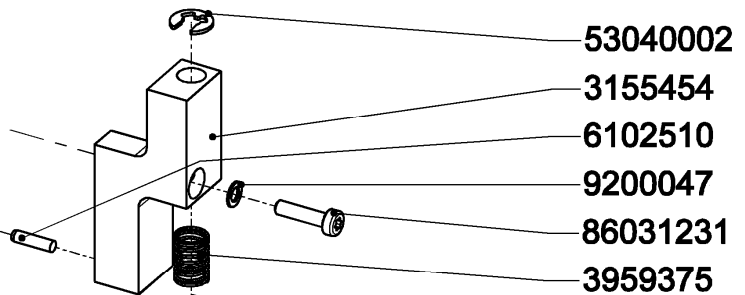
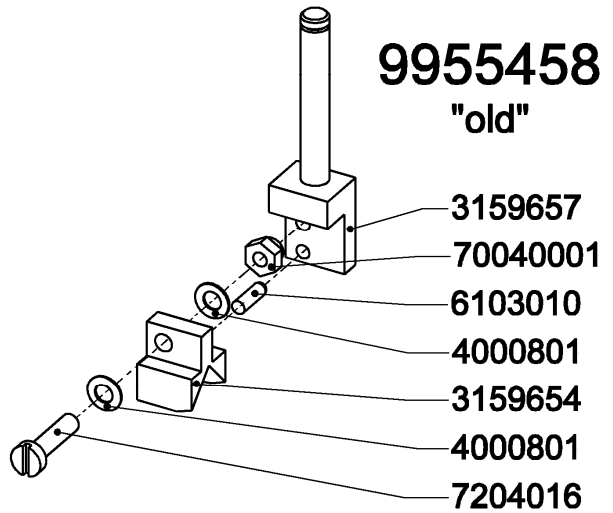
Art.-No.	Bezeichnung	Description
31 55 454	Lagerbock	pedestal
31 59 657	Führungsstift	guiding pin
31 59 659	Führungsstift	guiding pin
31 59 654	Zentrierbacken, breit	centering cheeks, wide
31 59 661	Rolle	roll
31 59 662	Rollenstift	roll pin
31 59 663	Frontlasche	bracket
39 59 375	Druckfeder	compression spring
40 00 801	Tellerfeder	disc spring
53 04 000 2	Sicherungsscheibe	retaining washer for shafts
61 02 510	Zylinderstift	parallel pin
61 03 010	Zylinderstift	parallel pin
70 04 000 1	Sechskantmutter, selbstssichernd	prevailing torque type hexagon nut
72 04 016	Zylinderschraube	slotted cheese head screw
76 04 018	Senkschraube	slotted countersunk head screw
86 03 123 1	Zylinderschraube – Torx	torx socket head cap screw
92 00 047	Scheibe	washer
92 00 073	Linsenkopfschraube	butten head socket screw with flange
94 55 457	Zentrierstück, breit	centering piece, wide
99 55 453	Zentrierrolle, kpl.	centering roll, cpl.
99 55 455	Niederhalter, kpl.	centering device, cpl.
99 55 458	Zentrierstück, breit kpl.	centering piece, wide cpl.

9955455



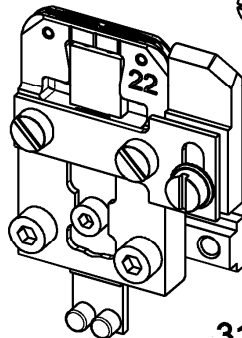
9955458

"old"

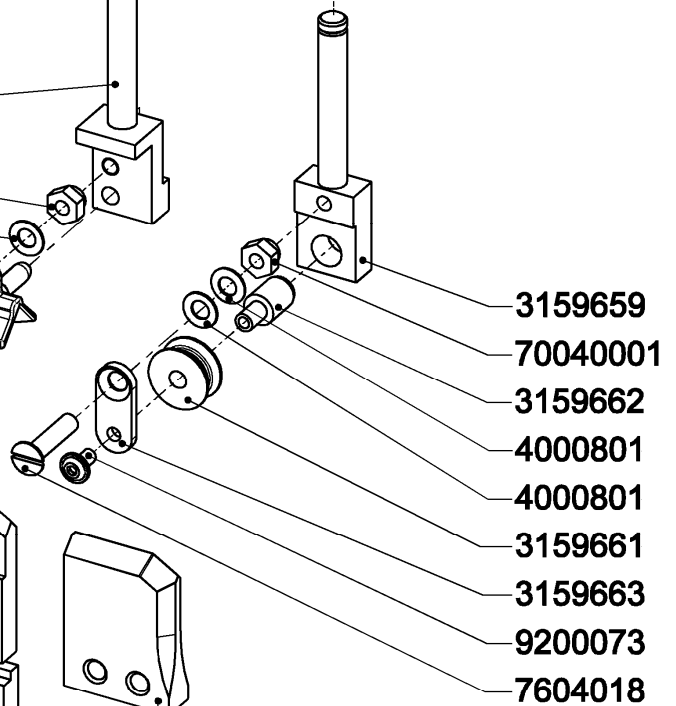


9955458

"new"



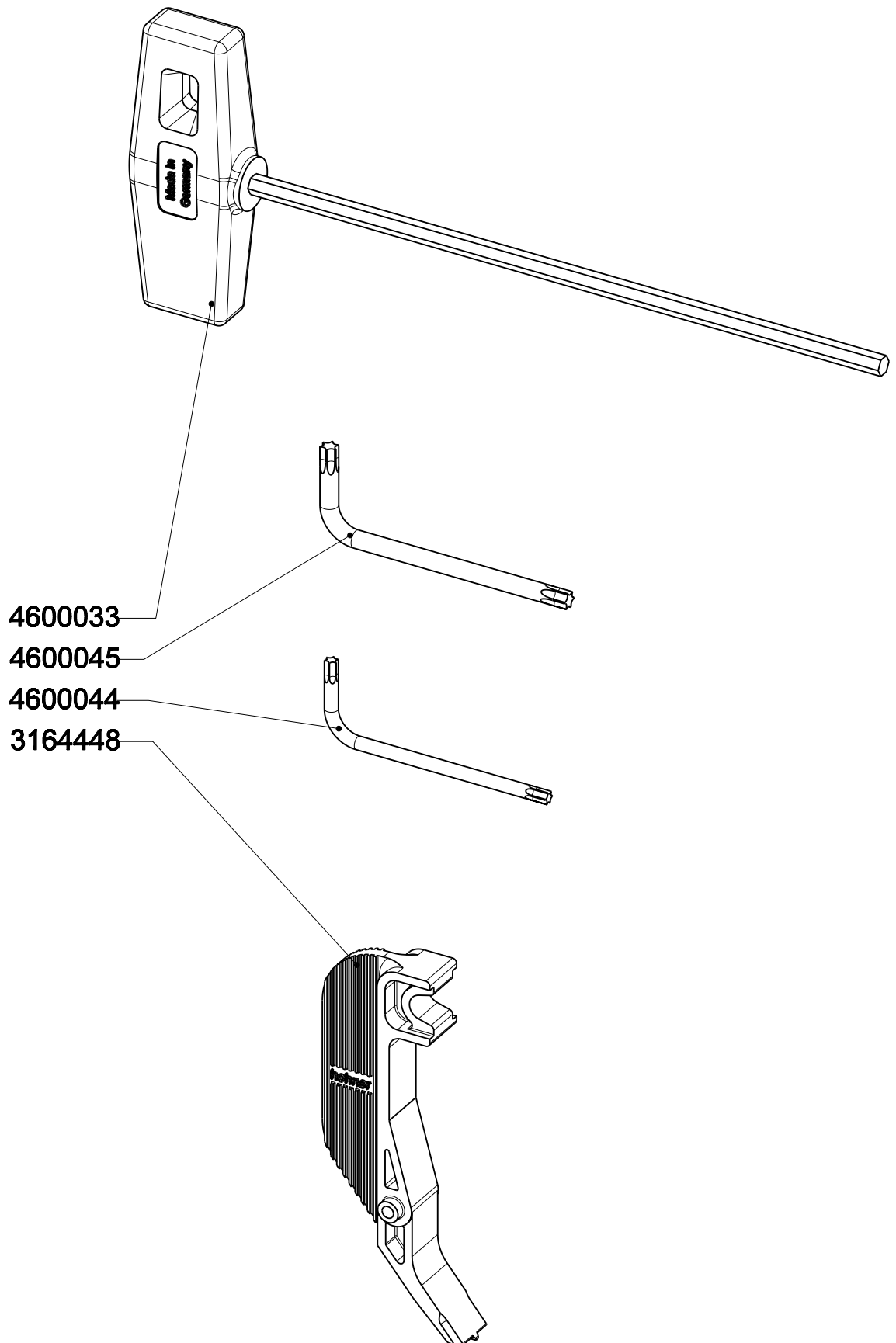
3155456



9955453

Art.-No.	Bezeichnung	Description
31 64 448	Einstelllehre	setting gauge
46 00 033	Inbusschlüssel SW 4x150	allen-type-wrench SW 4 x 150
46 00 044	Winkelschraubendreher T 10	torx-type-wrench T 10
46 00 045	Winkelschraubendreher T 20	torx-type-wrench T 20
99 00 641	Werkzeugsatz	tool kit

9955641



Optionen

Options

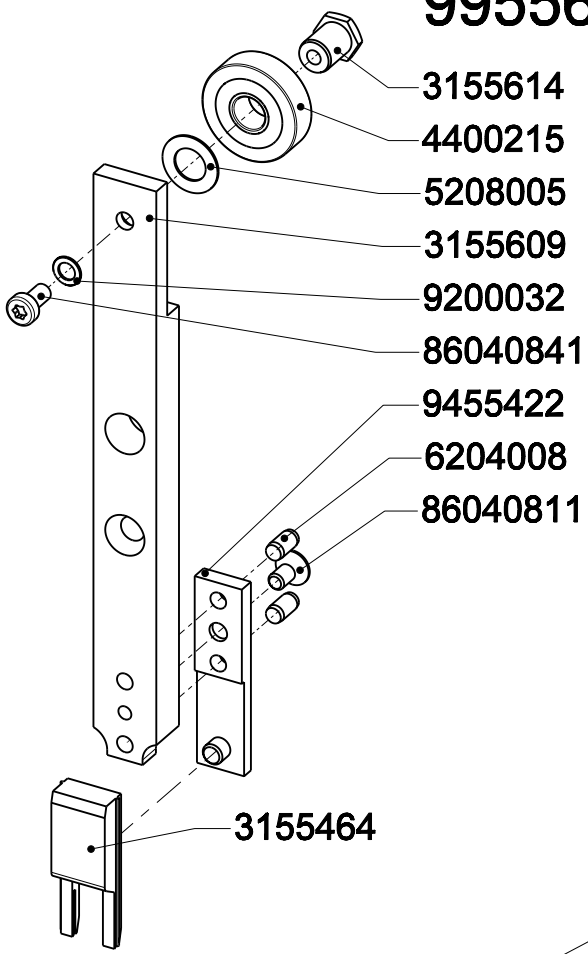
Opzioni

Opciones

Keuzemogelijkheden

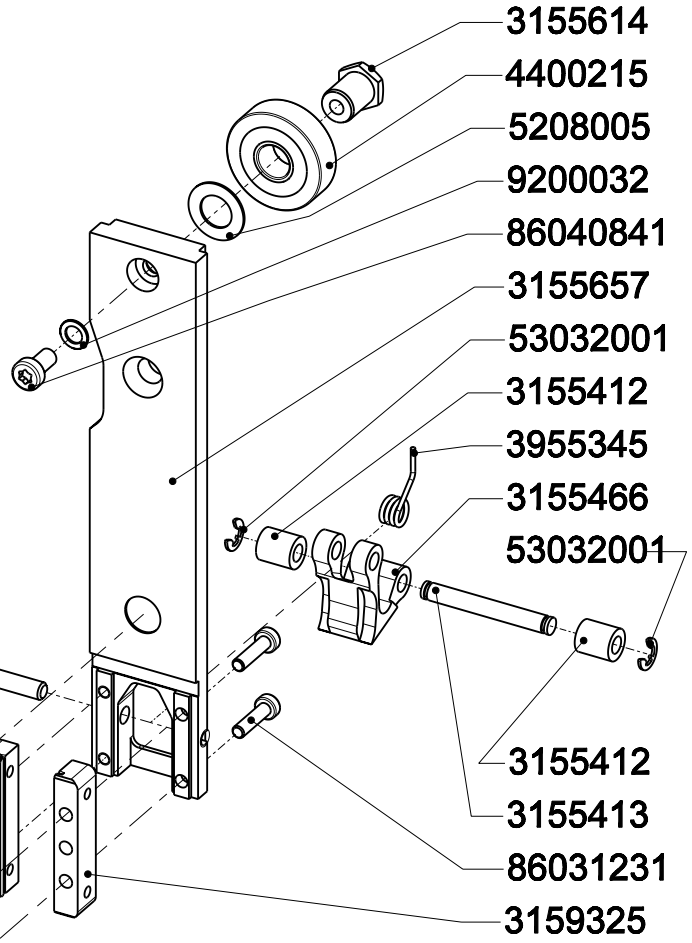
Art.-No.	Bezeichnung	Description
31 51 414	Greifer	gripper
31 55 346	Schuhzungenachse	shoe tongue axle
31 55 412	Kurvenrolle	curve roller
31 55 413	Rollenbolzen	bolt
31 55 418	Greiferrampe	gripper ramp
31 55 439	Führungsbolzen	guiding bolt
31 55 441	Federstift	spring pin
31 55 446	Greiferachse	gripper axle
31 55 447	Anschlagexzenter	stop eccentric
31 55 462	Formernase	former nose
31 55 464	Treiber	driver
31 55 466	Schuhzunge	shoe tongue
31 55 471	Label -L8-	Label -L8-
31 55 609	Mittelschieber	center slide bar
31 55 614	Lagerhülse	bearing bush
31 55 657	Hauptschieber -L8-	main slide bar -L8-
31 59 093	Schaltrolle	switch roller
31 59 325	Umbieger	bender
31 64 371	Greiferachse	gripper axle
39 55 345	Drehfeder	torsion spring
39 55 442	Druckfeder	compression spring
39 55 452	Zugfeder	extension spring
39 63 172	Zugfeder	extension spring
44 00 215	Kugellager	ball bearing
52 08 005	Paßscheibe	shim ring
53 02 300 2	Sicherungsscheibe	retaining washer for shafts
53 03 200 1	Sicherungsscheibe	retaining washer for shafts
62 03 008	Spiralspannstift	spiral pin
62 04 008	Spannstift	spring type straight pin
72 03 508	Zylinderschraube	slotted cheese head screw
86 03 064 1	Zylinderschraube	torx socket head cap screw
86 03 123 1	Zylinderschraube	torx socket head cap screw
86 04 081 1	Senkschraube	countersunk screw
86 04 084 1	Zylinderschraube	torx socket head cap screw
86 05 045 1	Gewindestift	hex. socket set screw
92 00 032	Scheibe	washer
94 51 422	Rollenhebel	roller lever
94 55 422	Treiberlasche	driver bracket
94 55 435	Spannbrücke	bracket
94 55 461	Former	former
(96 00 121)	Scheibenmagnet	solinoid
99 55 460	Former, kpl.	Former, cpl.
99 55 654	Mittelschieber, kpl.	center slide bar, cpl
99 55 658	Hauptschieber, kpl.	main slide bar, cpl.

9955654

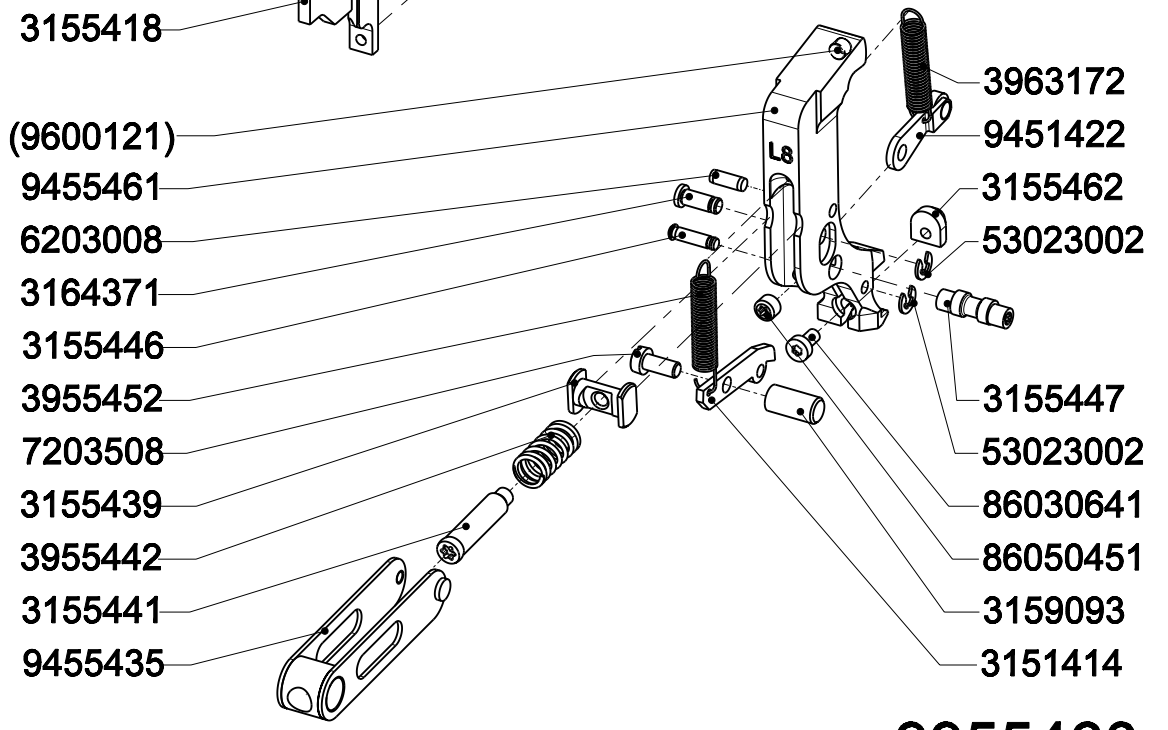


- 3155614
- 4400215
- 5208005
- 3155609
- 9200032
- 86040841
- 9455422
- 6204008
- 86040811
- 3155464

9955658



- 3155614
- 4400215
- 5208005
- 9200032
- 86040841
- 3155657
- 53032001
- 3155412
- 3955345
- 3155466
- 53032001
- 3155412
- 3155413
- 86031231
- 3159325
- 3155346
- 3155471
- 86031231
- 3159325
- 3155418

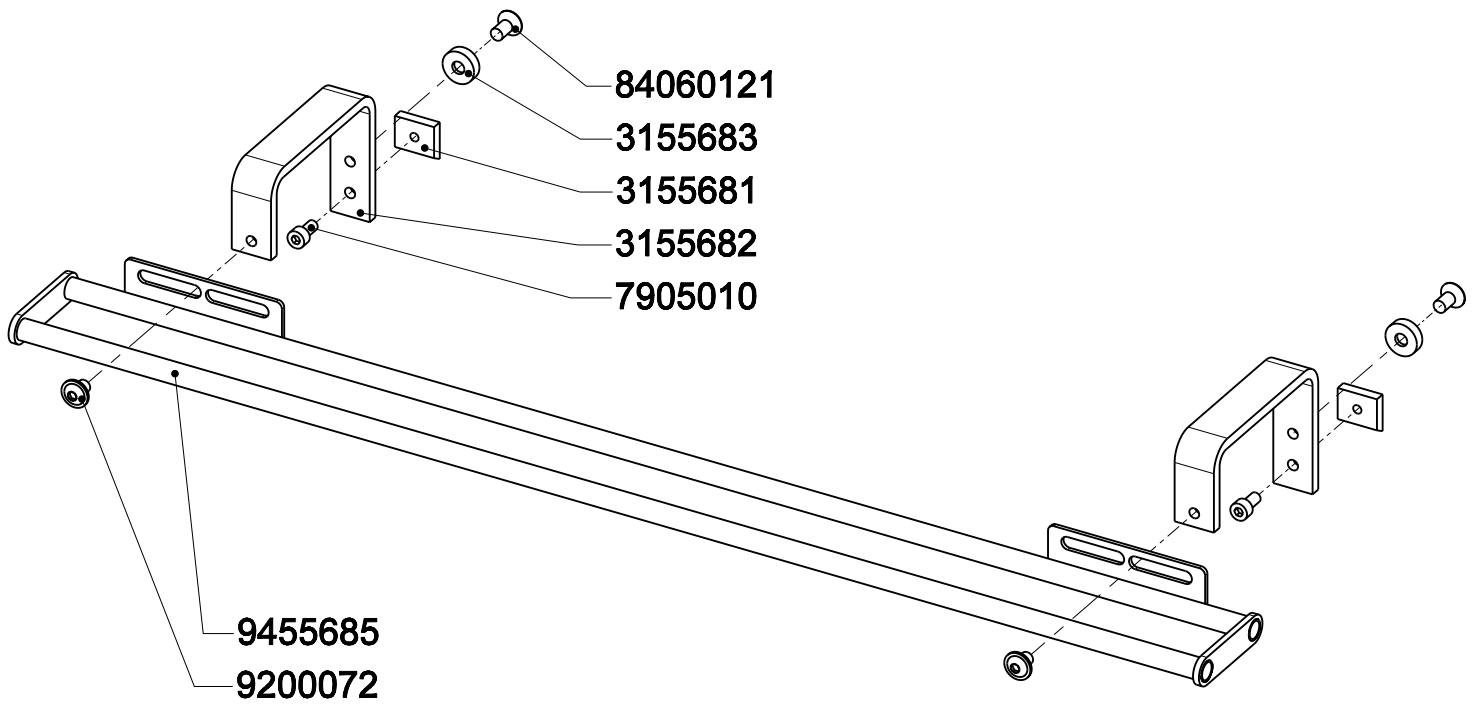


- (9600121)
- 9455461
- 6203008
- 3164371
- 3155446
- 3955452
- 7203508
- 3155439
- 3955442
- 3155441
- 9455435
- 3963172
- 9451422
- 3155462
- 53023002
- 3155447
- 53023002
- 86030641
- 86050451
- 3159093
- 3151414

9955460

Art.-No.	Bezeichnung	Description
31 55 681	Nutenstein	mounting block
31 55 682	Haltetasche	retaining bracket
31 55 683	Aufnahmezapfen	centering pivot
79 05 010	Zylinderschraube	hexagon socket head cap screw
84 06 012 1	Senkschraube	countersunk screw
92 00 072	Flanschkopfschraube	button head socket screw with flange
94 55 685	Führungsbügel	guiding bow
99 55 680	Schlauchführung, kpl.	tube guide, cpl.

9955680



04 / 2010

Hohner Maschinenbau GmbH – ST 55 L Opt.6