

**Ersatzteilliste - Spare parts list - Liste des pièces de rechange -  
Lista die pezzi di ricambio - Lista de piezas de repuesto -  
Lijst van Reserveonderdelen**

# **hohner**

# **ST43**

06/2007

**Schmalheftkopf  
Narrow Stitching Head  
Tête de Piquage Étroite  
Testa di cucitura in filo metallico  
Cabezal cosedor de alambre  
Smalle Draadhechkop**

**hohner  
Maschinenbau GmbH  
Gänsäcker 19  
D-78532 Tuttlingen**

**Tel.: (+49) 7462 / 94 68 – 0  
Fax: (+49) 7462 / 94 68 – 20  
E-Mail: [info@hohner-gmbh.de](mailto:info@hohner-gmbh.de)  
Internet: [www.hohnerstitching.com](http://www.hohnerstitching.com)**

**hohner Maschinenbau GmbH – ST43**

- Modificazioni tecniche riservate –
- Se reserva el derecho de realizar modificaciones técnicas –
- Technische wijzigingen voorbehouden –

**LISTA DI PEZZI DI RICAMBIO**

**LISTA DE PIEZAS DE REPUESTO**

**LIJST VAN RESERVEONDERDELEN**

**Importante:** Per favore indicare con ordine:  
- Quantitá  
- Numero art.  
- Numero di testa di cucitura

**Importante:** Al realizar el pedido indicar:  
- Cantidad  
- Número de artículo  
- Número del cabezal cosedor

**Belangrijk:** Bij bestelling s.v.p. vermelden:  
- Hoeveelheid  
- Artikelnummer  
- Nummer van de Draadhechkop

**PER FAVORE UTILIZZARE SOLO I PEZZI ORIGINALI DI RICAMBIO DI HOHNER**

Con l'uso di pezzi di ricambio non originali di hohner il diritto di garanzia scade, tanto la disponibilità quanto la qualità soffre. L'utilizzazione di pezzi di ricambio hohner originali garante un funzionamento irreprensibile.

**UTILIZAR ÚNICAMENTE PIEZAS DE REPUESTO ORIGINALES HOHNER**

En el caso de emplear piezas de repuesto no originales Hohner se anula la garantía y se resiente la disponibilidad y calidad. El empleo de piezas de repuesto originales hohner garantiza un funcionamiento perfecto.

**GEBRUIK A.U.B. ALLEEN ORIGINELE HOHNER RESERVEONDERDELEN**

Bij gebruik van andere dan originele hohner reserveonderdelen vervalt de garantieclaim en ondervindt zowel de verkrijgbaarheid als de kwaliteit nadelige gevolgen. Toepassing van originele hohner reserveonderdelen geeft u de garantie dat de apparatuur correct functioneert.

- Technische Änderungen vorbehalten –
- modifications reserved –
- changements réservés –

**ERSATZTEILELISTE**

**SPARE PARTS LIST**

**Liste des pièces de rechange**

**Wichtig:**

Bei Bestellung bitte angeben:

- Menge
- Art.-Nummer
- Heftkopf-Nummer

**Attention:**

In case of order please indicate:

- Quantity
- Art.-Number
- Number of Stitching Head

**Attention :**

En cas de commande veuillez s.v.p. indiquer :

- Quantité
- No. d'article
- No. De la tête de piquage

**BITTE NUR ORIGINAL HOHNER ERSATZTEILE VERWENDEN**

Bei Gebrauch von nicht Original hohner-Ersatzteilen erlischt der Garantieanspruch, sowohl die Verfügbarkeit und die Qualität leidet. Der Einsatz von Original hohner-Ersatzteilen garantiert ein einwandfreies Funktionieren.

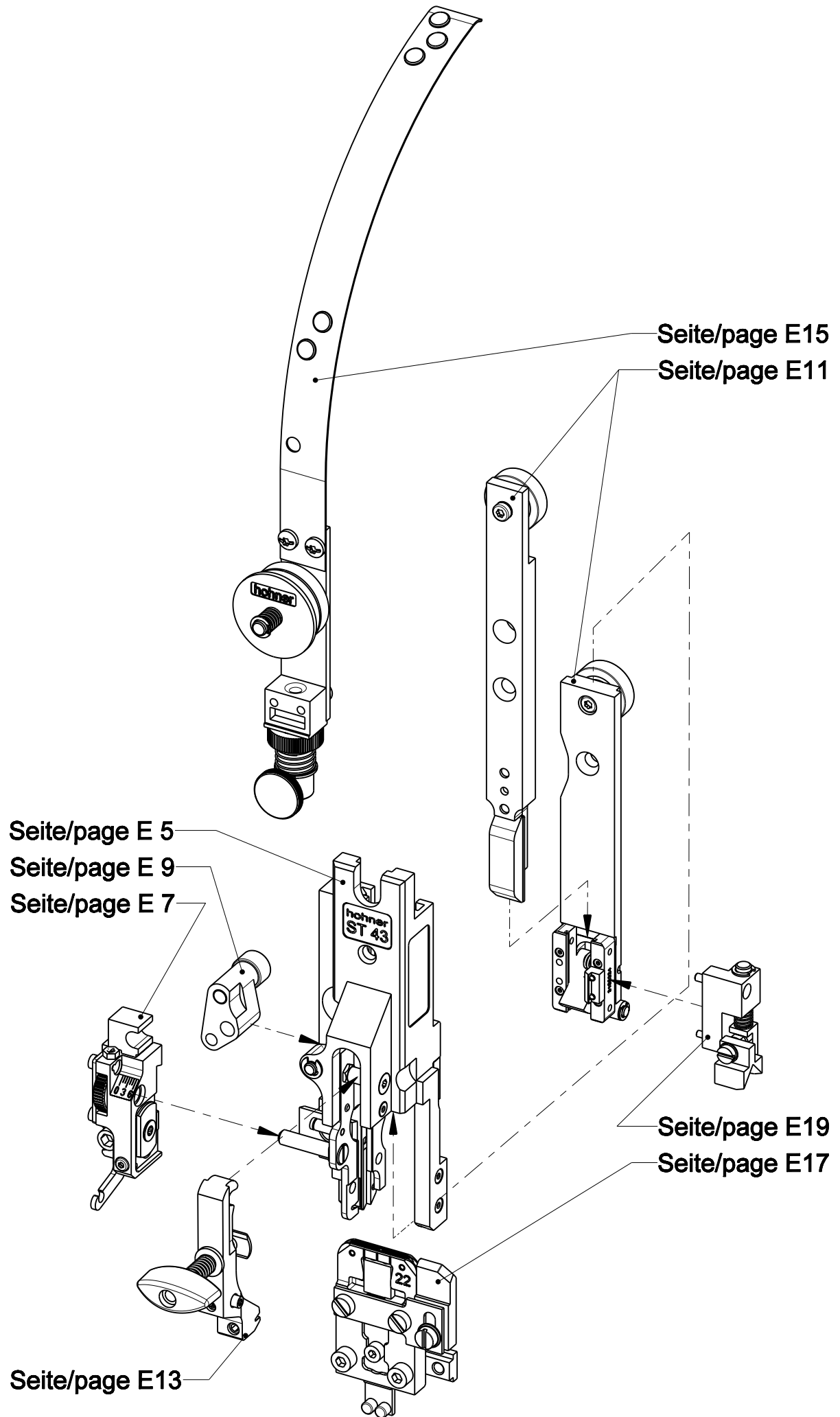
**ALWAYS INSIST ON GENUINE HOHNER REPLACEMENT PARTS**

Use of non-hohner replacement parts will unconditionally void our factory warranty and may deteriorate the products performance and reliability. Use of genuine hohner parts will insure performance according to specifications and extend the live of associated components.

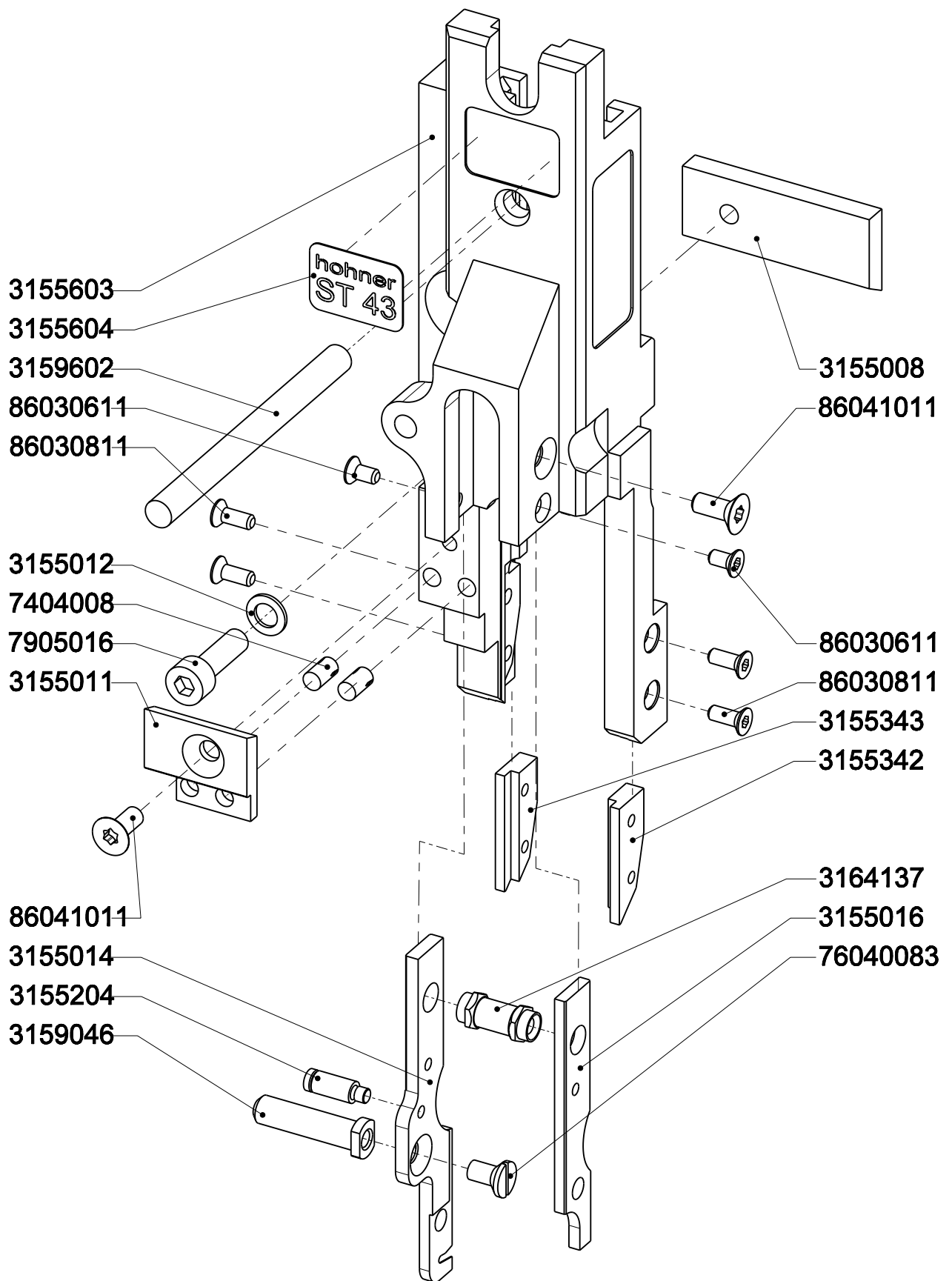
**UTILISER UNIQUEMENT PIECES DE RECHANGE ORIGINAL-HOHNER**

A l'usage des pièces de rechange qui ne sont pas de l'origine hohner la garantie s'éteint et la disponibilité et la qualité souffrent. Seulement l'utilisation des pièces de rechange hohner-original garantie un fonctionnement parfait.





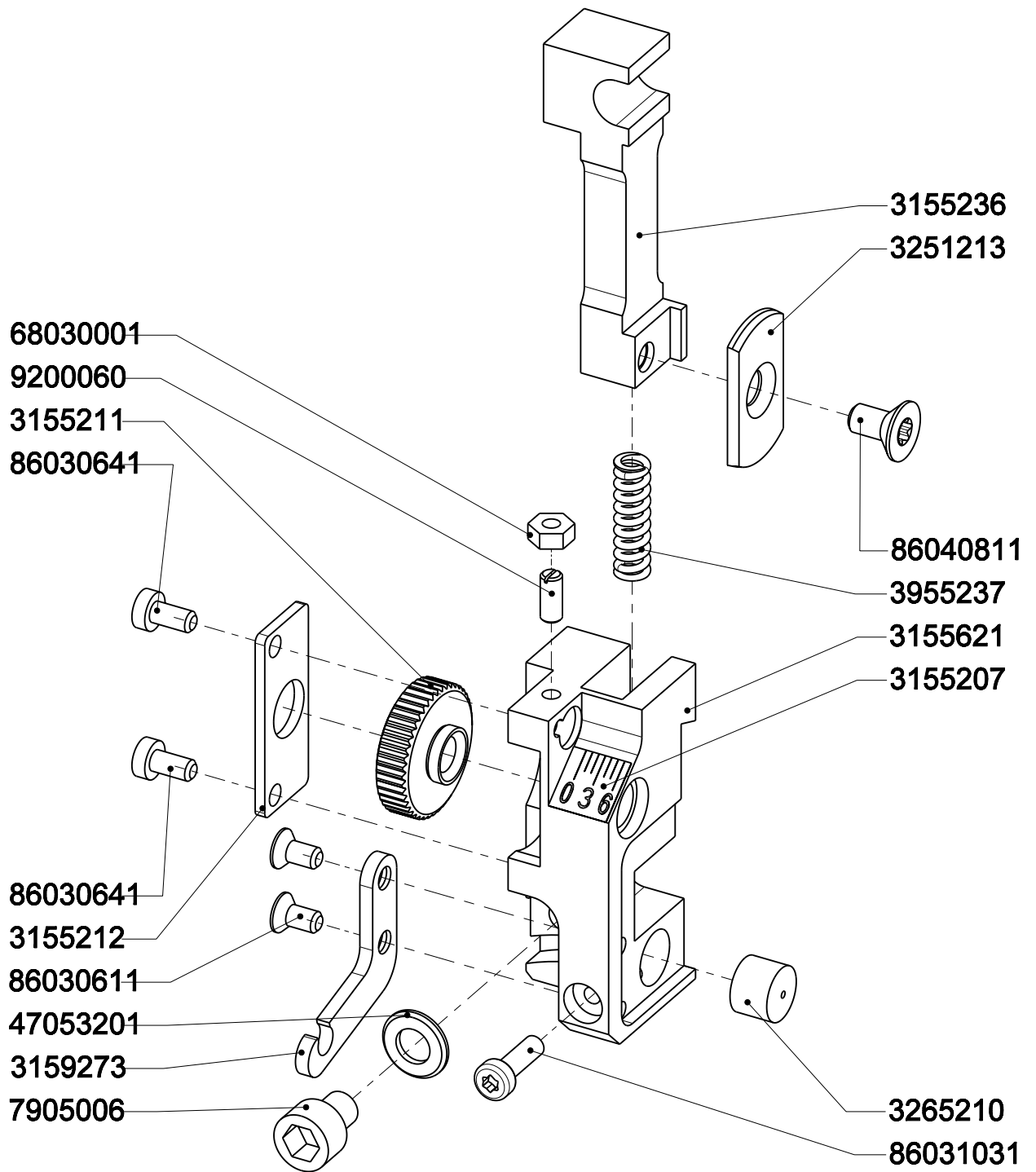
<b>Art.-No.</b>	<b>Bezeichnung</b>	<b>Description</b>
31 55 008	Nutenstein	mounting block
31 55 011	Führungsplatte	guide plate
31 55 012	Scheibe	washer
31 55 014	Anlauf flasche, links	guiding bracket, left
31 55 016	Anlauf flasche, rechts	guiding bracket, right
31 55 204	Skalenstift	scale pin
31 55 342	Schuhzungenkurve, rechts	shoe tongue curve, right
31 55 343	Schuhzungenkurve, links	shoe tongue curve, left
31 55 603	Gehäuse	housing
31 55 604	Typenschild	name plate
31 59 046	Fuehrungsstift	guiding pin
31 59 602	Fixierstück	fixing tool
31 64 137	Klemmbolzen	clamp bolt
74 04 008	Steckkerbstift	grooved pin
76 04 008 3	Senkschraube mit Schlitz	slotted countersunk head screw
79 05 016	Zylinderschraube	hexagon socket head cap screw
86 03 061 1	Senkschraube	countersunk screw
86 03 081 1	Senkschraube	countersunk screw
86 04 101 1	Senkschraube	countersunk screw



<b>Art.-No.</b>	<b>Bezeichnung</b>	<b>Description</b>
31 55 207	Skala	scale
31 55 211	Stellrad	adjusting wheel
31 55 212	Halteplatte	holding plate
31 55 236	Abschneideschieber	cutting pusher
31 55 621	Messerkasten	knife box
31 59 273	Schlauchführungsglasche	tube guiding
32 51 213	Schermesser	flat knife
32 65 210	Rundmesser	round knife
39 55 237	Druckfeder	compression spring
47 05 3201	Scheibe	washer
68 03 0001	Sechskantmutter	hexagon nut
79 05 006	Inbusschraube	hex. socket head cap screw
86 03 0641	Zylinderschraube	torx socket head cap screw
86 03 0611	Senkschraube	countersunk screw
86 03 1031	Zylinderschraube	torx socket head cap screw
86 04 0811	Senkschraube	countersunk screw
92 00 060	Kugelgewindestift	ball screw pin
99 55 620	Messerkasten, kpl.	knife box, cpl.

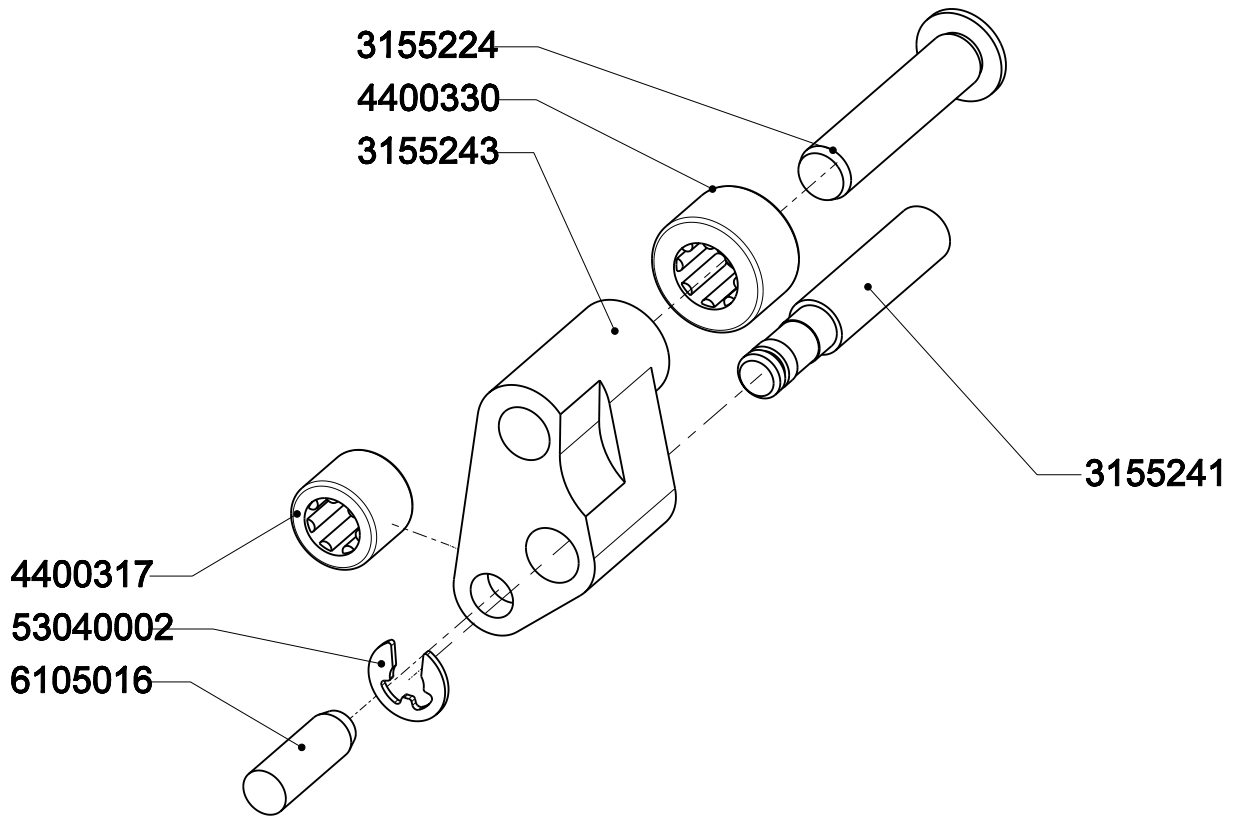


# 9955620



<b>Art.-No.</b>	<b>Bezeichnung</b>	<b>Description</b>
31 55 224	Achsbolzen	axle bolt
31 55 241	Lagerbolzen	bearing bolt
31 55 243	Wippe	rocker
44 00 317	Nadellager	needle bearing
44 00 330	Nadellager	needle bearing
53 04 0002	Sicherungsscheibe	retaining washer for shafts
61 05 016	Zylinderstift	straight pin
99 55 240	Abschneidewippe, kpl.	cutting rocker, cpl.

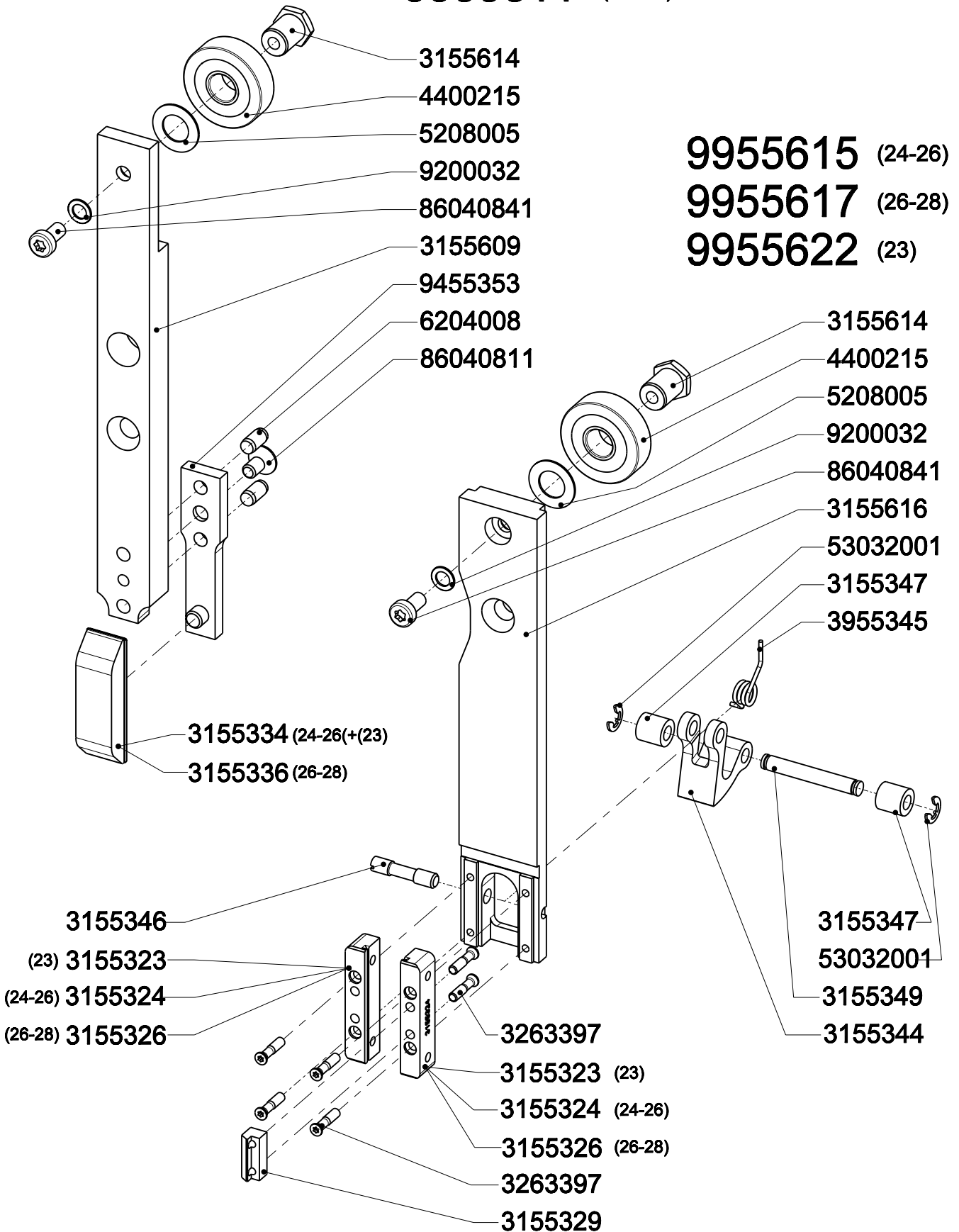
# 9955240



Art.-No.	Bezeichnung	Description
31 55 323	Umbieger Nr. 23	bender Nr. 23
31 55 324	Umbieger Nr. 24-26	bender Nr. 24-26
31 55 326	Umbieger Nr. 26-28	bender Nr. 26-28
31 55 329	Drahtführung	wire guide
31 55 344	Schuhzunge	shoe tongue
31 55 346	Schuhzungenachse	shoe tongue axle
31 55 347	Kurvenrolle	curve roller
31 55 349	Rollenbolzen	bolt
31 55 614	Lagerhülse	bearing bush
31 55 616	Hauptschieber	main slide bar
32 63 397	Senkschraube	countersunk screw
39 55 345	Drehfeder	torsion spring
44 00 215	Kugellager	ball bearing
52 08 005	Paßscheibe	shim ring
53 03 2001	Sicherungsscheibe	retaining washer for shafts
86 04 084 1	Zylinderschraube	torx socket head cap screw
92 00 032	Scheibe	washer
99 55 615	Hauptschieber (24-26), kpl.	Main slide bar(24-26), cpl.
99 55 617	Hauptschieber (26-28), kpl.	Main slide bar(26-28), cpl.
99 55 622	Hauptschieber (23), kpl.	Main slide bar(23), cpl.
31 55 334	Treiber Nr. 24-26	driver Nr. 24-26
31 55 336	Treiber Nr. 26-28	driver Nr. 26-28
31 55 609	Mittelschieber	center slide bar
62 04 008	Spannstift	spring type straight pin
86 04 0811	Senkschraube	countersunk screw
94 55 353	Treiberlasche	driver bracket
99 55 610	Mittelschieber (24-26), kpl.	Center slide bar (24-26), cpl
99 55 611	Mittelschieber (26-28), kpl.	Center slide bar (26-28), cpl

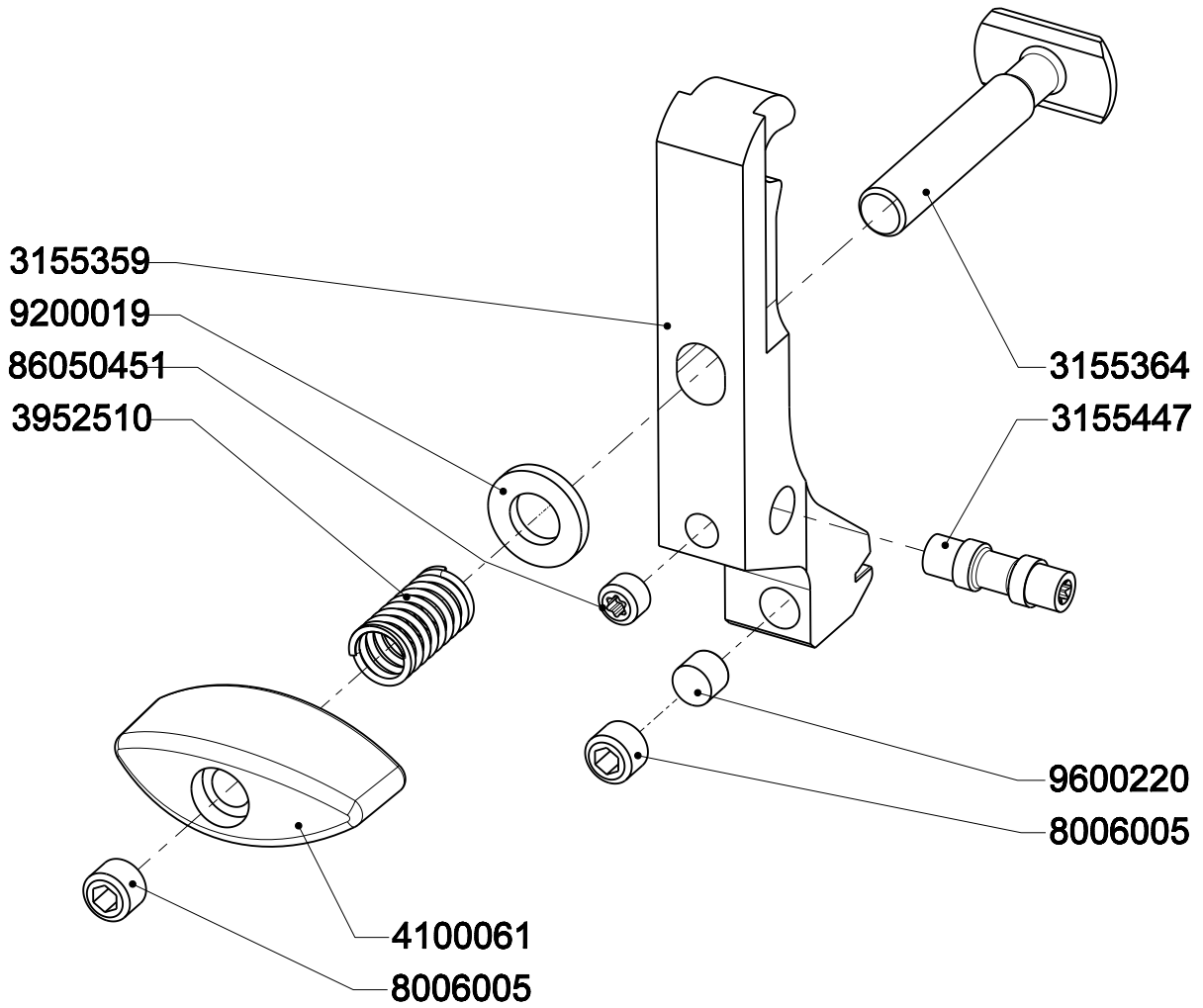
**9955610** (24-26)+(23)

**9955611** (26-28)



<b>Art.-No.</b>	<b>Bezeichnung</b>	<b>Description</b>
31 55 359	Former	former
31 55 364	Federbolzen	spring bolt
31 55 447	Anschlagexzenter	stop eccentric
39 52 510	Druckfeder	compression spring
41 00 061	Flügelmutter	wing nut
80 06 005	Gewindestift	hex. socket set screw
86 05 0451	Gewindestift	hex. socket set screw
92 00 019	Scheibe	washer
96 00 220	Scheibenmagnet	magnet
99 55 359	Former, kpl.	Former, cpl.

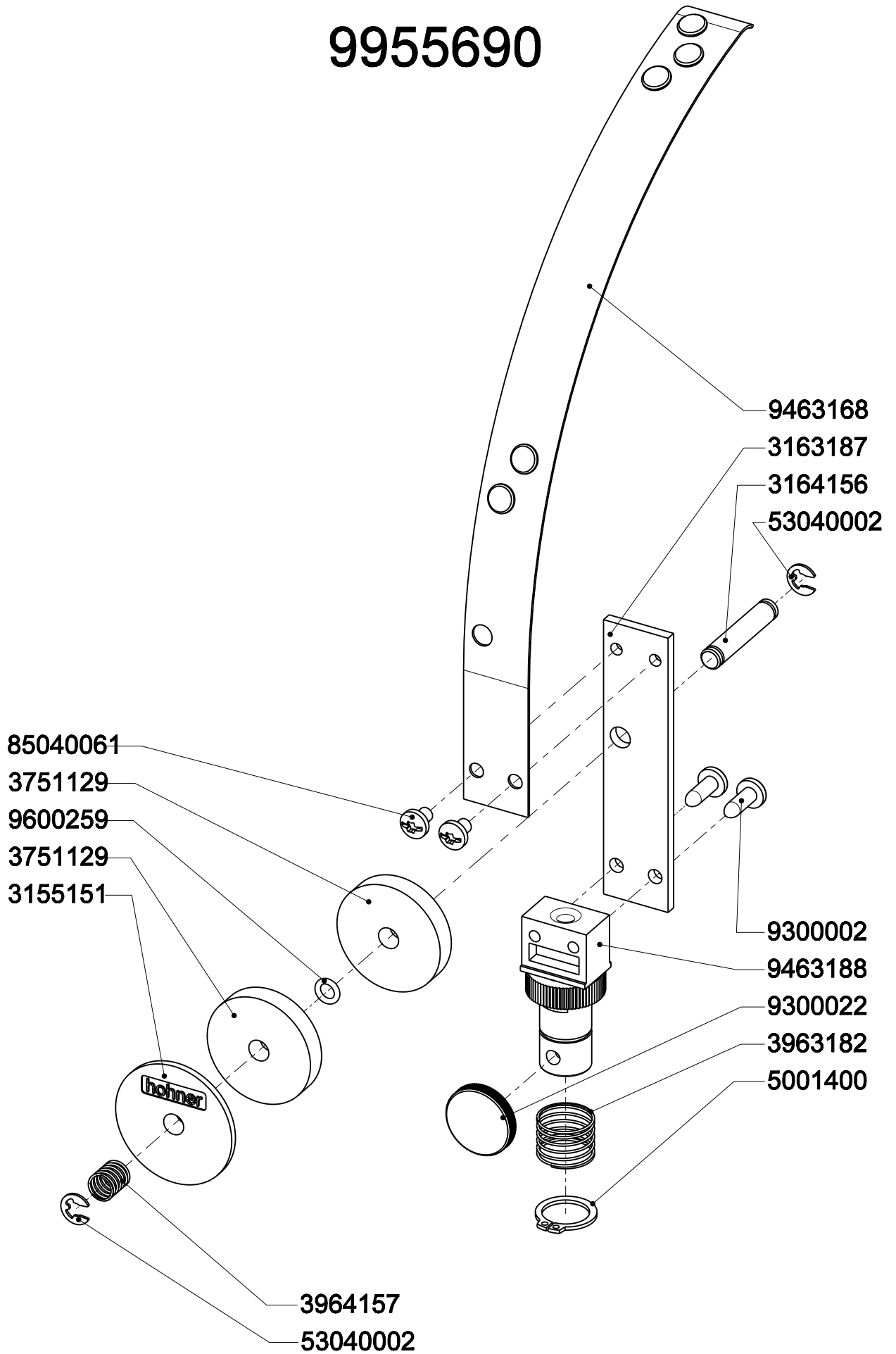
# 9955359



<b>Art.-No.</b>	<b>Bezeichnung</b>	<b>Description</b>
31 55 151	Druckscheibe	pressure washer
31 63 187	Zwischenlasche	intermediate bracket
31 64 156	Federbolzen	spring bolt
37 51 129	Filzscheibe	felt disc
39 64 157	Druckfeder	compression spring
39 63 182	Druckfeder	compression spring
50 01 400	Sicherungsring	retaining ring for shafts
53 04 000 2	Sicherungsscheibe	retaining washer for shafts
85 04 006 1	Schraube selbstschneidend	tapping screw
93 00 002	Linsenkopfschraube	butten head socket screw with flange
93 00 022	Rändelschraube	knurled screw
94 63 168	Federbügel	spring bow
94 63 188	Bremskörper, komplett	brake buffer, cpl.
96 00 259	O-Ring	O-Ring
99 55 690	Drahtbügel, komplett	wire bow, cpl.

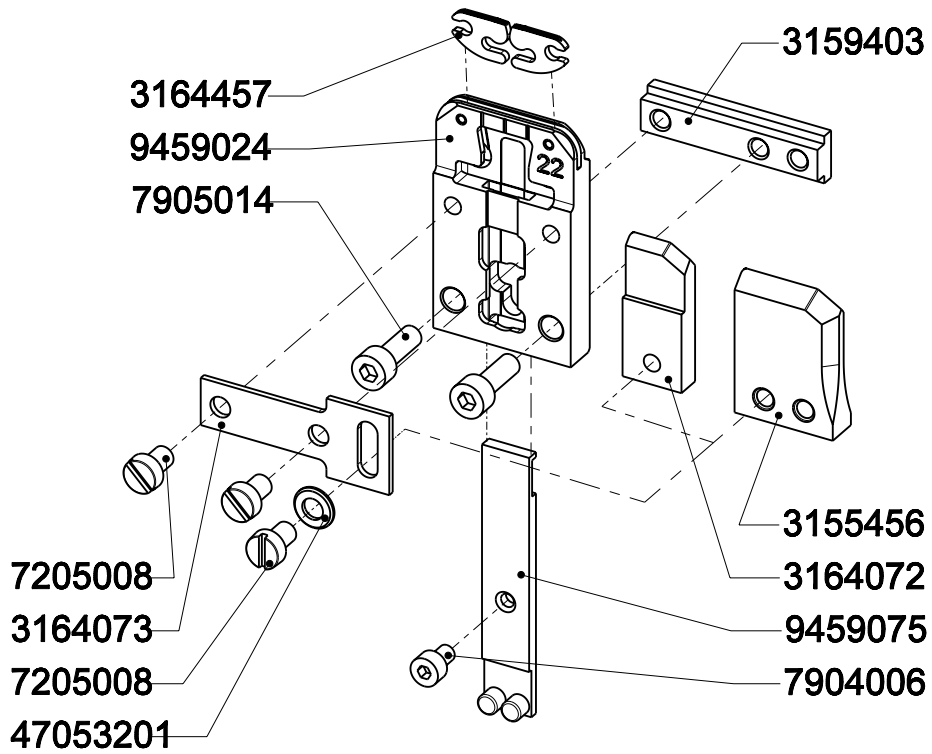


# 9955690

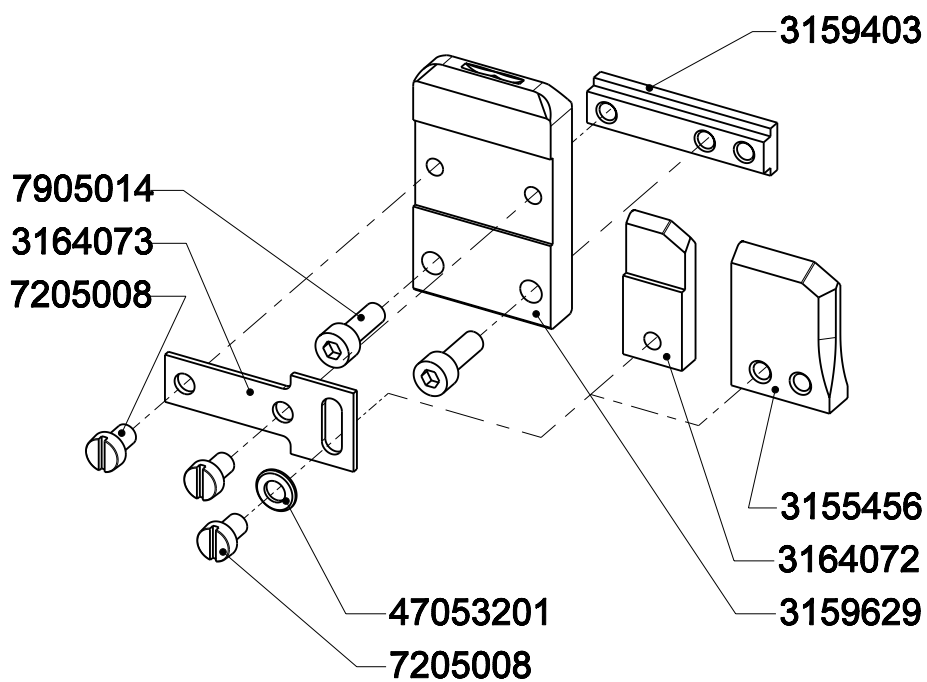


<b>Art.-No.</b>	<b>Bezeichnung</b>	<b>Description</b>
31 55 456	Reiter, breit	guiding cam, wide
31 59 403	Nutenstein	mounting block
31 59 629	Pfannenblock	socket block
31 64 072	Reiter	guiding cam
31 64 073	Halteplatte	holding plate
31 64 457	Klinscher	clincher
47 05 3201	Scheibe	washer
72 05 008	Zylinderschraube	slotted cheese head screw
79 04 006	Inbusschraube	hex. Socket head cap screw
79 05 014	Inbusschraube	hex. Socket head cap screw
94 59 024	Klinscherkasten	clincher box
94 59 075	Klinscherstößel	clincher pusher
99 55 692	Klinscherkasten kpl.	Clincher box cpl.
99 55 694	Pfannenblock, kpl.	socket block, cpl.

# 9955692

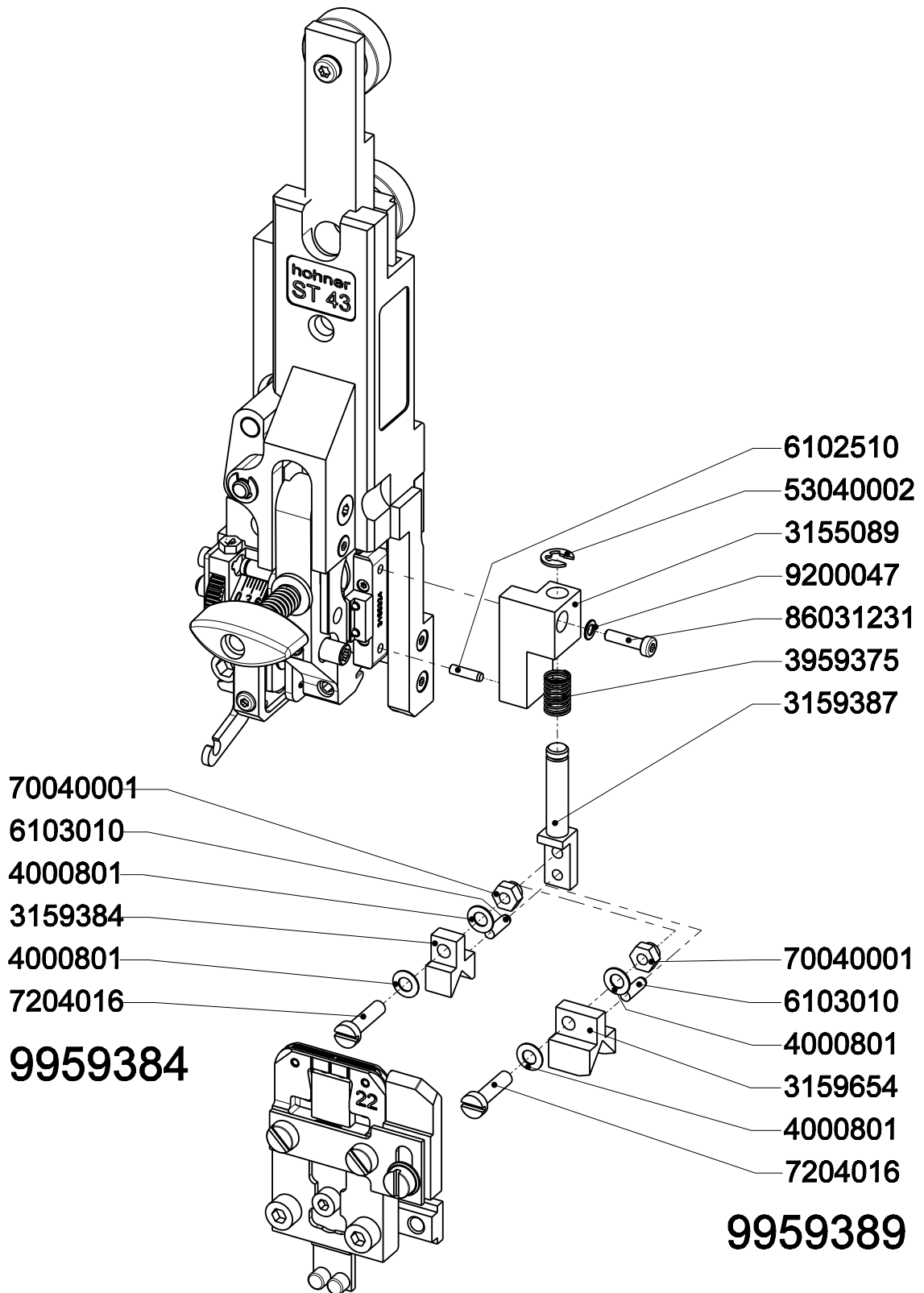


# 9955694



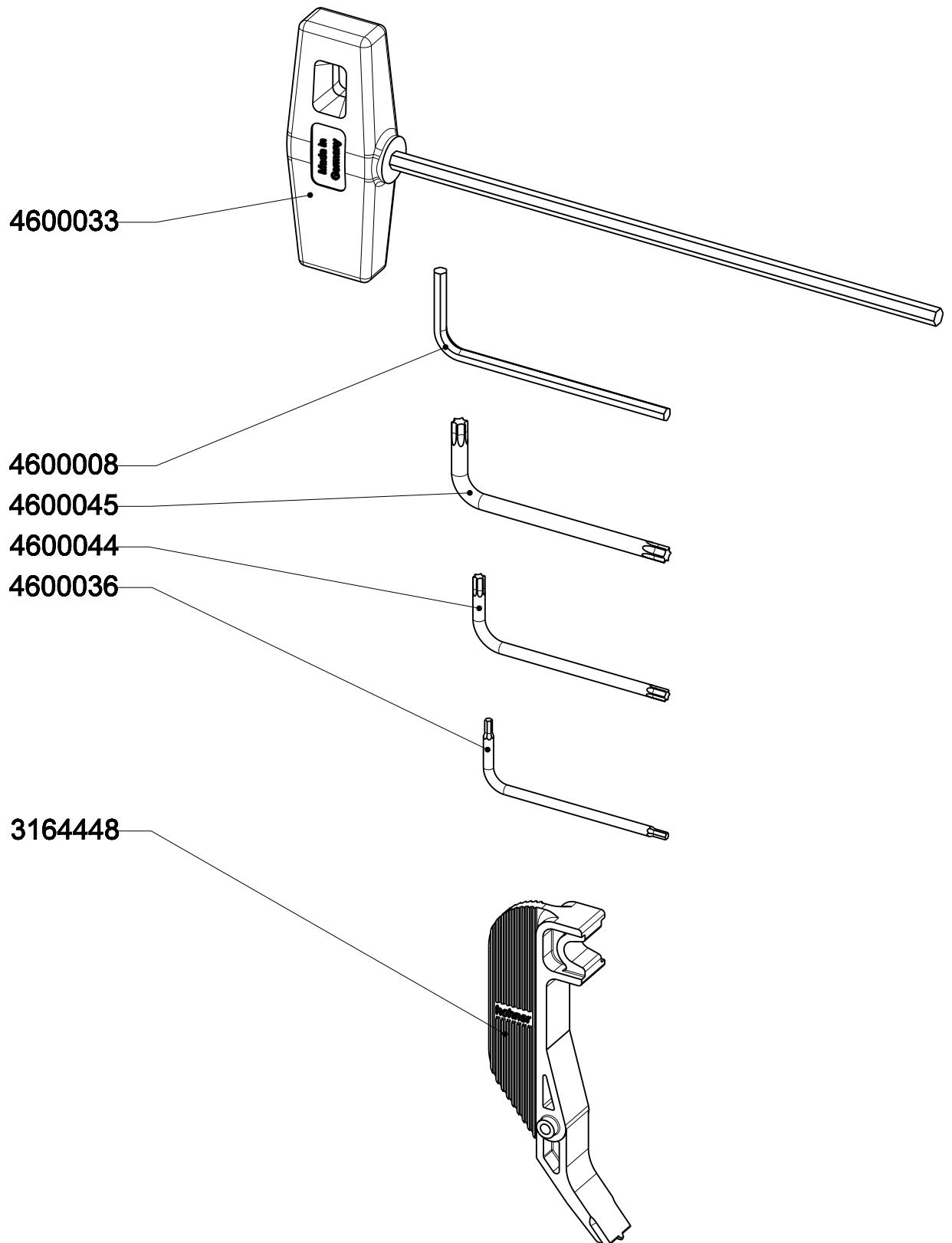
<b>Art.-No.</b>	<b>Bezeichnung</b>	<b>Description</b>
31 55 089	Lagerbock	pedestal
31 59 384	Zentrierbacken, schmal	centering cheeks, small
31 59 387	Führungsstift	guiding pin
31 59 654	Zentrierbacken, breit	centering cheeks, wide
39 59 375	Druckfeder	compression spring
40 00 801	Tellerfeder	disc spring
53 04 000 2	Sicherungsscheibe	retaining washer for shafts
61 02 510	Zylinderstift	parallel pin
61 03 010	Zylinderstift	parallel pin
70 04 000 1	Sechskantmutter, selbstssichernd	prevailing torque type hexagon nut
72 04 016	Zylinderschraube	slotted cheese head screw
86 03 123 1	Zylinderschraube - Torx	torx socket head cap screw
92 00 047	Scheibe	washer
99 55 090	Niederhalter, kpl.	centering device, cpl.
99 59 384	Zentrierstück, schmal kpl.	centering piece, small cpl.
99 59 389	Zentrierstück, breit kpl.	centering piece, wide cpl.

# 9955090



<b>Art.-No.</b>	<b>Bezeichnung</b>	<b>Description</b>
31 64 448	Einstelllehre	setting gauge
46 00 008	Inbusschlüssel SW 3	hexagon socket screw key SW 3
46 00 033	Inbusschlüssel SW 4x150	allen-type-wrench SW 4 x 150
46 00 036	Winkelschraubendreher T 7	torx-type-wrench T 7
46 00 044	Winkelschraubendreher T 10	torx-type-wrench T 10
46 00 045	Winkelschraubendreher T 20	torx-type-wrench T 20
99 55 601	Werkzeugsatz	tool kit

# 9955601







**Optionen**

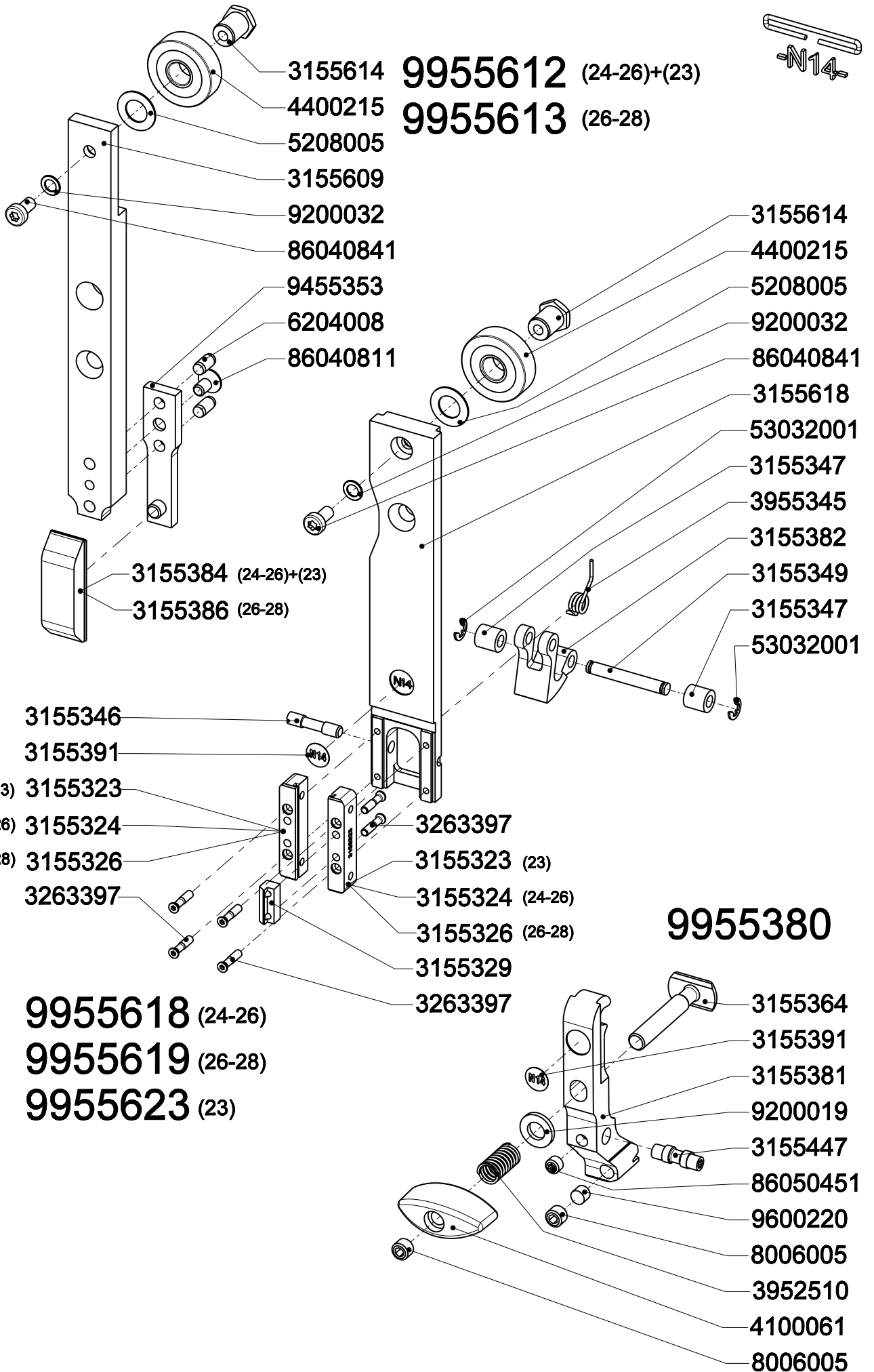
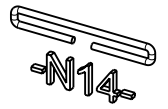
**Options**

**Opzioni**

**Opciones**

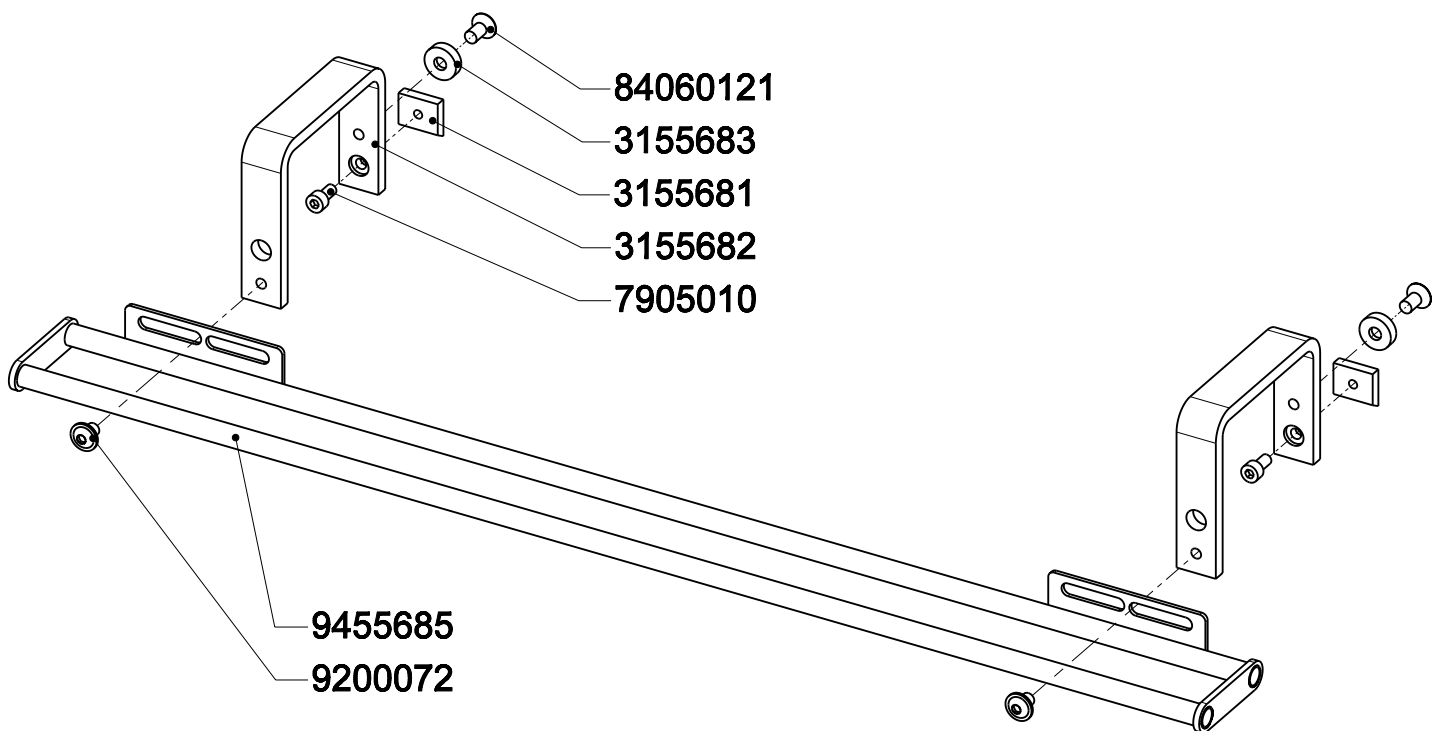
**Keuzemogelijkheden**

Art.-No.	Bezeichnung	Description
31 55 323	Umbieger Nr. 23	bender Nr. 23
31 55 324	Umbieger Nr. 24-26	bender Nr. 24-26
31 55 326	Umbieger Nr. 26-28	bender Nr. 26-28
31 55 329	Drahtführung	wire guide
31 55 346	Schuhzungenachse	shoe tongue axle
31 55 347	Kurvenrolle	curve roller
31 55 349	Rollenbolzen	bolt
31 55 364	Federbolzen	spring bolt
31 55 381	Former	former
31 55 382	Schuhzunge	shoe tongue
31 55 384	Treiber -N14- Nr. 24-26	driver -N14- Nr. 24-26
31 55 386	Treiber -N14- Nr. 26-28	driver -N14- Nr. 26-28
31 55 391	Klebelabel -N14-	label -N14-
31 55 447	Anschlagexzenter	stop eccentric
31 55 609	Mittelschieber	center slide bar
31 55 614	Lagerhülse	bearing bush
31 55 618	Hauptschieber -N14-	main slide bar -N14-
32 63 397	Senkschraube	countersunk screw
39 52 510	Druckfeder	compression spring
39 55 345	Drehfeder	torsion spring
41 00 061	Flügelmutter	wing nut
44 00 215	Kugellager	ball bearing
52 08 005	Paßscheibe	shim ring
53 03 200 1	Sicherungsscheibe	retaining washer for shafts
62 04 008	Spannstift	spring type straight pin
80 06 005	Gewindestift	hex. socket set screw
86 04 081 1	Senkschraube	countersunk screw
86 04 084 1	Zylinderschraube	torx socket head cap screw
86 05 045 1	Gewindestift	hex. socket set screw
92 00 019	Scheibe	washer
92 00 032	Scheibe	washer
94 55 353	Treiberlasche	driver bracket
96 00 220	Scheibenmagnet	magnet
99 55 380	Former, kpl.	Former, cpl.
99 55 623	Hauptschieber (23), kpl.	main slide bar(23), cpl.
99 55 618	Hauptschieber (24-26), kpl.	main slide bar(24-26), cpl.
99 55 619	Hauptschieber (26-28), kpl.	main slide bar(26-28), cpl.
99 55 612	Mittelschieber (24-26), kpl.	center slide bar (24-26), cpl
99 55 613	Mittelschieber (26-28), kpl.	center slide bar (26-28), cpl



<b>Art.-No.</b>	<b>Bezeichnung</b>	<b>Description</b>
31 55 681	Nutenstein	mounting block
31 55 682	Haltetasche	retaining bracket
31 55 683	Aufnahmezapfen	centering pivot
79 05 010	Zylinderschraube	hexagon socket head cap screw
84 06 012 1	Senkschraube	countersunk screw
92 00 072	Flanschkopfschraube	button head socket screw with flange
94 55 685	Führungsbügel	guiding bow
99 55 680	Schlauchführung, kpl.	tube guide, cpl.

# 9955680



**06 / 2007**

**hohner Maschinenbau GmbH – ST43**      Opt.6