

# hohner

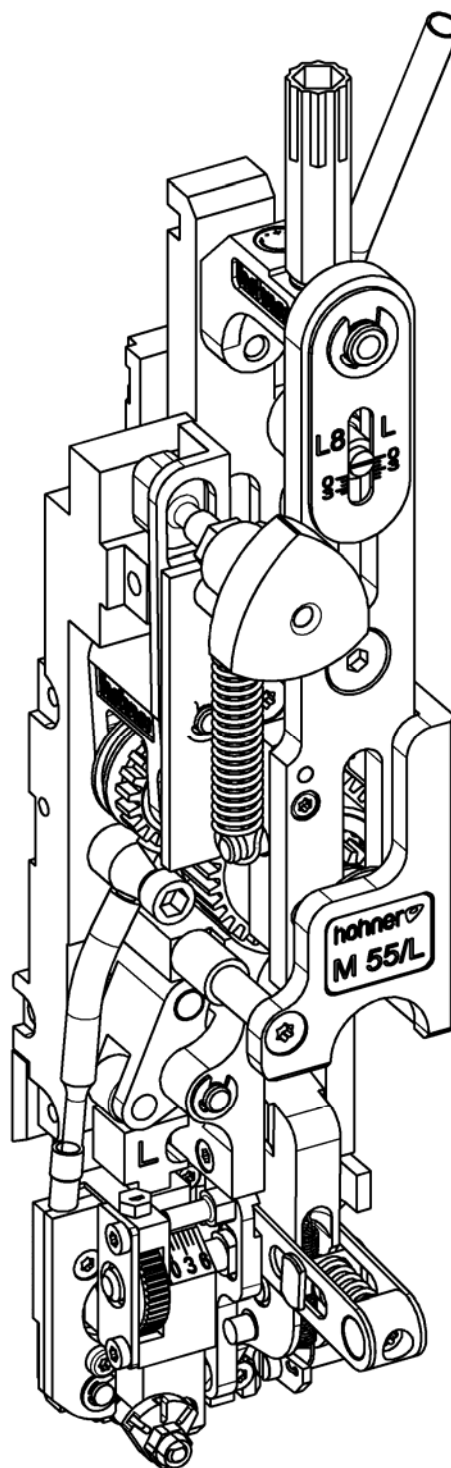
## M 55/L

Editie 04/2010

Draadhechtkop



CE





## Klanteninschrijvingen

Hechtkop - Nr.: .....

Machineproducent: .....

Fabricagetype: .....

## Adres van de fabrikant

Firmanaam: Hohner Maschinenbau GmbH

Straat Gäsäcker 19

Plaats: D-78532 Tuttlingen

Telefoon: +49 (0) 7462 / 9468-0

Telefax: +49 (0) 7462 / 9468-20

E-Mail: info@hohner-postpress.com

Internet: <http://www.hohner-postpress.com>

## Gebruiksaanwijzing

Document: Vertaling van het Duitse  
oorspronkelijke werkende  
Gebruiksaanwijzing

Versie: 04/2010

## Aanschaffing Reserveonderdelen / Klantendienst

Service-Telefoon: +49 (0) 7462 / 9468-23

## Inhoudsopgave

<b>1 VEILIGHEIDSAANWIJZINGEN</b>	<b>6</b>
1.1 Doel van dit document .....	6
1.2 Operator.....	6
1.3 Veiligheidssymbolen en gebruikte afbeeldingen .....	6
1.4 Verplichting en aansprakelijkheid .....	7
1.5 Gebruik volgens de bepalingen .....	7
1.6 Organisatorische maatregelen.....	7
1.7 Veiligheidsinrichtingen .....	7
1.8 Informele veiligheidsmaatregelen .....	7
1.9 Opleiding van het personeel .....	7
1.10 Bijzondere gevaarlijke plaatsen .....	8
1.11 Service en onderhoud, verhelpen van storingen.....	8
1.12 Constructieve veranderingen aan de hechtkop.....	8
1.13 Reinigen en verwijderen van de installatie.....	8
<b>2 PRODUCTBESCHRIJVING</b>	<b>9</b>
2.1 Totale aanzicht.....	10
2.2 Conformiteit.....	10
2.3 Kenmerking en typeplaatje .....	10
2.4 Technische gegevens .....	10
2.4.1 Ringoogniet.....	11
2.5 Maatblad .....	13
2.6 Uitrusting van de hechtkop .....	13
2.6.1 Basisuitrusting.....	13
2.6.2 Toegevoegde uitrusting.....	13
<b>3 BEDIENING</b>	<b>14</b>
3.1 Inbouw van de hechtkop .....	15
3.1.1 Klemming van de hechtkop.....	15
3.1.1.1 Zijdelijkse justering van de hechtkop .....	15
3.1.2 Montage van de draadbeugel .....	17
3.1.3 Montage van de clincherkast .....	19
3.1.4 Instelling van de clincherkast .....	21
3.2 Invoeren van de hechtdraad .....	23
3.3 Verwijderen van de hechtdraad .....	23
3.4 Uitbouw van de draadgeleidingsdelen bij opgelopen hechtdraad .....	23
3.5 Richten van de hechtdraad .....	25
3.6 Instellen van de nietlengte .....	27
3.6.1 Basisinstelling van de nietlengte .....	27
3.6.2 Fijninstelling van de nietlengte .....	27
3.6.3 Instelling van de pootlengte van de niet.....	29
3.7 Instellen van de vormer.....	31
3.8 Centreerdelen .....	33
3.8.1 Inbouw van de neerdrukarm (Standaard versie).....	33
3.8.2 Inbouw van de neerdrukarm (Standaard versie).....	33
3.8.3 Inbouw van de neerdrukarm (optionele smalle versie).....	33
3.8.4 Inbouw van de neerdrukarm (optionele smalle versie).....	33
3.8.5 Inbouw van de neerdrukrol.....	33
3.8.6 Instellen van de neerdrukrol.....	33
<b>4 SERVICE</b>	<b>34</b>
4.1 Smeren .....	35
4.1.1 Smeermiddelen .....	35
4.1.2 Smeerplan.....	35
4.2 Montage en wissel van delen.....	36
4.2.1 Wissel van de vormer.....	37

4.2.2 Wissel van de drijver .....	39
4.2.3 Wissel van de buigunit .....	39
4.2.4 Wissel van de messen .....	41
4.2.4.1 Draaien/Wissel van het vlakmes .....	41
4.2.4.2 Wissel van het rondmes .....	41
4.2.4.3 Instellen van het rondmes .....	41
4.2.5 Wissel van de clincher .....	43
<b>5 STORINGEN</b> .....	<b>44</b>
5.1 Oorzaken en verhelping van storingen .....	44
 <b>RESERVEONDERDELENLIJST</b> .....	 <b>E1</b>

# Veiligheidsadviezen

## 1 Veiligheidsaanwijzingen

### 1.1 Doel van dit document

Dit document maakt de operator van de installatie **hechtkop M 55/L** met de volgende punten vertrouwd:

- de veiligheidsaanwijzingen
- de verpakking en het transport
- de functie en de bediening
- de inbedrijfstelling
- het verhelpen van storingen
- de service

Bijgevolg is de bedrijfshandleiding voorwaarde voor een veilig en correct gebruik van de hechtkop. Ze moet daarom voor de inbedrijfstelling door de operator aandachtig gelezen worden. Bewaar deze aanwijzing op een goed toegankelijke plaats en binnen handbereik in de buurt van de installatie.

### 1.2 Operator

De **hechtkop M 55/L** mag uitsluitend door geïnstrueerd personeel worden bediend. De instructie gebeurt door de fabrikant of door personen, die van de fabrikant tot instructie bevoegd zijn.

### 1.3 Veiligheidssymbolen en gebruikte afbeeldingen



***Dit symbool betekent een onmiddellijk dreigend gevaar voor het leven en de gezondheid van personen.***

Het negeren van dus gekentekende aanwijzingen heeft ernstige schade voor de gezondheid, ja zelfs levensgevaarlijke letsels tot gevolg.



***Dit symbool betekent een mogelijk gevaarlijke situatie.***

Het negeren van de aldus gekenmerkte aanwijzingen kan lichte letsels tot gevolg hebben, of tot materiele schade voeren.



***Dit symbool belooft tips voor het gebruik zoals ook bijzonder nuttige informatie.***

Ze helpen U, alle functies aan de installatie optimaal te gebruiken.



***Dit symbool vordert U tot handeling op.***



***Dit symbool dient als opsommingsteken.***

## 1.4 Verplichting en aansprakelijkheid

De **hechtkop M 55/L** is volgens de stand van de techniek en de erkende veiligheidstechnische voorschriften gebouwd. Toch kunnen tijdens het gebruik gevaren voor lijf en leven van de gebruiker of van derden resp. schade aan de installatie of aan andere materiële waarden ontstaan.

De hechtkop mag alleen gebruikt worden,

- voor gebruik volgens de bepalingen
- in een veiligheidstechnisch onberispelijke staat.

Storingen die de veiligheid in gevaar kunnen brengen moeten onmiddellijk verholpen worden.

Voor garantie en aansprakelijkheid gelden in principe onze „Algemene verkoops- en levervoorwaarden“.

Garantieaansprakelijkheid bestaat maar bij aangegeven nummer-label (nummeretiket aan de hechtkopbehuizing).

## 1.5 Gebruik volgens de bepalingen

De **hechtkop M 55/L** dient uitsluitend voor de hechting van brochuren of dergelijke.

Andere toepassingen als boven vermelde zijn verboden, omdat bij een onvakkundig gebruik gevaren kunnen optreden.

## 1.6 Organisatorische maatregelen

De noodzakelijke, persoonlijke veiligheidsuitrustingen moeten door de exploitant ter beschikking gesteld worden. Alle bestaande veiligheidsinrichtingen moeten regelmatig gecontroleerd worden.

## 1.7 Veiligheidsinrichtingen

Voor iedere inbedrijfstelling van een installatie met **hechtkop M 55/L** moeten alle veiligheidsinrichtingen vakkundig aangebracht zijn en goed functioneren.

Veiligheidsinrichtingen mogen alleen verwijderd worden:

- na stilstand **en**
- beveiliging tegen nieuwe activering van de installatie.

## 1.8 Informele veiligheidsmaatregelen

De gebruiksaanwijzing moet altijd bij de installatie met **hechtkop M 55/L** bewaard worden. Naast de gebruiksaanwijzing moeten de algemeen geldige evenals de plaatselijke voorschriften voor de ongevallenpreventie en voor de bescherming van het milieu ter beschikking gesteld en in acht genomen worden.

Alle veiligheids- en gevarenaanwijzingen op de installatie zijn in leesbare toestand te houden en, indien nodig, te vervangen.

## 1.9 Opleiding van het personeel

Alleen geschoold en geïnstrueerd personeel mag de hechtkop monteren, bedienen und onderhouden.

## Veiligheidsadviezen



### 1.10 Bijzondere gevaarlijke plaatsen

In het bereik van beweeglijke delen van de hechtkop bestaat **gevaar van verwonding**.

### 1.11 Service en onderhoud, verhelpen van storingen

De voorgeschreven instellings-, service- en inspectiewerkzaamheden binnen de gestelde termijn uitvoeren.

Bij alle service-, inspectie- en reparatiewerkzaamheden aan de **hechtkop M 55/L** mag de installatie uitsluitend in taktbedrijf bedreven worden.

Absoluut verzekeren, **dat de installatie daarbij slechts door een persoon bediend wordt, om uit te sluiten dat andere personen in de installatie grijpen**



### 1.12 Constructieve veranderingen aan de hechtkop

Veranderingen, aan- of ombouwwerkzaamheden aan de hechtkop vereisen de toestemming van de fabrikant.

### 1.13 Reinigen en verwijderen van de installatie

De functionaliteit van de hechtkop en een zuivere verwerking van de producten kan slechts over een langere tijd gewaarborgd worden, als de hechtkop regelmatig, in overeenstemming met de in de machinebouw gebruikelijke methoden, schoon gehouden en gereinigd wordt.

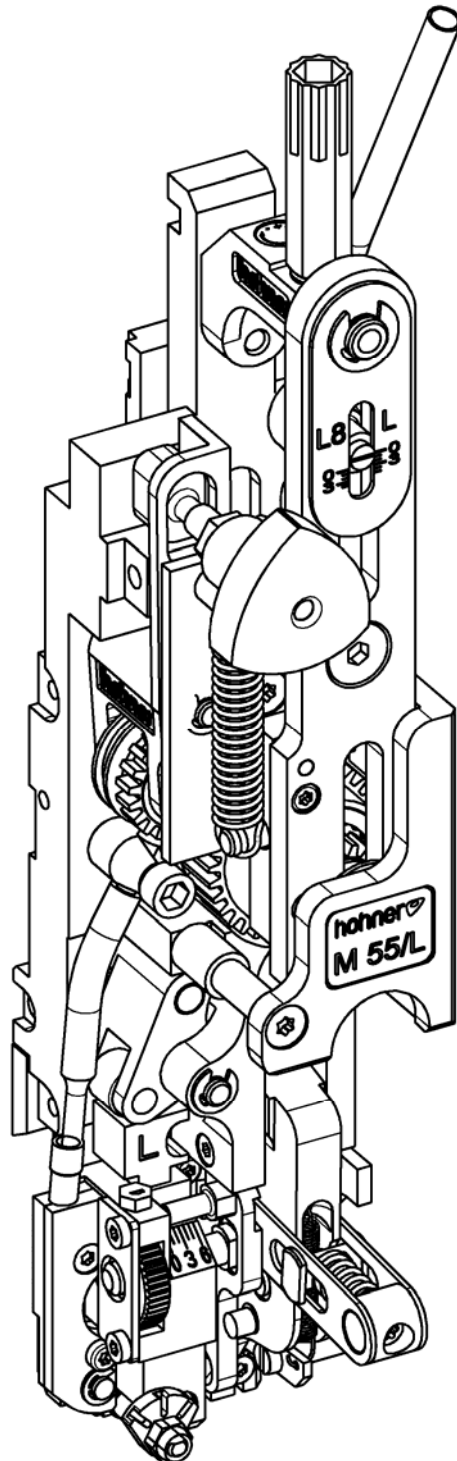


**Zeer belangrijk daarbij is het regelmatig verwijderen van papierresten en papierstof, omdat deze de hechtkop kunnen doen klemmen of tot hogere slijtage kunnen voeren**

Gebruikte stoffen en materialen (bijv. oplos- en smeermiddelen) vakkundig hanteren en milieuvriendelijk verwijderen.



2 Productbeschrijving



Afb. 1

## Productbeschrijving

### 2.1 Totale aanzicht

- Afb. 1 -

### 2.2 Conformiteit

Gelieve te nemen het document in bijlage waar:



**“EU-inbouwverklaring volgens EU-machinerichtlijn 2006/42/EU”**

Opmerking

### 2.3 Kenmerking en typeplaatje

Het typeplaatje bevindt zich vooraan op de hechtkop.

De serienummer van de hechtkop bevindt zich op een kleefplaatje aan de linker zijde van de behuizing.

### 2.4 Technische gegevens

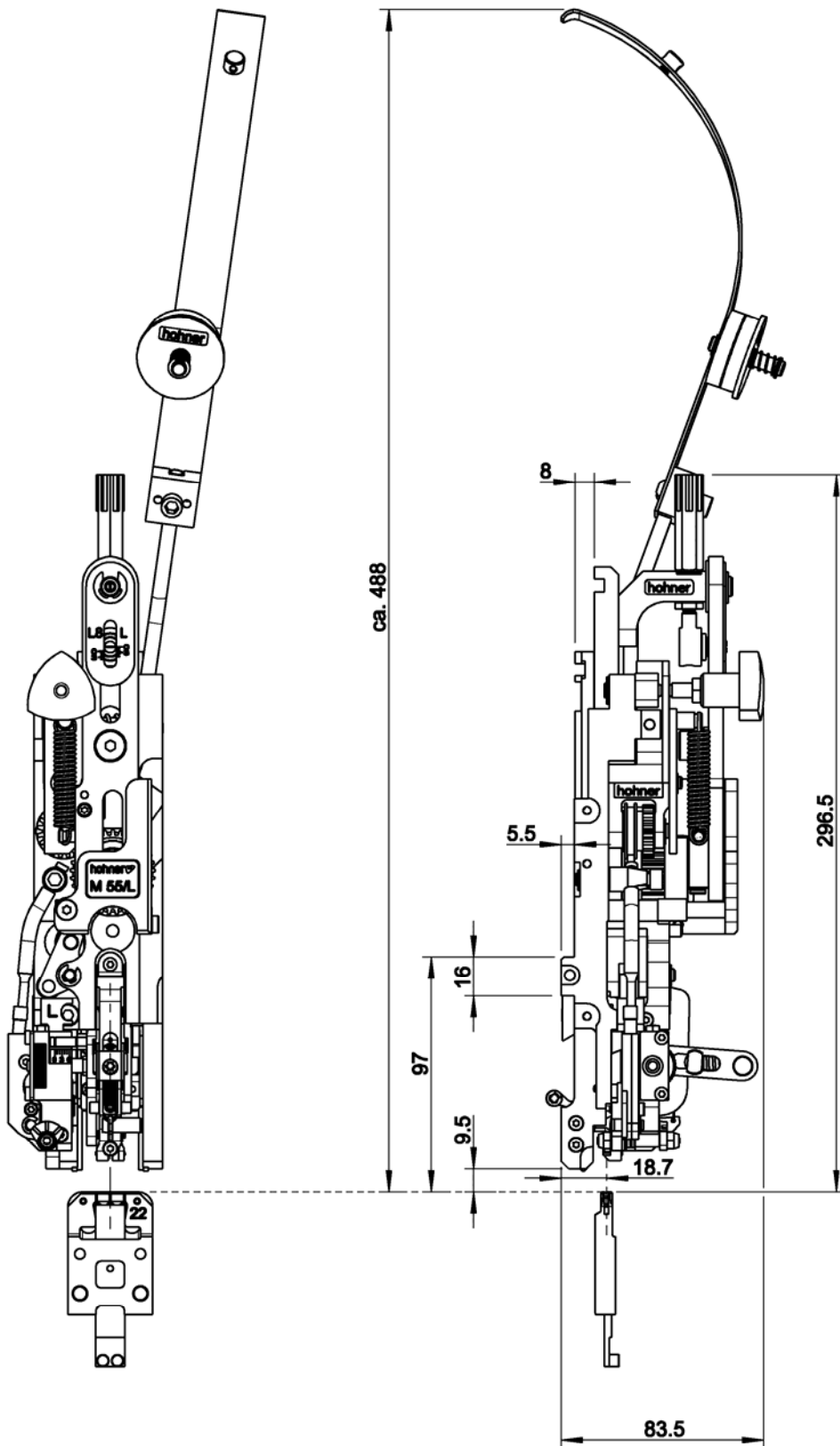


Nettogewicht van de hechtkop	2,1 kg / 4.63 lbs
Qualiteit van de hechtdraad	Slechts onberispelijke kwaliteitsoorten naar behoefte in normaal- of staalsterkte gebruiken. Op slijtbestendigheid letten, omdat sterke slijtage de draadvoerende delen verstopt.

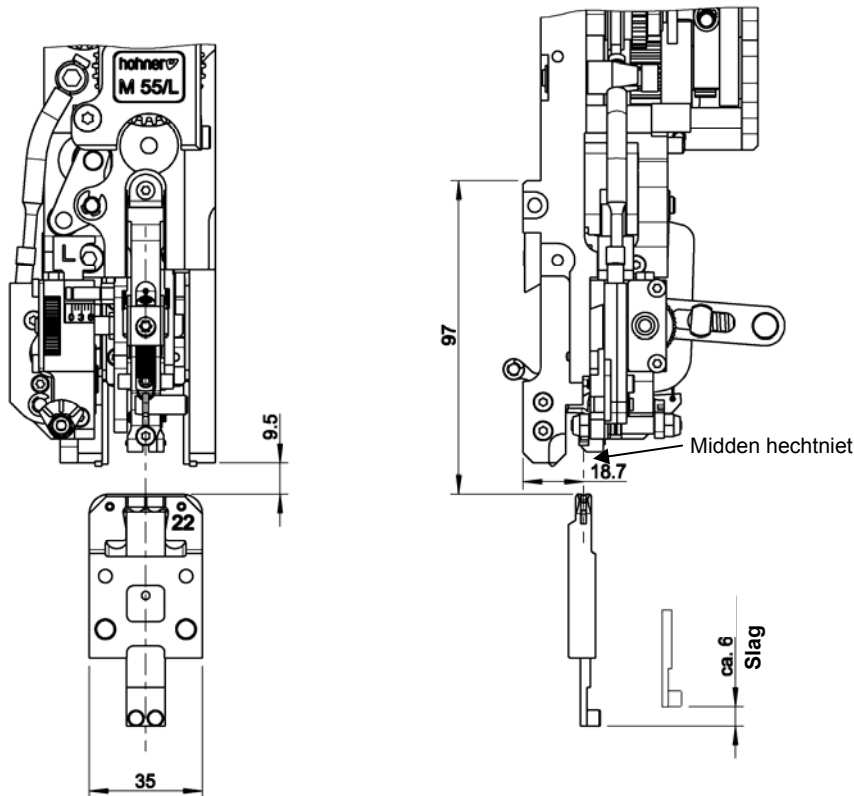
2.4.1 Ringoogriet

	Standaard - L6 -	- L8 -
Afmetingen van de hechniet		
Max. hechtsterkte		
Hechtdraad rond Nr. 24 - 26 Ø 0,60 - 0,50 mm (Ø 0.024 - 0.020 in.)		
mogelijke hechnietafstanden en hecht dikten in mm		
met neerdrukarm		
met neerdrukrol		
optioneel: met neerdrukarm, links		

# Productbeschrijving



Afb. 2



Afb. 3

## 2.5 Maatblad

- Afb. 2, Afb. 3 -

## 2.6 Uitrusting van de hechtkop

### 2.6.1 Basisuitrusting

De hechtkop wordt met het volgende toebehoor geleverd:

<b>NAAM</b>	<b>BESTELNUMMER</b>
Afstandsbout - 800 mm nietafstand	31 55 417
Clincherkast-instel-kaliber	31 64 448
Inbussleutel met T-greep SW4 x 150	46 00 033
Torx-schroevendraaier T10	46 00 044
Torx-schroevendraaier T20	46 00 045
Verstelgreep	94 55 096
Neerdrukarm - L -, compleet set	99 55 455
Draadbeugel, compleet	99 55 150
Clincherkast, compleet	al naar machinetype

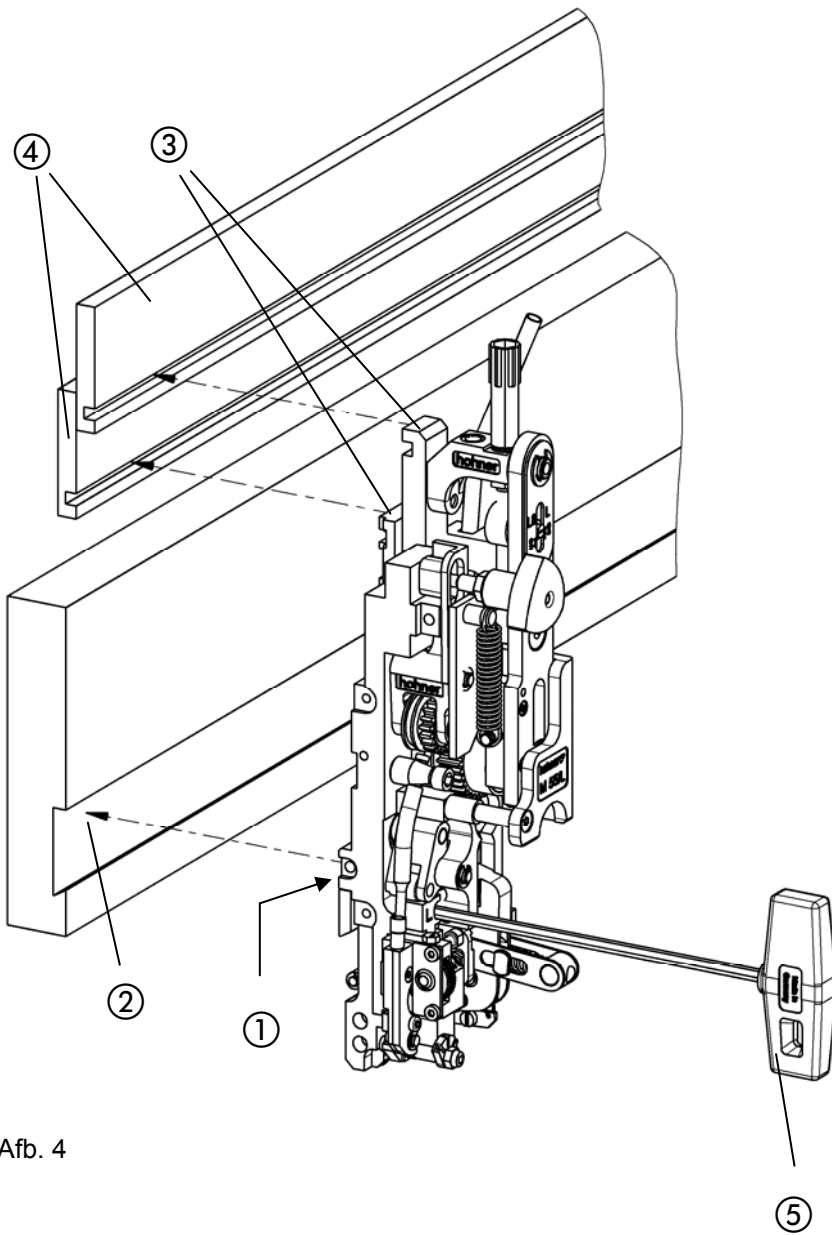
### 2.6.2 Toegevoegde uitrusting

Het volgende toebehoor wordt optioneel aangeboden:

<b>NAAM</b>	<b>BESTELNUMMER</b>
Groefsteenlijst voor hechtkop - afstand 80	31 59 014
Klemlijst voor clincherkast - afstand 80	31 59 414
Neerdrukarm - L -, smalle versie, compleet set	99 55 445
Set wisselonderdelen - L8 -	99 55 468
Panneblok, compleet	99 55 515

# Bedienung

## 3 Bedienung



Afb. 4

## 3.1 Inbouw van de hechtkop

### 3.1.1 Klemming van de hechtkop

- Afb. 4 -

De hechtkop wordt door een groefsteen, die in de hechtkopopname van de machine wordt ingezet, gehouden.

- Groefsteen ① met inbusleutel SW4 ⑤ losdraaien.
- Hechtkop door invoeren van de groefsteen in de hechtkopopname ② monteren. De beide meenemerneuzen ③ aan de hechtkop moeten daarbij in de geleidingen van de slagbalken ④ liggen.
- Hechtkop door vasttrekken van de groefsteen ① met inbusleutel in de hechtkopopname fixeren.

#### 3.1.1.1 Zijdelijkse justering van de hechtkop

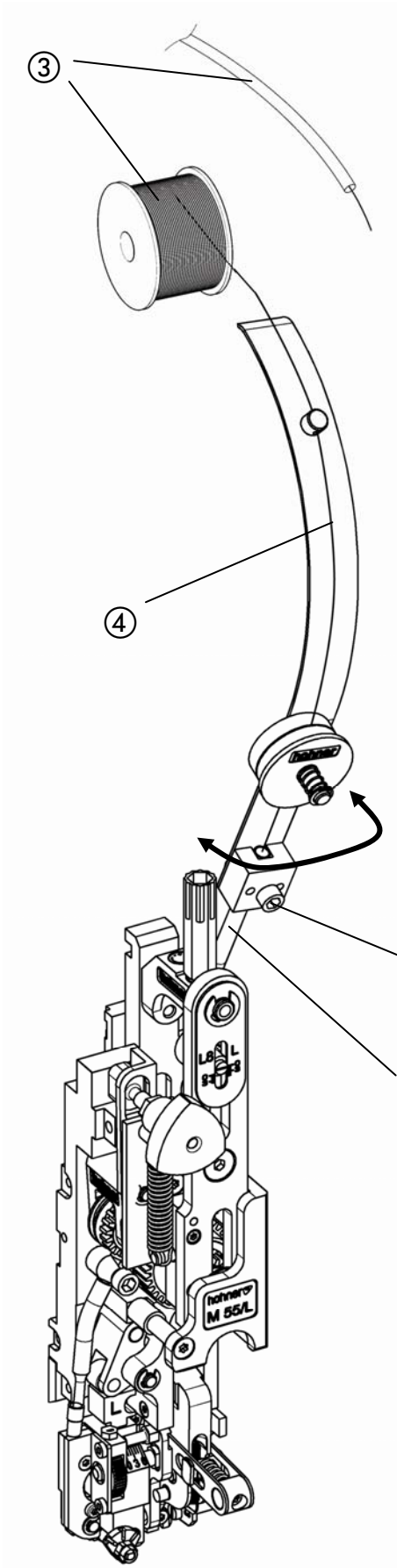
- Afb. 4 -



Het midden van de draadvormdelen van de hechtkop moet door zijdelijks verschuiven op de gewenste positie voor de hechniet worden ingesteld.

- Groefsteen ① met inbusleutel ⑤ losdraaien.
- Hechtkop zijdelijks verschuiven, tot de gewenste positie bereikt is.
- Groefsteen met inbusleutel in de hechtkopopname ② fixeren.

# Bedienung



Afb. 5

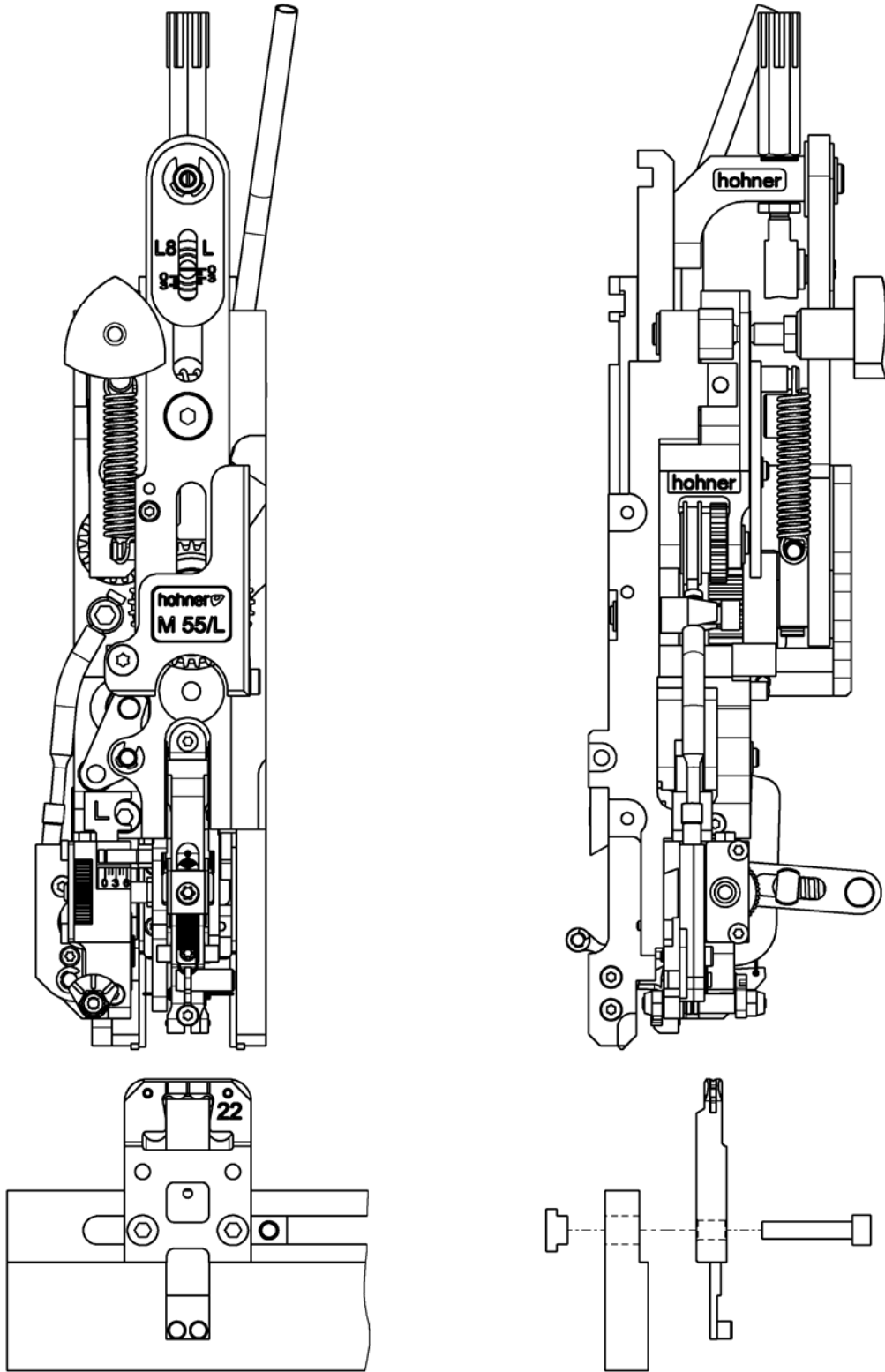


### 3.1.2 Montage van de draadbeugel

- Afb. 5 -

- Schroef ① losdraaien en draadbeugel ④ op draadgeleidingsbuis ② opzetten.
- Draadbeugel ④ tot draadrol resp. draadtoevoerslang ③ uitrichten, om een onberispelijke draadvoering te waarborgen.
- Door vasttrekken van de schroef ① draadbeugel ④ fixeren.

# Bedienung



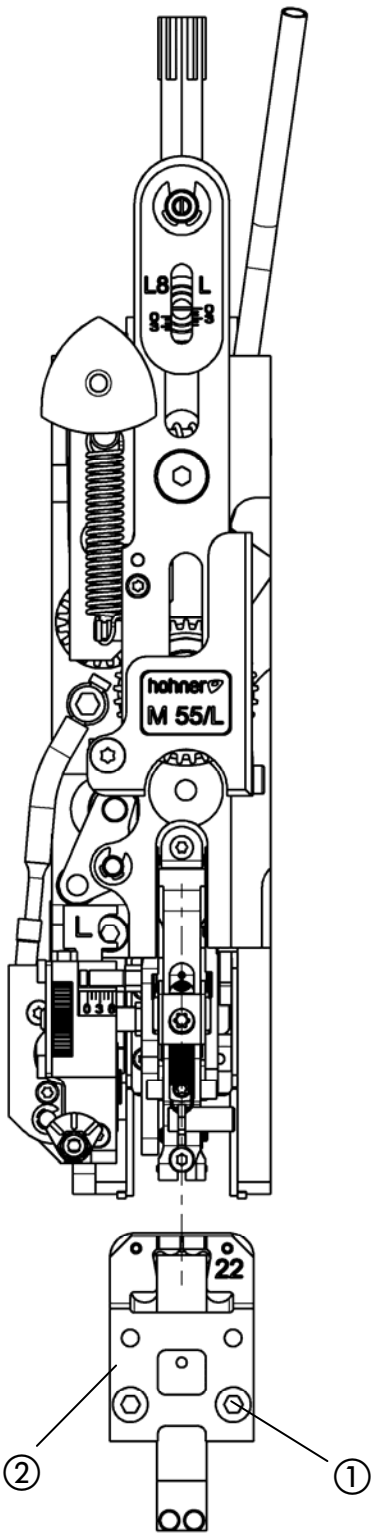
Afb. 6

### 3.1.3 Montage van de clincherkast

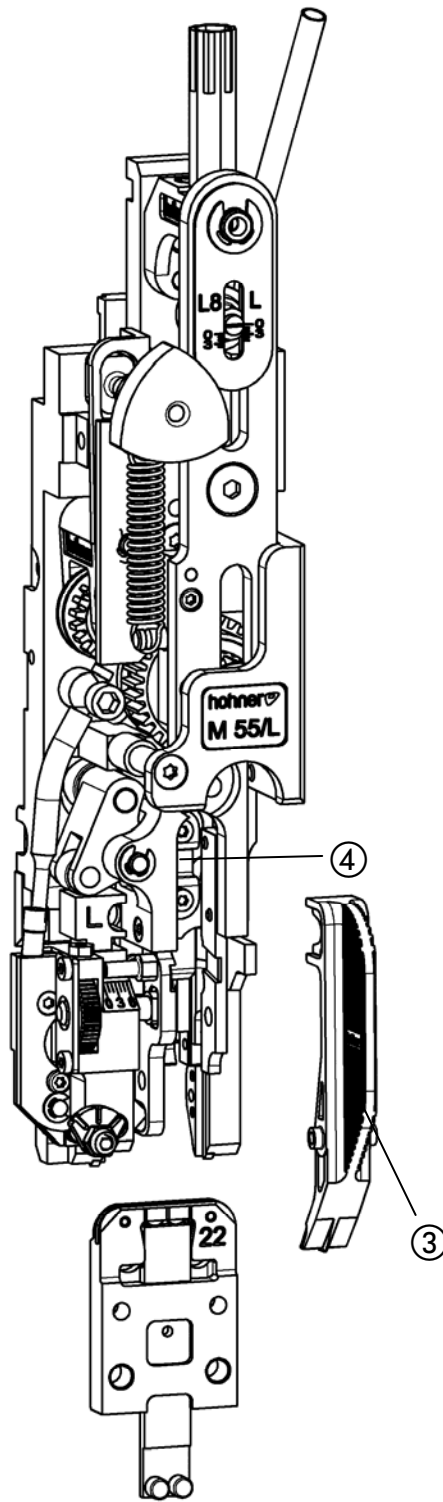
- Afb. 6 -

De montage van de clincherkast is in de gebruiksaanwijzing van het hechtaggregaat beschreven.

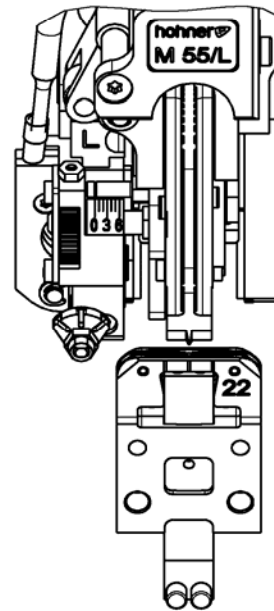
# Bedienung



Afb. 7



Afb. 8



### 3.1.4 Instelling van de clincherkast

- Afb. 7 -

Het midden van de draadvormdelen van de hechtkop moet met het midden van de clincherkast precies in lijn liggen.

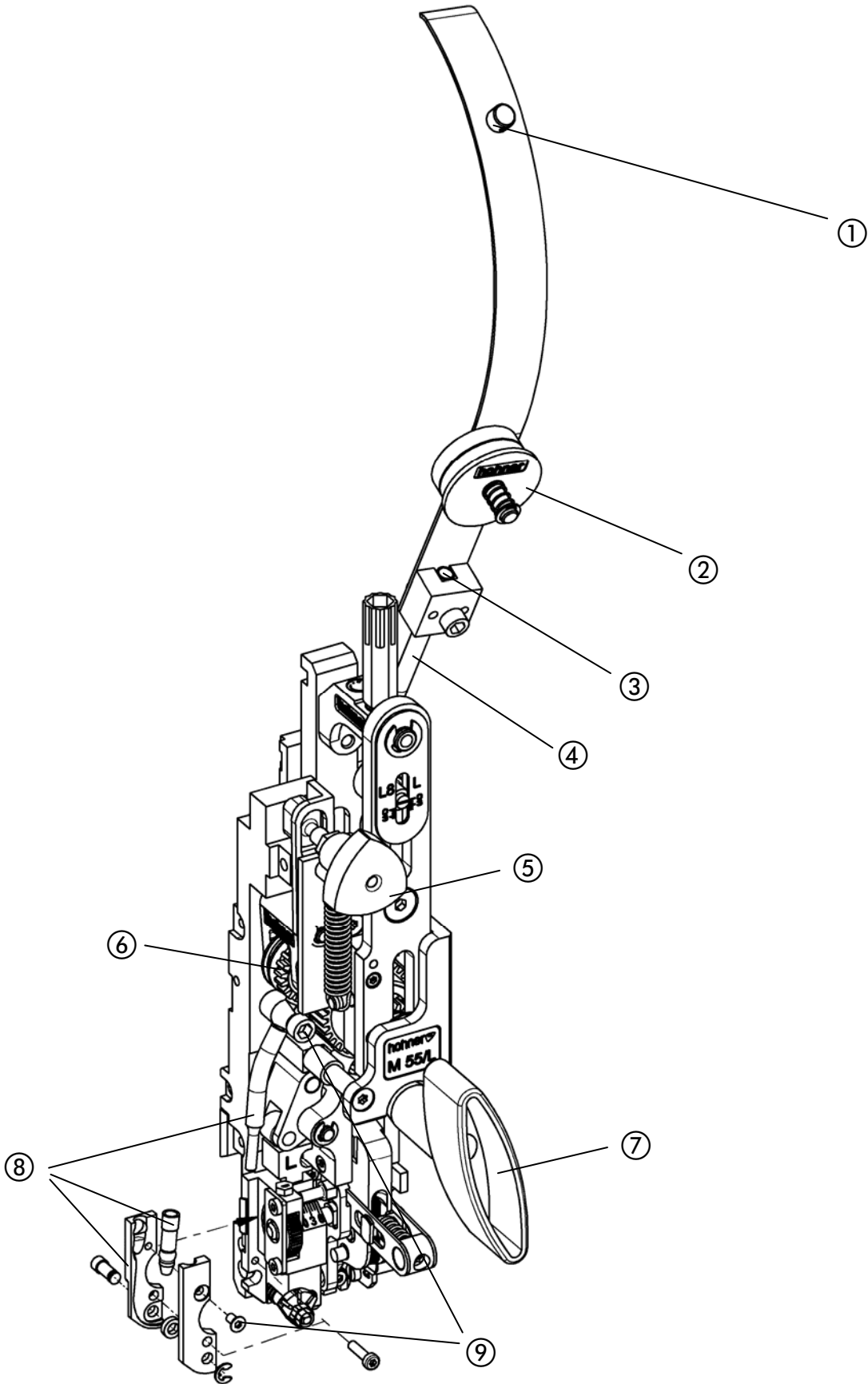
- Klemmoeren ① losdraaien.
- Clincherkast ② verschuiven tot deze met het midden van de draadvormdelen precies in lijn ligt.
- Clincherkast door vasttrekken van de klemmoeren fixeren.

### **Gebruik van het clincherkast instel-kaliber**

- Afb. 8 -

- Vormer uitbouwen (vgl. pagina 36). Kaliber ③ in het bereik van de vormeropname ④ inzetten en in het onderste bereik laten opliggen (eventueel kaliber ③ vasthouden, zodat deze er niet uit kan vallen). In deze positie kan deze precies worden uitgericht door op lijn leggen van het kaliber tot de schaallijnen op de clincherkast.
- Klemmoeren ① vasttrekken en kaliber ③ verwijderen. Vormer weer inbouwen.

# Bedienung



Afb. 9

### 3.2 Invoeren van de hecht draad

- Afb. 9 -

- Draadtransport uitschakelen (Driekantgreep ⑦ in "middenstelling" brengen).
- De hecht draad van boven af doorschuiven, zoals volgt:  
door het oog ① van de draadbeugel - tussen de beide viltschijven ② door in de trechter ③ - door de draadgeleidingsbuis ⑤ tot tussen de beide transportrollen ⑥.
- Draadtransport weer inschakelen (Driekantgreep ⑤ naar links of rechts draaien).
- Instelgreep ⑦ opzetten.
- Draad door rechtsdraaien van instelgreep ⑦ tot aan het mes verder transporteren.

### 3.3 Verwijderen van de hecht draad

- Afb. 9 -

- Draadtransport uitschakelen (Driekantgreep ⑤ in "middenstelling" brengen).
- Draad eruit trekken.

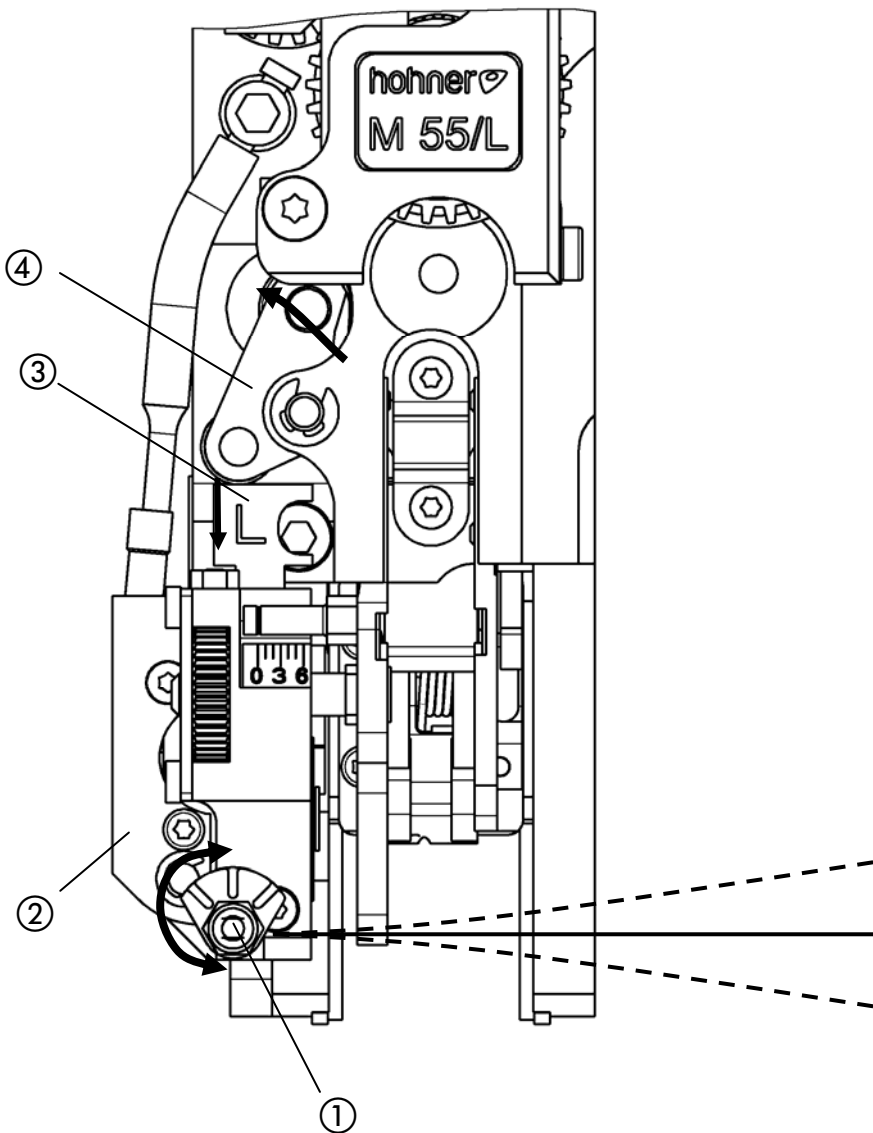
### 3.4 Uitbouw van de draadgeleidingsdelen bij opgelopen hecht draad

- Afb. 9 -

Als er in het bereik van de draadgeleidingen draad is opgelopen, zo kan deze door uitbouw van de draadgeleidingsdelen lichter worden verwijderd.

- Draadtransport uitschakelen (Driekantgreep ⑤ in "middenstelling" brengen).
- Respectievelijke schroeven ⑨ losdraaien en draadgeleidingsdelen ⑧ afnemen.
- Draad ontwarren en uit de draadgeleidingsdelen verwijderen.
- Draad eruit trekken.
- De montage gebeurd in adequate omgekeerde volgorde.

# Bedienung



Afb. 10



## 3.5 Richten van de hechtdraad

- Afb. 10 -

De hechtdraad moet precies recht uit het rondmes uitlopen. De preciese rechtlijnige loop van de draad kan door verdraaien van de excentrisch gelagerde draadspoel ① worden ingesteld.

Draadtransport voor richtproces:

- ten eerste vormer uitbouwen. (vgl. 0)

a) machinale draadtransport d.m.v. aandrijving van het hechtaggregaat.  
(kan bij sommige installaties erg duur zijn)

b) manuele draadtransport (vgl. 3.2 Invoeren van de hechtdraad)



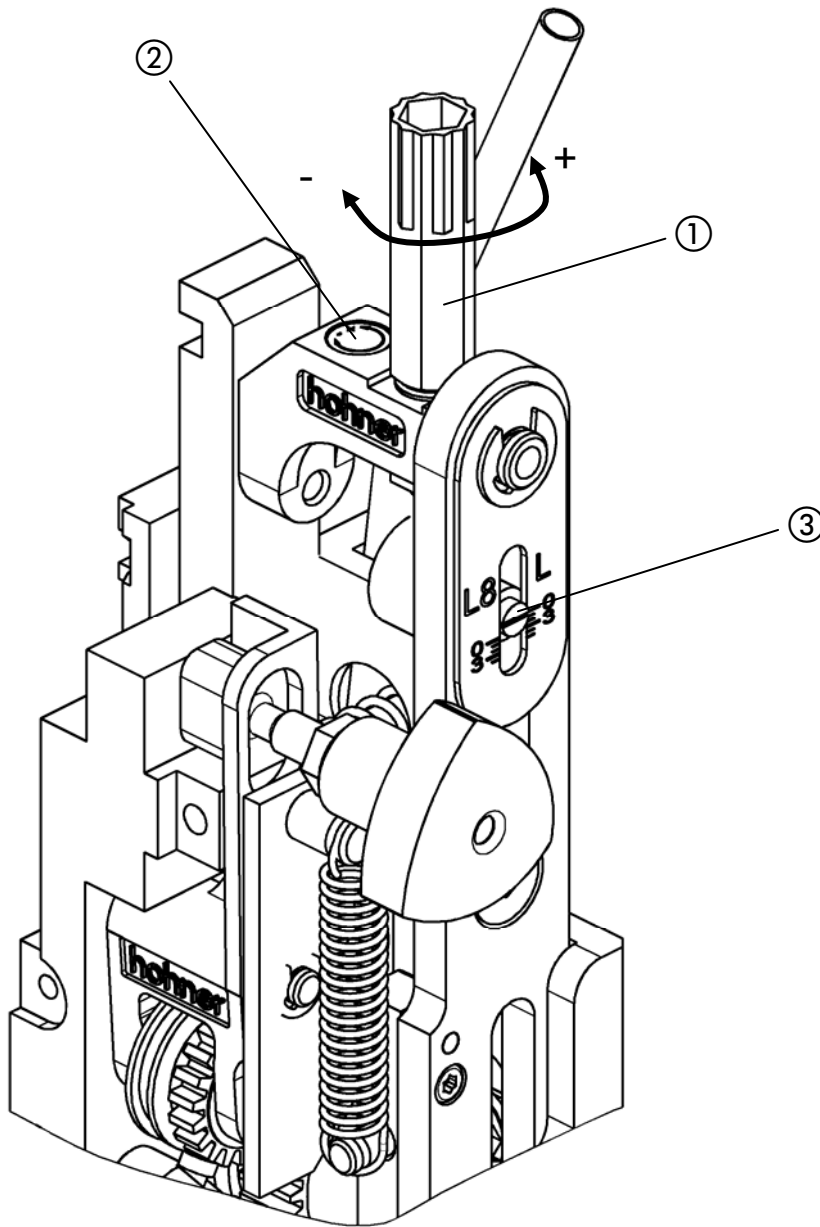
Aandrijving van het hechtaggregaat in onderste positie brengen, zo dat de messen open liggen.

Met behulp van de meegeleverde verstelgreep kan, door draaien met de klok, de draad worden voorgeschoven. Daarbij is het zinvol, door neerdrukken van de messchuif ③, te lange draadstukken af te snijden.

(Vereenvoudigd door slingeren aan de afsnijwip④)

- Excentrische bevestiging van de draadspoel ① met schroevendraaier draaien tot de hechtdraad precies recht uit het rondmes uitloopt.
- Vormer weer inbouwen (vgl. 4.2.1).

# Bedienung



Afb. 11

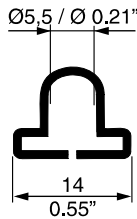
### 3.6 Instellen van de nietlengte

#### 3.6.1 Basisinstelling van de nietlengte

- Afb. 11 -

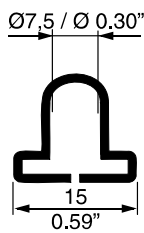
De instelling is afhankelijk van de dikte van het hechtmiddel. Daarbij de kerf tot de scala ③ door draaien van de greepmoer ① instellen. Een deelstreep komt met ca. 1 mm hecht dikte overeen. Een lichte correctie is eventueel na de wissel van de draadsterkte nodig.

##### Ringoghechting standaardniet - L6 -:



De benodigde draadlengte bij 2-vel-hechting bedraagt ca. 33 mm, daarbij het hechtaggregaat op 2-vel-hechting instellen.

##### Ringoghechting speciaal niet - L8 -:



De benodigde draadlengte bij 2-vel-hechting bedraagt ca. 37 mm, daarbij het hechtaggregaat op 2-vel-hechting instellen.

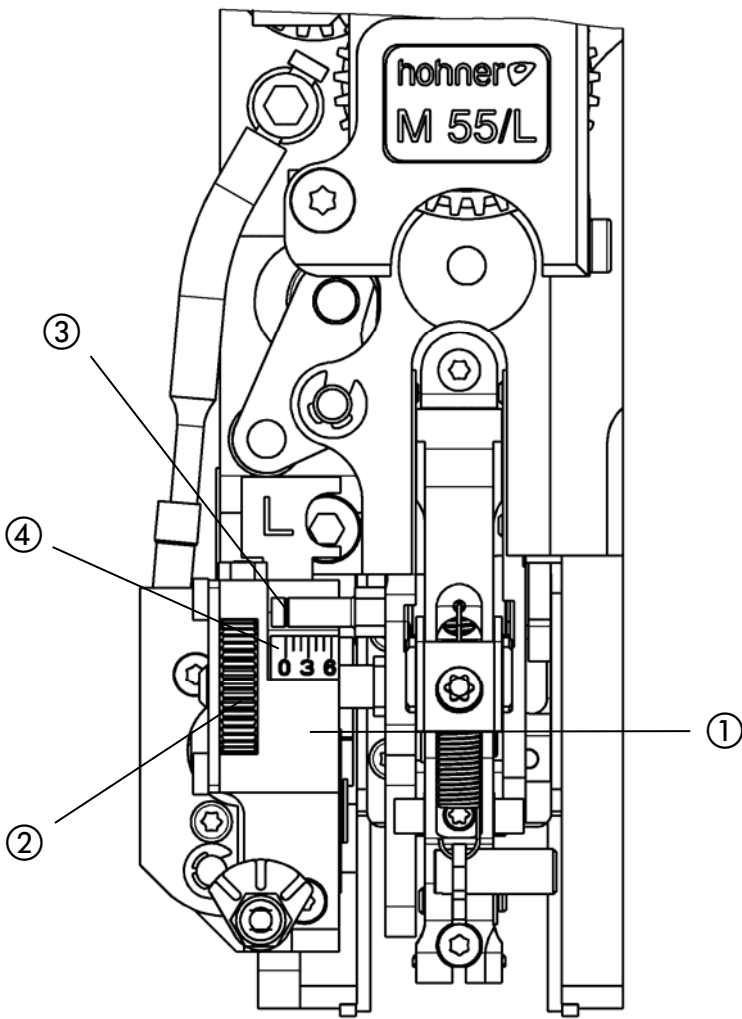
#### 3.6.2 Fijninstelling van de nietlengte

- Afb. 11 -

De fijninstelling van de draadlengte gebeurt door testhechtingen. Indien de niet niet de gewenste lengte heeft, kan door **links draaien (+)** van de greepmoer ① meer draad of door **rechts draaien (-)** van de greepmoer minder draad worden nageschoven (vgl. scala ②).

1 Draaiing aan de greepmoer brengt ongeveer 2 mm draadlengteverschil teweeg.

# Bedienung



Afb. 12

## 3.6.3 Instelling van de pootlengte van de niet

- Afb. 12 -

De pootlengte van de niet is afhankelijk van de hechtmiddeldikte. Voor aanpassing aan de hechtmiddeldikte kan de messenkast ① versteld worden. Het einde van de schaalpen ③ markeert de ingestelde waarde van de hecht dikte in mm op de scala ④ (0 - 6)..

### Standaard ringoogniet - L6 -

Het einde van de schaalpen ③ markeert de ingestelde waarde van de hecht dikte in mm op de scala ④ (0 - 6)..

### Ringoogniet – L8 -:

Het einde van de schaalpen ③ markeert de ingestelde waarde van de hecht dikte in mm op de scala ④ (0 - 6)..

- Messenkast ① door draaien van het kartelwiel ② verstellen, tot het peneinde ③ de waarde van de gewenste hecht dikte (in mm) op de scala ④ aantoont.

- door testhechting potenlengte testen.

- Door draaien van het kartelwiel niet op precies dezelfde potenlengte brengen.

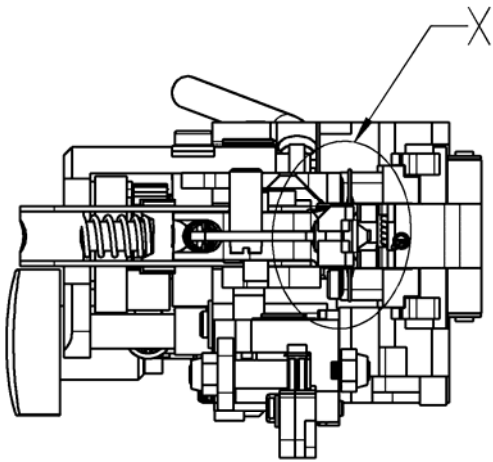


hogere waarde instellen

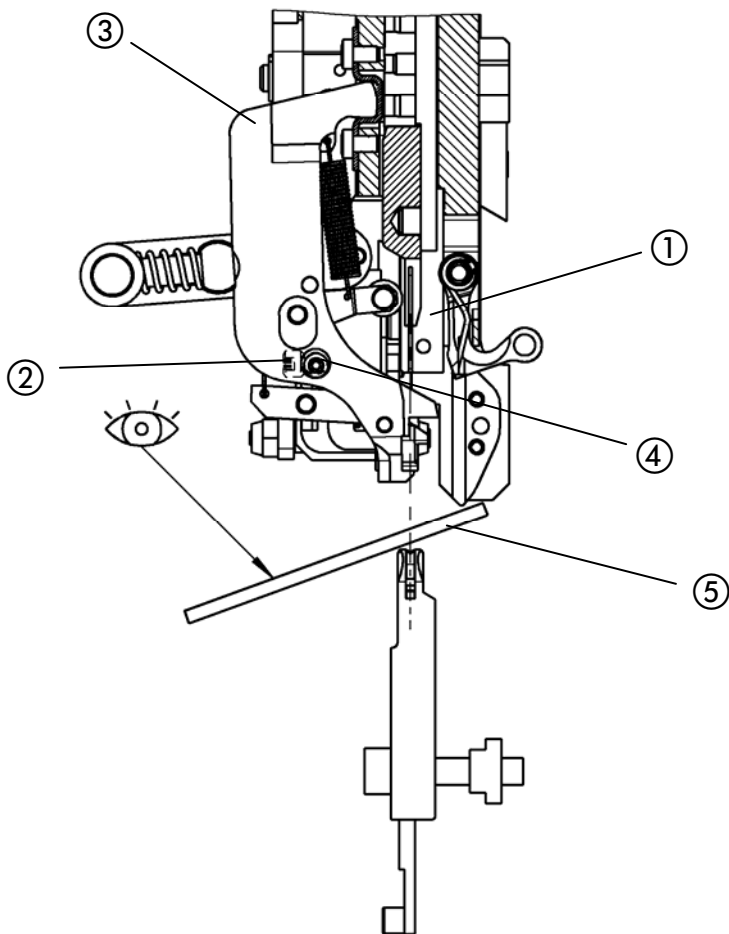
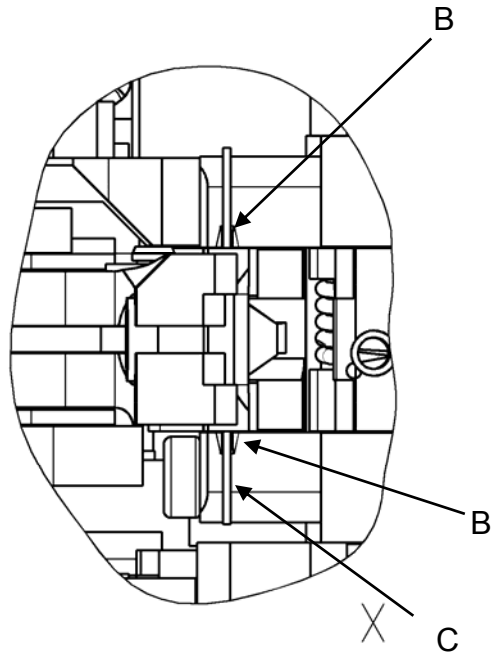


kleinere waarde instellen

# Bedienung



Afb. 13



Afb. 14

## 3.7 Instellen van de vormer

- Afb. 13, Afb. 14 -

Een onberispelijke hechting is alleen maar gewaarborgd, als de vormer ③ zo ver inzwaaid, dat de hecht draad (Pijl C) precies onder het groefmidden (Pijlen B) van de buigunit ① komt.

Met een op de clincherkast gelegde spiegel ⑤ kan de instelling aan de ingebouwde hecht kop makkelijk gecontroleerd worden. De vormer ③ moet de draad (Pijl C) precies in de lijn tot groef (Pijlen B) van de buigunit ① houden.

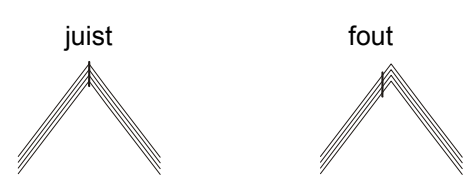
- Losdraaien van de klemschroef ②.
- Draaien van de excentrische vormeraanslag ④ tot de lijn precies is bereikt.
- Vasttrekken van de klemschroef ②.



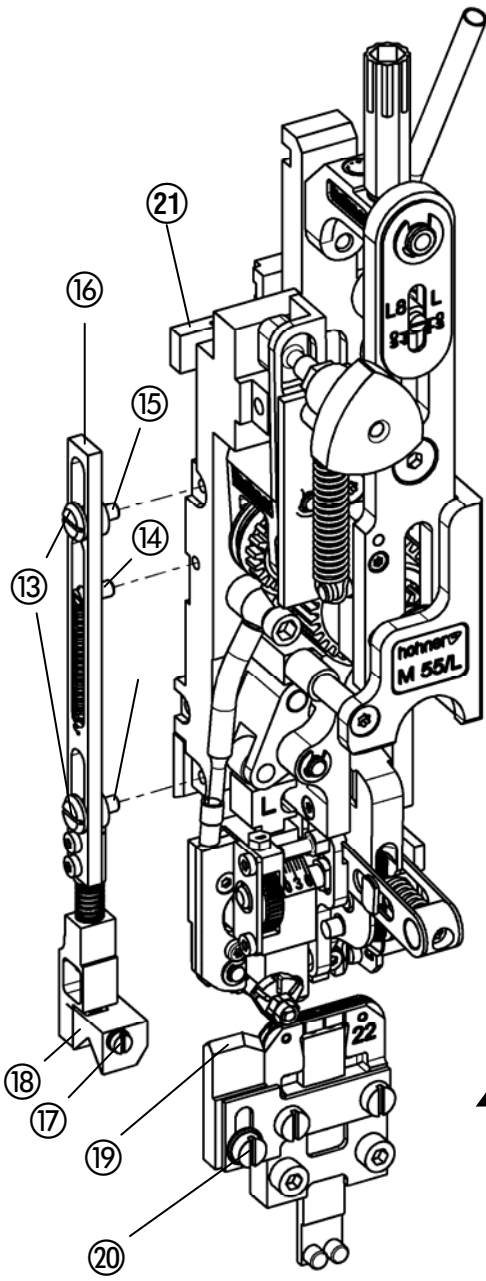
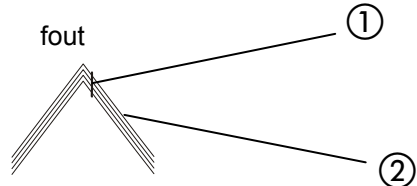
Opmerking

Bij wissel van de hecht draadsterkte moet de vormerinstelling gecontroleerd, eventueel gecorrigeerd worden.

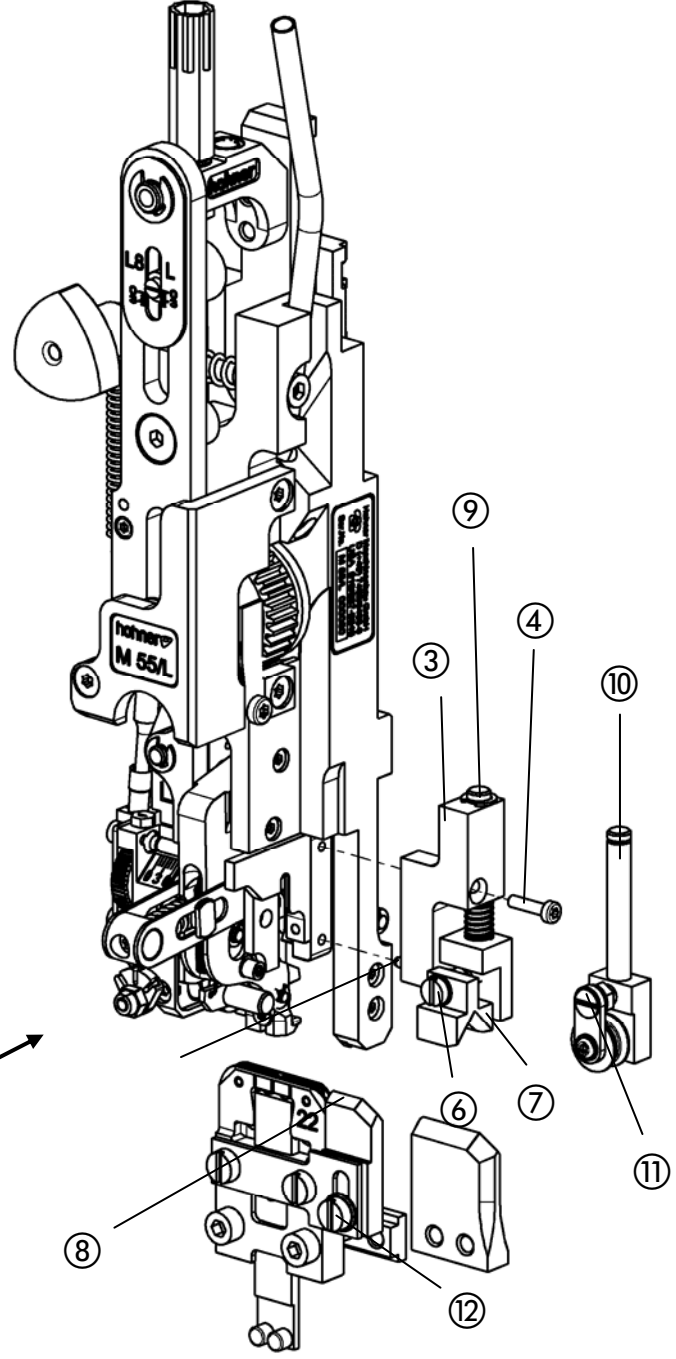
# Bedienung



Afb. 15



Afb. 16



Afb. 17



## 3.8 Centreerdelen

De centreerdelen worden slechts bij een zadelhechting ingezet. Zij dienen de preciese positionering van de hechniet ① in het vouwmidden van de vellen ② (- vgl. Afb. 15 -)

### 3.8.1 Inbouw van de neerdrukarm (Standaard versie)

- Afb. 17 -

- Voor montage van de neerdrukarm ⑦, geleidingsbouten ⑤ in het boorgat van de buigunit voeren en de bevestigingsschroef ④ vasttrekken.

### 3.8.2 Inbouw van de neerdrukarm (Standaard versie)

- Afb. 17 -

Door draaien van de stelschroef ⑥ kan het centreerprisma ⑦ naar voren of achteren worden verschoven.

- Centreerprisma ⑦ zo ver na voren of achteren zetten, dat het precies in een lijn met het prisma van de ruiter ⑧ ligt.
- De hoogte van het prisma ⑧ (ca. 0,5 mm boven de clincherkast) door verschuiven in het lengtegat instellen en bevestigingsschroef ⑫ vasttrekken.

### 3.8.3 Inbouw van de neerdrukarm (optionele smalle versie)

- Afb. 16 - zie ook reserveonderdelenlijst/opties pagina opt. 7.

- Voor montage van de neerdrukarm, veerbout ⑭ in het boorgat aan de hechtkop indraaien.
- Trekveer in de veerbout ⑭ en buisconstructie ⑮ inhangen.
- Neerdrukarm door indraaien van de bevestigingsschroef ⑬ met de buisconstructie ⑮ en schuifmoffen ⑵ aan de hechtkop fixeren.
- Op lichtlopendheid van de buisconstructie letten.
- Inbouw van de meenemer ⑳ aan de hoofdschuif – zie reserveonderdelenlijst/optie pagina opt. 7

### 3.8.4 Inbouw van de neerdrukarm (optionele smalle versie)

- Afb. 16 -

Door draaien van de stelschroef ⑰ kan het centreerprisma ⑱ naar voren of achteren worden verschoven.

- Centreerprisma ⑱ zo ver na voren of achteren zetten, dat het precies in een lijn met het prisma van de ruiter ⑲ ligt
- De hoogte van het prisma ⑲ (ca. 0,5 mm boven de clincherkast) door verschuiven in het lengtegat instellen en bevestigingsschroef ⑳ vasttrekken.

### 3.8.5 Inbouw van de neerdrukrol

- Afb. 17 -

Om een onberispelijk aftransport van het hechtmiddel te waarborgen is het nuttig een neerdrukrol aan de linker hechtkop te installeren.

- Voor montage van de neerdrukrol ⑩ de zekeringsclip ⑨ zijdelijks eruit drukken. Neerhouder ⑦ naar beneden eruit schuiven. Neerdrukrol ⑩ met drukveer van beneden in de houder ③ schuiven en de zekeringsclip ⑨ indrukken.

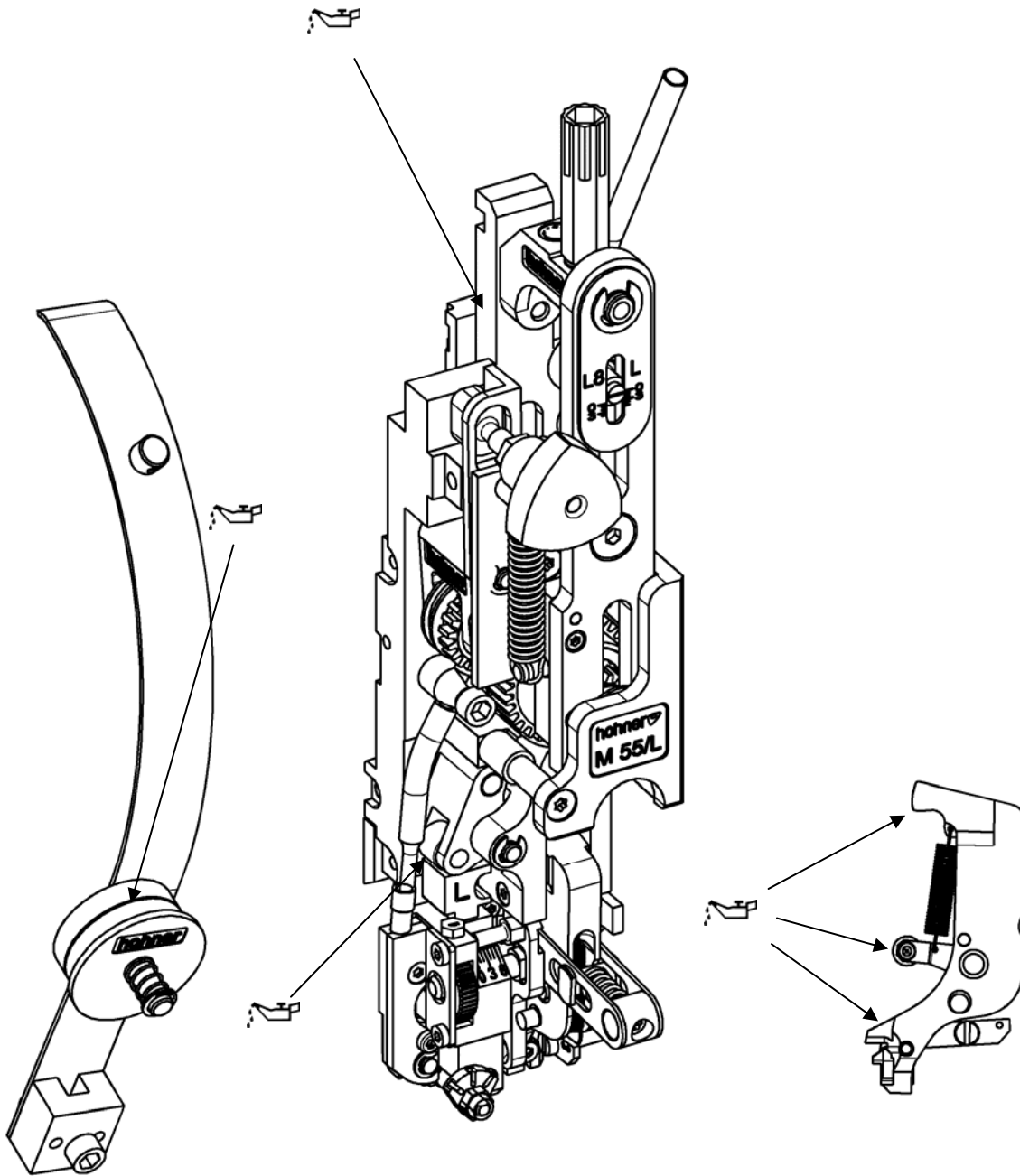
### 3.8.6 Instellen van de neerdrukrol

- Afb. 17 -

- Het geleidingsprisma van de rol door draaien van schroef ⑪ naar de ringoogkamer instellen. (Hoogte van het prisma ⑧ zie boven).

# Service

## 4 Service

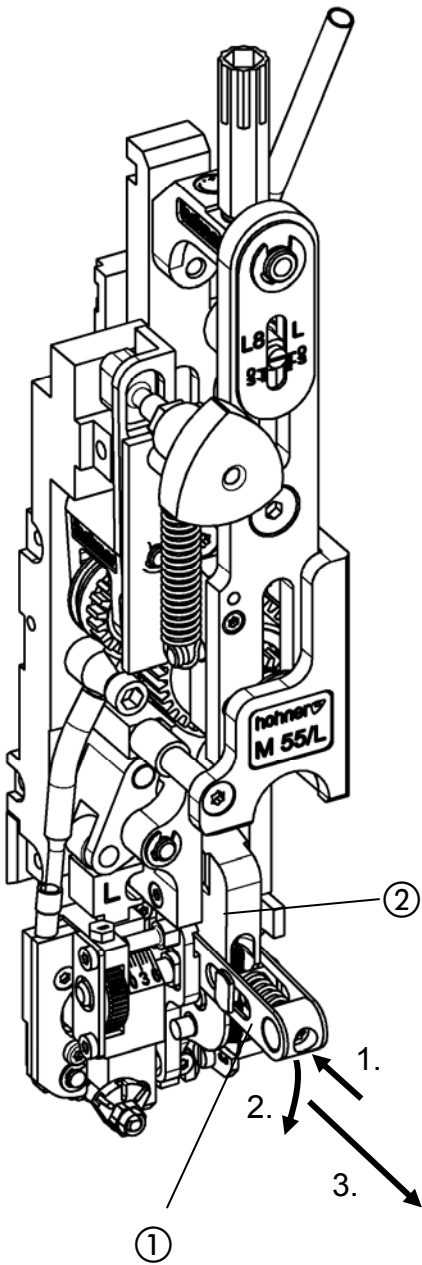


Afb. 18

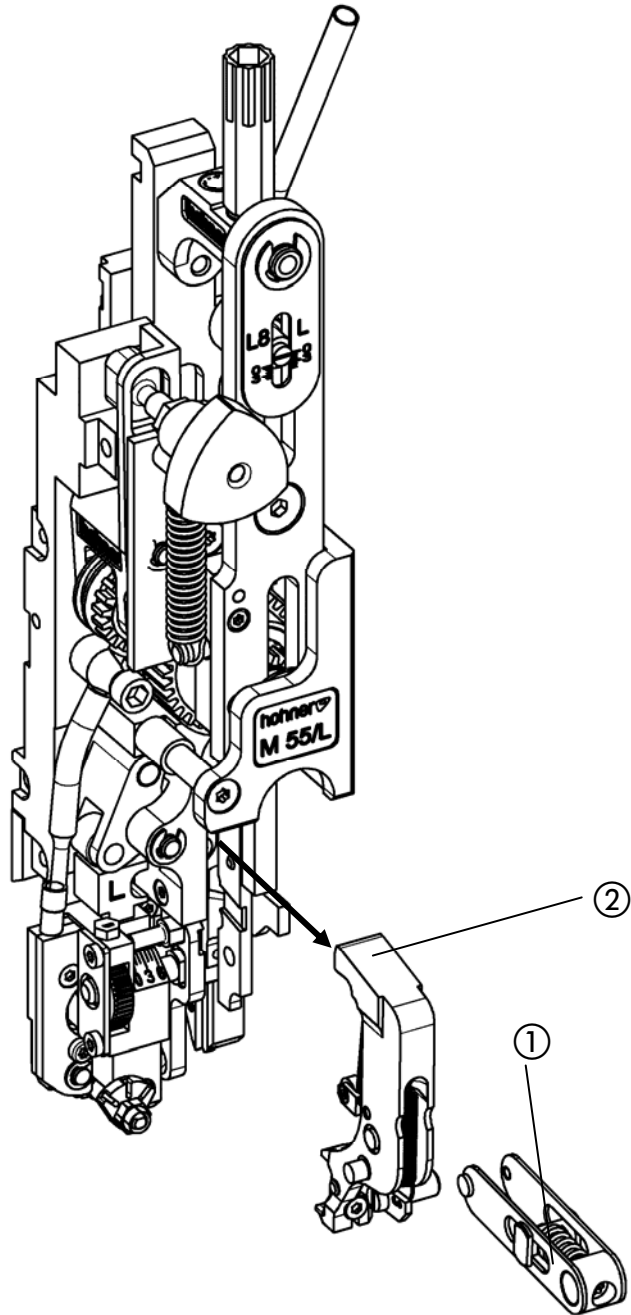


# Service

## 4.2 Montage en wissel van delen



Afb. 19



Afb. 20

### 4.2.1 Wissel van de vormer

- Afb. 19, Afb. 20 -

- Spanbrug ① licht indrukken, vooraan naar beneden zwaaien en eruit trekken.
- Vormer ② naar voren eruit nemen.

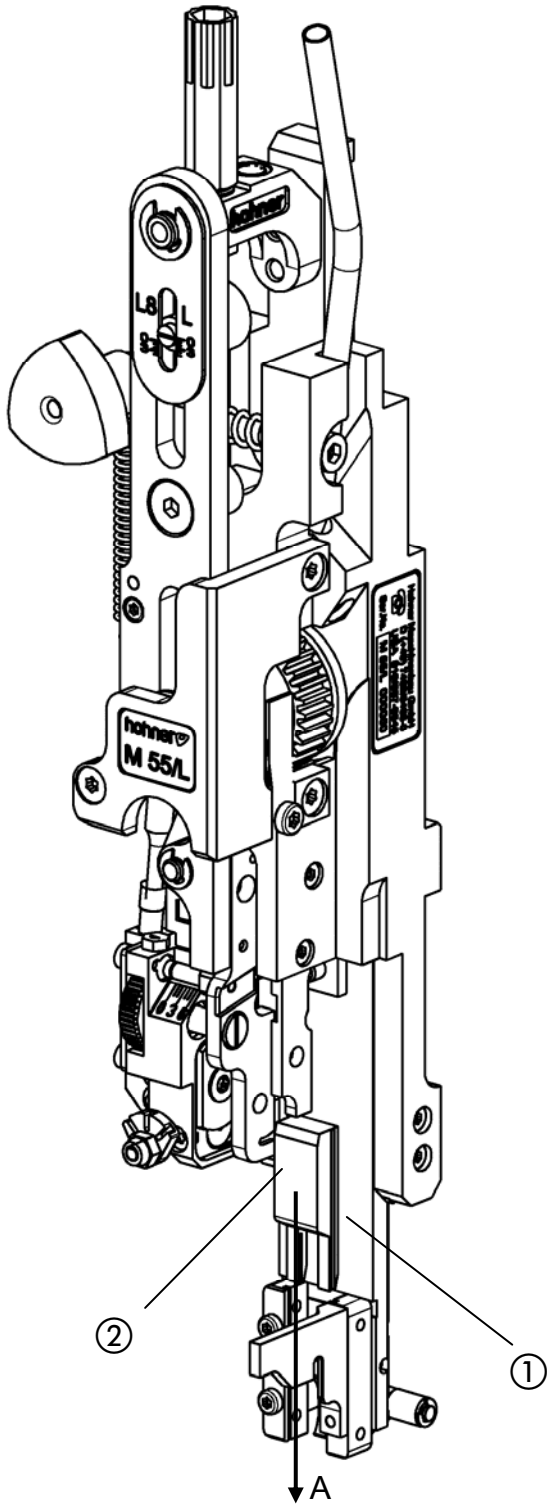
De montage gebeurt in adequate omgekeerde volgorde. Let er daarbij op dat de vormer correct in de hechtkop ligt.



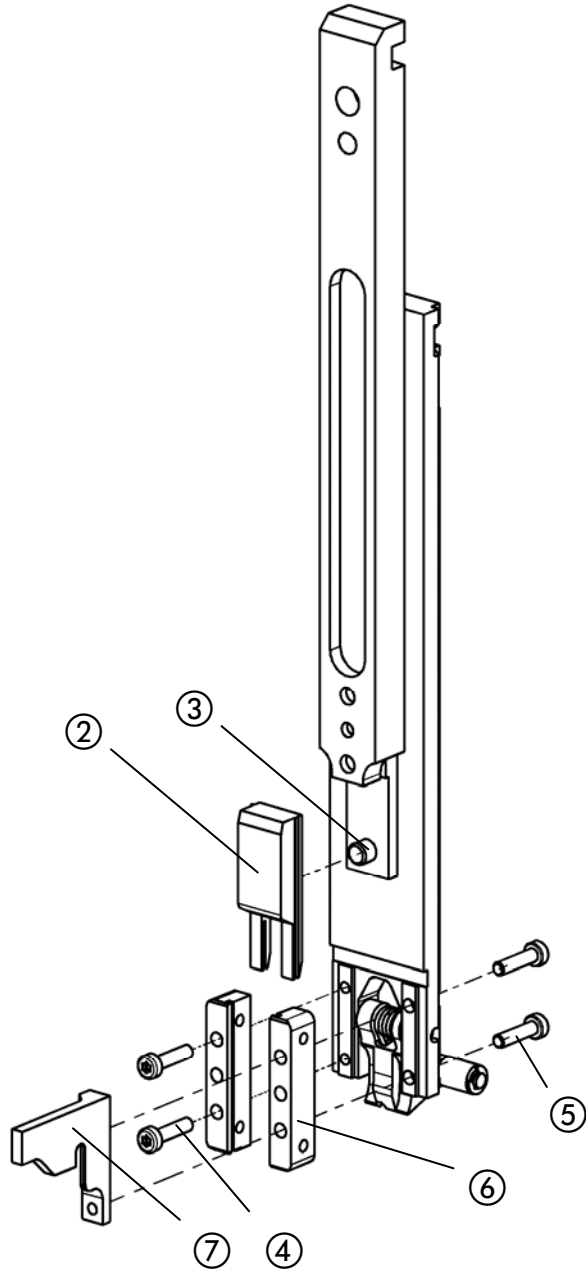
Opmerking

De vormer ② is tegen uitvallen door een magneet beveiligd.  
Het best gebruikt U "beide handen" om de demontage en de montage makkelijker te maken.

- Vormer volgens Hoofdstuk 3.7 instellen.



Afb. 21



Afb. 22

#### 4.2.2 Wissel van de drijver

- Afb. 21, Afb. 22 -



Drijver en buigunit zijn genummerd. Het moet erop worden gelet, dat slechts drijvers met passende buigunits (zie tabel beneden) gebruikt worden, omdat diens draadgeleidingsrillen verschillen.

Ronddraad-Nr. 24 - 26	
Drijver - L6 - 31 55 424	met buigunit -L-. 31 59 325
Drijver - L8 - 31 55 464	met buigunit -L-. 31 59 325

Voor wissel van de drijver moet de middenschuif geheel naar beneden getrokken worden (Pijl A).

- Middenschuif met drijver ② in de hechtkop naar beneden eruit trekken (Pijl A).
- Drijver ② van de meenemerbout ③ afnemen.
- Drijver ② wisselen.

De montage gebeurt in adequate omgekeerde volgorde.

#### 4.2.3 Wissel van de buigunit

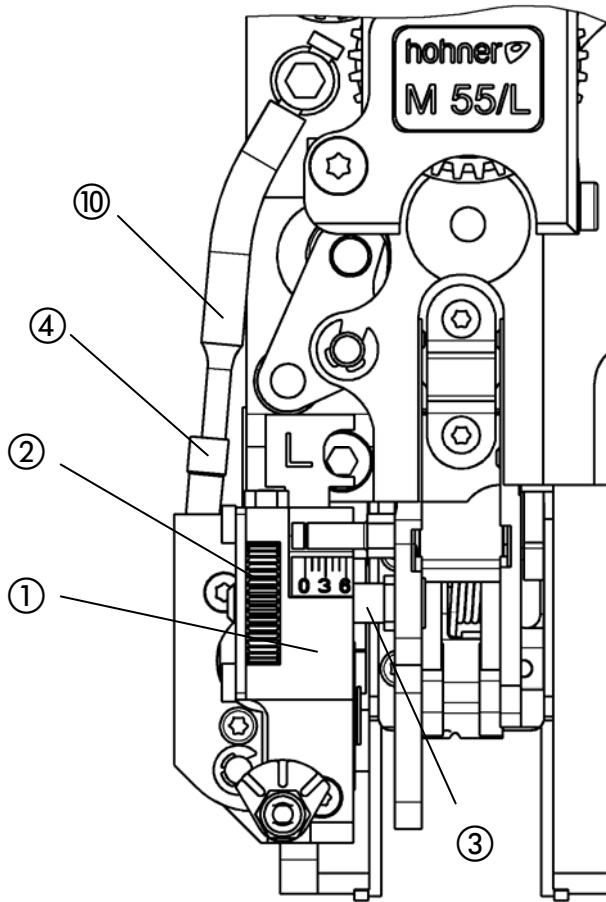
- Afb. 21, Afb. 22 -

Voor wissel van de buigunit moet de hoofdschuif ① geheel naar beneden getrokken worden (Pijl A).

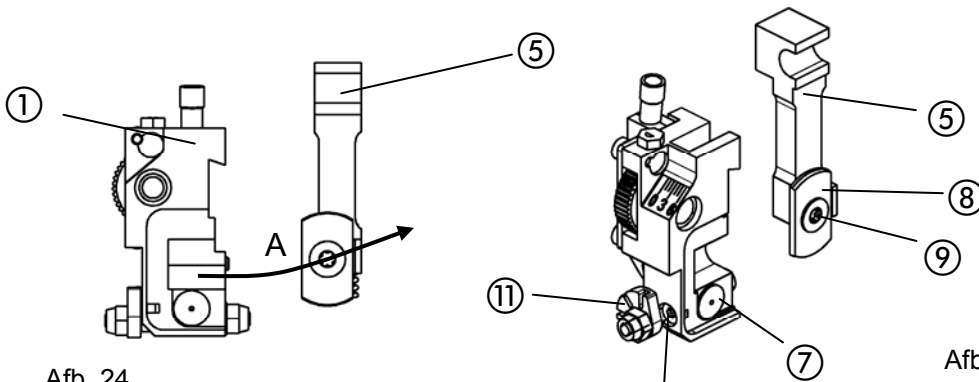
- Hoofdschuif ① met buigunit ⑥ in de hechtkop naar beneden eruit trekken (Pijl A).
- Buigunit ⑥ door losdraaien van de schroeven ④ en ⑤ demonteren.
- Aanloopprisma ⑦ door losdraaien van de schroeven ⑤ demonteren
- Buigunit ⑥ draaien resp. wisselen.

De montage gebeurt in adequate omgekeerde volgorde.

Service

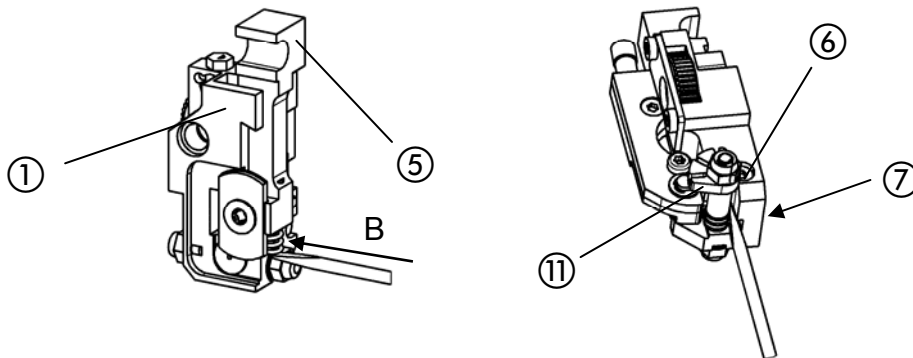


Afb. 23



Afb. 24

Afb. 25



Afb. 26

Afb. 27



#### 4.2.4 Wissel van de messen

- Afb. 23 -

- Voor de wissel van de messen messenkast ① door draaien van het kartelwiel ② geheel uit de geleiding ③ uitrijden en van de hechtkop afnemen.

- Afb. 24 -



- Messenschuif ⑤ uit de messenkast ① eruit schuiven (Pijl A)  
Let erop, dat de drukveer daarbij niet eruit springt.

- Wissel van de messen (zie volgende hoofdstukken)

- Afb. 26 -



- Messenschuif ⑤ weer in de messenkast ① inbouwen (Pijl B) Daarbij drukveer van de messenschuif met een schroevendraaier samendrukken en in de messenkast inschuiven. Erop letten, dat de drukveer niet omgebogen wordt.

- Afb. 23 -



- Messenkast ① op de geleiding ③ opzetten.  
- Draadtoevoer ⑩ in het boorgat ④ aan de messenkast stekken.  
- Door draaien van het kartelwiel de messenkast weer in de gewenste positie brengen.

##### 4.2.4.1 Draaien/Wissel van het vlakmes

- Afb. 25 -



Het vlakmes bezit 2 snijkanten. Het kan op iedere snijkant 3-voudig gebruikt worden.

- Bevestigingsschroef ⑨ losdraaien resp. eruit draaien.  
- Vlakmes ⑧ omdraaien resp. vervangen en de bevestigingsschroef ⑨ vasttrekken.

##### 4.2.4.2 Wissel van het rondmes

- Afb. 25 -

- Draadrichtexcenter ⑪ zo ver naar links draaien dat de klemschroef ⑥ bereikbaar is.  
- Klemschroef ⑥ losdraaien en rondmes ⑦ eruit nemen.  
- Nieuw rondmes volledig in de zitting in de messenkast indrukken.  
- Rondmes instellen (vgl. Instellen van het rondmes).

##### 4.2.4.3 Instellen van het rondmes

- Afb. 27 -

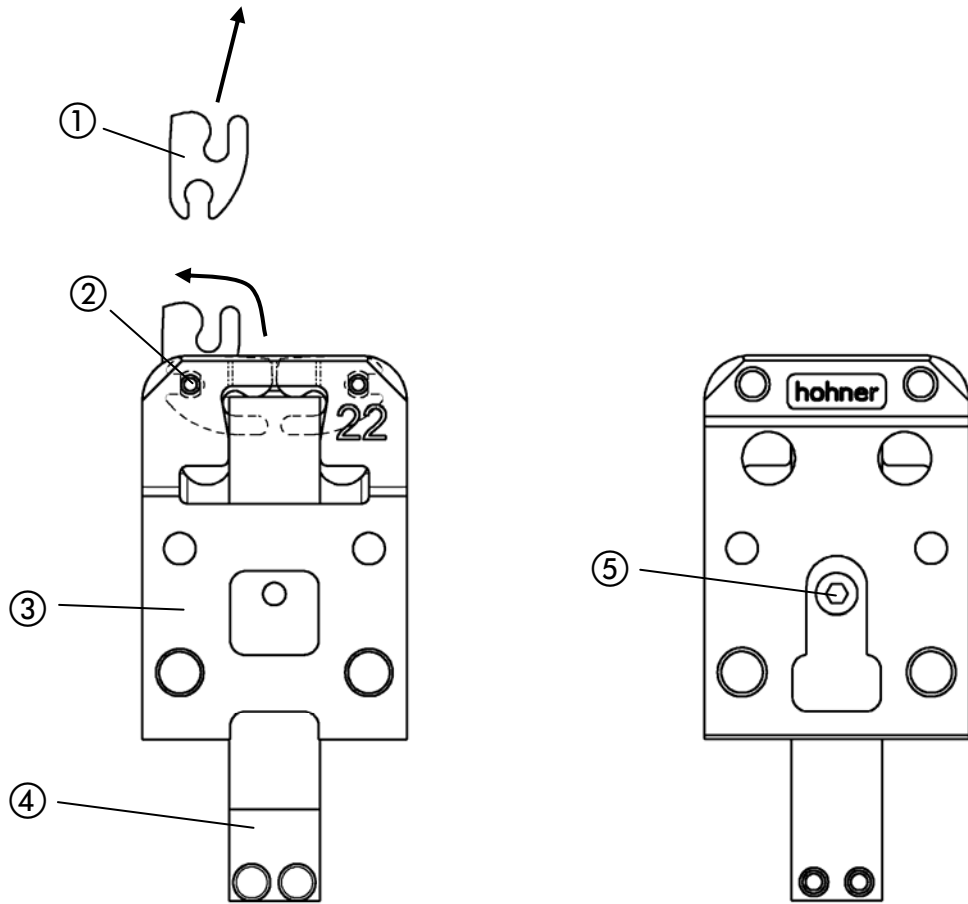
Het rondmes wordt zo ingesteld, dat een zuivere snede van de draad is gewaarborgd. Daartoe, bij ingebouwde messen, door "voorzichtig" slingeren met een schroevendraaier de spleet tussen het vlak- en rondmes instellen.

- Draadrichtexcenter ⑪ zo ver naar links draaien dat de klemschroef ⑥ bereikbaar is.  
- Klemschroef ⑥ losdraaien en rondmes ⑦ van achteren door "slinger" met schroevendraaier precies aan het vlakmes aanleggen.  
- Klemschroef ⑥ vasttrekken.  
- naar de inbouw van de messenkast ① is eventueel het richten van de hechtdraad overeenkomstig met hoofdstuk 3.5 nodig.



Bij een te nauwe instelling van de messen kan de messenschuif ⑤ blokeren en een draadoploop veroorzaken.

# Service



Afb. 28

#### 4.2.5 Wissel van de clincher

- Afb. 28 -

- Klemschroef ⑤ eruit draaien.
- Clincherklepstoter ④ naar beneden eruit trekken.
- Clincher ① in de clincherkast ③ naar boven draaien en uit de borgpen ② eruit trekken.
- Nieuwe clincher op de borgpen schuiven en naar het clincherkastmidden draaien.
- Clincherklepstoter weer invoeren.
- Klemschroef ⑤ indraaien en vasttrekken



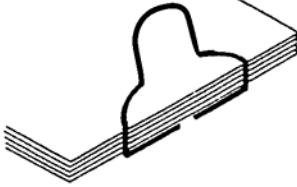





Op de juiste schroefkant van de klemschroef ⑤ letten.


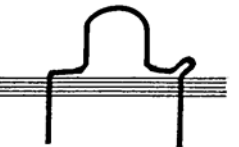
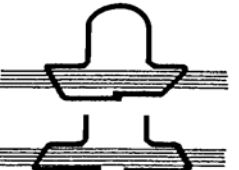

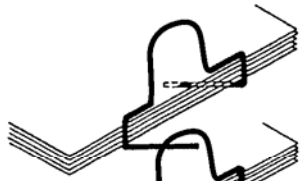
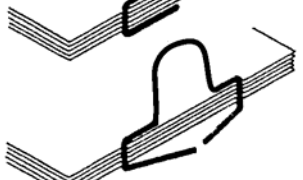
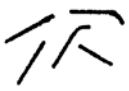
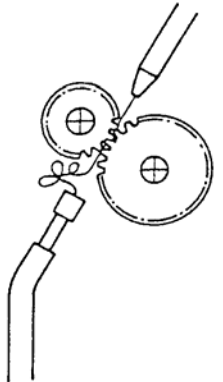

## Storingen

### 5 Storingen

#### 5.1 Oorzaken en verhelping van storingen

Navolgend vindt U enkele voorbeelden voor storingen met aangifte van de eventuele oorzaak. Als er verschillende oorzaken mogelijk zijn, zijn voor de verhelping soms meerdere voorstellen genoemd. U moet niet alle tesamen opvolgen en pas dan het resultaat proeven, maar zinvol step voor step doorgaan, met daartussen liggende tests. Versleten delen moeten altijd uitgewisseld worden.

Nietbeeld	Storing	Mogelijke oorzaken en verhelping van storingen
	Nietrug is bananenvormig gebogen:	<ul style="list-style-type: none"> <li>- Zwakke resp. zachte draad.</li> <li>- Draad niet gericht, vgl. 3.5.</li> <li>- Rond- of vlakmes versleten, vgl. 4.2.4.</li> <li>- Aandrukkraft van de schoentong te zwak: blokkerende draadstukken verwijderen of drukveer in de schoentong vervangen.</li> <li>- Draad binnen de drijver vuil, versleten of uitgebroken. Drijver uitbouwen, vgl. 4.2.2. drijverril reinigen resp. drijver vervangen.</li> </ul>
	Nietrug ligt niet strak aan:	<ul style="list-style-type: none"> <li>- Hechting te zwak gedrukt: Hechtaggregaat op hechtdikte instellen.</li> </ul>
	Nietpoten worden niet voldoende gebogen:	<ul style="list-style-type: none"> <li>- Hechting te zwak gedrukt: Hechtaggregaat op hechtdikte instellen.</li> <li>- Clincher komt niet ver genoeg naar boven: Druk voor clincherslag aan het hechtaggregaat instellen.</li> <li>- Tijdelijke afloop van de clincher activering tot de slagbeweging is niet correct: Hechtaggregaat moet door de fabrikant nieuw worden ingesteld.</li> </ul>
	Nietrug ligt niet strak aan en is zadelvormig doorgebogen:	<ul style="list-style-type: none"> <li>- Hechting te zwak gedrukt: Hechtaggregaat op hechtdikte instellen.</li> <li>- Zwakke resp. zachte draad.</li> <li>- Aandrukkraft van de schoentong te zwak: blokkerende draadstukken verwijderen of drukveer in de schoentong vervangen.</li> </ul>
	Nietpoten stuiken en worden niet juist gebogen:	<ul style="list-style-type: none"> <li>- Zwakke resp. zachte draad.</li> <li>- Draad niet gericht, vgl. 3.5.</li> <li>- Clincherkast uitrichten, vgl. 3.1.4.</li> <li>- Verschillende potenlengten, vgl. 3.6.3.</li> <li>- Het gehele draadstuk te kort, vgl. 3.6.2.</li> <li>- Rond- of vlakmes versleten, vgl. 4.2.4.</li> </ul>
	De draad steekt niet door, daardoor ontstaan ogen:	<ul style="list-style-type: none"> <li>- Zwakke resp. zachte draad.</li> <li>- Buigunitril door draadstukken verstopt.</li> <li>- Rond- of vlakmes versleten, vgl. 4.2.4.</li> <li>- Draad binnen de drijver vuil, versleten of uitgebroken. Drijver uitbouwen: Drijverril reinigen resp. drijver vervangen, vgl. 4.2.2.</li> <li>- Aandrukkraft van de schoentong te zwak: blokkerende draadstukken verwijderen of drukveer in de schoentong vervangen.</li> <li>- Clincherkast uitrichten, vgl. 3.1.4.</li> </ul>

Nietbeeld	Storing	Mogelijke oorzaken en verhelping van storingen
	Nietpoten breken af:	<ul style="list-style-type: none"> <li>- te broose draad: andere draadqualiteit gebruiken.</li> <li>- Vormer door draadstukken blokkeerd: Draadstukken verwijderen, eventueel vormer uitbouwen.</li> <li>- Grijpveer of grijper in de vormer defekt.</li> <li>- Draadsterkte past niet met de draadgeleidingsdelen (buigunit en drijver) overeen.</li> <li>- Vormer op buigunitril instellen.</li> </ul>
	Knobbel aan een niethoek:	<ul style="list-style-type: none"> <li>- Zwakke resp. zachte draad.</li> <li>- Drijver uitgebroken, vgl. 4.2.2.</li> <li>- Rond- of vlakmes versleten, vgl. 4.2.4.</li> <li>- Draad niet gericht, vgl. 3.5.</li> </ul>
	Nietpoten lopen samen resp. uit elkaar:	<ul style="list-style-type: none"> <li>- Rond- of vlakmes versleten, vgl. 4.2.4.</li> <li>- Draad niet gericht, vgl. 3.5.</li> <li>- Clincherkast uitrichten, vgl. 3.1.4.</li> </ul>
	Poteneinden verkeerd omgelegd:	<ul style="list-style-type: none"> <li>- Zwakke resp. zachte draad.</li> <li>- Draad niet gericht, vgl. 3.5.</li> <li>- Rond- of vlakmes versleten, vgl. 4.2.4.</li> </ul>
	Een poot resp. beide poten worden schuin omgelegd:	<ul style="list-style-type: none"> <li>- Drijver uitgebroken, vgl. 3.1.3.</li> <li>- Instelling van de clincherkastopname naar de hechtkopopname, vgl. 3.1.4.</li> <li>- Draad niet gericht, vgl. 3.5.</li> </ul>
	Nietpoten worden naar dezelfde kant schuin omgelegd:	<ul style="list-style-type: none"> <li>- Instelling van de clincherkastopname naar de hechtkopopname, vgl. 3.1.4.</li> <li>- Draad niet gericht, vgl. 3.5.</li> <li>- Buigunit versleten, vgl. 4.2.3.</li> </ul>
	Licht gebogen draadstukken vallen eruit:	<ul style="list-style-type: none"> <li>- Draad niet gericht, vgl. 3.5.</li> <li>- Afsnijschuif klemt: Rondmes naar vlakmes te sterk ingesteld, vgl. 4.2.4.3.</li> <li>- Afsnijwip blokkeerd, drukveer in de afsnijblok defekt.</li> </ul>
	Draadlus tussen transportwielen en draadgeleidingsbu is:	<ul style="list-style-type: none"> <li>- Vormer verkeerd ingesteld, vgl. 4.2.1.</li> <li>- Afsnijschuif blijft hangen: <ul style="list-style-type: none"> <li>- drukveer defekt</li> <li>- messen te sterk ingesteld</li> </ul> </li> <li>- Draadgeleidingen beneden verstopt</li> </ul>
	Uitvallen van rechte draadstukken:	<ul style="list-style-type: none"> <li>- zwakke veerdruk op de vormer.</li> <li>- Draad niet gericht, vgl. 3.5.</li> <li>- Vormer verkeerd ingesteld, vgl. 4.2.1.</li> </ul>