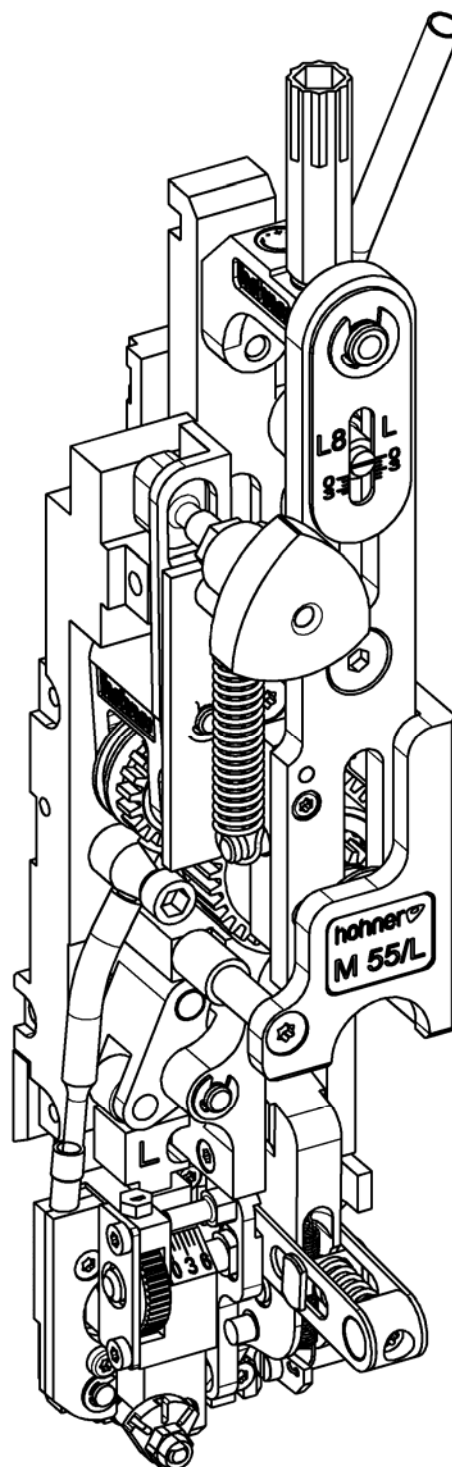


# hohner

## M 55/L

Édition 07/2008

Tête de Piquage Étroite



CE



### **Inscriptions client**

Tête de piquage - N° : .....

Constructeur de la machine : .....

Type de la machine : .....

### **Adresse du constructeur**

Nom de la société : Hohner Maschinenbau GmbH

Rue : Gänsäcker 19

Localité : D-78532 Tuttlingen

Téléphone : +49 (0) 74 62 / 94 68-0

Télécopie : +49 (0) 74 62 / 94 68-20

Mél : info@hohner-postpress.com

Internet : <http://www.hohner-postpress.com>

### **Pièces de rechange / Assistance technique**

Ligne de service : + 49 (0) 74 62 / 94 68-23

## Sommaire

INSCRIPTIONS CLIENT	3
1 CONSIGNES DE SECURITE	6
1.1 But du présent document	6
1.2 Utilisateur	6
1.3 Symboles de sécurité et signes utilisés	6
1.4 Obligation et responsabilité	7
1.5 Utilisation conforme	7
1.6 Mesures organisatoires	7
1.7 Dispositifs de protection	7
1.8 Mesures de sécurité informelles	7
1.9 Formation du personnel	7
1.10 Zones de danger renforcé	8
1.11 Maintenance et réparation, dépannage	8
1.12 Modifications techniques sur la tête de piquage	8
1.13 Nettoyage de l'installation et mise au rebut	8
2 DESCRIPTION DU PRODUIT	9
2.1 Vue d'ensemble	10
2.2 Conformité	10
2.3 Identification et plaque signalétique	10
2.4 Caractéristiques	10
2.4.1 Agrafe normale	11
2.5 Plan coté	13
2.6 Équipement de la tête de piquage	13
2.6.1 Équipement de base	13
2.6.2 Équipement supplémentaire	13
3 UTILISATION	14
3.1 Montage de la tête de piquage	15
3.1.1 Fixation de la tête de piquage	15
3.1.1.1 Ajustement latéral de la tête de piquage	15
3.1.2 Montage du guide fil	17
3.1.3 Montage du boîtier rabatteur	19
3.1.4 Réglage du boîtier rabatteur	21
3.2 Introduction du fil à relier	23
3.3 Retirer le fil à relier	23
3.4 Démontage des pièces de guidage du fil en cas de bourrage	23
3.5 Alignement du fil à relier	25
3.6 Réglage de la longueur d'agrafe	27
3.6.1 Réglage de base de la longueur d'agrafe	27
3.6.2 Réglage fin de la longueur d'agrafe	27
3.6.3 Réglage de la longueur de branche de l'agrafe	29
3.7 Réglage du façonneur	31
3.8 Pièces de centrage	33
3.8.1 Montage du serre-flan (version standard)	33
3.8.2 Réglage du serre-flan (version standard)	33
3.8.3 Montage du serre-flan (version étroite optionnelle)	33
3.8.4 Réglage du serre-flan (version étroite optionnelle)	33
3.8.5 Montage du rouleau de serre-flan	33
3.8.6 Réglage du rouleau de serre-flan	33
4 MAINTENANCE	34
4.1 Lubrification	35
4.1.1 Lubrifiants	35
4.1.2 Plan de graissage	35

4.2	Montage et remplacement de pièces .....	36
4.2.1	Remplacement du façonneur.....	37
4.2.2	Remplacement du pousseur .....	39
4.2.3	Remplacement du plieur .....	39
4.2.4	Remplacement des couteaux .....	41
4.2.4.1	Tourner/remplacer le couteau plat .....	41
4.2.4.2	Remplacement du couteau rond.....	41
4.2.4.3	Ajustement du couteau rond .....	41
4.2.5	Remplacement des rabatteurs.....	43
5	PANNES .....	44
5.1	Causes et dépannage de pannes.....	44
	LISTE DES PIÈCES DE RECHANGE .....	E1

# Consignes de sécurité

## 1 Consignes de sécurité

### 1.1 But du présent document

Ce document a pour but d'informer l'utilisateur de la **Tête de piquage étroite M 55/L** des points suivants :

- les consignes de sécurité
- l'emballage et le transport
- le fonctionnement et l'utilisation
- la mise en service
- le dépannage
- la maintenance

Ce mode d'emploi constitue ainsi une prémisses pour une utilisation sûre et conforme de la tête de piquage. Il doit donc être lu attentivement avant la mise en service par l'utilisateur.

Conservez ce mode d'emploi disponible dans un lieu facile d'accès à proximité de l'installation.

### 1.2 Utilisateur

La **tête de piquage étroite M 55/L** doit exclusivement être conduite par du personnel formé.

La formation est effectuée par le constructeur ou des personnes autorisées par le constructeur à effectuer cette formation.

### 1.3 Symboles de sécurité et signes utilisés



***Ce symbole indique un danger immédiat pour la vie ou la santé des personnes dans l'environnement de la machine.***

La non-observation des remarques indiquées peut entraîner des blessures sérieuses, voire mortelles.



***Ce symbole indique une situation pouvant représenter un danger.***

La non-observation des remarques indiquées peut entraîner des blessures légères ou des dégâts matériels.



Remarque

***Ce symbole indique des conseils d'utilisation et des informations d'ordre pratique.***

Ceux-ci vous aident à utiliser toutes les fonctions de la machine de manière optimale.



***Ce signe vous incite à agir.***



***Ce signe indique les positions d'une liste.***

### 1.4 Obligation et responsabilité

La **tête de piquage étroite M 55/L** est construite selon l'état de la technique et les réglementations de sécurité reconnues. Cependant, son utilisation peut être source de danger pour la santé et la vie de l'utilisateur ou de tiers, endommager l'installation ou provoquer d'autres dégâts matériels.

La tête de piquage doit exclusivement être utilisée,

- dans le cadre de l'utilisation conforme
- dans un parfait état de fonctionnement.

Il convient de dépanner immédiatement les défauts pouvant affecter la sécurité.

Garantie et responsabilité sont définies dans nos „Conditions générales de vente et de livraison“.

Les réclamations sont uniquement valides si l'étiquette du numéro est fixée (étiquette de numéro sur le boîtier de la tête de piquage).

### 1.5 Utilisation conforme

La **tête de piquage M 55/L** sert exclusivement à l'agrafage de brochures ou de documents similaires.

Toute autre utilisation que celle décrite plus haut est interdite en raison des dangers présentés par une utilisation contre-indiquée.

### 1.6 Mesures organisatoires

Les équipements de protection personnels nécessaires doivent être mis à disposition par l'exploitant. Tous les dispositifs de sécurité existants doivent être contrôlés régulièrement.

### 1.7 Dispositifs de protection

Avant chaque mise en marche d'une installation avec une **tête de piquage M 55/L**, il faut contrôler que tous les dispositifs de protection sont correctement fixés et en parfait état de fonctionnement.

Les dispositifs de protection doivent seulement être démontés :

- Après l'arrêt complet de la machine **et**
- avoir sécurisé l'installation contre toute remise en marche.

### 1.8 Mesures de sécurité informelles

Le mode d'emploi doit toujours être rangé au pied de l'installation avec la **tête de piquage M 55/L**. Outre le mode d'emploi, il convient également d'acquiescer et de respecter les réglementations générales et locales concernant la prévention des accidents et la protection de l'environnement. Tous les signes de sécurité et de danger posés sur l'installation doivent rester lisibles et doivent être remplacés au besoin.

### 1.9 Formation du personnel

Le montage, l'utilisation, le réglage et la maintenance de la tête de piquage doit exclusivement être confié à du personnel qualifié et spécialisé.

## Consignes de sécurité



### 1.10 Zones de danger renforcé

**Risques de blessures** dans la zone d'action des pièces mobiles de la tête de piquage.

### 1.11 Maintenance et réparation, dépannage

Effectuer les travaux de réglage, de maintenance et d'inspection prescrits conformément au calendrier.

Durant tous les travaux de maintenance, d'inspection et de réparation sur la **tête de piquage M 55/L**, l'installation doit uniquement être commandée en mode de cyclique.

Il faut absolument veiller à **ce que l'installation soit uniquement commandée par une seule personne, de manière à exclure l'intervention de toute autre personne sur l'installation.**



### 1.12 Modifications techniques sur la tête de piquage

Tous changements, extensions ou modifications effectués sur la tête de piquage nécessitent l'autorisation préalable du constructeur.

### 1.13 Nettoyage de l'installation et mise au rebut

La capacité de fonctionnement de la tête de piquage et le traitement impeccable des produits ne peuvent être assurés à long terme que si la tête de piquage est régulièrement entretenue et nettoyée conformément aux méthodes usuelles en mécanique.

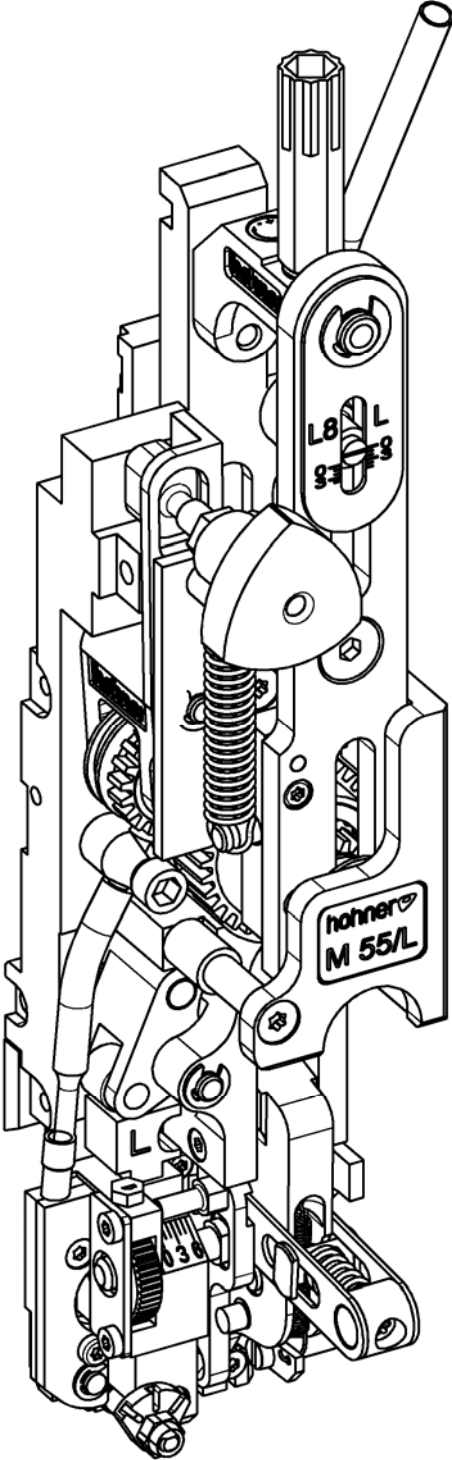


**À cet égard, il convient en particulier d'éliminer régulièrement les restes et poussières de papier coupé, car ceux-ci peuvent bloquer la tête de piquage ou entraîner une usure excessive.**

Les produits et matières utilisés (tels que solvants et lubrifiants) doivent être manipulés dans les règles de l'art et mis au rebut sans polluer l'environnement.



2 Description du produit



Illustr. 1

## Description du produit

### 2.1 Vue d'ensemble

- Illustr. 1 -

### 2.2 Conformité

La **tête de piquage étroite M 55/L** est conforme aux directives et normes suivantes :

- Directive Machines (98/37/CEE)
- EN 1010-1:1998 (projet final) et EN 1010-4:1997 „Sécurité de machines – Exigences de sécurité pour la construction de machines d'imprimerie et de traitement du papier“, „Partie 1 : Exigences communes“ et „Partie 4 : Machines de reliure, de traitement et de finissage du papier“.
- Ce mode d'emploi tient compte de la norme DIN EN 292, Sécurité de machines, terminologie, principes généraux de conception.



Remarque

### 2.3 Identification et plaque signalétique

La plaque signalétique est sur la face frontale de la tête de piquage.

Le numéro de série de la tête de piquage est indiqué sur une étiquette adhésive sur le côté droit du boîtier.

### 2.4 Caractéristiques

Poids net de la tête de piquage	2,1 kg / 4.63 lbs
Qualité du fil à relier	Utiliser uniquement des qualités haut de gamme, résistance normale ou acier selon les besoins. Tenir compte de la résistance à l'abrasion, car une forte abrasion bouche les pièces de guidage du fil.

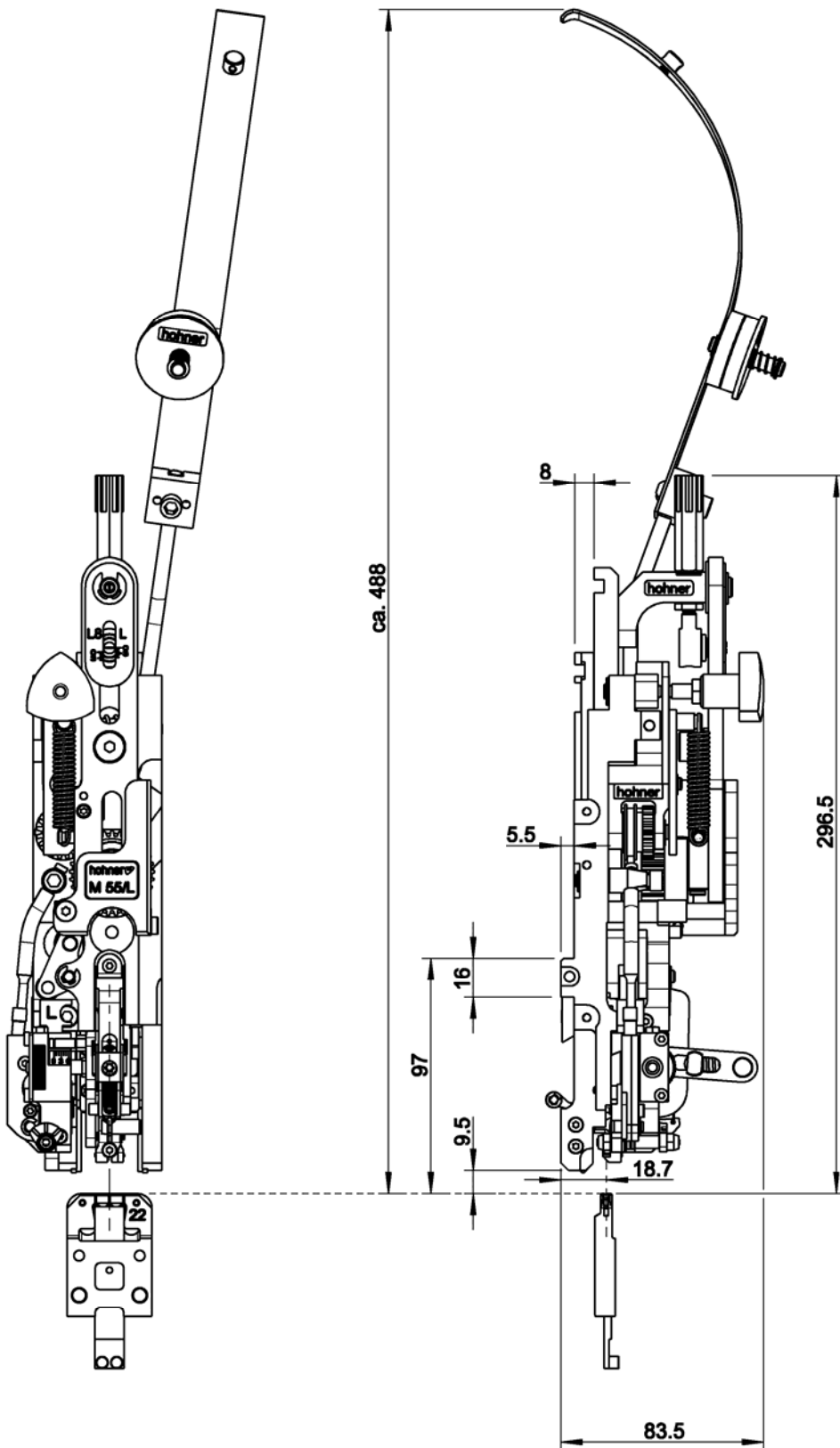


ATTENTION

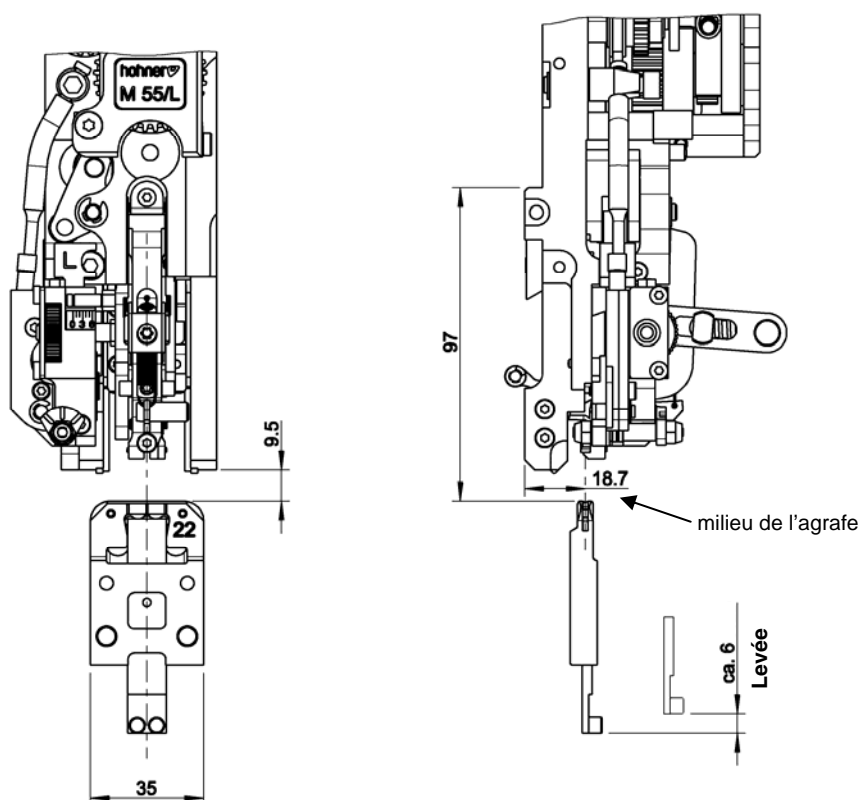
2.4.1 Agrafe normale

	Standard - L6 -	- L8 -
Dimensions de l'agrafe		
Épaisseur max. de l'agrafe		
Fil à relier rond N° 24 - 26 Ø 0,60 - 0,50 mm (Ø 0.024 - 0.020 in.)		
Distances possibles des agrafes et épaisseur en mm		
avec serre-flan		
avec rouleau de serre-flans		
optionnel: avec serre-flans, gauche		

# Description du produit



Illustr. 2



Illustr. 3

## 2.5 Plan coté

- Illustr. 2, Illustr. 3 -

## 2.6 Équipement de la tête de piquage

### 2.6.1 Équipement de base

La tête de piquage est livrée avec les accessoires suivants :

<b>DESCRIPTION</b>	<b>NUMÉRO DE RÉFÉRENCE</b>
Boulon d'entretoisement - distance entre les agrafes: 80 mm	31 55 417
Boîtier rabatteur gabarit de réglage	31 64 448
Clé Allen avec manche en T SW4 x 150	46 00 033
Tournevis Torx T10	46 00 044
Tournevis Torx T20	46 00 045
Poignée de réglage	94 55 096
Serre-flan - L -, kit complet	99 55 455
Guide-fil, complet	99 55 150
Boîtier rabatteur, complet	selon le type de machine

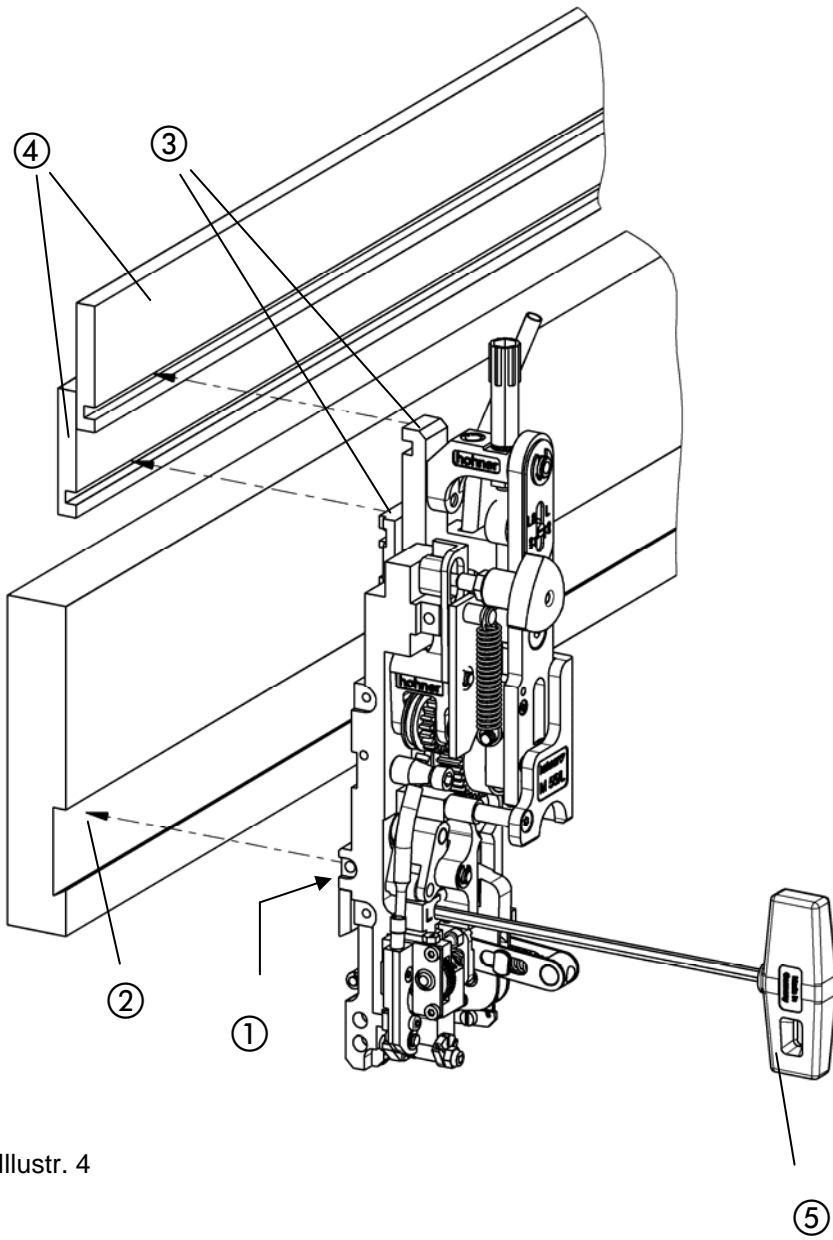
### 2.6.2 Equipement supplémentaire

Les accessoires suivants sont proposés en option :

<b>DESCRIPTION</b>	<b>NUMÉRO DE RÉFÉRENCE</b>
Barre de clavettes de rainure pour la tête de piquage - Distance 80	31 59 014
Bornier pour le boîtier rabatteur - Distance 80	31 59 414
Serre-flan - L -, version étroite, kit complet	99 55 445
Kit de pièces de remplacement - L8 -	99 55 468
Bloc de courbure, kit complet	99 55 515

# Utilisation

## 3 Utilisation



Illustr. 4

### 3.1 Montage de la tête de piquage

#### 3.1.1 Fixation de la tête de piquage

- Illustr. 4 -

La tête de piquage est fixée par un coulisseau placé dans le logement de tête de piquage de la machine.

- Desserrer le coulisseau ① à l'aide de la clé Allen ⑤.
- Monter la tête de piquage en introduisant le coulisseau dans le logement ②. Les deux nez d'entraîneur ③ sur la tête de piquage doivent ici être positionnés dans les guidages du longeron mobile ④.
- Fixer la tête de piquage en vissant le coulisseau ① dans le logement de tête de piquage avec la clé Allen.

#### 3.1.1.1 Ajustement latéral de la tête de piquage

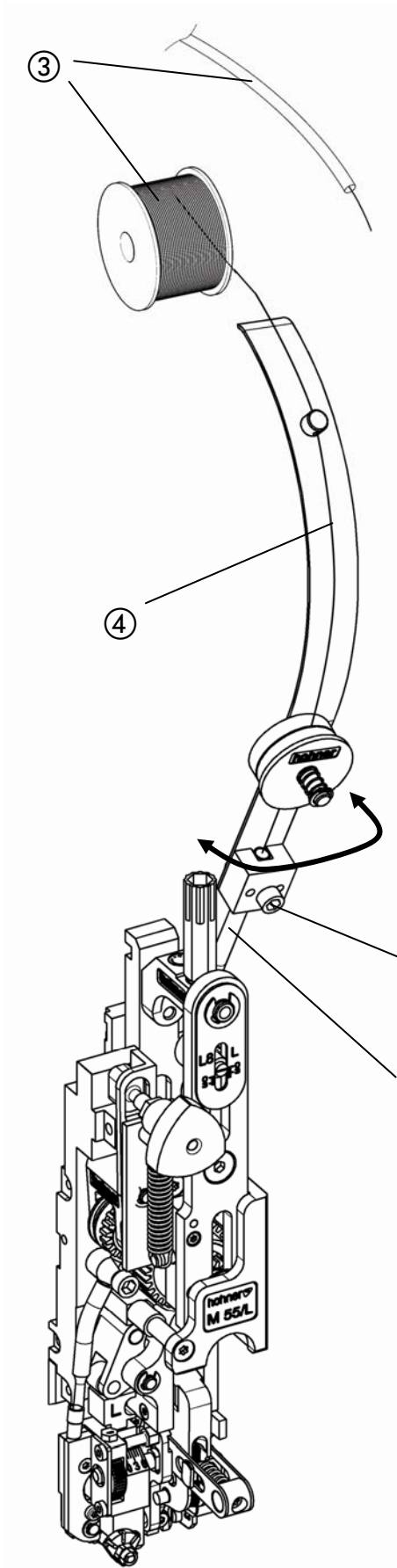
- Illustr. 4-



Déplacer latéralement le milieu de la pièce à former les fils de la tête de piquage pour la régler à la position désirée pour l'agrafe.

- Desserrer le coulisseau ① avec la clé Allen ⑤.
- Déplacer latéralement la tête de piquage jusqu'à ce que la position désirée soit atteinte.
- Fixer le coulisseau avec la clé Allen dans le logement de tête de piquage ②.

# Utilisation



Illustr. 5

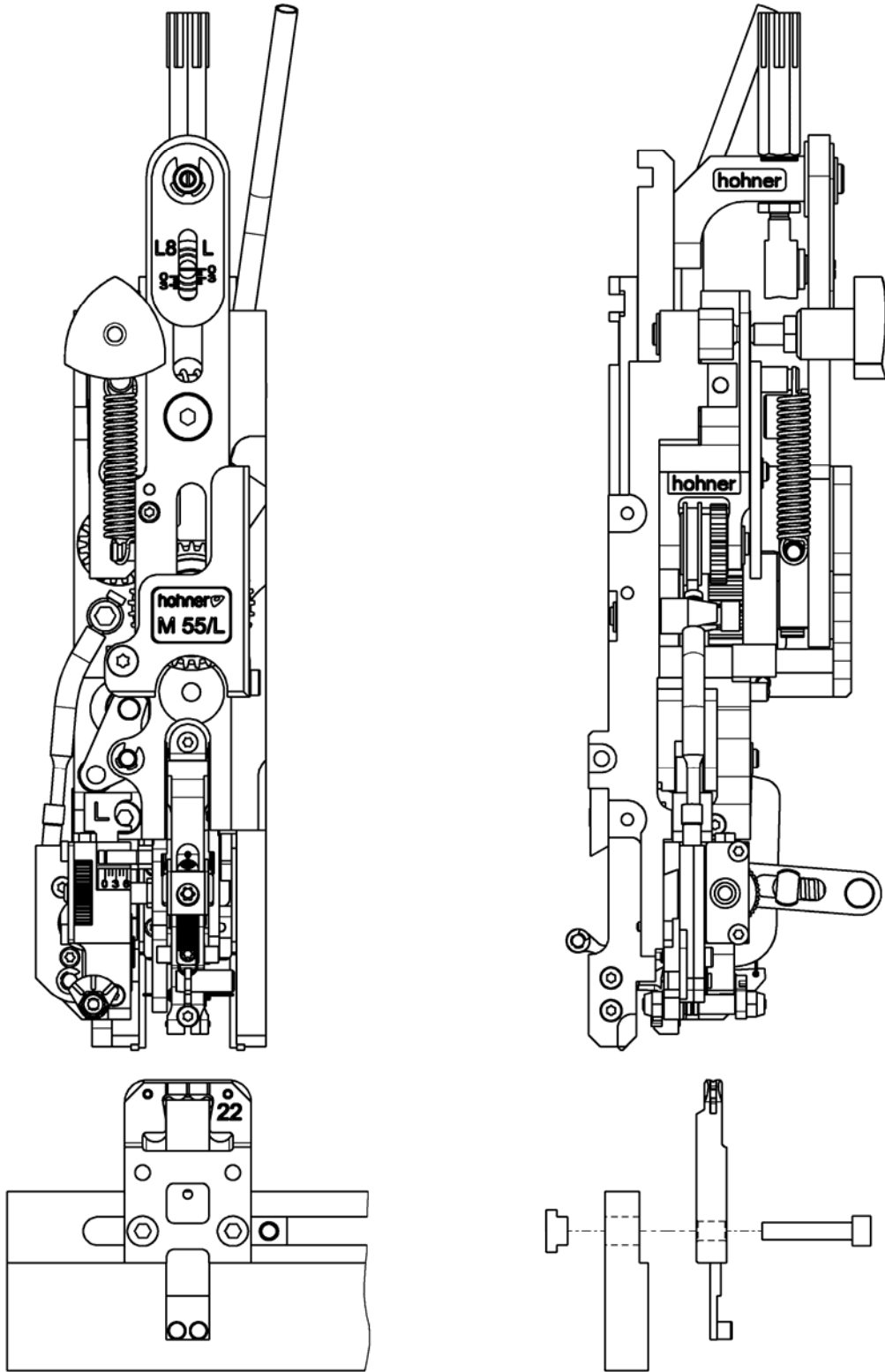


### 3.1.2 Montage du guide fil

- Illustr. 5 -

- Dévisser la vis ① et placer le guide-fil ④ sur le tube de guidage ②.
- Positionner le guide-fil ④ par rapport au rouleau de fil ou au tuyau de guidage du fil ③ afin de permettre un bon guidage.
- Fixer le guide-fil ④ en resserrant la vis ①.

# Utilisation



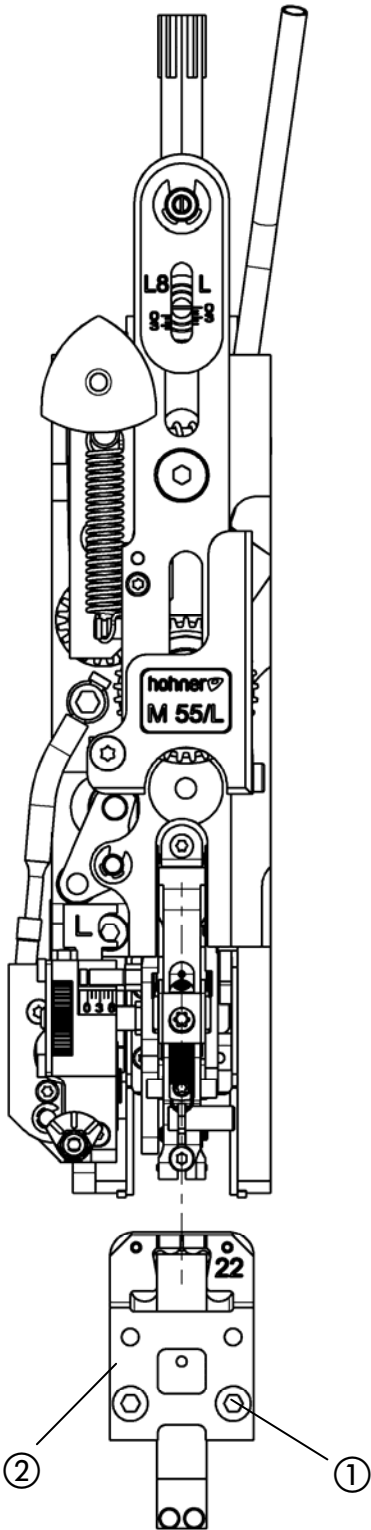
Illustr. 6

### 3.1.3 Montage du boîtier rabatteur

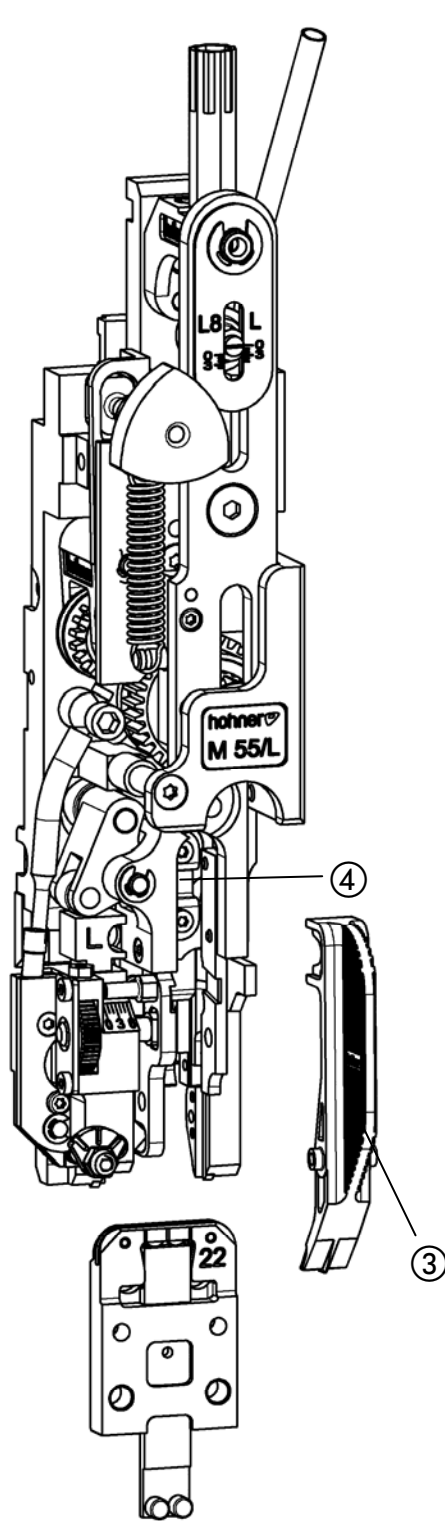
- Illustr. 6 -

Le montage du boîtier rabatteur est décrit dans la notice d'utilisation de l'agrafeuse.

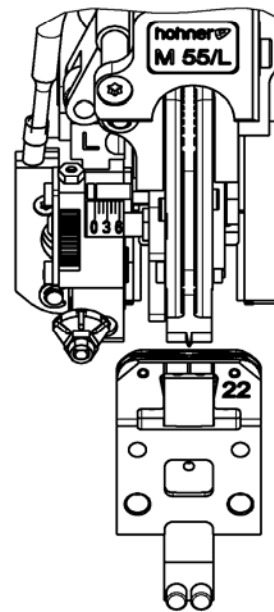
# Utilisation



Illustr. 7



Illustr. 8



### 3.1.4 Réglage du boîtier rabatteur

- Illustr. 7 -

Le centre de la pièce à former les fils de la tête de piquage doit être parfaitement aligné avec le centre du boîtier rabatteur.

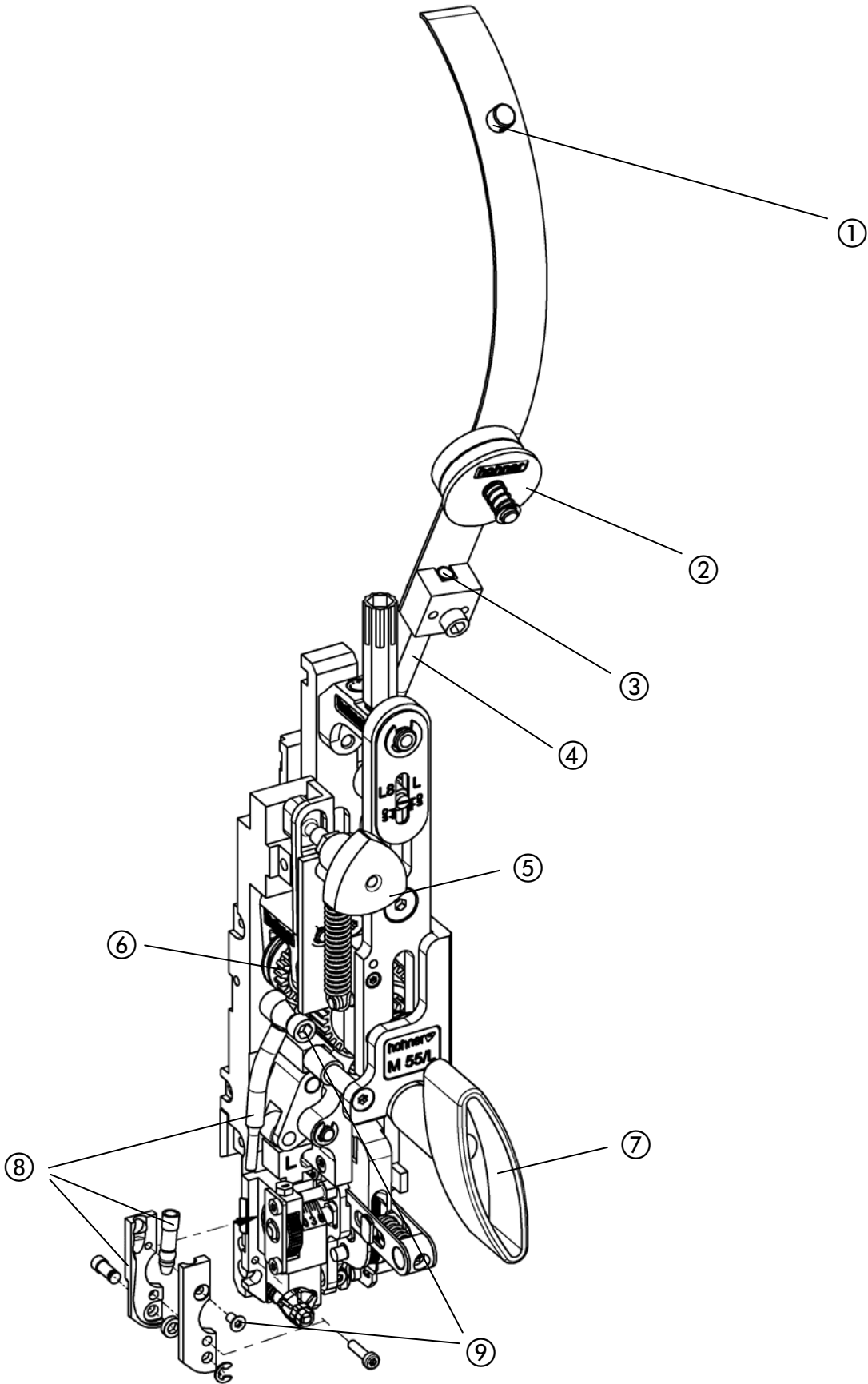
- Dévisser les écrous de fixation ①.
- Déplacer le boîtier rabatteur jusqu'à ce qu'il soit parfaitement aligné avec le centre de la pièce à former les fils.
- Fixer le boîtier rabatteur en serrant les écrous de fixation.

### Utilisation du gabarit de réglage du boîtier rabatteur

- Illustr. 8 -

- Démonter la pièce à former les fils (voir page 37). Placer le gabarit ③ dans la zone du logement du façonneur ④ et le faire reposer dans la partie basse (maintenir éventuellement le gabarit ③ pour qu'il ne tombe pas). Il est alors possible d'ajuster exactement le boîtier rabatteur dans cette position en alignant exactement le gabarit avec les niveaux d'échelle indiqués sur le boîtier.
- Resserrer les écrous de fixation ① et ôter le gabarit ③. Remonter le façonneur.

# Utilisation



Illustr. 9

## 3.2 Introduction du fil à relier

- Illustr. 9 -

- Stopper le transport du fil (mettre le bouton triangulaire ⑤ sur la « position centrale »).
- Introduire le fil à relier par le haut de la manière suivante :
  - à travers le chas du guide-fil - entre les deux rondelles de feutre ②, en traversant l'entonnoir ③ - en passant le tube de guidage ④ jusqu'entre les deux rouleaux de transport ⑥.
- Remettre en service le système de transport du fil (tourner le bouton triangulaire ⑤ vers la gauche ou la droite).
- Placer la poignée de réglage ⑦.
- Faire avancer le fil jusqu'au couteau en tournant la poignée de réglage ⑦ vers la droite.

## 3.3 Retirer le fil à relier

- Illustr. 9 -

- Stopper le transport du fil (mettre le bouton triangulaire ⑤ sur la « position centrale »).
- Retirer le fil.

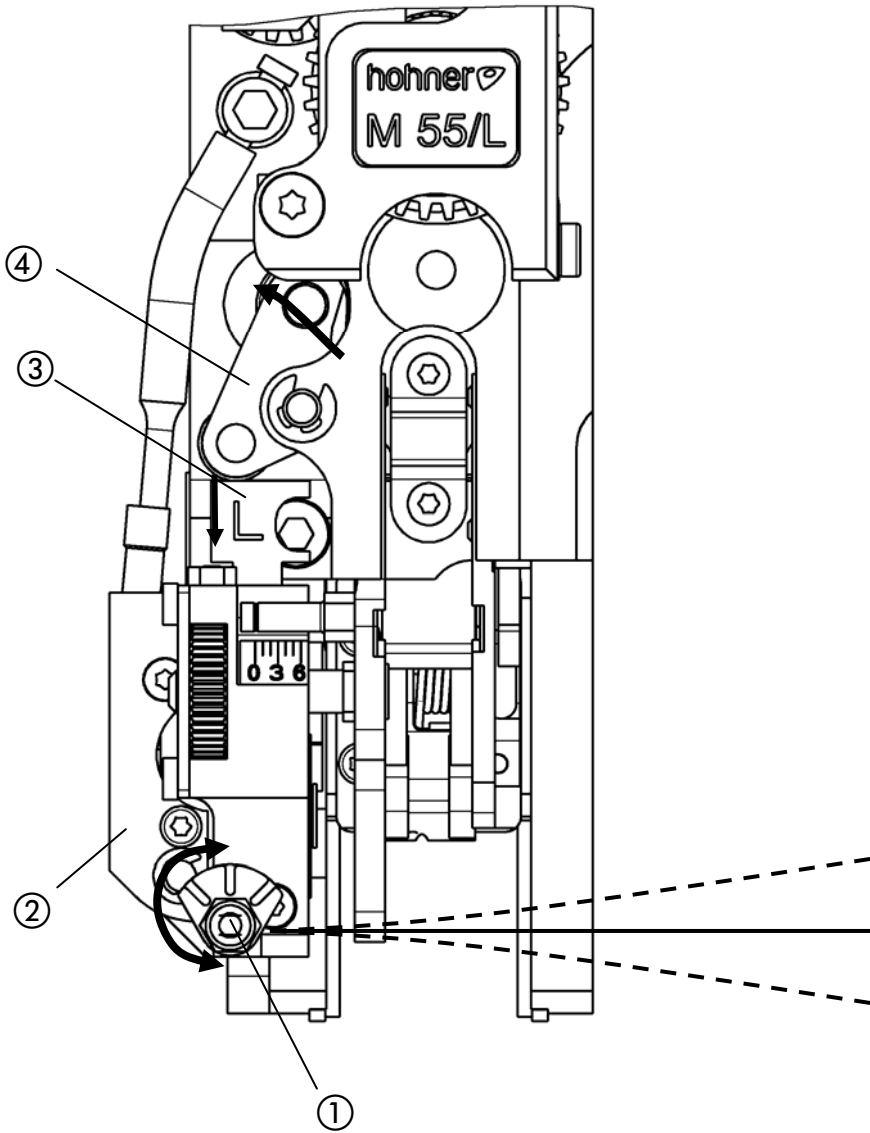
## 3.4 Démontage des pièces de guidage du fil en cas de bourrage

- Illustr. 9 -

Si l'on a eu un bourrage au niveau du guidage du fil, il est possible d'y remédier facilement ne démontant les pièces de guidage.

- Stopper le transport du fil (mettre le bouton triangulaire ⑤ sur la « position centrale »).
- Desserrer les vis ⑨ correspondante et retirer les pièces de guidage du fil ⑧.
- Démêler le fil et retirer les pièces de guidage du fil.
- Retirer le fil.
- Le montage s'effectue dans le sens inverse.

# Utilisation



Illustr. 10



### 3.5 Alignement du fil à relier

- Illustr. 10 -

Le fil à relier doit sortir parfaitement droit du couteau rond. La direction exacte du fil peut être réglée en tournant le rouleau d'alignement du fil à palier excentrique ①.

Avance du fil pour la procédure d'alignement :

- Démontez d'abord le façonneur. (voir 4.2.1)
  - a) avance de fil automatique par l'entraînement de l'agrafeuse.  
(peut être très compliqué sur certaines installations)
  - b) avance de fil manuelle (voir 3.2 Introduction du fil à relier)

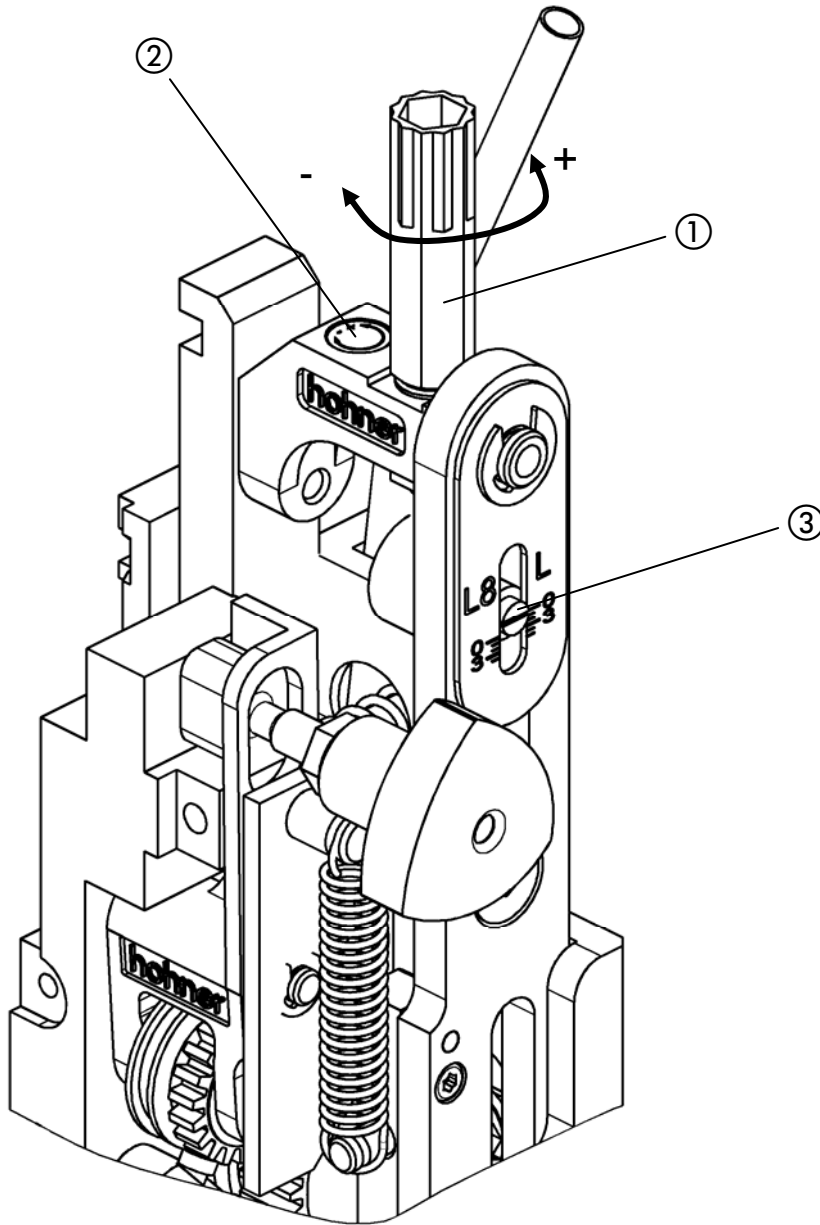


Placer le système de motorisation du bloc de piquage en position basse de manière à ce que les couteaux soient ouverts.

Le fil peut être avancé en tournant la poignée de réglage livrée avec l'appareil dans le sens des aiguilles d'une montre. Il est cependant judicieux de couper les morceaux de fil trop longs en abaissant le curseur de couteau ③.  
(Facilité en faisant levier sur la bascule de coupe ④)

- Tourner la fixation excentrique du rouleau d'alignement du fil ① avec un tournevis, jusqu'à ce que le fil à relier sorte parfaitement droit du couteau rond.
- Remonter la pièce à former les fils (voir 4.2.1).

# Utilisation



Illustr. 11

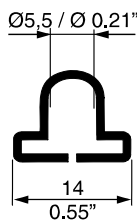
### 3.6 Réglage de la longueur d'agrafe

#### 3.6.1 Réglage de base de la longueur d'agrafe

- Illustr. 11 -

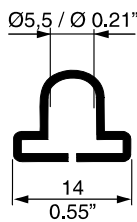
Le réglage est fonction de l'épaisseur à relier. Pour cela, régler en tournant la poignée ① l'encoche par rapport à l'échelle ③. Un trait correspond environ à une hauteur de feuilles de 1 mm. Il peut être nécessaire d'effectuer une légère correction lorsque l'on change d'épaisseur de fil.

#### Agrafage à boucles - agrafe standard - L6 -:



La longueur de fil nécessaire pour un agrafage 2 feuilles est de 33 mm environ, régler la piqueuse sur agrafage 2 feuilles.

#### Agrafage à boucles - agrafe spéciale - L8 -:



La longueur de fil nécessaire pour un agrafage 2 feuilles est de 37 mm environ, régler la piqueuse sur agrafage 2 feuilles.

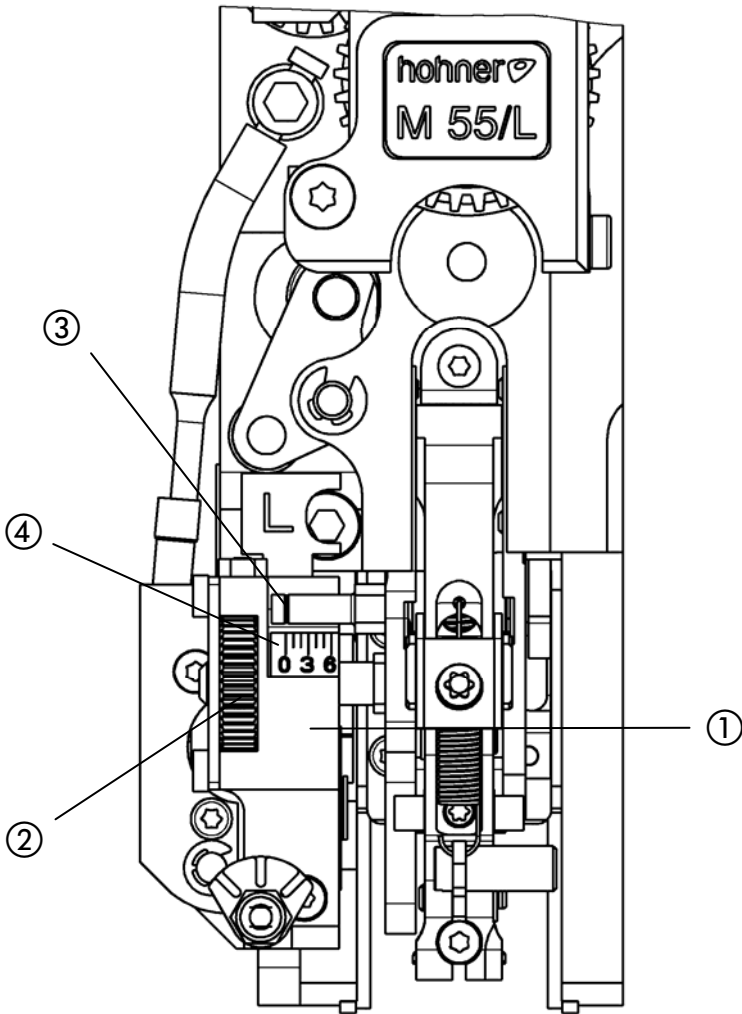
#### 3.6.2 Réglage fin de la longueur d'agrafe

- Illustr. 11 -

Le réglage fin de la longueur d'agrafe s'effectue par reliures d'essais. Si l'agrafe n'a pas la longueur désirée, tourner l'écrou de la poignée ① **à gauche (+)** ou **à droite (-)** pour réduire ou augmenter la longueur du fil (voir graduation ②).

1 rotation de l'écrou de la poignée correspond environ à une différence de 2 mm pour la longueur de fil.

# Utilisation



Illustr. 12

## 3.6.3 Réglage de la longueur de branche de l'agrafe

- Illustr. 12 -

La longueur de branche de l'agrafe dépend de l'épaisseur à relier. Pour l'adaptation à l'épaisseur à relier, la boîte à couteaux ① peut-être réglée. L'extrémité de la goupille graduée ③ indique la valeur de réglage de l'épaisseur à relier en mm sur l'échelle graduée ④ (0 - 6).

### Agrafe à boucle standard - L6 -:

La rainure de l'échelle graduée ③ marque la valeur ajustée pour l'épaisseur de piquage en mm sur l'échelle ④ (0 - 6).

### Agrafe à boucle – L8 -:

L'extrémité de l'échelle graduée ③ marque la valeur ajustée pour l'épaisseur de piquage en mm sur l'échelle ④ (0 - 6).

- Régler la boîte à couteaux ① en tournant la vis moletée ② jusqu'à ce que l'extrémité de la goupille ③ indique la valeur de l'épaisseur à relier désirée (en mm) sur la graduation correspondante.

- Effectuer des essais de piquage pour tester la longueur de branche.

- Tourner la vis moletée pour régler l'agrafe de manière à obtenir la même longueur de branche.

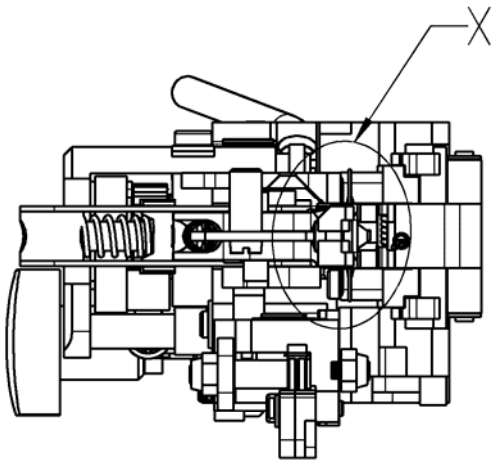


augmenter la valeur

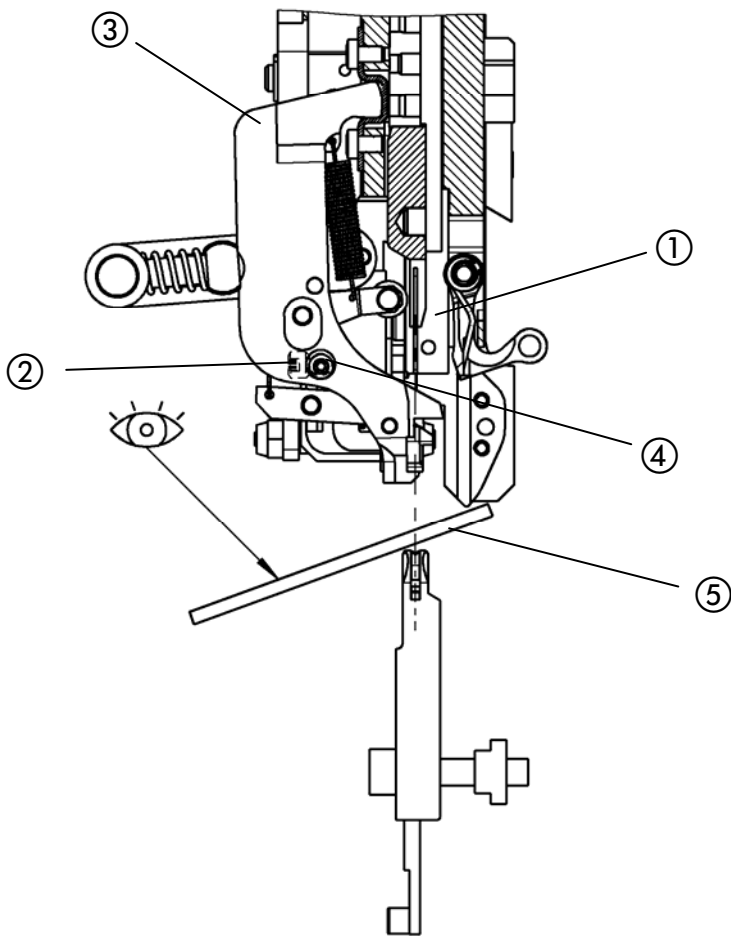
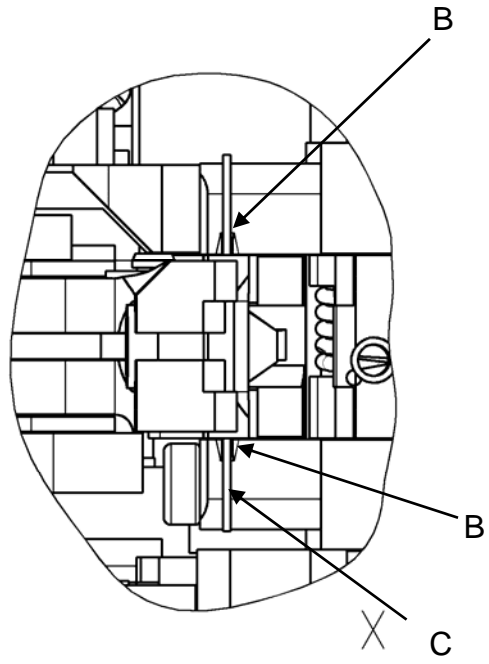


diminuer la valeur

# Utilisation



Illustr. 13



Illustr. 14

## 3.7 Réglage du façonneur

- Illustr. 13, Illustr. 14 -

Pour garantir un piquage impeccable, il faut que le façonneur ③ pivote suffisamment pour que le fil à relier (flèche B) soit exactement sous le milieu de la rainure (flèche A) du plieur ①.

Un miroir ⑤ placé sur le boîtier rabatteur permet de contrôler aisément le réglage de la tête de piquage montée. Le façonneur ③ doit exactement maintenir le fil (flèche B) dans l'alignement de la rainure (flèche A) du plieur ①.

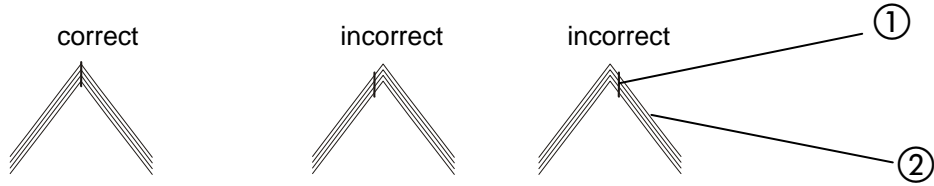
- Dévisser la vis de serrage ②.
- Tourner la butée excentrique du façonneur ④ jusqu'à obtention de l'alignement.
- Serrer la vis de serrage ②.



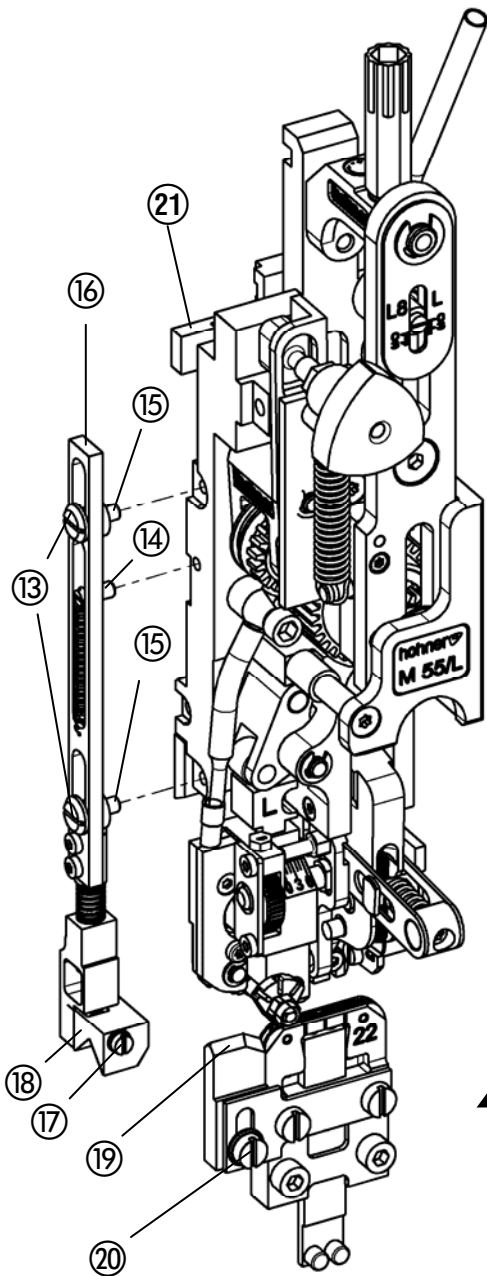
Remarque

Lorsque l'épaisseur du fil à relier change, il faut contrôler et éventuellement corriger le réglage du façonneur.

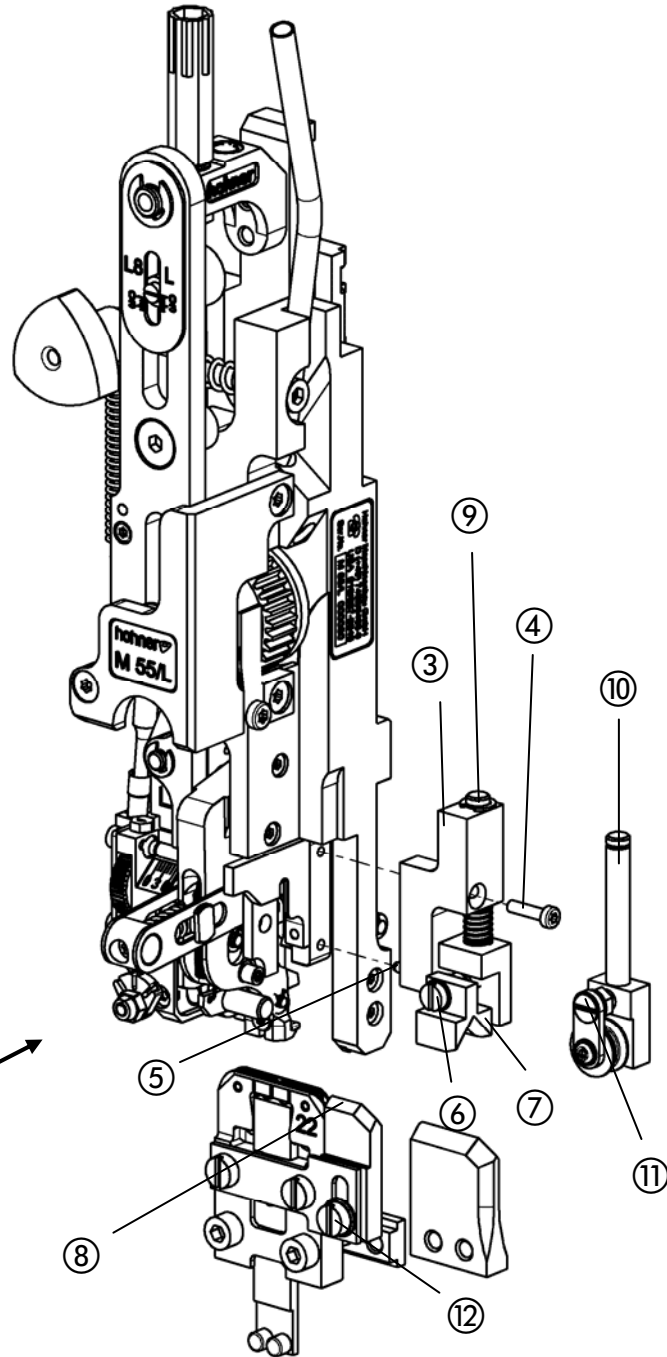
# Utilisation



Illustr. 15



Illustr. 16



Illustr. 17



## 3.8 Pièces de centrage

Les pièces de centrage ne seront utilisées que pour un agrafage dos d'âne. Elles servent à positionner les agrafes ① exactement au centre du pli des feuillets ② (- voir. Illustr. 15 -)

### 3.8.1 Montage du serre-flan (version standard)

- Illustr. 17-

- Pour monter le serre-flan ⑦, faire passer le boulon de guidage ⑤ dans la perforation du plieur et serrer la vis de fixation ④.

### 3.8.2 Réglage du serre-flan (version standard)

- Illustr. 17-

En tournant la vis de réglage ⑥ il est possible de déplacer le prisme de centrage ⑦ vers l'avant ou vers l'arrière.

- Déplacer le prisme de centrage ⑦ vers l'avant ou vers l'arrière jusqu'à ce qu'il soit exactement aligné avec le prisme du cavalier ⑧.
- Régler la hauteur du prisme ⑧ (env. 0,5 mm au-dessus du boîtier rabatteur) en le déplaçant dans l'orifice longitudinal et serrer la vis de fixation ⑫.

### 3.8.3 Montage du serre-flan (version étroite optionnelle)

- Illustr. 16 - voir également la liste de pièces de rechange / Options page Opt. 7.

- Pour monter le serre-flan, visser le boulon à ressort ⑭ dans l'orifice de la tête de piquage.
- Accrocher le ressort de traction au boulon à ressort ⑭ et aux tringles ⑮.
- Fixer le serre-flan en vissant la vis de fixation ⑬ avec les tringles ⑮ et les douilles à collet ⑯ sur la tête de piquage.
- Veiller à ce que les tringles soient facilement accessibles.
- Montage de l'entraîneur ⑳ sur le curseur principal – voir la liste de pièces de rechange / Options page Opt. 7

### 3.8.4 Réglage du serre-flan (version étroite optionnelle)

- Illustr. 16 -

En tournant la vis de réglage ⑰, il est possible de déplacer le prisme de centrage ⑱ vers l'avant ou vers l'arrière.

- Déplacer le prisme de centrage ⑱ vers l'avant ou vers l'arrière jusqu'à ce qu'il soit exactement aligné avec le prisme du cavalier ⑲.
- Régler la hauteur du prisme ⑲ (env. 0,5 mm au-dessus du boîtier rabatteur) en le déplaçant dans l'orifice longitudinal et serrer la vis de fixation ⑳.

### 3.8.5 Montage du rouleau de serre-flan

- Illustr. 17 -

Il est utile d'installer un rouleau de serre-flan sur la tête de piquage gauche pour assurer une évacuation sans problème des produits agrafés.

- Pour monter le rouleau de serre-flan ⑩, sortir latéralement le clip de sécurité ⑨. Pousser le serre-flan ⑦ vers le bas pour le faire sortir. Pousser le rouleau de serre-flan ⑩ avec le ressort de traction dans le support ③ et remettre le clip de sécurité ⑨.

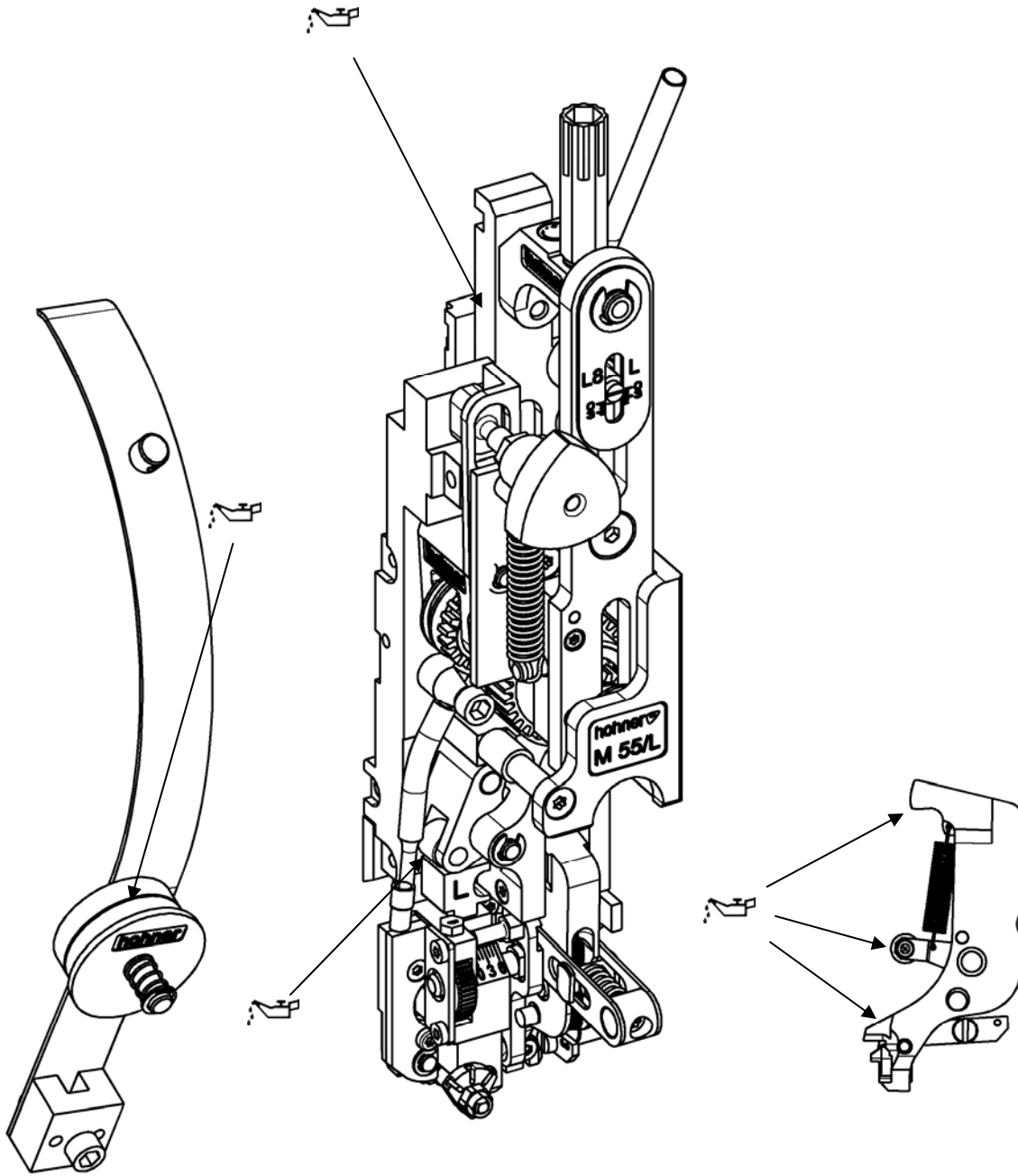
### 3.8.6 Réglage du rouleau de serre-flan

- Illustr. 17 -

- Régler le prisme de guidage du rouleau en tournant la vis ⑪ vis-à-vis du magasin des agrafes à boucle (hauteur du prisme ⑧ voir plus haut).

# Maintenance

## 4 Maintenance

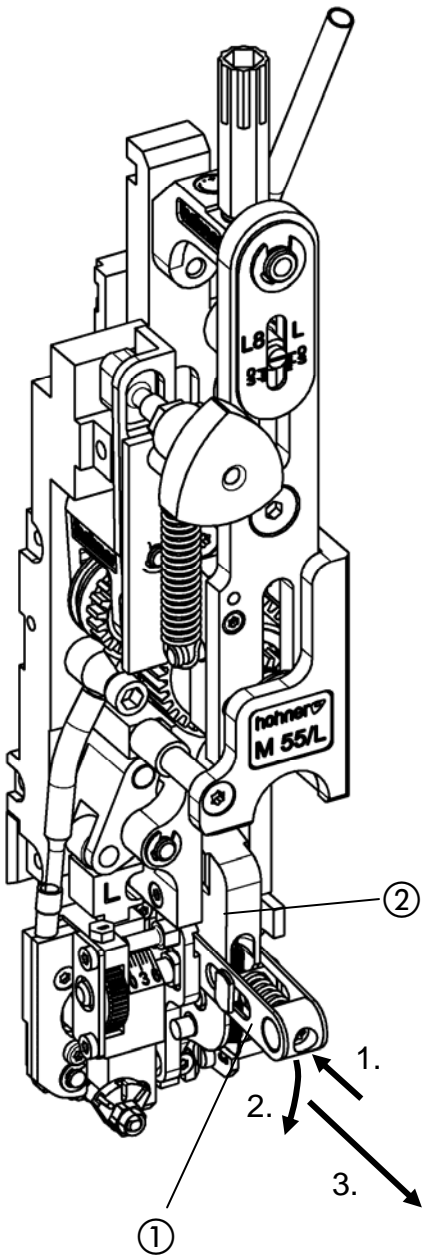


Illustr. 18

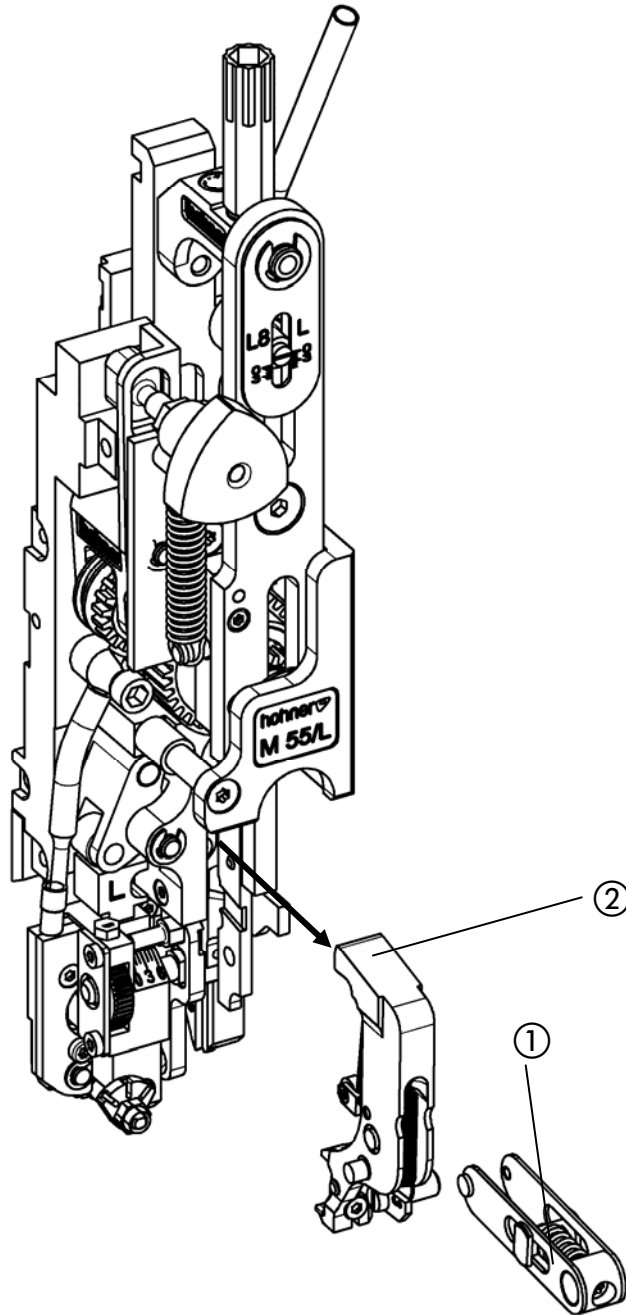


# Maintenance

## 4.2 Montage et remplacement de pièces



Illustr. 19



Illustr. 20

### 4.2.1 Remplacement du façonneur

- Illustr. 19, Illustr. 20 -

- Appuyer un peu sur la bride de serrage ①, la faire basculer vers l'avant et vers le bas pour la sortir.
- Sortir le façonneur ② vers l'avant.

Le montage s'effectue en ordre inverse. Veiller alors à ce que le façonneur soit correctement placé dans la tête de piquage.

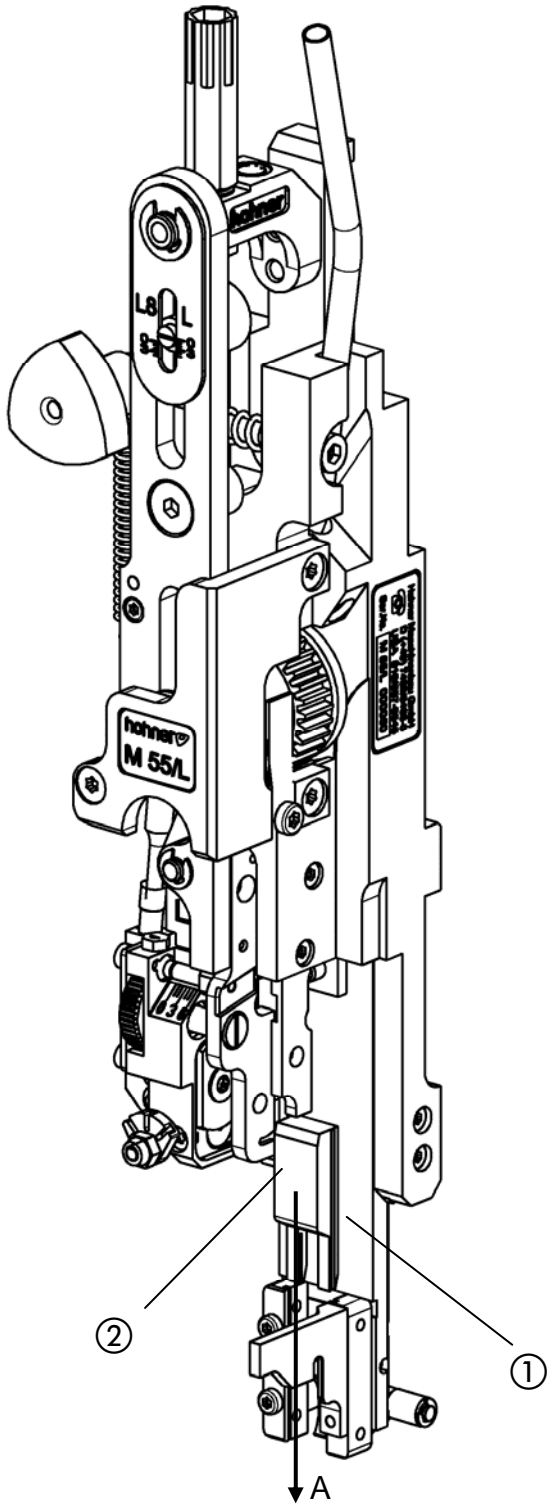


Remarque

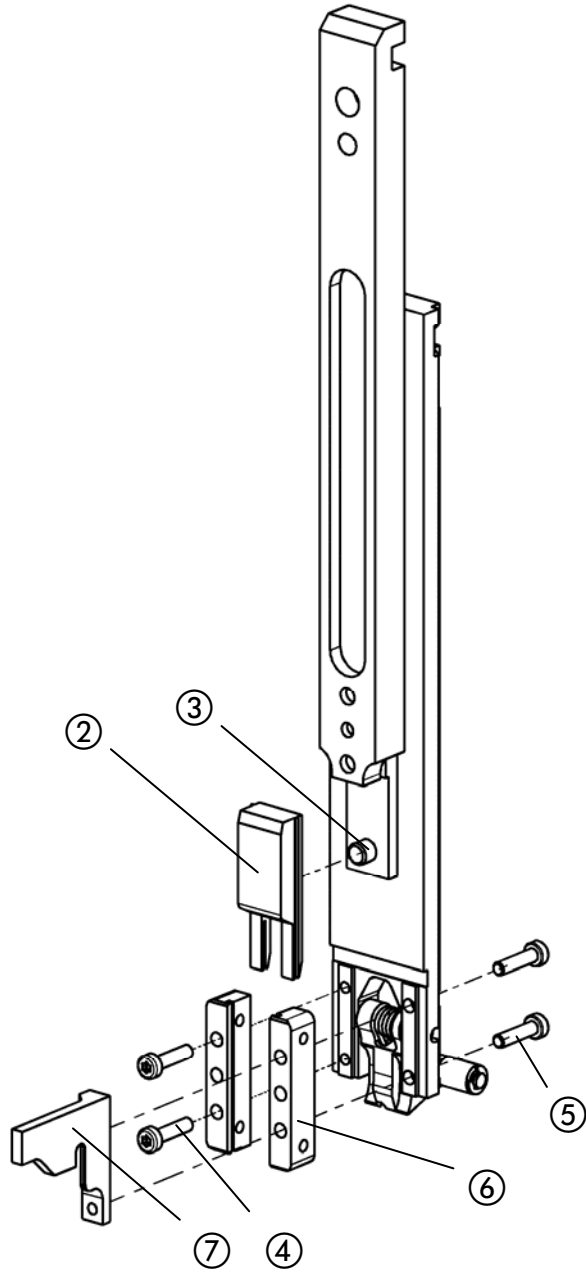
Un aimant empêche le façonneur ② de tomber.

Travailler de préférence en utilisant les deux mains pour vous simplifier montage et démontage.

- Régler le façonneur conformément au chap. 3.7.



Illustr. 21



Illustr. 22

#### 4.2.2 Remplacement du pousseur

- Illustr.21, Illustr. 22 -



Les pousseurs et les plieurs sont numérotés. Il faut veiller à n'utiliser que des pousseurs allant avec les plieurs correspondant (voir tableau ci-dessous) car les rainures de guidage du fil sont différentes.

Fil rond n° 24 - 26	
Pousseur - L6 -: 31 55 424	avec plieur - L -: 31 59 325
Pousseur - L8 -: 31 55 464	avec plieur - L -: 31 59 325

Pour remplacer ou retourner le pousseur, il faut tirer entièrement le coulisseau central vers le bas (flèche A).

- Sortir par le bas de coulisseau central avec le pousseur ② de la tête de piquage (flèche A).
- Retirer le pousseur ② du boulon d'entraînement ③.
- Remplacer le pousseur ②.

Le montage s'effectue dans le sens inverse.

#### 4.2.3 Remplacement du plieur

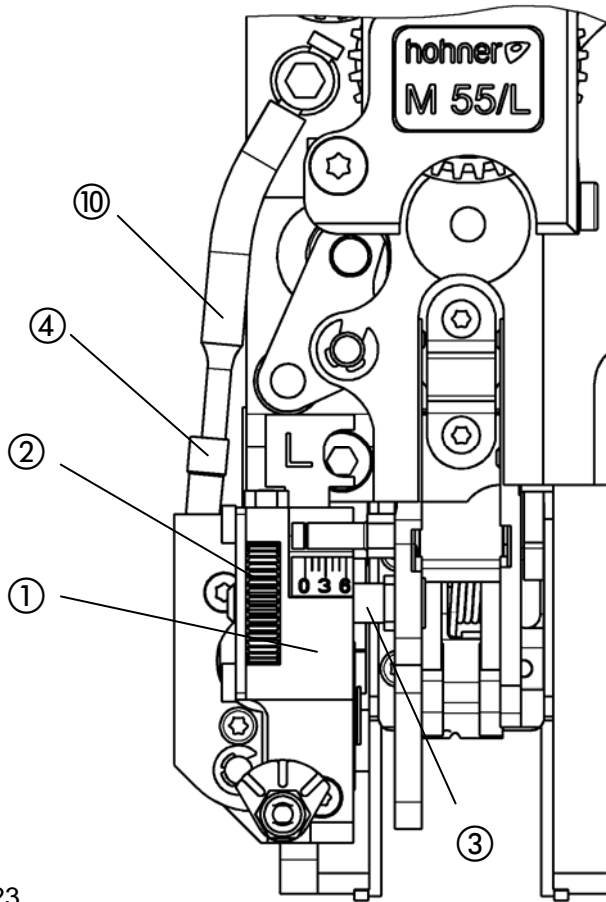
- Illustr.21, Illustr. 22 -

Pour changer le plieur, il faut retirer le coulisseau principal ① entièrement par le bas (flèche A).

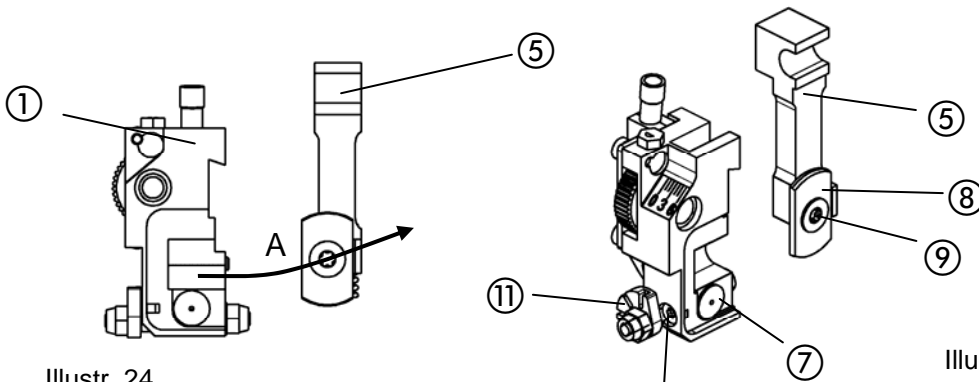
- Sortir par le bas de coulisseau principal ① avec le plieur ⑥ de la tête de piquage (flèche A).
- Démonter le plieur ⑥ en desserrant les vis ④ et ⑤.
- Démonter le prisme d'entrée ⑦ en desserrant les vis ⑤.
- Retourner ou remplacer le plieur ⑥.

Le montage s'effectue dans le sens inverse.

# Maintenance

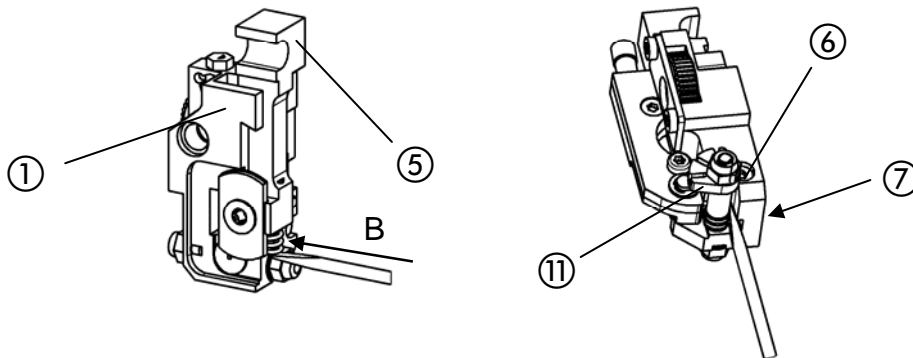


Illustr. 23



Illustr. 24

Illustr. 25



Illustr. 26

Illustr. 27



## 4.2.4 Remplacement des couteaux

- Illustr. 23 -

- Pour remplacer les couteaux, sortir entièrement la boîte à couteaux ① en tournant la vis moletée ② du guide ③ et démonter de la tête de piquage.

- Illustr. 24 -

- Sortir le curseur de couteau ⑤ de la boîte à couteaux ① (flèche A)  
Veillez à ne pas faire sauter le ressort de pression.



- Remplacement des couteaux (voir chapitre suivant)

- Illustr. 26 -

- Remonter le curseur de couteau ⑤ dans la boîte à couteaux ① (flèche B). En même temps, enfoncer le ressort à pression du curseur de couteau avec un tournevis et le pousser dans la boîte à couteaux. Veiller à ne pas tordre le ressort à pression.



- Illustr. 23 -

- Placer la boîte à couteaux ① sur le guide ③.
- Attacher l'alimentation de fil flexible dans le forage ④ de la boîte à couteaux.
- Tourner la vis moletée pour remettre la boîte à couteaux dans la position désirée.



### 4.2.4.1 Tourner/remplacer le couteau plat

- Illustr. 25 -

Le couteau plat possède 2 tranchants. Il est possible d'utiliser chaque tranchant en le retournant 3 fois.

- Desserrer ou sortir la vis de fixation ⑨.
- Tourner ou remplacer le couteau plat ⑧ et resserrer la vis de fixation ⑨.



### 4.2.4.2 Remplacement du couteau rond

- Illustr. 25 -

- Faire pivoter l'ajusteur de fil ⑪ vers la gauche jusqu'à pouvoir atteindre la vis de serrage ⑥.
- Desserrer la vis de serrage ⑥ et retirer le couteau rond ⑦.
- Enfoncer à fond le nouveau couteau rond dans le logement de la boîte à couteaux.
- Régler le couteau rond (voir Ajustement du couteau rond).

### 4.2.4.3 Ajustement du couteau rond

- Illustr. 27 -

Le couteau rond est réglé de manière à assurer une coupe propre du fil.

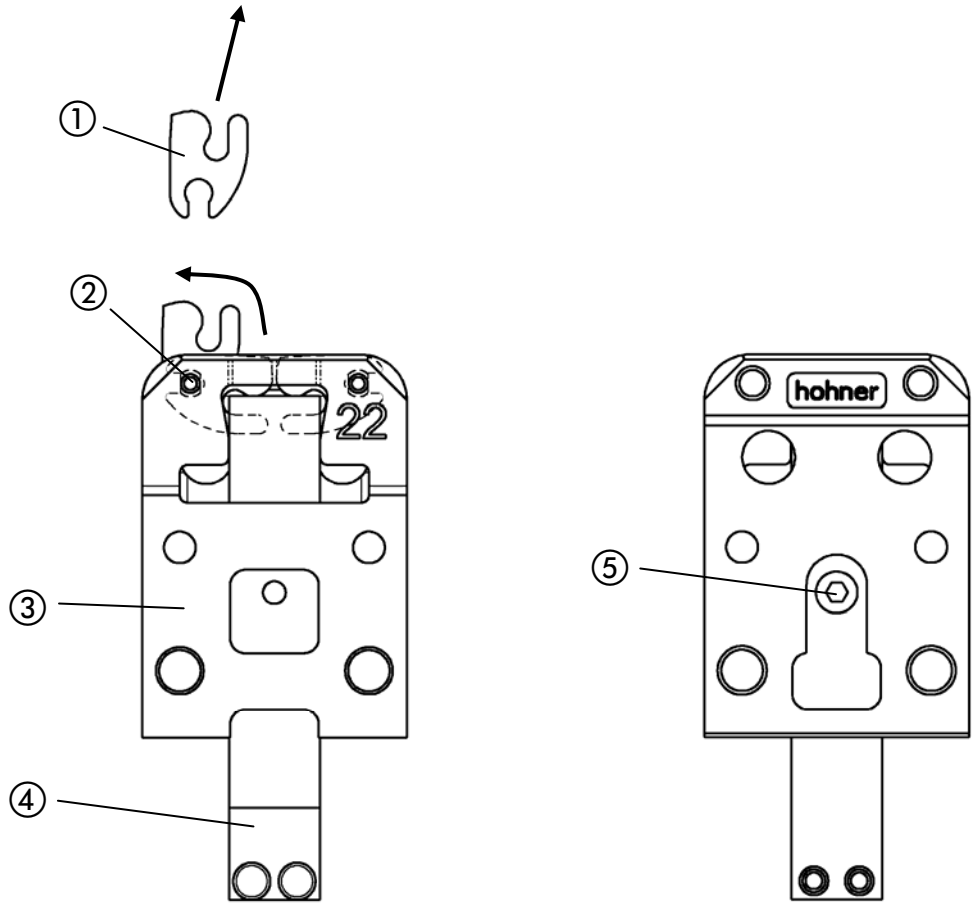
Il faut pour cela régler l'écart entre le couteau plat et le couteau rond en faisant levier avec un tournevis lorsque les couteaux sont montés.

- Faire pivoter l'ajusteur de fil ⑪ vers la gauche jusqu'à pouvoir atteindre la vis de serrage ⑥.
- Desserrer la vis de serrage ⑥ et positionner exactement le couteau rond ⑦ contre le couteau plat en faisant levier avec un tournevis.
- Serrer la vis de serrage ⑥.
- Après avoir monté la boîte à couteaux ①, il peut être éventuellement nécessaire de régler le fil de piquage selon le chapitre 3.5.



Lorsque l'intervalle entre les couteaux est trop étroit, le curseur ⑤ peut bloquer et causer un bouchon de fil métallique.

# Maintenance



Illustr. 28

### 4.2.5 Remplacement des rabatteurs

- Illustr. 28 -

- Dévisser la vis de butée ⑤.
- Sortir le coulisseau ④ du rabatteur vers le bas.
- Sur le boîtier rabatteur ③, sortir le rabatteur ① vers le haut en tournant et le retirer du boulon de fixation ②.
- Faire coulisser un nouveau rabatteur sur le boulon de fixation et le tourner vers le centre du boîtier.
- Replacer le coulisseau du rabatteur.
- Visser et serrer la vis de butée ⑤.



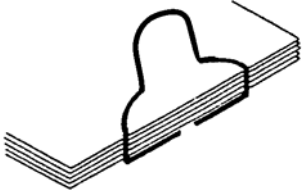





Veiller à ce que la vis de butée ⑤ soit vissée du bon côté.


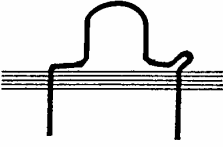
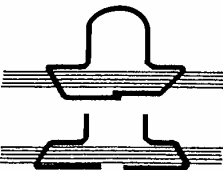
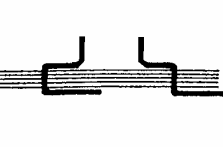
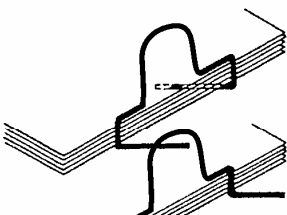
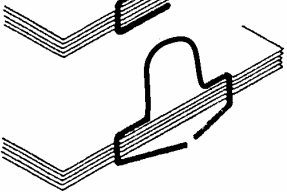

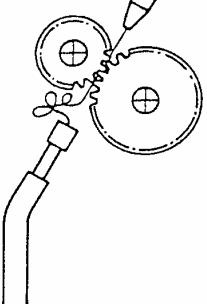

## Pannes

### 5 Pannes

#### 5.1 Causes et dépannage de pannes

Veillez trouver plus bas quelques exemples de pannes avec indication de leurs causes éventuelles. Si plusieurs causes entrent en ligne de compte, différents remèdes sont parfois proposés : il ne faut pas suivre les conseils de dépannage et ensuite tester le résultat, mais plutôt procéder par étape et faire un test intermédiaire. Il convient de remplacer les pièces usées.

Forme de l'agrafe	Problème	Cause possible et dépannage du problème
	Dos de l'agrafe en forme de banane :	<ul style="list-style-type: none"> <li>- Fil trop faible ou mou.</li> <li>- Fil non aligné, voir 3.5.</li> <li>- Couteau plat ou circulaire émoussé, voir 4.2.4.</li> <li>- Pression de la languette de sabot trop faible : retirer les morceaux de fil qui font obstruction ou remplacer le ressort de pression de la languette de sabot.</li> <li>- Rainure de fil du pousseur encrassée, usée ou cassée: démonter le pousseur, voir 4.2.2. nettoyer la rainure du pousseur ou remplacer le pousseur.</li> </ul>
	Dos de l'agrafe sans contact :	<ul style="list-style-type: none"> <li>- Pression de piquage insuffisante : régler la piqueuse à l'épaisseur de piquage.</li> </ul>
	Pliage des branches d'agrafe insuffisant :	<ul style="list-style-type: none"> <li>- Pression de piquage insuffisante : régler la piqueuse à l'épaisseur de piquage.</li> <li>- Les rabatteurs ne remontent pas complètement vers le haut : régler la pression de la course de sertissage sur la piqueuse.</li> <li>- Mauvaise synchronisation de l'actionnement des rabatteurs par rapport à la course : la piqueuse doit être réajustée par le constructeur.</li> </ul>
	Dos de l'agrafe sans contact et concave :	<ul style="list-style-type: none"> <li>- Pression de piquage insuffisante : régler la piqueuse à l'épaisseur de piquage.</li> <li>- Fil trop faible ou mou.</li> <li>- Pression de la languette de sabot trop faible : retirer les morceaux de fil qui font obstruction ou remplacer le ressort de pression de la languette de sabot.</li> </ul>
	Branches d'agrafes comprimées et mal pliées :	<ul style="list-style-type: none"> <li>- Fil trop faible ou mou.</li> <li>- Fil non aligné, voir 3.5.</li> <li>- Aligner le boîtier rabatteur, voir 3.1.4.</li> <li>- Longueurs des branches différentes, voir 3.6.3.</li> <li>- Longueur du fil total trop courte, voir 3.6.2.</li> <li>- Couteau rond ou plat usé, voir 4.2.4.</li> </ul>
	Le fil ne pénètre pas et forme des boucles :	<ul style="list-style-type: none"> <li>- Fil trop faible ou mou.</li> <li>- Rainure de pliage obturée par des morceaux de fil.</li> <li>- Couteau rond ou plat usé, voir 4.2.4.</li> <li>- Rainure de fil du pousseur encrassée, usée ou cassée : démonter le pousseur, nettoyer la rainure du pousseur ou remplacer le pousseur, voir 4.2.2.</li> <li>- Pression de la languette de sabot trop faible : retirer les morceaux de fil qui font obstruction ou remplacer le ressort de pression de la languette de sabot.</li> <li>- Aligner le boîtier rabatteur, voir 3.1.4.</li> </ul>

	<p>Les branches de l'agrafe se cassent :</p>	<ul style="list-style-type: none"> <li>- Fil trop fragile : utiliser une autre qualité de fil.</li> <li>- Façonneur bloqué par des morceaux de fil : retirer les morceaux de fil et remonter le façonneur le cas échéant.</li> <li>- Ressort de pince ou pince du façonneur défectueux.</li> <li>- Épaisseur de fil inadaptée aux pièces de guidage du fil (plier et pousseur).</li> <li>- Ajuster le façonneur à la rainure du plieur.</li> </ul>
	<p>Bosse sur un coin de l'agrafe :</p>	<ul style="list-style-type: none"> <li>- Fil trop faible ou mou.</li> <li>- Pousseur cassé, voir 4.2.2.</li> <li>- Couteau rond ou plat usé, voir 4.2.4.</li> <li>- Fil non aligné, voir 3.5.</li> </ul>
	<p>Branches d'agrafe convergentes ou divergentes :</p>	<ul style="list-style-type: none"> <li>- Couteau rond ou plat usé, voir 4.2.4.</li> <li>- Fil non aligné, voir 3.5.</li> <li>- Aligner le boîtier rabatteur, voir 3.1.4.</li> </ul>
	<p>Branches d'agrafe pliées du mauvais côté :</p>	<ul style="list-style-type: none"> <li>- Fil trop faible ou mou.</li> <li>- Fil non aligné, voir 3.5.</li> <li>- Couteau rond ou plat usé, voir 4.2.4.</li> </ul>
	<p>Une ou les deux branches sont pliées de travers :</p>	<ul style="list-style-type: none"> <li>- Rabatteur endommagé, voir 3.1.3.</li> <li>- Ajustement du logement du boîtier rabatteur au logement de tête de piquage, voir 3.1.4.</li> <li>- Fil non aligné, voir 3.5.</li> </ul>
	<p>Les deux branches sont pliées de travers du même côté :</p>	<ul style="list-style-type: none"> <li>- Ajustement du logement du boîtier rabatteur au logement de tête de piquage, voir 3.1.4.</li> <li>- Fil non aligné, voir 3.5.</li> <li>- Verrouillage du plieur défectueux, voir 4.2.3.</li> </ul>
	<p>Chute de morceaux de fil légèrement courbés :</p>	<ul style="list-style-type: none"> <li>- Fil non aligné, voir 3.5.</li> <li>- Poussoir de coupe bloqué : couteau rond réglé trop près du couteau plat, voir 4.2.4.3.</li> <li>- Bascule de coupe bloquée, ressort de pression du bloc de coupe défectueux.</li> </ul>
	<p>Boucles de fil entre les roues de transport et le tube de guidage du fil :</p>	<ul style="list-style-type: none"> <li>- Façonneur mal ajusté, voir 4.2.1.</li> <li>- Le curseur de coupe coincide : <ul style="list-style-type: none"> <li>- ressort de traction défectueux</li> <li>- réglage trop fort du couteau</li> </ul> </li> <li>- guidages du fil obstrués en bas</li> </ul>
	<p>Chute de morceaux de fil droits :</p>	<ul style="list-style-type: none"> <li>- Pression du ressort trop faible sur le façonneur.</li> <li>- Fil non aligné, voir 3.5.</li> <li>- Façonneur mal ajusté, voir 4.2.1.</li> </ul>