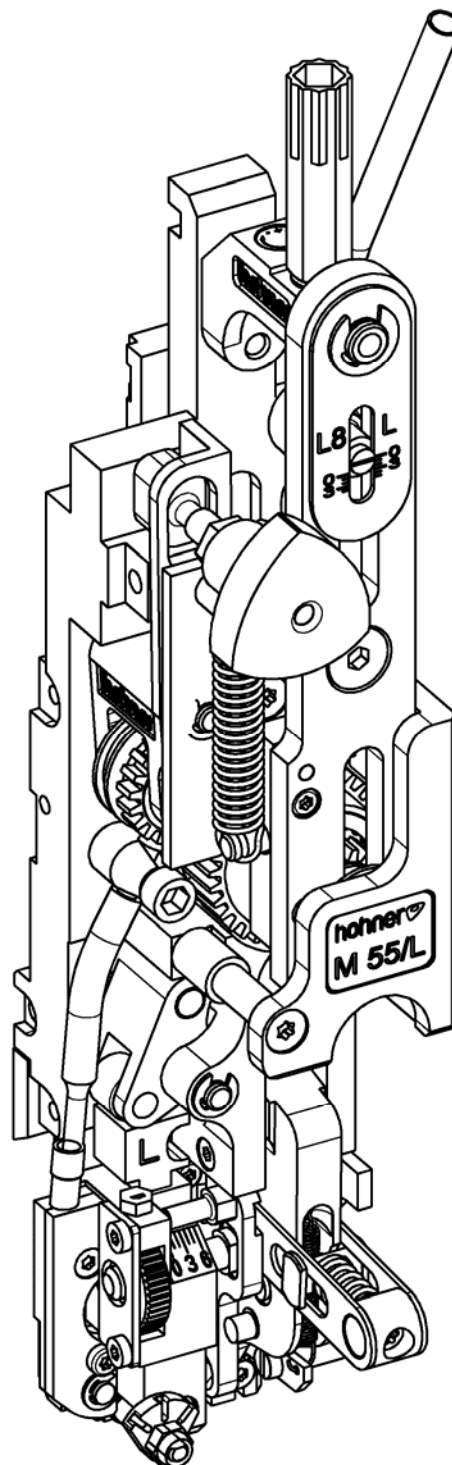


hohner

M 55/L

Edición 07/2008

Cabezal cosedor de alambre



CE

Apuntes del cliente

Nº del cabezal cosedor:

Fabricante de la máquina:

Tipo de fabricante:

Dirección del fabricante

Nombre de la empresa: Hohner Maschinenbau GmbH

Calle: Gänsäcker 19

Localidad: D-78532 Tuttlingen

Teléfono: +49 (0) 74 62 / 94 68-0

Telefax: +49 (0) 74 62 / 94 68-20

E-Mail: info@hohner-postpress.com

Internet: <http://www.hohner-postpress.com>

Suministro de repuestos / Servicio postventa

Teléfono de servicio: +49 (0) 74 62 / 94 68-23

Indice

1 INDICACIONES DE SEGURIDAD	6
1.1 El propósito de este documento.....	6
1.2 El operador.....	6
1.3 Símbolos de seguridad y sus representaciones	6
1.4 Obligaciones y responsabilidades.....	7
1.5 Uso correcto de la máquina	7
1.6 Medidas organizativas	7
1.7 Sistemas de seguridad y protección	7
1.8 Medidas de seguridad informales	7
1.9 Formación del personal.....	7
1.10 Partes de la máquina que son particularmente peligrosas.....	8
1.11 Mantenimiento y conservación, eliminación de fallos	8
1.12 Modificaciones constructivas del cabezal cosedor	8
1.13 Limpieza de la instalación y eliminación de los desperdicios	8
2 DESCRIPCIÓN DEL PRODUCTO	9
2.1 Vista global.....	10
2.2 Conformidad.....	10
2.3 Identificación y placa de características	10
2.4 Datos técnicos.....	10
2.4.1 Grapa normal.....	11
2.5 Hoja normalizada	13
2.6 Equipo del cabezal cosedor	13
2.6.1 Equipo básico	13
2.6.2 Accesorios	13
3 MANEJO	14
3.1 Montaje del cabezal cosedor	15
3.1.1 Fijación del cabezal cosedor	15
3.1.1.1 Ajuste lateral del cabezal cosedor	15
3.1.2 Montaje del gancho	17
3.1.3 Montaje del gancho de alambre	19
3.1.4 Ajuste de la caja de remachador.....	21
3.2 Introducción del alambre para coser.....	23
3.3 Retirada del alambre para coser.....	23
3.4 Desmontaje del transporte del alambre en el caso de un atasco del alambre para coser.....	23
3.5 Alineación del alambre de cosido	25
3.6 Ajuste de la longitud de la grapa.....	27
3.6.1 Ajuste básico de la longitud de la grapa	27
3.6.2 Ajuste fino de la longitud de la grapa	27
3.6.3 Ajuste de la longitud del lado de la grapa	29
3.7 Ajuste del moldeador	31
3.8 Piezas de centrado.....	33
3.8.1 Montaje del pisador (versión estándar).....	33
3.8.2 Ajuste del pisador (versión estándar).....	33
3.8.3 Montaje del pisador (versión estrecha opcional).....	33
3.8.4 Ajuste del pisador (versión estrecha opcional)	33
3.8.5 Montaje del cilindro pisador.....	33
3.8.6 Ajuste del cilindro pisador	33
4 MANTENIMIENTO	34
4.1 Lubricación	35
4.1.1 Lubricantes	35
4.1.2 Plan de lubricación	35
4.2 Montaje y cambio de piezas.....	36

4.2.1 Cambio del moldeador.....	37
4.2.2 Cambio del impulsor	39
4.2.3 Recambio del doblador	39
4.2.4 Cambio de la cuchilla.....	41
4.2.4.1 Giro/cambio de la cuchilla plana	41
4.2.4.2 Cambio de la cuchilla redonda.....	41
4.2.4.3 Ajuste de la cuchilla redonda	41
4.2.5 Cambio del remachador.....	43
5 FALLOS	44
5.1 Causas y eliminación de fallos	44
 LISTA DE PIEZAS DE REPUESTO	 E1

Indicaciones de seguridad

1 Indicaciones de seguridad

1.1 El propósito de este documento

Este documento pretende familiarizar al operador del **cabezal cosedor M 55/L** con los siguientes puntos:

- las indicaciones de seguridad
- el embalaje y el transporte
- el funcionamiento y el manejo
- la puesta en servicio
- la eliminación de fallos
- el mantenimiento

Por lo tanto, el manual de operaciones es el requisito para el uso seguro y conforme al destino del cabezal cosedor. Por esta razón, deberá ser leído atentamente por el operador antes de proceder a su puesta en servicio.

Conserve estas instrucciones de forma fácilmente accesible junto a la instalación.

1.2 El operador

El **cabezal cosedor M 55/L** debe ser manejado exclusivamente por el personal instruido al efecto. La instrucción tiene lugar por parte del fabricante o de personas autorizadas al efecto por el fabricante.

1.3 Símbolos de seguridad y sus representaciones



Este símbolo indica un peligro inmediato para la vida y la salud de personas.

La no observación de las indicaciones señalizadas de esta manera causa graves daños a la salud o incluso lesiones mortales.



Este símbolo indica una posible situación peligrosa.

La no observación de las indicaciones señalizadas de esta manera puede causar lesiones leves o daños materiales.



Este símbolo marca consejos para la aplicación, así como información especialmente útil.

Le ayudarán a utilizar todas las funciones de la instalación de forma óptima.

— ***Este símbolo le invita a una actuación.***

● ***Este símbolo marca enumeraciones.***

1.4 Obligaciones y responsabilidades

El **cabezal cosedor M 55/L** está construido conforme al estado actual de la técnica y las normas de seguridad reconocidas. No obstante, su uso puede conllevar peligros para la vida y la integridad física del usuario o de terceros, o daños en la instalación o en otros valores materiales. El cabezal cosedor sólo se deberá utilizar

- para el uso conforme al destino
- en perfecto estado técnico de seguridad

Los fallos que pudieran perjudicar la seguridad se tienen que eliminar inmediatamente.

Para la garantía y la responsabilidad, se aplican, por principio, nuestras "Condiciones generales de venta y de suministro".

El derecho de garantía sólo existe en caso de adjuntar la etiqueta del número (Etiqueta de número en caja del cabezal cosedor).

1.5 Uso correcto de la máquina

El **cabezal cosedor M 55/L** sirve exclusivamente para el cosido de folletos o similares. Quedan prohibidas las aplicaciones distintas a las citadas, dado que se pueden producir peligros en caso de uso inapropiado

1.6 Medidas organizativas

Los equipos de protección personales que sean necesarios deben ser aportados por el usuario. Todos los dispositivos de seguridad existentes se tienen que comprobar regularmente.

1.7 Sistemas de seguridad y protección

Antes de cada puesta en marcha de una instalación **con cabezal cosedor M 55/L**, todos los dispositivos de protección tienen que estar montados correctamente y encontrarse en estado operativo.

Los dispositivos de protección sólo se deben retirar:

- con la instalación parada **y**
- asegurada contra la nueva puesta en marcha.

1.8 Medidas de seguridad informales

El manual de operaciones se tiene que conservar siempre junto a la instalación con **cabezal cosedor M 55/L**. Como complemento al manual de operaciones se tienen que poner a disposición y observar las regulaciones locales para la prevención de accidentes y la protección del medio ambiente.

Todas las indicaciones de seguridad y avisos de peligro en la instalación se tienen que mantener en estado legible, renovándolos en caso de necesidad.

1.9 Formación del personal

Sólo el personal formado e instruido debe montar, manejar, ajustar y mantener el cabezal cosedor.

Indicaciones de seguridad



1.10 Partes de la máquina que son particularmente peligrosas

En el área de las piezas móviles del cabezal cosedor existe **peligro de lesiones**.

1.11 Mantenimiento y conservación, eliminación de fallos

Los trabajos de ajuste, mantenimiento e inspección prescritos se tienen que ejecutar conforme a los plazos.

En todos los trabajos de mantenimiento, inspección y reparación en el **cabezal cosedor M 55/L** la instalación se puede operar exclusivamente en modo de impulsos.

Es absolutamente necesario cuidar **que, en estos trabajos, la instalación sea manejada por una sola persona para excluir la intervención de otras personas en la instalación.**



1.12 Modificaciones constructivas del cabezal cosedor

Cualquier modificación, añadidura o transformación en el cabezal cosedor precisa de una autorización por parte del fabricante.

1.13 Limpieza de la instalación y eliminación de los desperdicios

La capacidad funcional del cabezal cosedor y un procesamiento limpio de los productos sólo se puede garantizar durante un tiempo prolongado, si el cabezal cosedor se mantiene limpio y se limpia regularmente conforme a los métodos usuales en el ámbito de la construcción de maquinaria.



Es particularmente importante la eliminación regular de restos de papel recortados y polvo de papel, dado que pueden causar un bloqueo del cabezal cosedor o un mayor desgaste.

Los medios y materiales utilizados (p.ej. disolventes y lubricantes) se tienen que manejar correctamente y eliminar de forma no contaminante.

2 Descripción del producto

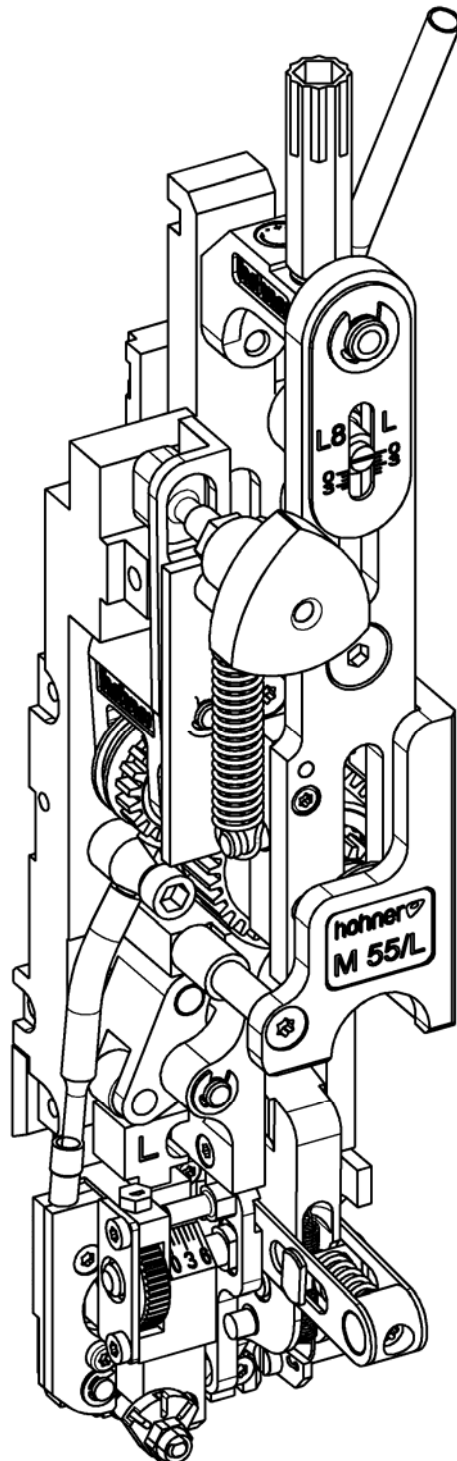


Fig. 1

Descripción del producto

2.1 Vista global

- Fig. 1 -

2.2 Conformidad

El **cabezal cosedor M 55/L** cumple las siguientes directivas y normas:

- Directiva de Maquinaria (98/37/CEE)
- EN 1010-1:1998 (Borrador final) y EN 1010-4:1997 „Seguridad de maquinaria– Requisitos de seguridad en la construcción y montaje de máquinas de manipulación de papel y presión. Parte 1: Requisitos generales“ y „Parte 4: Encuadernadoras, máquinas manipuladoras de papel y de acabado de papel.
- Este Manual de operaciones cumple con DIN EN 292, Seguridad de maquinaria, Conceptos básicos, Directrices generales para el diseño



Información

2.3 Identificación y placa de características

La placa de características se encuentra delante en el cabezal cosedor.

El número de serie del cabezal cosedor se encuentra en un rótulo pegado en el lado derecho de la caja.

2.4 Datos técnicos

Peso neto del cabezal cosedor	2,1 kg / 4.63 lbs
Calidad del alambre de cosido	Utilizar sólo clases de calidad inmejorables, según la necesidad en resistencia normal o de acero. Observar la resistencia a la abrasión, puesto que una fuerte abrasión atasca las piezas guías de alambre.



Atención

2.4.1 Grapa normal

	Standard - L6 -	- L8 -
Medidas de la grapa de cosido		
Espesor máx. de cosido		
Alambre de cosido redondo Nº 24 - 26 Ø 0,60 - 0,50 mm (Ø 0,024 - 0,020 pulg.)		
Separaciones posibles de las grapas de cosido y espesores de cosido en mm		
Con pisador		
Con cilindro pisador		
opcional: con pisador, a la izquierda		

Descripción del producto

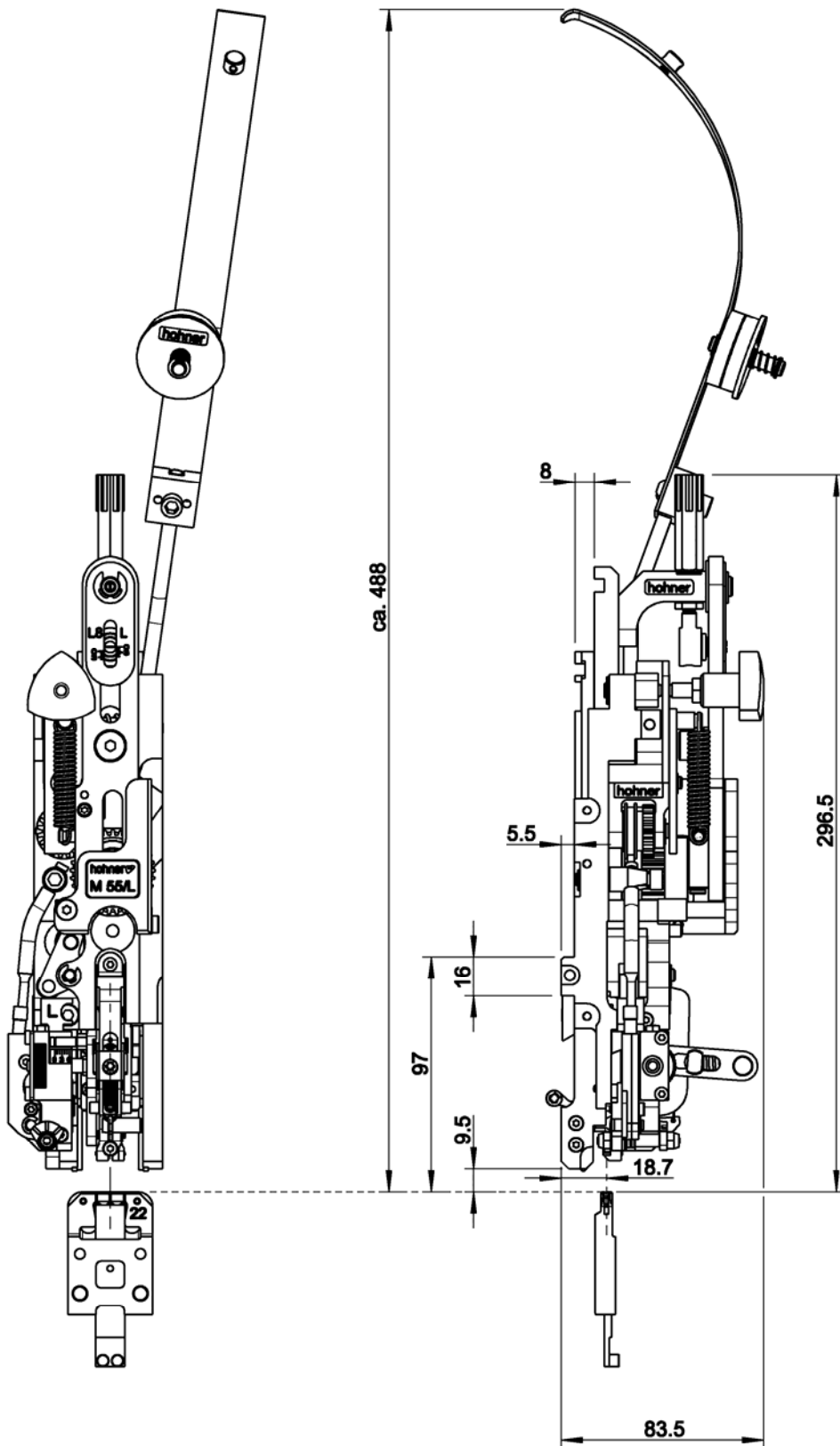


Fig. 2

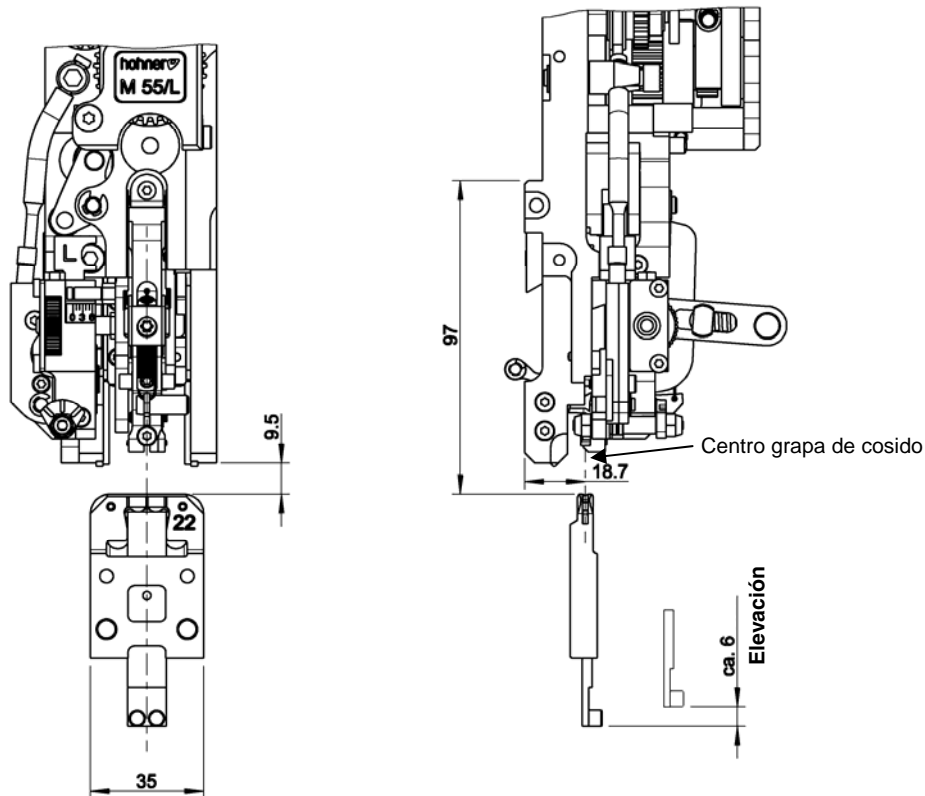


Fig. 3

2.5 Hoja normalizada

- Fig. 2, Fig. 3 -

2.6 Equipo del cabezal cosedor

2.6.1 Equipo básico

El cabezal cosedor se suministra con los siguientes accesorios:

DENOMINACIÓN	NÚMERO DE PEDIDO
Perno distanciador - distancia de la grapa 80 mm	31 55 417
Calibre de ajuste de la caja del remachador con calibre de ajuste	31 64 448
Llave allen con empuñadura en T SW4 x 150	46 00 033
Destornillador Torx T10	46 00 044
Destornillador Torx T20	46 00 045
Empuñadura de ajuste	94 55 096
Pisador – L -, juego completo	99 55 455
Gancho de alambre, completo	99 55 150
Caja del remachador, completa	según el tipo de máquina

2.6.2 Accesorios

Accesorio opcionales disponibles:

DENOMINACIÓN	NÚMERO DE PEDIDO
Listón de tacos de corredera para el cabezal cosedor, separación 80	31 59 014
Listón de apriete para la caja del remachador, separación 80	31 59 414
Pisador – L -, versión estrecha, juego completo	99 55 445
Juego de piezas intercambiables –L8-	99 55 468
Cambio de placas	99 55 515

Manejo

3 Manejo

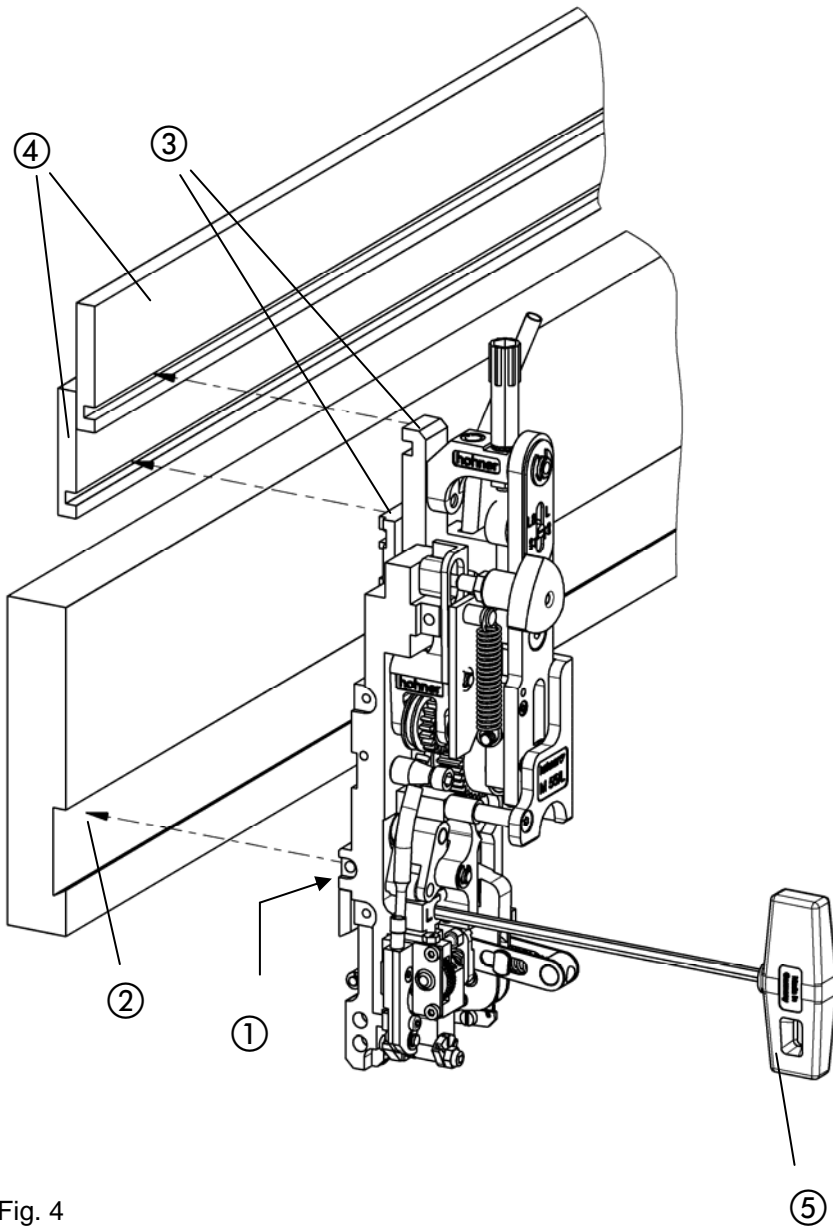


Fig. 4

3.1 Montaje del cabezal cosedor

3.1.1 Fijación del cabezal cosedor

- Fig. 4 -

El cabezal cosedor se mantiene mediante un taco de corredera, que se aplica en el alojamiento del cabezal cosedor de la máquina.

- Aflojar el taco de corredera ① con la llave allen SW4 ⑤.
- Para montar el cabezal cosedor, introduzca el taco de corredera en el alojamiento del cabezal cosedor ②. Los dos topes de arrastre ③ del cabezal cosedor deben encontrarse en las guías de las barras de elevación ④.
- Fijar el cabezal cosedor apretando el taco de corredera ① en el alojamiento del cabezal con la llave allen.

3.1.1.1 Ajuste lateral del cabezal cosedor

- Fig. 4 -



Atención

El centro de la pieza moldeadora de alambre del cabezal cosedor se debe ajustar mediante el desplazamiento lateral a la posición deseada para la grapa de cosido.

- Aflojar el taco de corredera ① con la llave Allen ⑤.
- Desplazar lateralmente el cabezal cosedor hasta alcanzar la posición deseada.
- Fijar el taco de corredera con la llave Allen en el alojamiento del cabezal cosedor ②.

Manejo

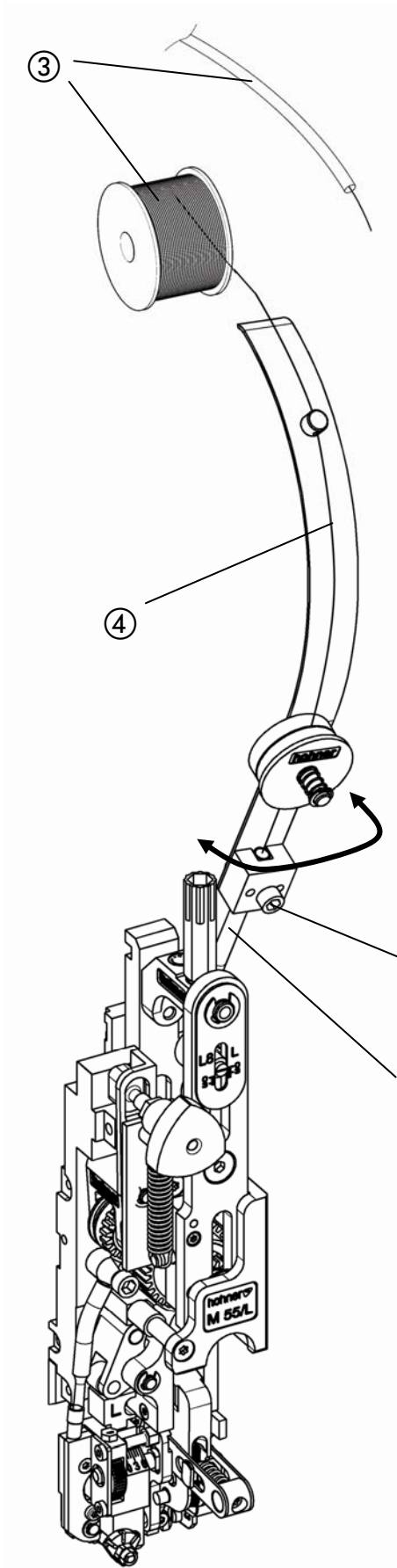


Fig. 5

3.1.2 Montaje del gancho

- Fig. 5 -

- Aflojar el tornillo ① y colocar el gancho del alambre ④ en el tubo guía.
- Centrar el gancho ④ respecto al rollo de alambre, o al tubo guía ③, para garantizar el perfecto guiado del alambre.
- Fijar el gancho del alambre apretando el tornillo ①.

Manejo

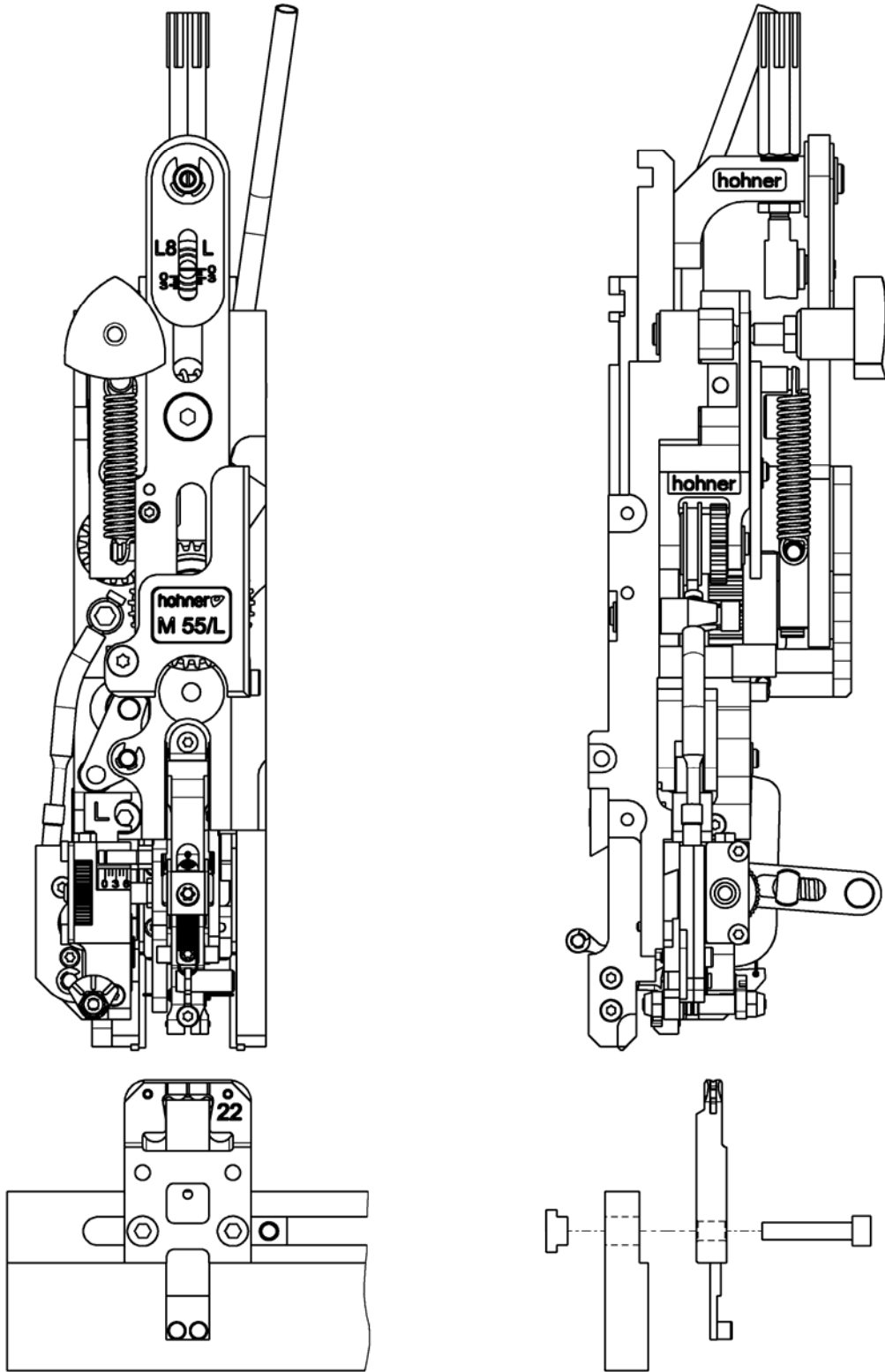


Fig. 6

3.1.3 Montaje del gancho de alambre

- Fig. 6 -

La descripción del montaje de la caja del remachador figura en el manual del grupo de cosido.

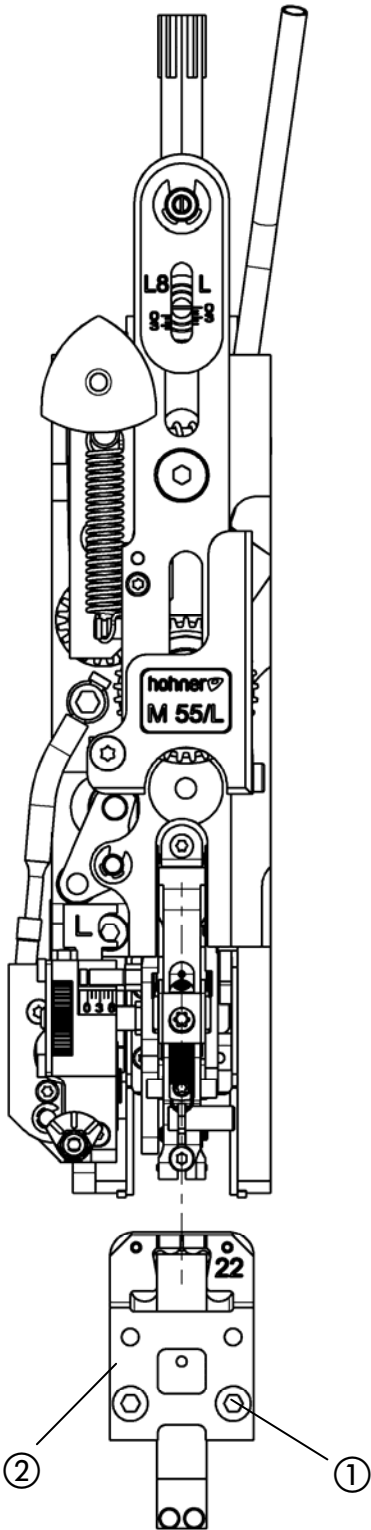


Fig. 7

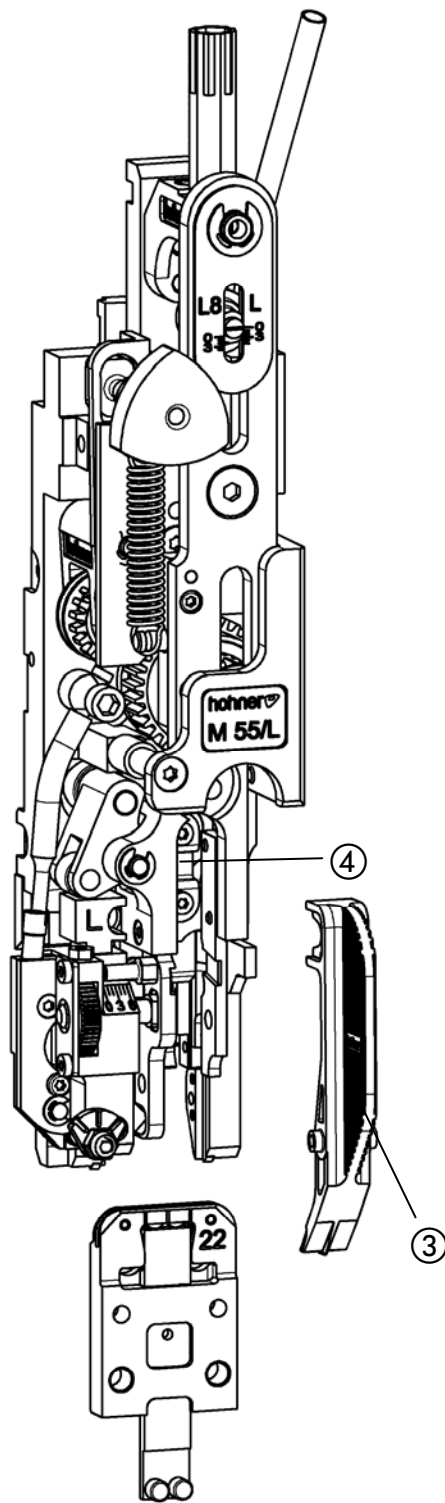
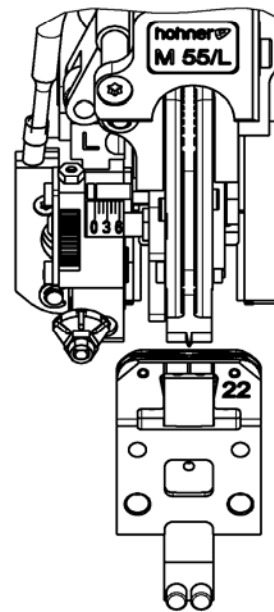


Fig. 8



3.1.4 Ajuste de la caja de remachador

- Fig. 7 -

El centro de las piezas de moldeado de alambre del cabezal cosedor debe estar alineado exactamente con el centro de la caja del remachador.

- Aflojar las tuercas de apriete ①.
- Desplazar la caja del remachador ② hasta que se encuentre alineado con el centro de las piezas de moldeado.
- Fijar la caja del remachador apretando de nuevo las tuercas.

Uso del calibre de ajuste de la caja del remachador

- Fig. 8 -

- Desmontar el moldeador (véase página 37). Colocar el calibre c en la zona del alojamiento del moldeador d y dejarlo apoyado en la parte inferior (eventualmente sujetar el calibre c para que no se caiga). En esta posición se puede ajustar con precisión la caja del remachador alineando el calibre con las marcas de la escala colocada sobre la caja.
- Apretar las tuercas ① y retirar el calibre ③. Montar de nuevo el moldeador.

Manejo

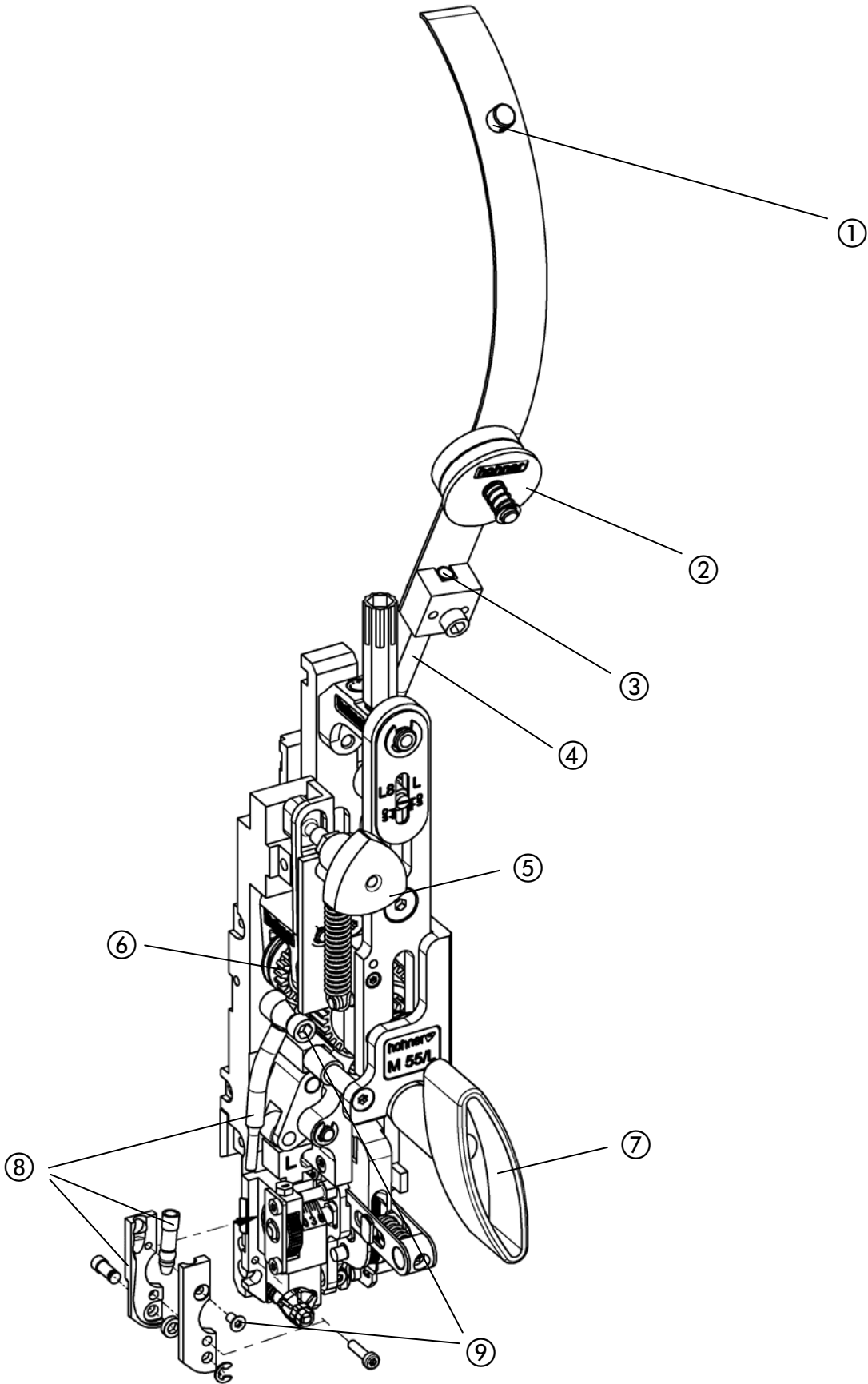


Fig. 9

3.2 Introducción del alambre para coser

- Fig. 9 -

- Desconectar el transporte de alambre (colocar empuñadura triangular ⑤ en "Posición media").
- Introducir el alambre por arriba como se indica a continuación:
por el agujero ① del gancho del alambre – entre los dos discos de fieltro ② por el cono ③ – a través del tubo guía del alambre ④ hasta pasarlo entre los dos rodillos de transporte ⑥.
- Volver a conectar el transporte de alambre (girar hacia la izquierda o hacia la derecha la empuñadura triangular ⑤).
- Colocar la empuñadura de ajuste ⑧.
- Seguir transportando el alambre mediante el giro a la derecha de la empuñadura de ajuste ⑧ hasta la cuchilla.

3.3 Retirada del alambre para coser

- Fig. 9 -

- Desconectar el transporte de alambre (colocar empuñadura triangular ⑦ en "Posición media").
- Extraer el alambre.

3.4 Desmontaje del transporte del alambre en el caso de un atasco del alambre para coser

- Fig. 9 -

Si se ha producido un atasco del alambre en la zona del transporte del alambre, será más fácil eliminarlo si se desmonta previamente el dispositivo de transporte del alambre.

- Desconectar el transporte de alambre (colocar empuñadura triangular ⑤ en "Posición media").
- Soltar los tornillos correspondientes ⑨ y desmontar el transporte de alambre ⑧.
- Desenredar el alambre y extraerlo del transporte del alambre.
- Extraer el alambre.
- El montaje se efectúa en orden inverso.

Manejo

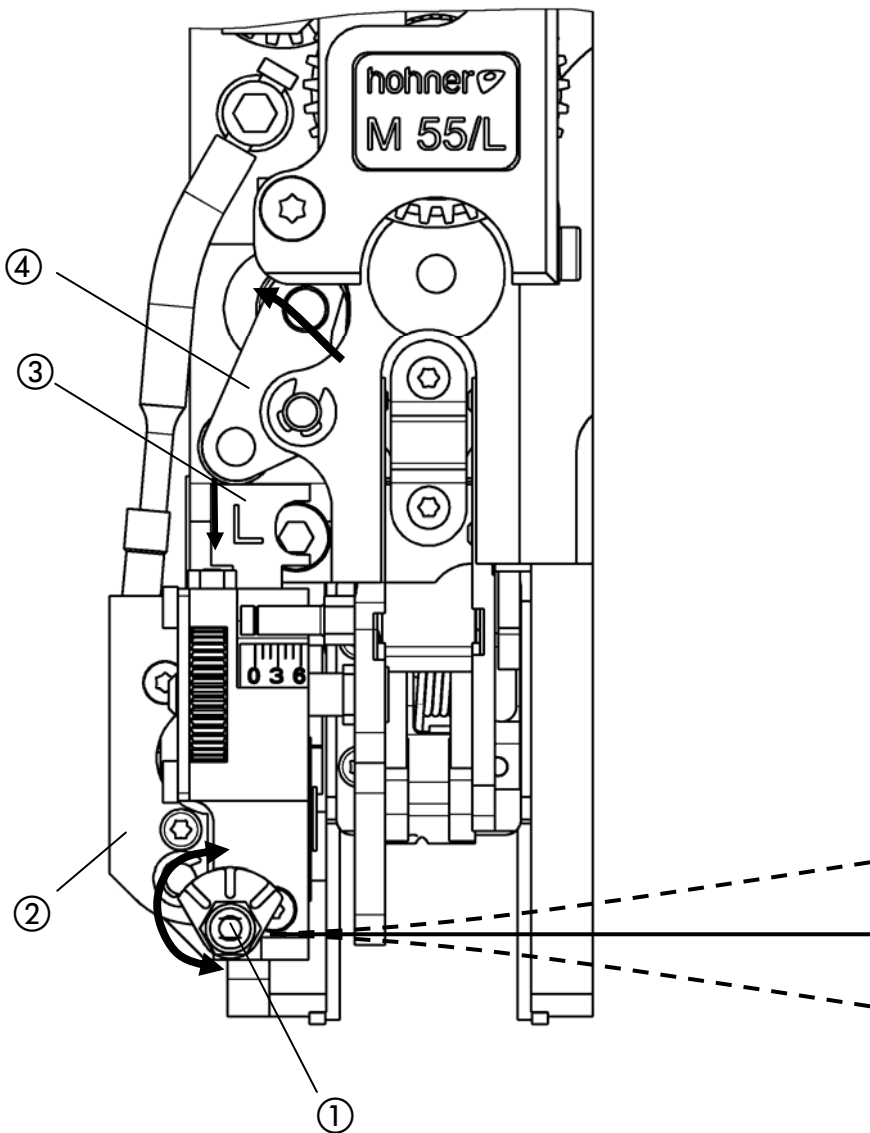


Fig. 10

3.5 Alineación del alambre de cosido

- Fig. 10 -

El alambre de cosido debe salir exactamente recto de la cuchilla redonda. La marcha recta exacta del alambre se puede ajustar mediante el desplazamiento del rodillo de enderezar el alambre ① colocado excéntrico.

Avance del alambre para el proceso de enderezado:

- primero desmontar el moldeador. (comp. 4.2.1)

a) avance de alambre mecánico mediante el accionamiento del grupo de cosido.
(en algunas instalaciones puede ser muy costoso)

b) avance de alambre manual (comp. 3.2 Introducción del alambre para coser)



Situar el accionamiento del grupo de cosido en la posición inferior, de modo que las cuchillas estén abiertas.

Con ayuda de la empuñadura de ajuste suministrada, se puede hacer avanzar el alambre girándolo en el sentido de las agujas del reloj. En este caso es aconsejable recortar los trozos de alambre demasiado largos empujando hacia abajo el pasador de la cuchilla ③.
(Más fácil si se levanta en el balancín de corte ④)

- Girar la fijación excéntrica del rodillo de enderezado del alambre ① con el destornillador hasta que el alambre de cosido salga exactamente recto de la cuchilla redonda.
- Montar de nuevo el moldeador (comp. 4.2.1).

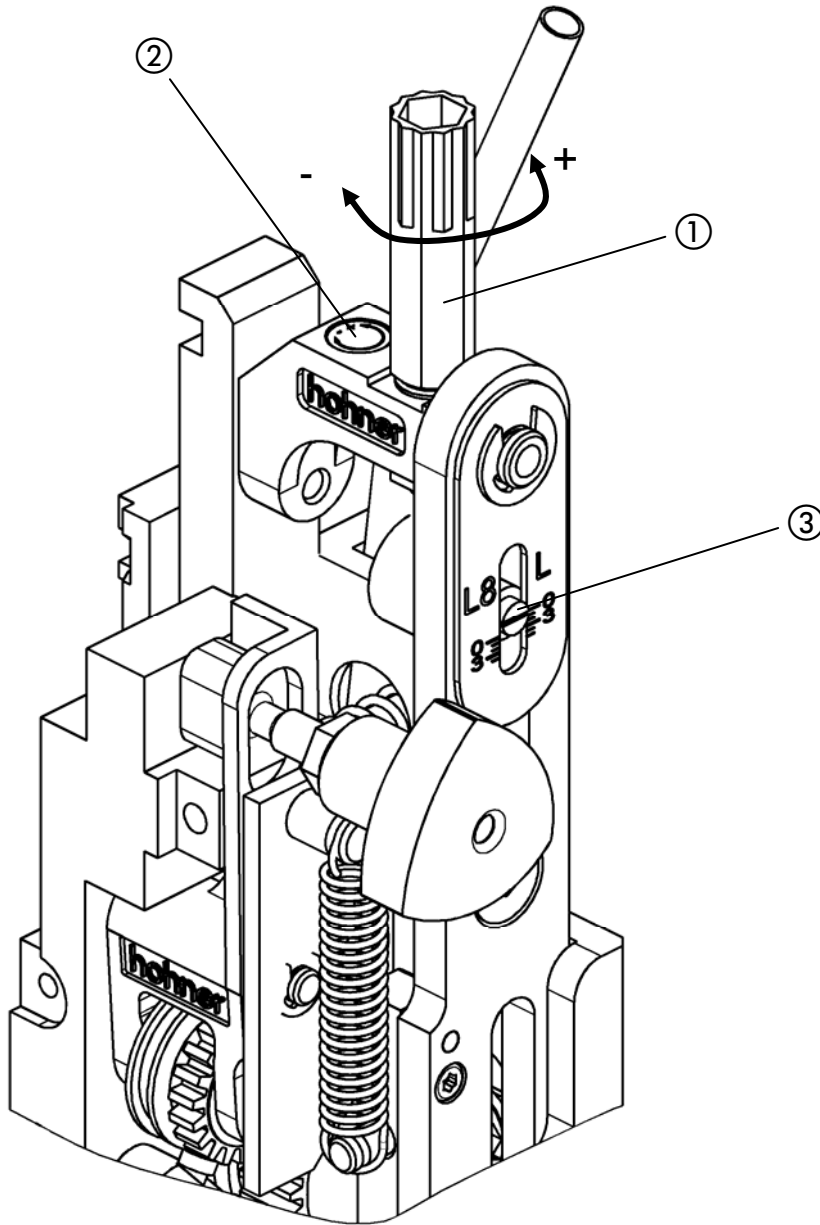


Fig. 11

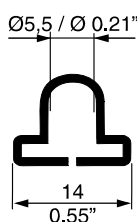
3.6 Ajuste de la longitud de la grapa

3.6.1 Ajuste básico de la longitud de la grapa

- Fig. 11 -

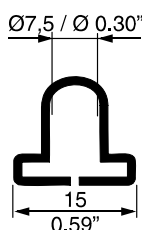
Este ajuste depende del grosor del material a grapar. Ajustar para ello la marca respecto a la escala ③ girando la tuerca moleteada ①. Cada marca se corresponde aproximadamente con 1 mm de grosor. Posiblemente es necesaria una ligera corrección tras el cambio del grosor del alambre.

Cosido normal con grapas estándar –L6-



La longitud del alambre necesaria para coser 2 hojas es de 33 mm, ajustando el grupo cosedor a 2 hojas.

Cosido normal con grapas especiales –L6-



La longitud del alambre necesaria para coser 2 hojas es de 37 mm, ajustando el grupo cosedor a 2 hojas.

3.6.2 Ajuste fino de la longitud de la grapa

- Fig. 11 -

El ajuste fino de la longitud del alambre se produce mediante los cosidos de prueba. Si la grapa no tiene la longitud deseada se puede introducir más alambre mediante el **giro a la izquierda (+)** de la tuerca moleteada ① o menos alambre mediante el **giro a la derecha (-)** de la tuerca moleteada (comp. escala ②).

Una vuelta en la tuerca moleteada consigue aprox. 2 mm de diferencia de longitud del alambre.

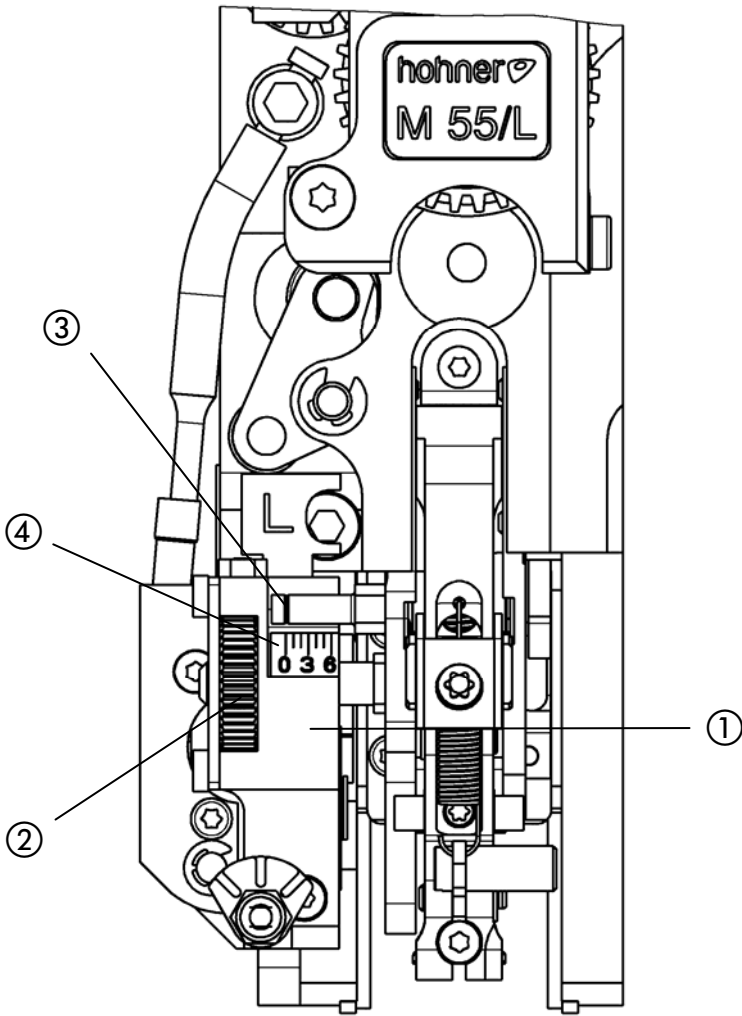


Fig. 12

3.6.3 Ajuste de la longitud del lado de la grapa

- Fig. 12 -

La longitud del lado de la grapa depende del espesor correcto del cosido. Para adaptar el espesor correcto de cosido se puede desplazar la caja portacuchillas ①. El final de la clavija de la escala ③ marca el valor ajustado del espesor de cosido en mm. en la escala ④ (0-6).

Grapa normal estándar –L6-

La marca en la escala c indica en mm el espesor ajustado para el cosido en la escala d (0 – 6)..

Grapa normal –L8 -

El extremo de la escala c indica en mm el espesor ajustado para el cosido en la escala d (0 – 6).

- Desplazar la caja portacuchillas ① girando la moleta ② hasta que el extremo de la clavija ③ indique el valor del espesor de grapa deseado (en mm) en la escala correspondiente.
- Probar la longitud del lado mediante el cosido de prueba.
- Poner la grapa a la longitud exactamente igual de lado girando la moleta.

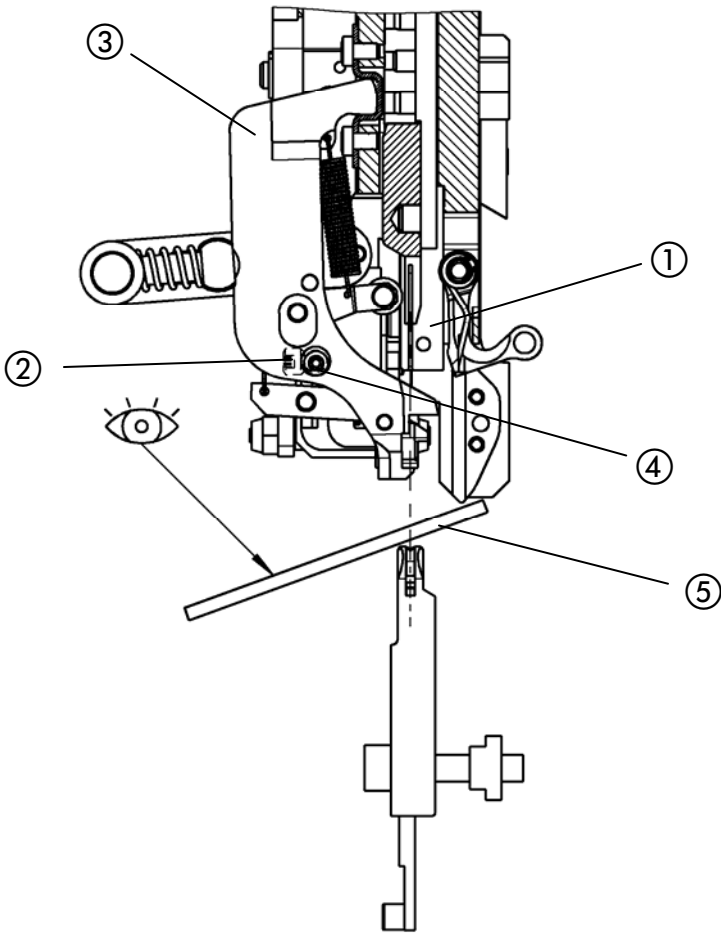
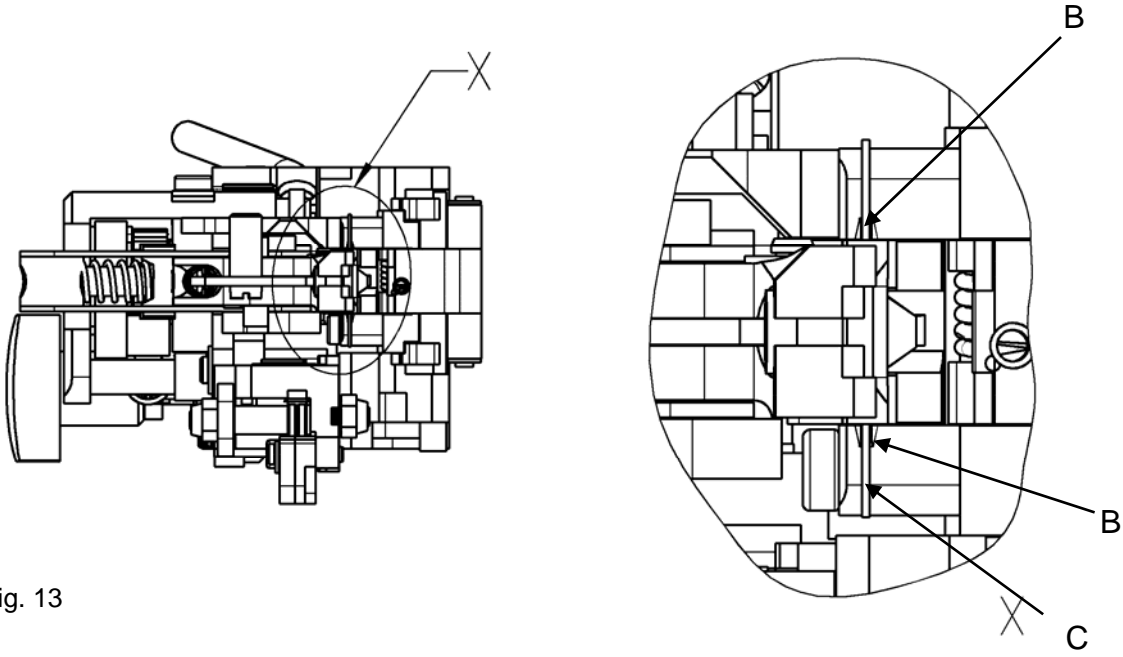


Ajustar un valor más alto



Ajustar un valor más bajo

Manejo



3.7 Ajuste del moldeador

- Fig.13, Fig. 14 -

Sólo se garantiza un cosido perfecto si el moldeador ③ gira hacia dentro hasta que el alambre de cosido (Flecha B) esté exactamente bajo el centro de la ranura (Flecha A) del plegador ①.

Con un espejo colocado en la caja del remachador se puede controlar fácilmente el ajuste en el cabezal de cosido incorporado. El moldeador ③ debe mantener el alambre (Flecha B) exactamente a nivel de la ranura (Flecha A) del plegador ①.

- Aflojar el tornillo de sujeción ②.
- Desplazar el tope del moldeador excéntrico ④ hasta que se alcance exactamente el nivel.
- Apretar el tornillo de sujeción ②.



Información

Al cambiar el espesor del alambre de cosido se debe comprobar el ajuste del moldeador y posiblemente corregir.

Manejo

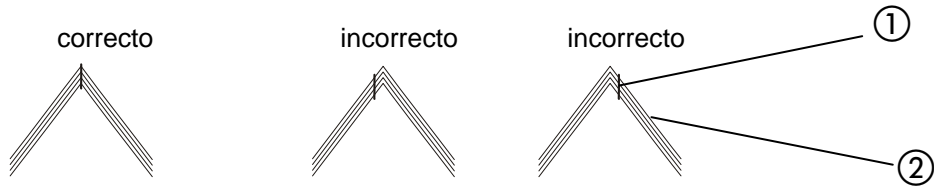


Fig. 15

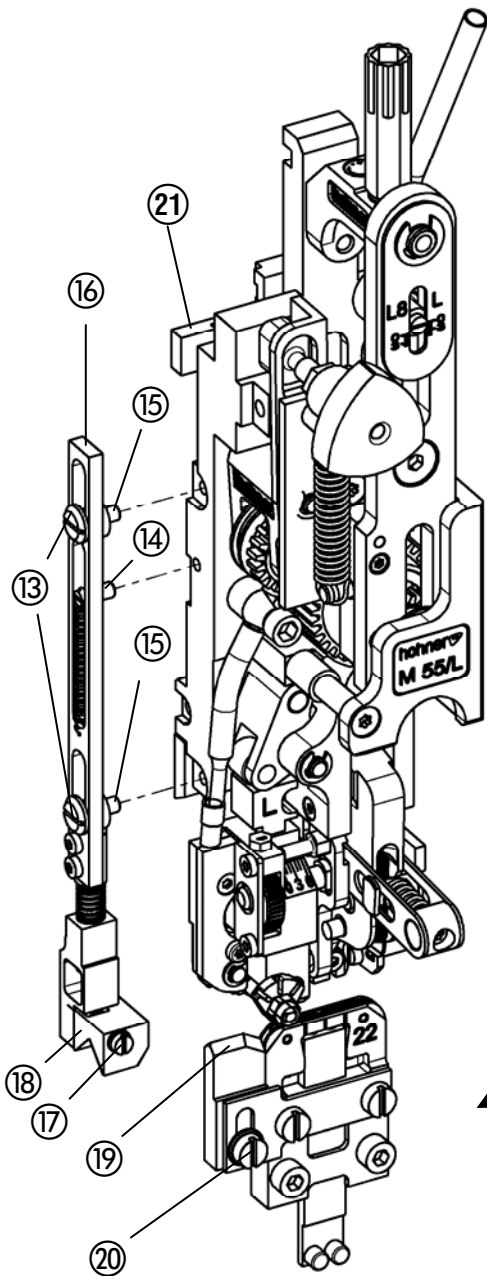


Fig. 16

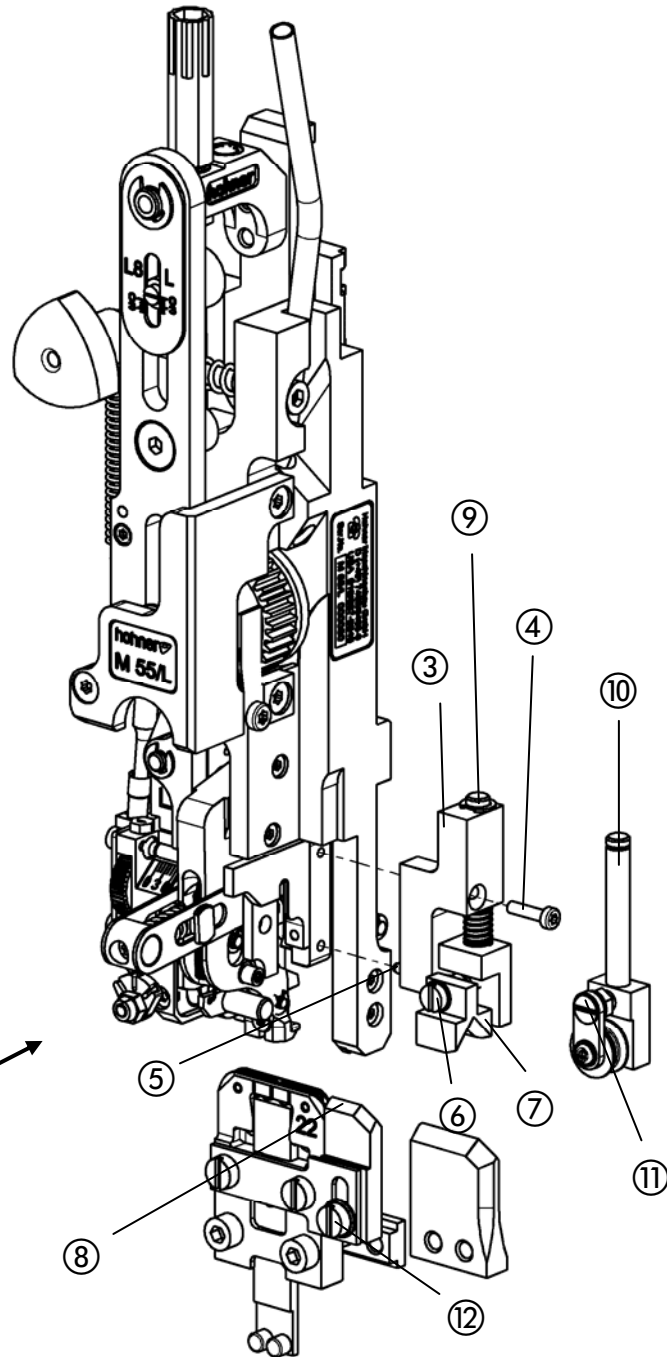


Fig. 17

3.8 Piezas de centrado

Las piezas de centrado se emplean únicamente para el grapado en forma de U. Sirven para colocar con precisión la grapa y en el centro de plegado del pliegue ② (- véase Fig. -)

3.8.1 Montaje del pisador (versión estándar)

- Fig. 17 -

- Para montar el pisador g: insertar el perno guía e en el orificio del plegador y apretar el tornillo de fijación d.

3.8.2 Ajuste del pisador (versión estándar)

- Fig. 17 -

Girando el tornillo de ajuste f se puede desplazar el prisma de centrado g hacia adelante o hacia atrás.

- Mover el prisma de centrado g hacia adelante o hacia atrás hasta que se encuentre alineado con el prisma de la corredera h.

- Ajustar la altura del prisma h (aprox. 0,5 mm por encima de la caja del remachador) moviéndolo dentro del orificio alargado y apretar el tornillo de fijación l.

3.8.3 Montaje del pisador (versión estrecha opcional)

- Fig. 16 - véase también lista de piezas de repuesto/opciones, pág. Opt. 7.

- Para montar el pisador, apretar el perno de resorte n en el orificio del cabezal cosedor.

- Suspender los resortes de tracción en el perno de resorte n y las barras p.

- Fijar el pisador girando el tornillo de fijación m con barras p y casquillo con borde o en el cabezal cosedor.

- Prestar atención a la suavidad de las barras.

- Montar el arrastre ② en la corredera principal, véase la lista de piezas de repuesto, pág. Opt. 7.

3.8.4 Ajuste del pisador (versión estrecha opcional)

- Fig. 16 -

Girando el tornillo de ajuste q se puede desplazar el prisma de centrado r hacia adelante o hacia atrás.

- Mover el prisma de centrado r hacia adelante o hacia atrás hasta que se encuentre alineado con el prisma de la corredera s.

- Ajustar la altura del prisma s (aprox. 0,5 mm por encima de la caja del remachador) moviéndolo dentro del orificio alargado y apretar el tornillo de fijación t.

3.8.5 Montaje del cilindro pisador

- Fig. 17 -

Para garantizar el transporte del material cosido sin problemas es muy práctico instalar un cilindro pisador en el cabezal cosedor izquierdo.

- Para montar el cilindro pisador j se presiona lateralmente el clip de seguridad i. Empujar fuera el pisador g por abajo. Colocar el cilindro pisador j con el resorte de compresión en el apoyo c y presionar el clip de seguridad i.

3.8.6 Ajuste del cilindro pisador

- Fig. 17 -

- Ajustar el prisma guía del cilindro para grapas normales girando el tornillo k. (Véase arriba la altura del prisma h)..

Mantenimiento

4 Mantenimiento

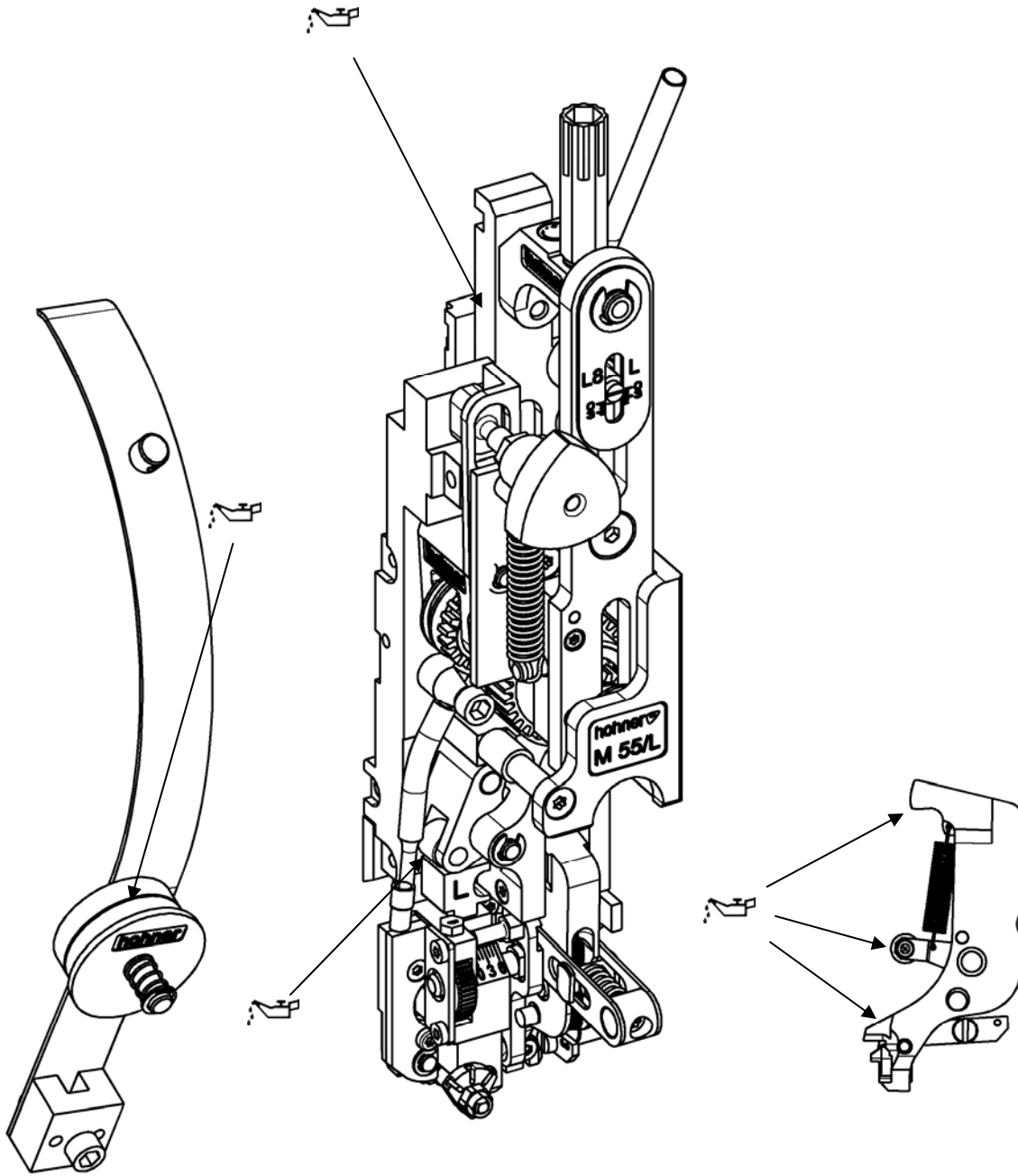


Fig. 18

4.1 Lubricación

- Fig. 18 -

Tras aprox. 16 horas operativas se debe lubricar el cabezal cosedor con el lubricante descrito abajo.

De vez en cuando también se deben lubricar ligeramente los discos de fieltro del resorte guía del alambre.



Si no se engrasa regularmente el cabezal cosedor, existe mayor desgaste, se reduce en gran medida la duración del cabezal cosedor y se puede producir el fallo del cabezal cosedor prematuro.

4.1.1 Lubricantes

Grasas lubricantes para vías de la guía y puntos de fricción:

Grasa de alta temperatura - alto rendimiento

Recomendación: ELKALUB GLS 163 (250 gr.) - N° de pedido 96 90 021

Aceite para discos de fieltro:

Aceite de guía de deslizamiento con clase de viscosidad 65-70 (ISO- clase de viscosidad según DIN 51 519).

4.1.2 Plan de lubricación

<i>Fecha</i>	<i>Estado de la indicación de horas de funcionamiento del grupo cosedor</i>	<i>Aceite utilizado o grasa</i>	<i>Ejecutado por: Nombre Firma</i>

Mantenimiento

4.2 Montaje y cambio de piezas

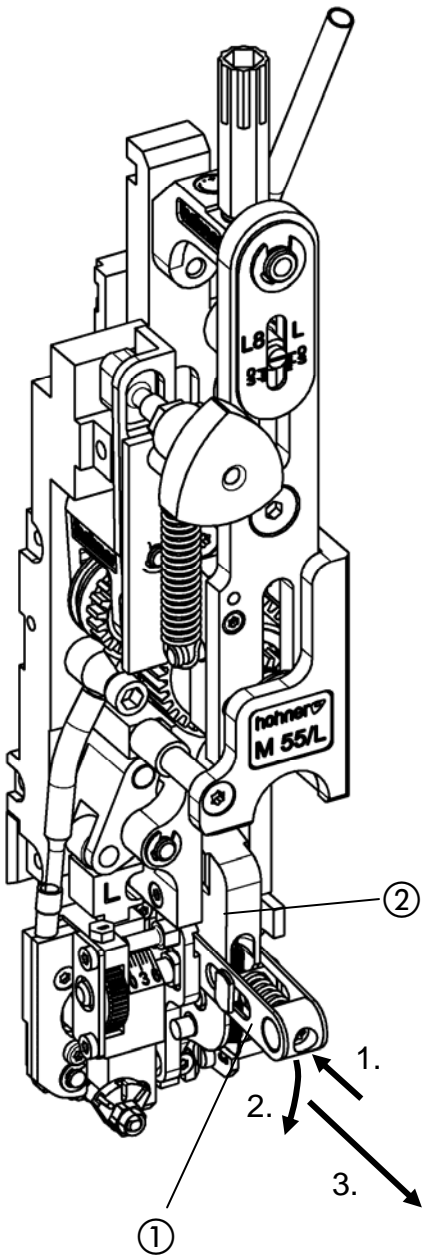


Fig. 19

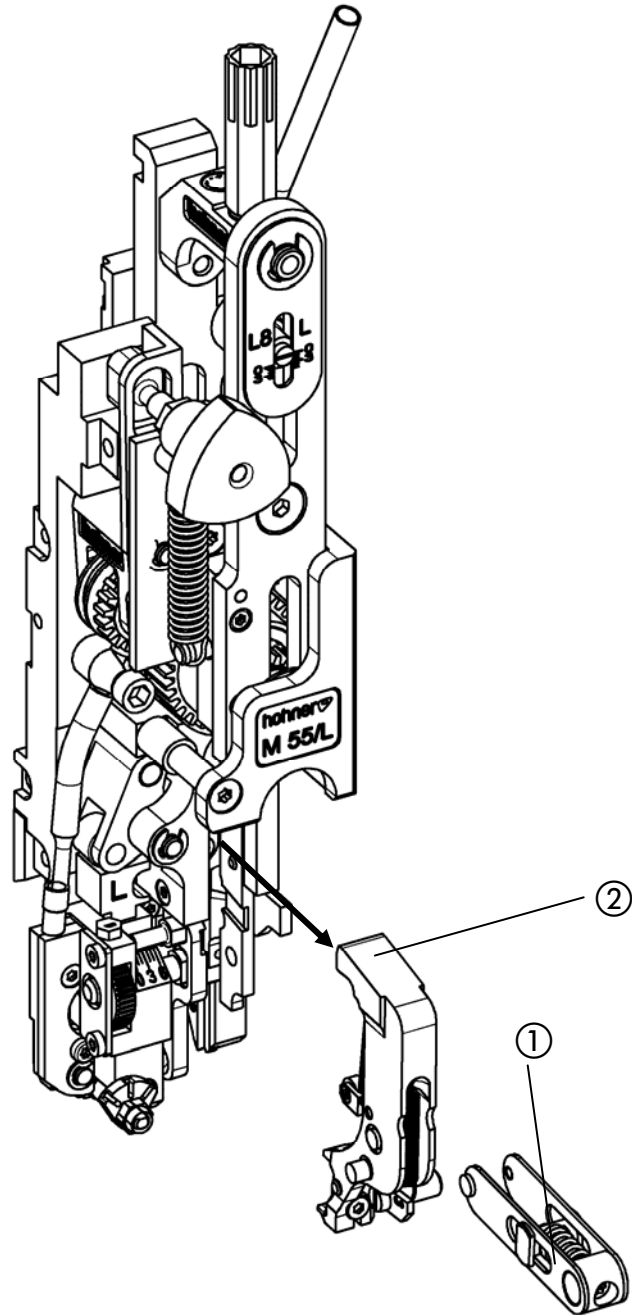


Fig. 20

4.2.1 Cambio del moldeador

- Fig.19, Fig. 20 -

- Presionar ligeramente el puente de sujeción a, girar hacia adelante y hacia abajo y extraer.
- Extraer el moldeador b por delante.

El montaje se efectúa en orden inverso. Asegurarse de que el moldeador se encuentra correctamente montado en el cabezal cosedor.



Información

Un imán asegura el moldeador b contra la caída.
Para facilitar el desmontaje y el montaje utilice "ambas manos".

- Ajustar el moldeador como se indica en el cap. 3.7.

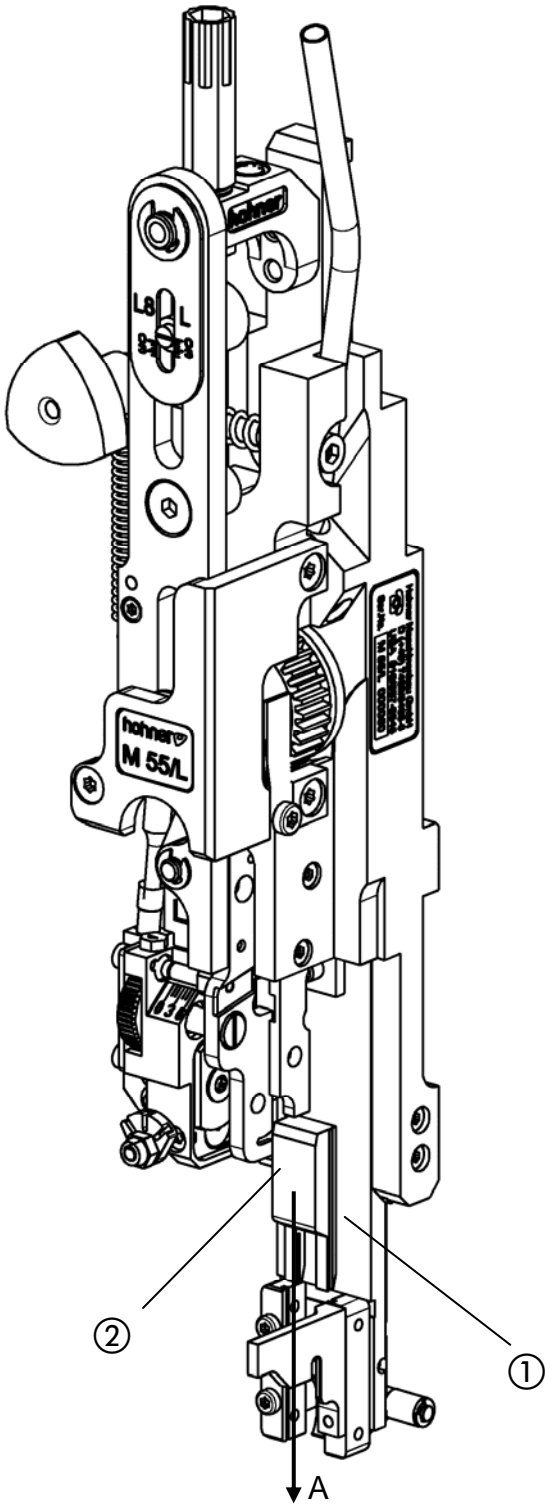


Fig. 21

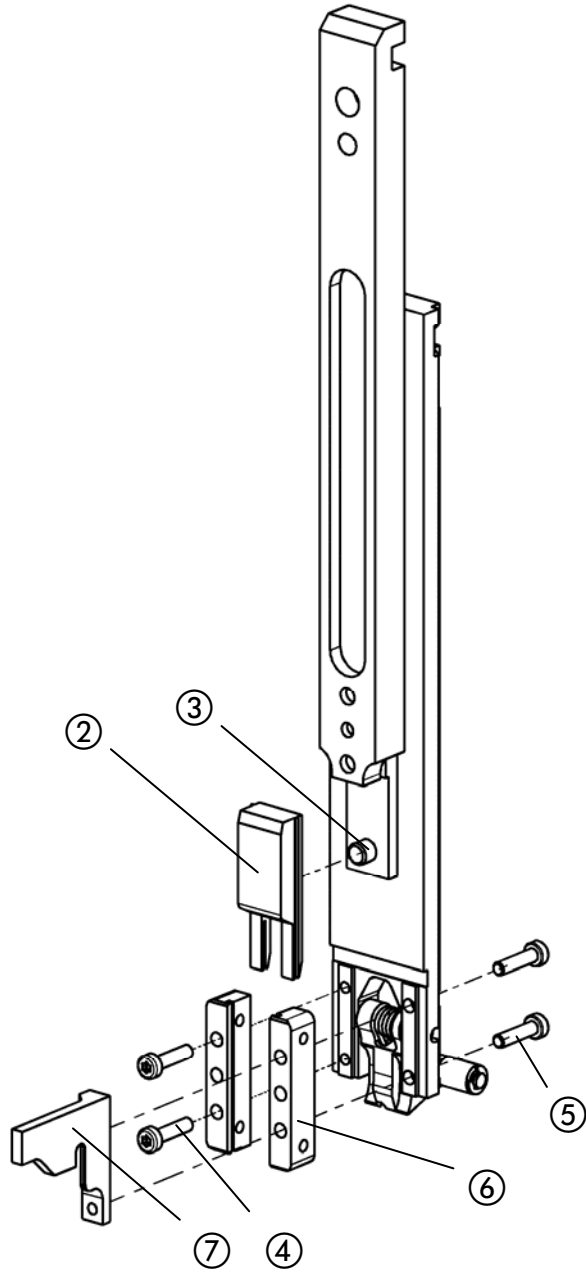


Fig. 22

4.2.2 Cambio del impulsor

- Fig. 21, Fig. 22 -



Los impulsores y los plegadores están numerados. Es importante utilizar únicamente los impulsores adecuados a cada plegador (véase tabla siguiente) porque las estrías son diferentes.

Alambre redondo N° 24 - 26	
Impulsor - L6 -: 31 55 424	con plegador - L -: 31 59 325
Impulsor - L8 -: 31 55 464	con plegador - L -: 31 59 325

Para poder cambiar o girar el impulsor hay que mover la corredera central hasta el tope inferior (flecha A).

- Extraer la corredera central con el impulsor ② del cabezal cosedor por abajo (flecha A).
- Extraer el impulsor ② del perno de arrastre ③.
- Cambiar el impulsor ②.

El montaje se efectúa en orden inverso.

4.2.3 Recambio del doblador

- Fig. 21, Fig. 22 -

Para poder cambiar el plegador hay que mover la corredera principal a hasta el tope inferior (flecha A).

- Extraer la corredera principal ① con el plegador ⑥ del cabezal cosedor por abajo (flecha A).
- Desmontar el plegador ⑥ aflojando los tornillos ④ y ⑤.
- Desmontar el prisma ⑦ aflojando los tornillos ⑤.
- Girar o cambiar el plegador ⑥.

El montaje se efectúa en orden inverso.

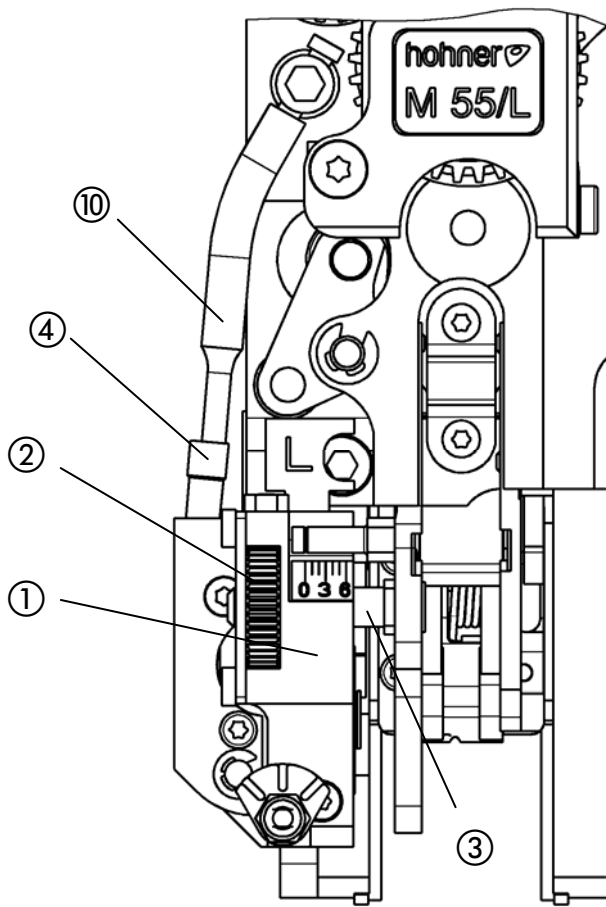


Fig. 23

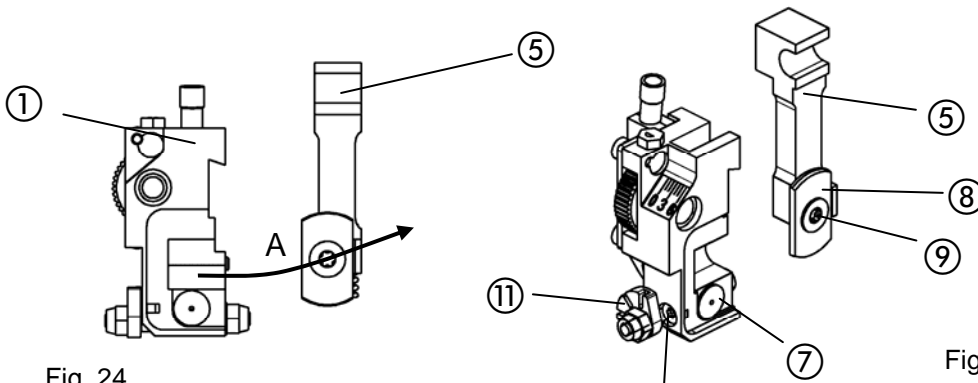


Fig. 24

Fig. 25

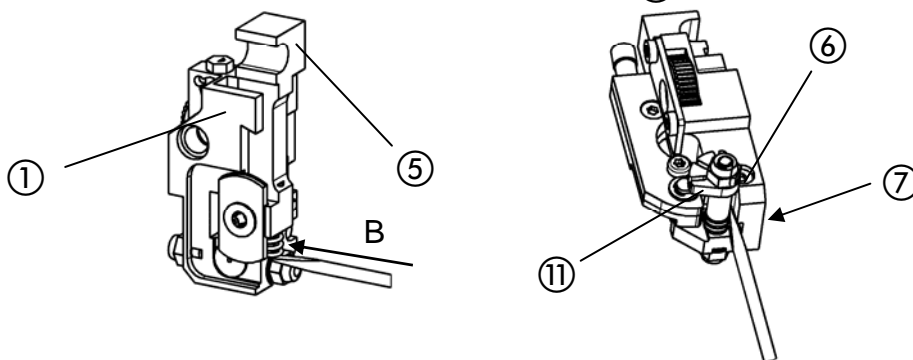


Fig. 26

Fig. 27

4.2.4 Cambio de la cuchilla

- Fig. 23-

- Para cambiar la cuchilla desplazar hacia fuera la caja portacuchillas ① girando la moleta ② totalmente fuera de la guía ③ y retirar del cabezal cosedor.



- Fig. 24 -

- Sacar la guía deslizante de la cuchilla ⑤ de la caja portacuchillas ① (flecha A) Observe que al hacerlo no salte el resorte de compresión.

- Cambiar la cuchilla (comp. el siguiente capítulo)



- Fig. 26 -

- Volver a montar la guía deslizante de la cuchilla ⑤ de nuevo en la caja portacuchillas ① (Flecha B). En este caso presionar junto el resorte de compresión de la guía deslizante de la cuchilla con un destornillador e introducirlo en la caja portacuchillas. Observe que el resorte de compresión no se doble.



- Fig. 23 -

- Colocar la caja portacuchillas ① en la guía ③.
- Encajar la guía flexible del alambre en el manguito ④ de la caja portacuchillas.
- Girando la moleta volver a colocar la caja portacuchillas en la posición deseada.

4.2.4.1 Giro/cambio de la cuchilla plana

- Fig. 25 -



La cuchilla plana posee 2 cuchillas. Puede utilizarse en tres posiciones por cada lado de corte.

- Aflojar o extraer el tornillo de sujeción ⑨.
- Girar o cambiar la cuchilla plana y apretar el tornillo de fijación ⑨.

4.2.4.2 Cambio de la cuchilla redonda

- Fig. 25 -

- Girar el excéntrico de enderezar el alambre k hacia la izquierda hasta que el tornillo de apriete f esté accesible.
- Girar hacia la izquierda la posición del excéntrico de enderezado del alambre ⑩ hasta que esté accesible el tornillo de sujeción ⑥.
- Soltar el tornillo de sujeción ⑥ y sacar la cuchilla redonda ⑦.
- Empujar la nueva cuchilla redonda completamente en el asiento de la caja portacuchillas.
- Ajustar la cuchilla redonda (comp. Einstellen des Rundmessers)

4.2.4.3 Ajuste de la cuchilla redonda

- Fig. 27 -

La cuchilla redonda se ajusta de tal manera que se garantice un corte limpio del alambre. Para ello, con las cuchillas montadas, haciendo palanca con cuidado con un destornillador, ajustar la hendidura entre la cuchilla plana y redonda.

- Girar el excéntrico de enderezar el alambre k hacia la izquierda hasta que el tornillo de apriete f esté accesible.
- Soltar el tornillo de sujeción ⑥ y poner la cuchilla redonda ⑦ mediante la "palanca" con el destornillador exactamente en la cuchilla plana.
- Apretar el tornillo de sujeción ⑥.
- Después de montada la caja portacuchillas puede ser necesario centrar el alambre de cosido como se indica en el capítulo 3.5.



En caso de regulación demasiado justa la cuchilla puede bloquear la guía deslizante de la cuchilla ⑤ y provocar un atasco de alambre.

Mantenimiento

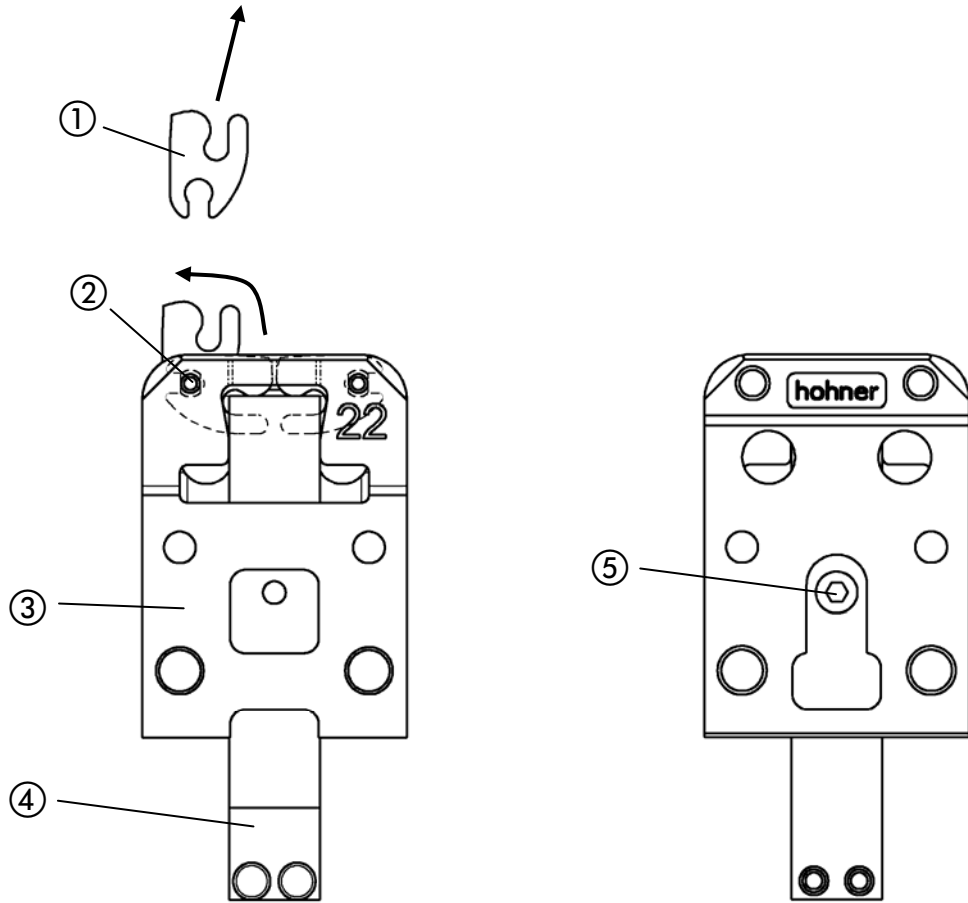


Fig. 28

4.2.5 Cambio del remachador

- Fig. 28 -

- Retirar el tornillo de fijación ⑤.
- Extraer el punzón del remachador ④ por abajo.
- Girar hacia arriba el remachador ① dentro de la caja ③ y extraerlo del posicionador ②.
- Colocar un nuevo remachador en el posicionador y girar hasta el centro de la caja.
- Insertar de nuevo el punzón.
- Apretar el tornillo de fijación ⑤.



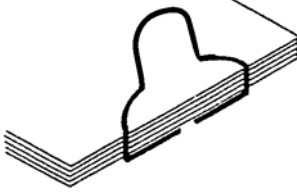





Preste atención al lado correcto de giro del tornillo de fijación ⑤.

Fallos

5 Fallos

5.1 Causas y eliminación de fallos

A continuación encontrará algunos ejemplos de fallos con indicaciones de las posibles causas. Si se cuestionan distintas causas, se mencionan a veces varias propuestas para el remedio: No debe seguir todas y probar entonces el resultado, sino mejor proceder etapa por etapa con pruebas intermedias. Las piezas gastadas se deben cambiar siempre.

Figura de grapa	Fallo	Posible causa y eliminación del fallo
	<p>La parte posterior de la grapa se ha doblado en forma de banana:</p>	<ul style="list-style-type: none"> - Alambre más débil o blando. - Alambre no alineado, comp. 3.5. - Alambre redondo o plano gastado, comp. 4.2.5. - Presión de compresión de lengüeta del empujador demasiado débil: retirar trozos de alambre que bloquean o sustituir el resorte de compresión de la lengüeta del empujador. - Ranuras del alambre del impulsor sucias, gastadas o rotas: desmontar el impulsor, comp. 4.2.2. Limpiar ranuras del impulsor o cambiarlo.
	<p>Parte posterior de la grapa no está fija:</p>	<ul style="list-style-type: none"> - Poca presión en el cosido: ajustar el grupo de cosido al espesor de cosido.
	<p>Lado de la grapa no se dobla lo suficiente:</p>	<ul style="list-style-type: none"> - Poca presión en el cosido: ajustar el grupo de cosido al espesor de cosido. - Remachador no va lo suficientemente arriba: Ajustar la presión para elevación del remachador en el grupo de cosido. - Curso de tiempo del accionamiento del remachador para movimiento de elevación no es exacto: El grupo de cosido debe ser ajustado de nuevo por el fabricante.
	<p>Parte posterior de la grapa no está fija y se ha doblado en forma de U:</p>	<ul style="list-style-type: none"> - Poca presión en el cosido: ajustar el grupo de cosido al espesor de cosido. - Alambre más débil o blando. - Presión de compresión de lengüeta del empujador demasiado débil: retirar trozos de alambre que bloquean o sustituir el resorte de compresión de la lengüeta del empujador.
	<p>Los lados de la grapa se aplastan y no se doblan correctamente:</p>	<ul style="list-style-type: none"> - Alambre débil o blando. - Alambre no alineado, comp.3.5 . - Alinear la caja del remachador, comp. 3.1.4. - Longitudes de lados diferentes, comp. 3.6.3. - Trozo completo de alambre demasiado corto, comp.3.6.2. - Alambre redondo o plano gastado, comp. 4.2.4.
	<p>El alambre no perfora, con ello se forman ojales:</p>	<ul style="list-style-type: none"> - Alambre débil o blando. - Ranuras del plegador atascadas por trozos de alambre. - Alambre redondo o plano gastado, comp. 4.2.4. - Ranuras del alambre del impulsor sucias, gastadas o rotas: Desmontar el impulsor: Limpiar ranuras del impulsor o cambiarlo, comp. 4.2.2. - Presión de compresión de lengüeta del empujador demasiado débil: retirar trozos de alambre que bloquean o sustituir el resorte de compresión de la lengüeta del empujador. - Alinear la caja del remachador, comp. 3.1.4.

	<p>Los lados de la grapa se separan:</p>	<ul style="list-style-type: none"> - Alambre demasiado frágil: utilizar otra calidad de alambre. - Moldeador bloqueado por trozos de alambre: retirar trozos de alambre, si es necesario desmontar el moldeador. - Resorte de pinza o pinza de moldeador defectuoso. - Espesor de alambre no se ajusta a la piezas guías de alambre (plegador e impulsor). - Ajustar moldeador a las ranuras del plegador.
	<p>Abolladura en una esquina de la grapa:</p>	<ul style="list-style-type: none"> - Alambre débil o blando. - Impulsor roto comp, comp. 4.2.2. - Alambre redondo o plano gastado, comp. 4.2.4. - Alambre no alineado, comp. 3.5.
	<p>Los lados de la grapa convergen o divergen:</p>	<ul style="list-style-type: none"> - Alambre redondo o plano gastado, comp. 4.2.4 - Alambre no alineado, comp. 3.5. - Alinear la caja del remachador, comp. 3.1.4.
	<p>Extremos de los lados colocados invertidos:</p>	<ul style="list-style-type: none"> - Alambre débil o blando. - Alambre no alineado, comp. 3.5. - Alambre redondo o plano gastado, comp. 4.2.4.
	<p>Un lado o los dos lados se coloca en oblicuo</p>	<ul style="list-style-type: none"> - Remachador roto, comp. 3.1.3. - Ajuste del alojamiento de la caja del remachador respecto al alojamiento del cabezal cosedor, comp. 3.1.4. - Alambre no alineado, comp. 3.5.
	<p>Los lados de la grapa se colocan en oblicuo hacia el mismo lado:</p>	<ul style="list-style-type: none"> - Ajuste del alojamiento de la caja del remachador respecto al alojamiento del cabezal cosedor, comp. 3.1.4 - Alambre no alineado, comp. 3.5. - Mecanismos de enclavamiento de plegador defectuoso, comp. 4.2.3.
	<p>Trozos de alambre ligeramente doblados caen fuera:</p>	<ul style="list-style-type: none"> - Alambre no alineado, comp. 3.5. - Guía deslizante de corte se enclava: Cuchilla redonda respecto a cuchilla plana demasiado ajustada, comp. 4.2.4.3. - Balancín de corte bloqueado, resorte de compresión en bloque de corte defectuoso.
	<p>Lazos de alambre entre las ruedas transportadoras y los tubos guías de alambre:</p>	<ul style="list-style-type: none"> - Moldeador incorrectamente ajustado, comp. 4.2.1. - La corredera de corte se queda atascada: <ul style="list-style-type: none"> - Resorte de compresión defectuoso - Ajuste muy fuerte de la cuchilla - Guías del alambre atascadas abajo
	<p>Trozos de alambre rectos caídos:</p>	<ul style="list-style-type: none"> - Presión más floja del resorte sobre el moldeador - Alambre no alineado, comp. 3.5. - Moldeador incorrectamente ajustado, comp.4.2.1.