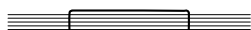


hohner

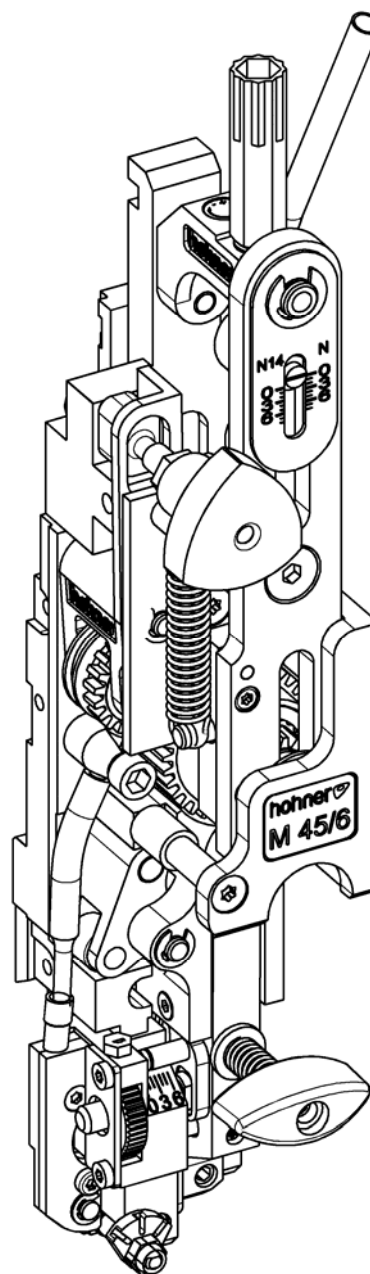
M 45/6

Edizione 06/2008

Testina di cucitura stretta



CE



Registrazioni del cliente

Testina di cucitura n°:

Fabbricante macchina:

Tipo di fabbricante:

Indirizzo del fabbricante

Nome della ditta: Hohner Maschinenbau GmbH

Via: Gänsäcker 19

Località: D-78532 Tuttlingen

Telefono: +49 (0) 74 62 / 94 68-0

Telefax: +49 (0) 74 62 / 94 68-20

E-mail: info@hohner-postpress.com

Internet: <http://www.hohner-postpress.com>

Fornitura pezzi di ricambio / Servizio clienti

Telefono assistenza: +49 (0) 74 62 / 94 68-23

Sommario

1	NORME DI SICUREZZA	6
1.1	Obiettivo di questo documento.....	6
1.2	Operatore	6
1.3	Simboli di sicurezza e descrizioni usate.....	6
1.4	Obbligo e responsabilità.....	7
1.5	Utilizzo conforme alla destinazione.....	7
1.6	Provvedimenti organizzativi	7
1.7	Dispositivi di protezione	7
1.8	Misure informali di sicurezza.....	7
1.9	Formazione del personale.....	7
1.10	Punti particolarmente pericolosi	8
1.11	Manutenzione, riparazione, eliminazione dei guasti	8
1.12	Alterazioni costruttive alla testina di cucitura	8
1.13	Pulizia dell'impianto e smaltimento	8
2	DESCRIZIONE DEL PRODOTTO	9
2.1	Vista d'insieme	10
2.2	Conformità.....	10
2.3	Contrassegno e targhetta.....	10
2.4	Dati tecnici.....	10
2.4.1	Punti normali.....	11
2.5	Scheda tecnica.....	13
2.6	Dotazione della testina di cucitura	13
2.6.1	Dotazione di base.....	13
2.6.2	Equipaggiamento supplementare.....	13
3	USO	14
3.1	Montaggio della testina di cucitura.....	15
3.1.1	Bloccaggio della testina di cucitura	15
3.1.1.1	Registrazione laterale della testina di cucitura	15
3.1.2	Registrazione frontale della testina di cucitura.....	17
3.1.3	Montaggio del guida filo	19
3.1.4	Montaggio della del ribattitore	21
3.2	Introduzione del filo per punti metallici.....	23
3.3	Rimozione del filo per punti metallici.....	23
3.4	Smontaggio dei componenti delle guide del filo in caso di occlusione	23
3.5	Raddrizzatura del filo	25
3.6	Regolazione della lunghezza dei punti	27
3.6.1	Regolazione di base della lunghezza dei punti	27
3.6.2	Regolazione di precisione della lunghezza dei punti	27
3.6.3	Centratura della chiusura del punto	29
3.7	Regolazione del formatore	31
3.8	Elementi di centratura	33
3.8.1	Montaggio del pressino (versione standard).....	33
3.8.2	Regolazione del pressino (versione standard).....	33
3.8.3	Montaggio del pressino (versione stretta opzionale).....	33
3.8.4	Regolazione del pressino (versione stretta opzionale)	33
4	MANUTENZIONE	34
4.1	Lubrificazione	35
4.1.1	Lubrificanti	35
4.1.2	Schema di lubrificazione	35
4.2	Montaggio e sostituzione di pezzi	36
4.2.1	Sostituzione dell'elemento di formatura	37
4.2.2	Sostituzione dello spingitore.....	39
4.2.3	Sostituzione del piegatore	39

4.2.4	Sostituzione dei coltelli.....	41
4.2.4.1	Rotazione/ cambio del coltello piatto.....	41
4.2.4.2	Cambio del coltello circolare	41
4.2.4.3	Regolazione del coltello circolare.....	41
4.2.5	Sostituzione della graffetta	43
5	MALFUNZIONAMENTI	44
5.1	Cause e eliminazione dei malfunzionamenti	44
	LISTA DEI PEZZI DI RICAMBIO	E1

Norme di sicurezza

1 Norme di sicurezza

1.1 Obiettivo di questo documento

Questo documento familiarizza l'operatore della **testina di cucitura M 45/6** con i punti seguenti:

- indicazioni di sicurezza
 - imballaggio e trasporto
 - funzionamento e controllo
 - messa in esercizio
 - eliminazione dei guasti
 - manutenzione
- Le istruzioni d'uso costituiscono quindi il presupposto per un uso sicuro ed appropriato della testina di cucitura. Perciò devono essere lette accuratamente dall'operatore, ancora prima della messa in esercizio.
- Conservare queste istruzioni in luogo facilmente accessibile e a portata di mano, vicino alla macchina.

1.2 Operatore

La **testina di cucitura M 45/6** deve essere usata esclusivamente da personale istruito.

L'addestramento avviene da parte del fabbricante oppure tramite persone autorizzate dal fabbricante per l'addestramento.

1.3 Simboli di sicurezza e descrizioni usate



Questo simbolo indica un pericolo immediato per la vita e la salute delle persone.

La mancata osservanza delle indicazioni contrassegnate in questo modo ha gravi conseguenze nocive alla salute, fino a provocare lesioni mortali.



Questo simbolo indica una situazione eventualmente pericolosa.

La mancata osservanza delle indicazioni contrassegnate in questo modo può avere come conseguenza lesioni non gravi oppure danni materiali.



Questo simbolo indica suggerimenti per l'uso ed informazioni particolarmente utili.

Aiutano ad usare in modo ottimale tutte le funzioni dell'impianto.



Questo segno esorta ad un'azione.



Questo segno serve da segno enumerativo.

1.4 Obbligo e responsabilità

La **testina di cucitura M 45/6** è costruita secondo lo stato attuale della tecnica e nel rispetto delle regole di sicurezza approvate. Tuttavia, l'uso del dispositivo può causare pericoli fisici e per la vita stessa dell'operatore o di terzi ovvero danni alla macchina o ad altri beni materiali.

La testina di cucitura deve venire usata esclusivamente,

- per l'utilizzo conforme alla destinazione
- in stato di sicurezza senza difetti.

I malfunzionamenti che possono compromettere la sicurezza sono da eliminare immediatamente.

Per quanto riguarda garanzia e responsabilità, valgono per principio le nostre "Condizioni generali di vendita e consegna".

I diritti di garanzia sono validi solo se è applicata l'etichetta del numero (etichetta del numero nella scatola della testina di cucitura).

1.5 Utilizzo conforme alla destinazione

La **testina di cucitura M 45/6** serve esclusivamente alla cucitura di opuscoli.

Applicazioni diverse da quelle suddette sono vietate, perché in caso di utilizzo non conforme possono insorgere pericoli.

1.6 Provvedimenti organizzativi

I necessari equipaggiamenti protettivi sono da provvedere da parte del gestore. Tutti i dispositivi di sicurezza presenti devono essere ispezionati regolarmente.

1.7 Dispositivi di protezione

Prima della messa in esercizio di un impianto con **testina di cucitura M 45/6** tutti i dispositivi di protezione devono essere montati a regola d'arte ed essere funzionali.

I dispositivi di protezione devono essere asportati soltanto:

- dopo l'arresto e
- dopo avere protetto l'impianto contro un'involontaria riaccensione.

1.8 Misure informali di sicurezza

Le istruzioni d'uso devono essere conservate permanentemente vicino all'impianto con **testina di cucitura M 45/6**. Come integrazione alle istruzioni d'uso devono essere messe a disposizione e osservate le normative per la prevenzione degli infortuni e per la protezione dell'ambiente di validità generale e quelle localmente vigenti.

Tutte le indicazioni di sicurezza e di pericolo sull'impianto devono essere conservate in stato leggibile e sostituite se necessario.

1.9 Formazione del personale

Solo il personale competente ed istruito ha il permesso di montare, usare, regolare e provvedere alla manutenzione della testina di cucitura.

Norme di sicurezza



1.10 Punti particolarmente pericolosi

Nel settore delle parti mobili della testina di cucitura esiste **pericolo di lesione**.

1.11 Manutenzione, riparazione, eliminazione dei guasti

Eseguire nei tempi prestabiliti i lavori di regolazione, manutenzione ed ispezione prescritti.

Durante tutti i lavori di manutenzione, ispezione e riparazione, la **testina di cucitura M 45/6** può essere azionata esclusivamente con funzionamento a cadenza.



Fare assolutamente attenzione che **l'impianto sia comandato da una sola persona, per escludere interventi di altre persone nell'impianto.**

1.12 Alterazioni costruttive alla testina di cucitura

Alterazioni, applicazioni esterne o trasformazioni alla testina di cucitura richiedono l'approvazione del fabbricante.

1.13 Pulizia dell'impianto e smaltimento

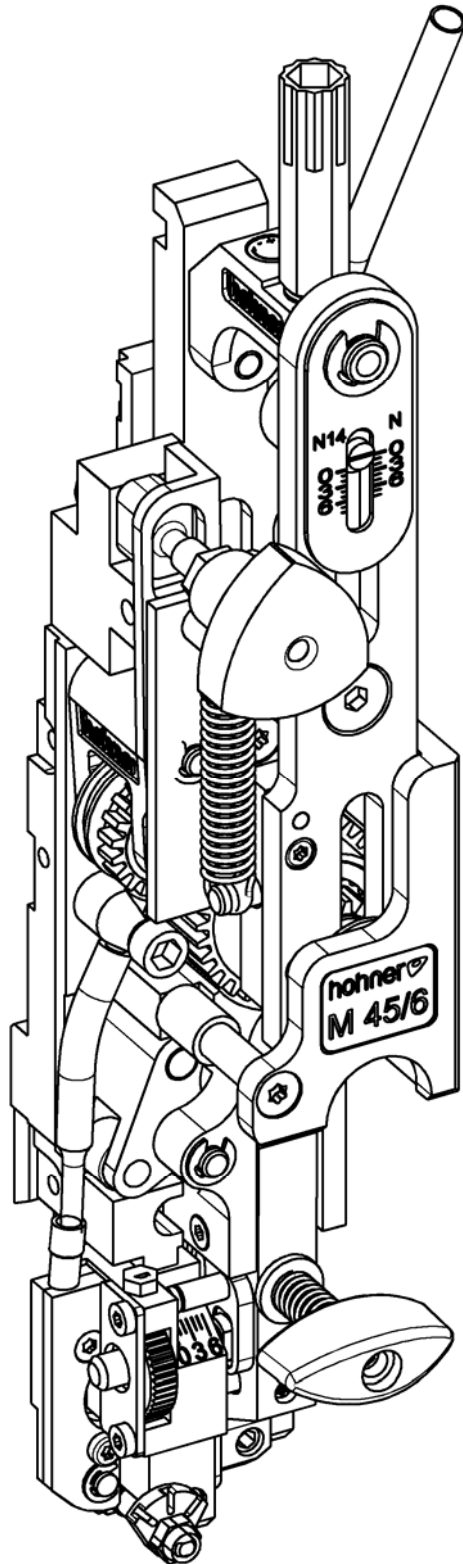
La funzionalità dell'impianto e una lavorazione senza difficoltà dei prodotti può essere garantita per un lungo periodo soltanto se la testina di cucitura viene tenuta in ordine e viene pulita regolarmente, in conformità ai metodi consueti nel settore meccanico.



Particolarmente importante è la rimozione regolare dei resti di ritagli di carta e della polvere prodotta dalla carta, perché possono provocare il blocco dell'impianto o un'usura maggiore nell'impianto stesso.

Le sostanze e i materiali impiegati (per esempio solventi e lubrificanti) devono essere manipolati a regola d'arte e smaltiti nel rispetto dell'ambiente.

2 Descrizione del prodotto



Illustr. 1

Descrizione del prodotto

2.1 Vista d'insieme

- Illustr. 1 -

2.2 Conformità

La **testina di cucitura M 45/6** è conforme alle seguenti direttive e norme:

- Direttiva macchine (98/37/CEE)
- EN 1010-1:1998 (versione finale) e EN 1010-4:1997 "Sicurezza di macchine - Requisiti di sicurezza alla progettazione e costruzione di macchine da stampa e lavorazione della carta", "Parte 1: Requisiti comuni" e "Parte 4: Macchine per legatoria, lavorazione della carta e affinazione della carta".
- Queste istruzioni d'uso tengono conto della norma DIN EN 292, Sicurezza di macchine, concetti basilari, principi generali di configurazione.



2.3 Contrassegno e targhetta

La targhetta di modello e il contrassegno CE si trovano davanti sulla testina di cucitura.

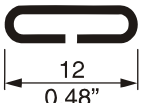
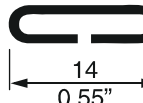
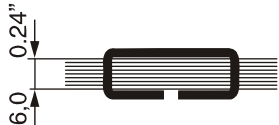
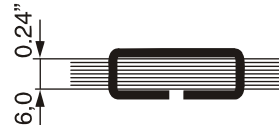
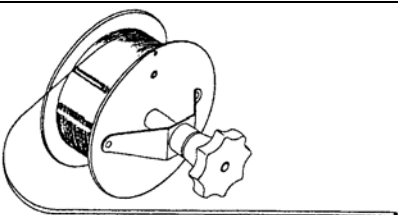
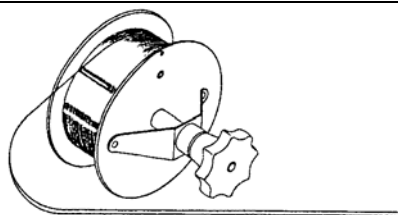
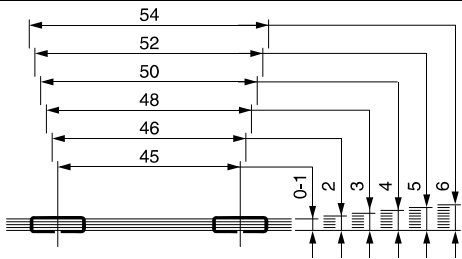
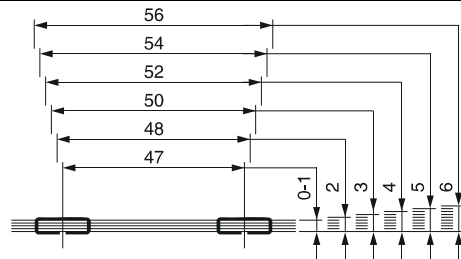
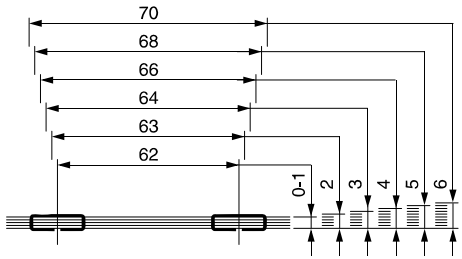
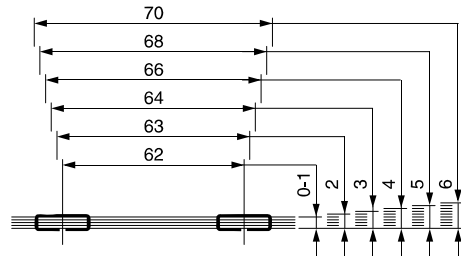
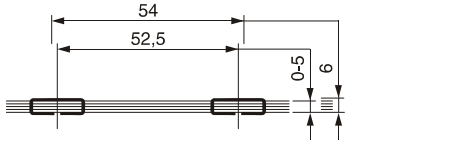
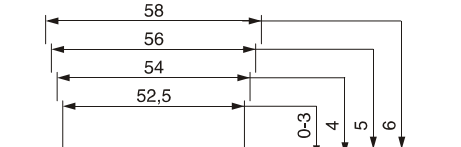
Il numero di serie della testina di cucitura si trova su una targhetta adesiva posta sul lato destro dell'alloggiamento.

2.4 Dati tecnici

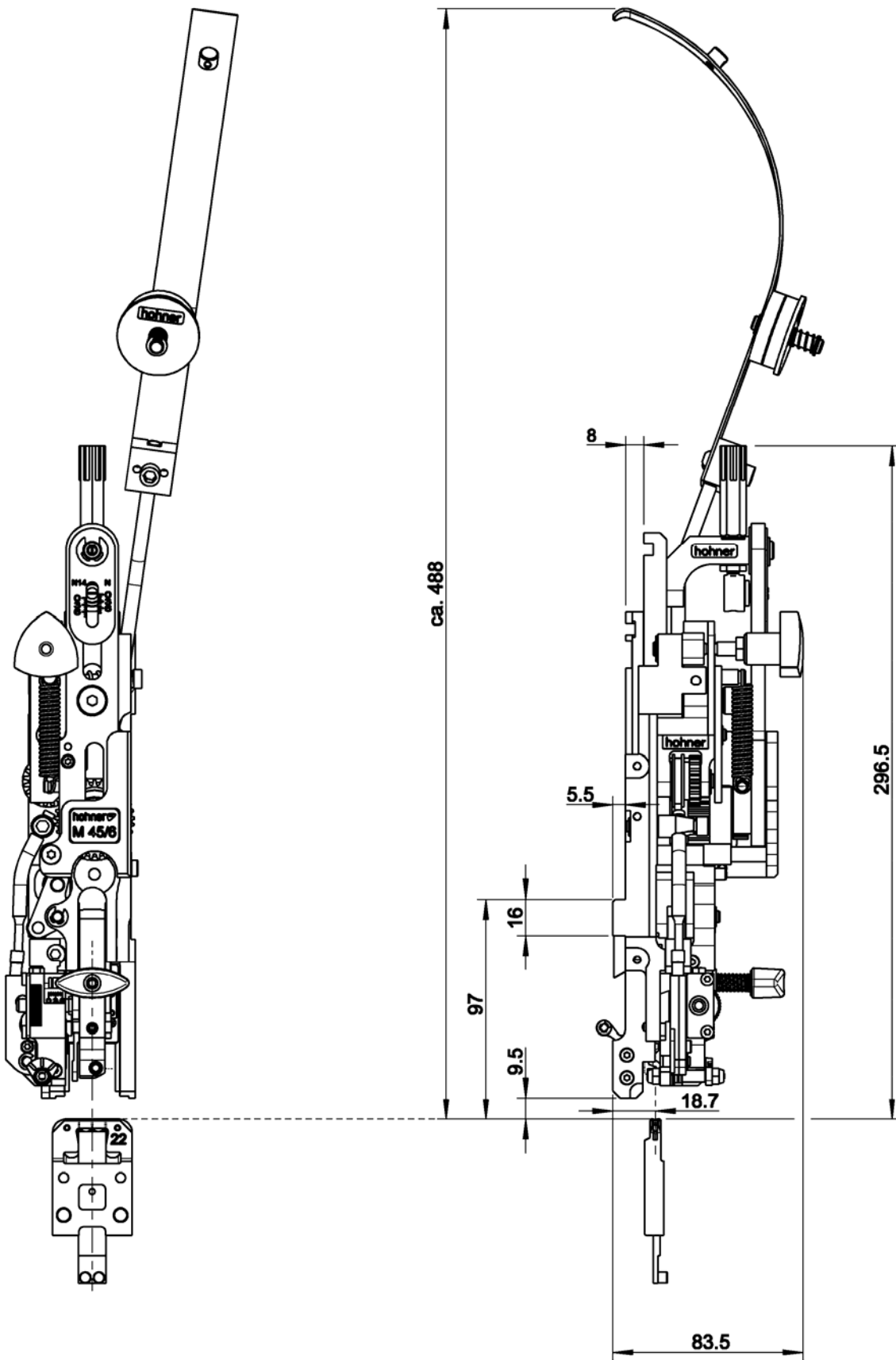


Peso netto della testina di cucitura	1,8 kg / 3.97 lbs
Qualità del filo per punti metallici	Utilizzare solamente delle qualità senza difetti, di resistenza normale o di resistenza d'acciaio, a seconda delle necessità. Fare attenzione alla resistenza all'attrito, perché un forte attrito ostruisce le parti che guidano il filo.

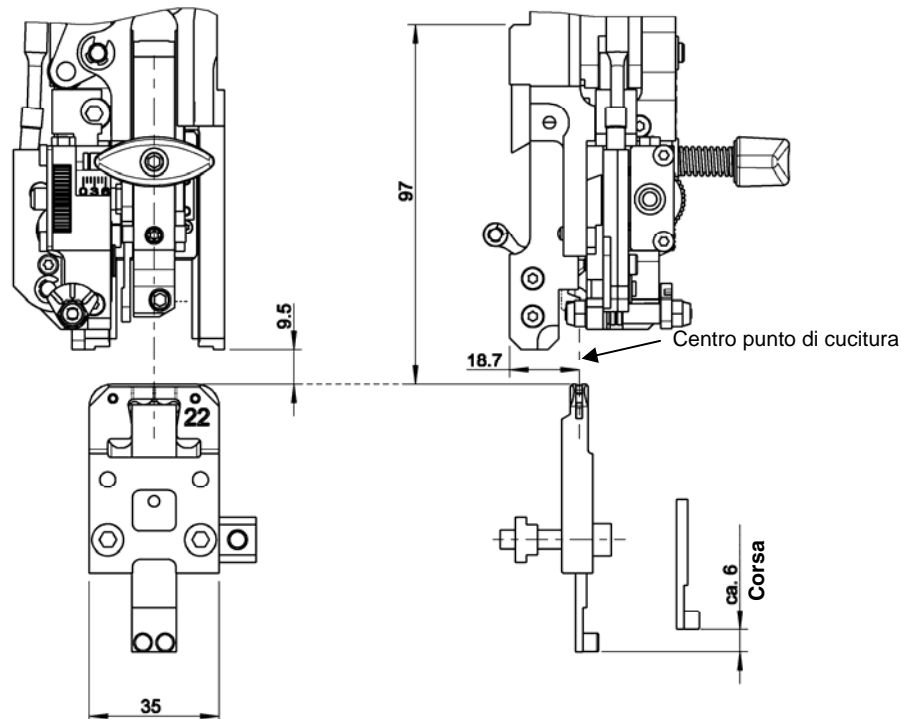
2.4.1 Punti normali

	- N 12 -	- N 14 -
dimensioni dei punti di cucitura		
spessore max di cucitura		
filo per punti metallici rotondo n. 24 - 26 Ø 0,60 - 0,50 mm (Ø 0.024 - 0.020 in.) oppure a scelta: filo per punti metallici rotondo n. 26 - 28 Ø 0,50 - 0,40 mm (Ø 0.020 - 0.016 in.) oppure a scelta: filo di cucitura rotondo n. 23 Ø 0,70 mm (Ø 0.027 in.)		
distanze possibili fra i punti di cucitura e spessori di cucitura in mm		
con pressino - standard -		
opzionale: con pressino, sinistra		

Descrizione del prodotto



Illustr. 2



Illustr. 3

2.5 Scheda tecnica

- Illustr. 2, Illustr. 3 -

2.6 Dotazione della testina di cucitura

2.6.1 Dotazione di base

La testina di cucitura viene consegnata con i seguenti accessori:

DESIGNAZIONE	NUMERO D'ORDINE
Calibro di registrazione scatola graffette	31 64 448
Chiave a forchetta SW 3	46 00 008
Chiave a brugola SW 4x150 T	46 00 033
Cacciavite Torx T7	46 00 036
Cacciavite Torx T10	46 00 044
Cacciavite Torx T20	46 00 045
Manico di regolazione	94 55 096
Kit di pressini, completo	99 55 090
Archetto filo, completo	99 55 150
Scatola graffette, completa	secondo il fabbricante

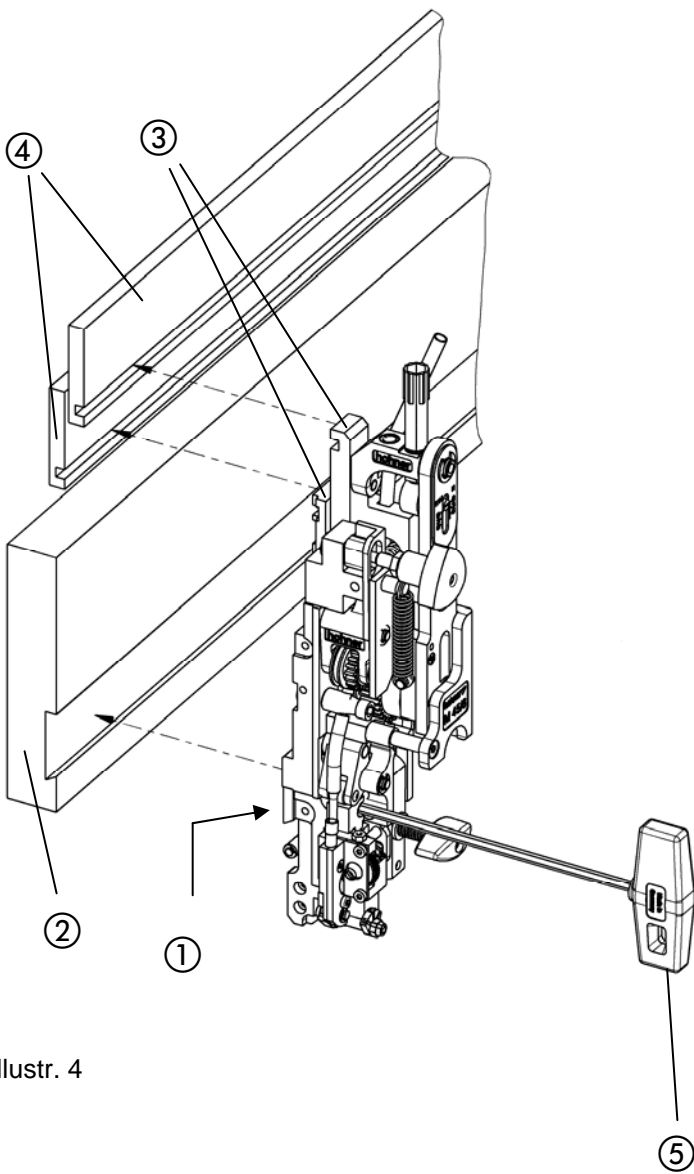
2.6.2 Equipaggiamento supplementare

I seguenti accessori sono opzionali:

DESIGNAZIONE	NUMERO D'ORDINE
Kit di pressini, sinistra - versione stretta	99 55 075
Quota di secchie	99 55 515
Set pezzi di ricambio - versione pinze „N12“ - graffette	99 55 712
Set pezzi di ricambio - versione pinze „N14“ - graffette	99 55 714

Uso

3 Uso



Illustr. 4

3.1 Montaggio della testina di cucitura

3.1.1 Bloccaggio della testina di cucitura

- Illustr. 4 -

La testina di cucitura viene trattenuta da un tassello scorrevole, inserito nell'alloggiamento testina di cucitura della macchina.

- Sbloccare il tassello scorrevole ① agendo sulla brugola SW4 ⑤.
- Montare la testina di cucitura inserendo la linguetta nella sede della testina ②. I due naselli di trascinamento ③ sulla testina devono giacere nelle guide delle barre di sollevamento ④.
- Fissare la testina nell'alloggiamento stringendo il tassello scorrevole ① con la brugola.

3.1.1.1 Registrazione laterale della testina di cucitura

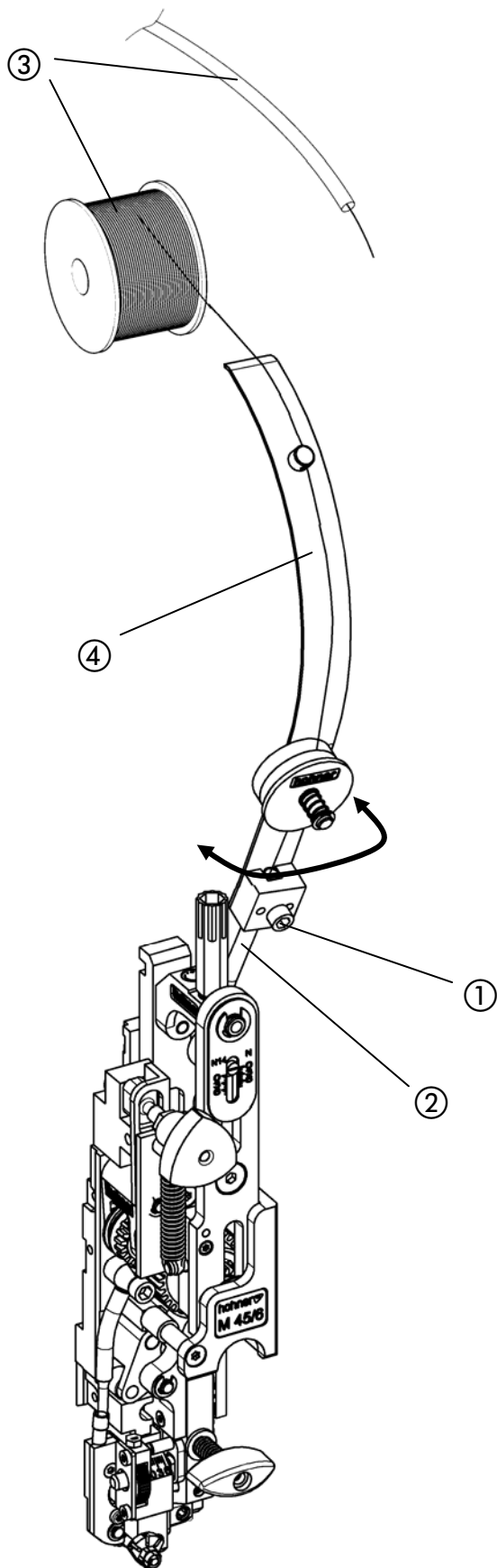
- Illustr. 4 -



Centrare il blocco di scorrimento del filo della testina con il ribattitore inferiore, mediante uno spostamento laterale della testina di cucitura.

- Svitare il tassello scorrevole ① con la chiave a brugola SW4 ⑤.
- Muovere lateralmente la testina di cucitura fino a raggiungere la posizione voluta.
- Fissare il tassello scorrevole nell'alloggiamento della testina di cucitura ② con la chiave a brugola SW4.

Uso



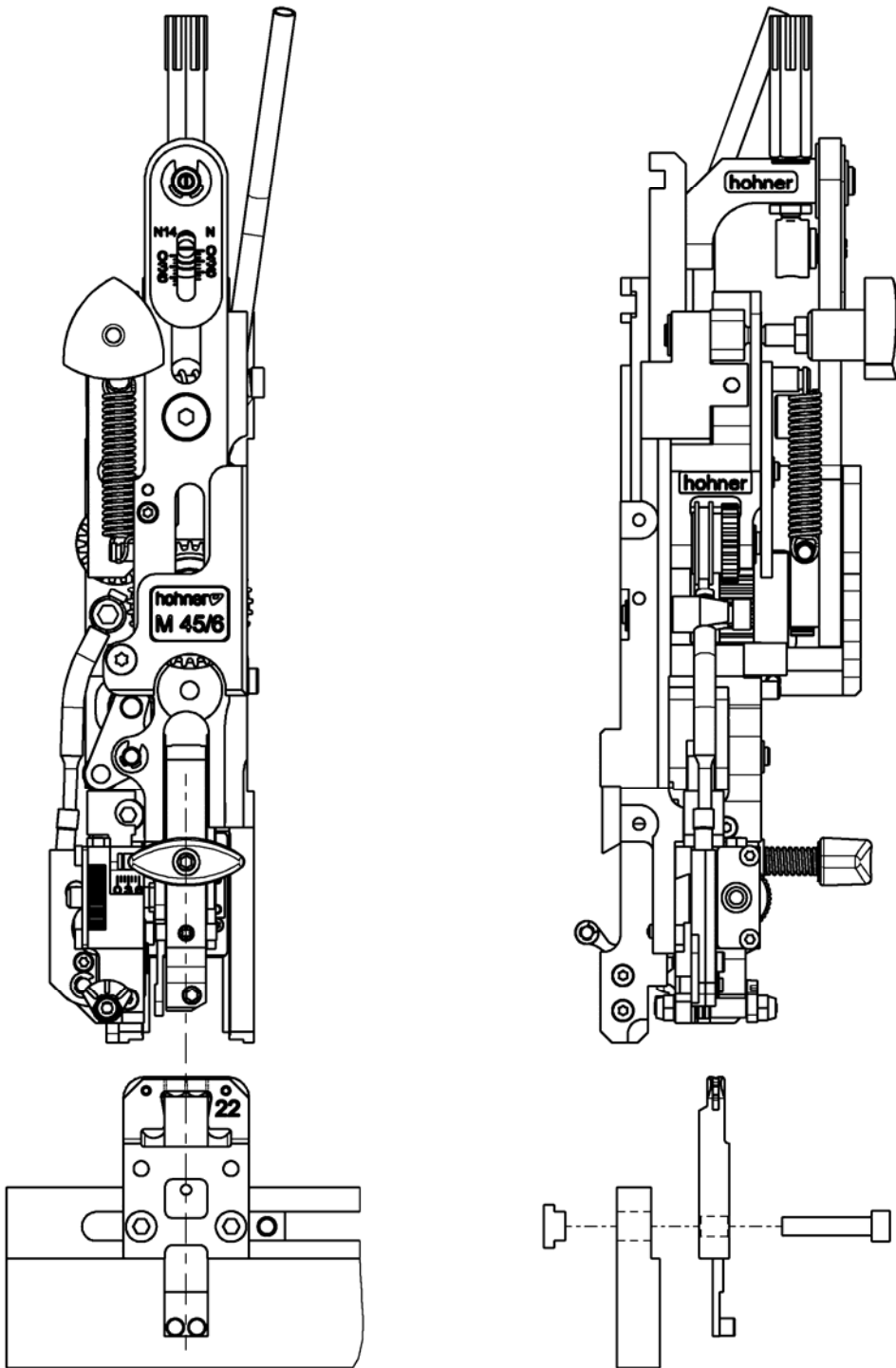
Illustr. 5

3.1.2 Registrazione frontale della testina di cucitura

- Illustr. 5 -

- Sbloccare la vite ① e poi montare l'archetto ④ sul tubo di guida del filo ②.
- Per garantire una guida corretta del filo, allineare l'archetto ④ rispetto al rotolo o al tubo di guida ③.
- Fissare l'archetto stringendo la vite ①.

Uso

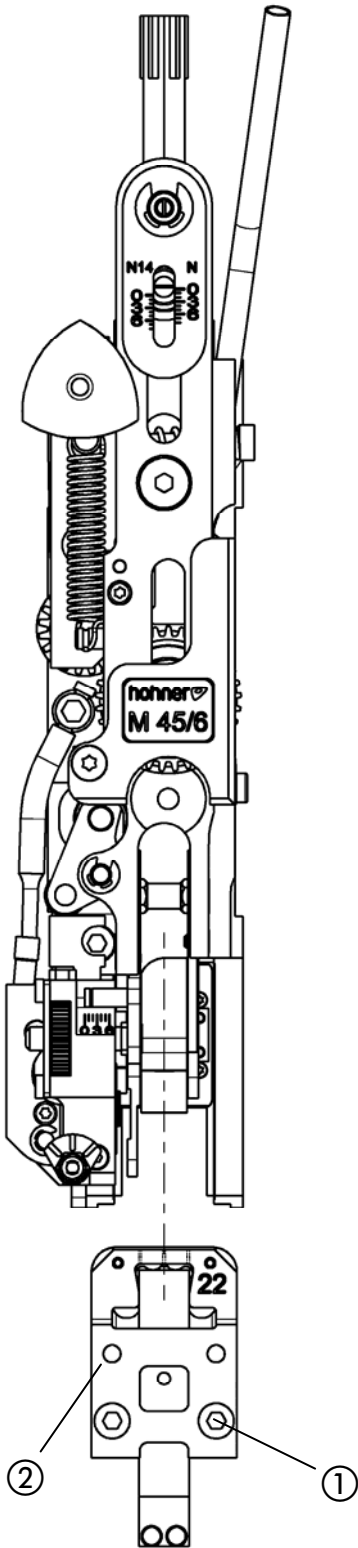


Illustr. 6

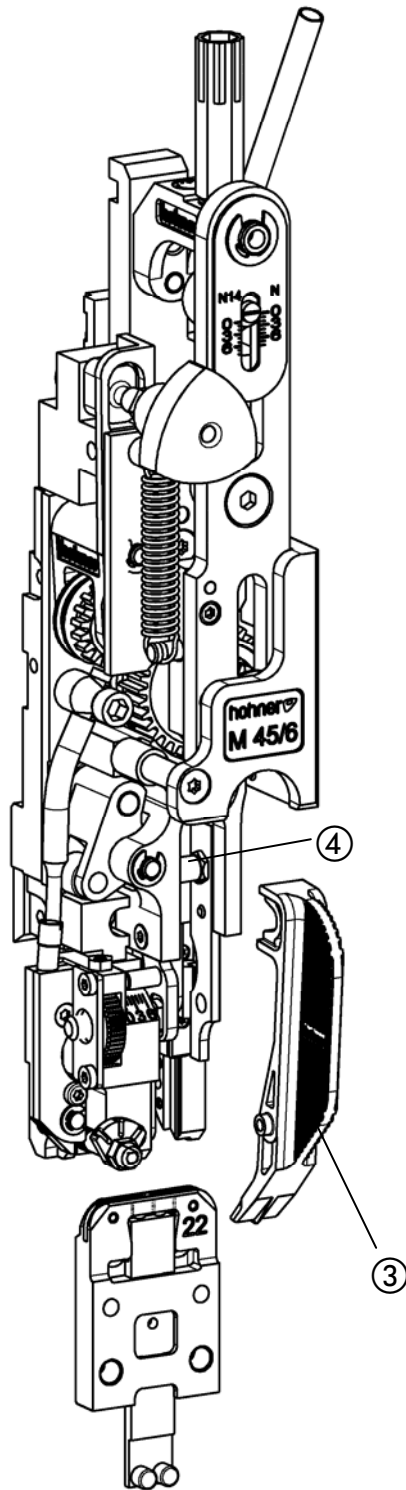
3.1.3 Montaggio del guida filo

- Illustr. 6 -

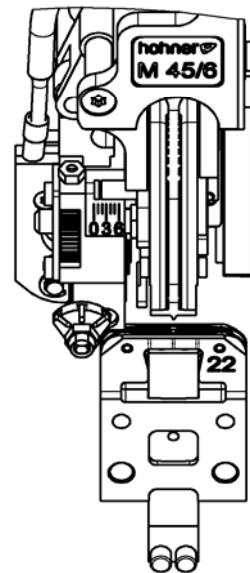
L'operazione di montaggio della scatola graffette è descritta nelle istruzioni d'uso del gruppo di cucitura.



Illustr. 7



Illustr. 8



3.1.4 Montaggio della del ribattitore

- Illustr. 7 -

Il centro degli elementi di scorrimento filo della testina di cucitura deve allinearsi precisamente con il centro del ribattitore.

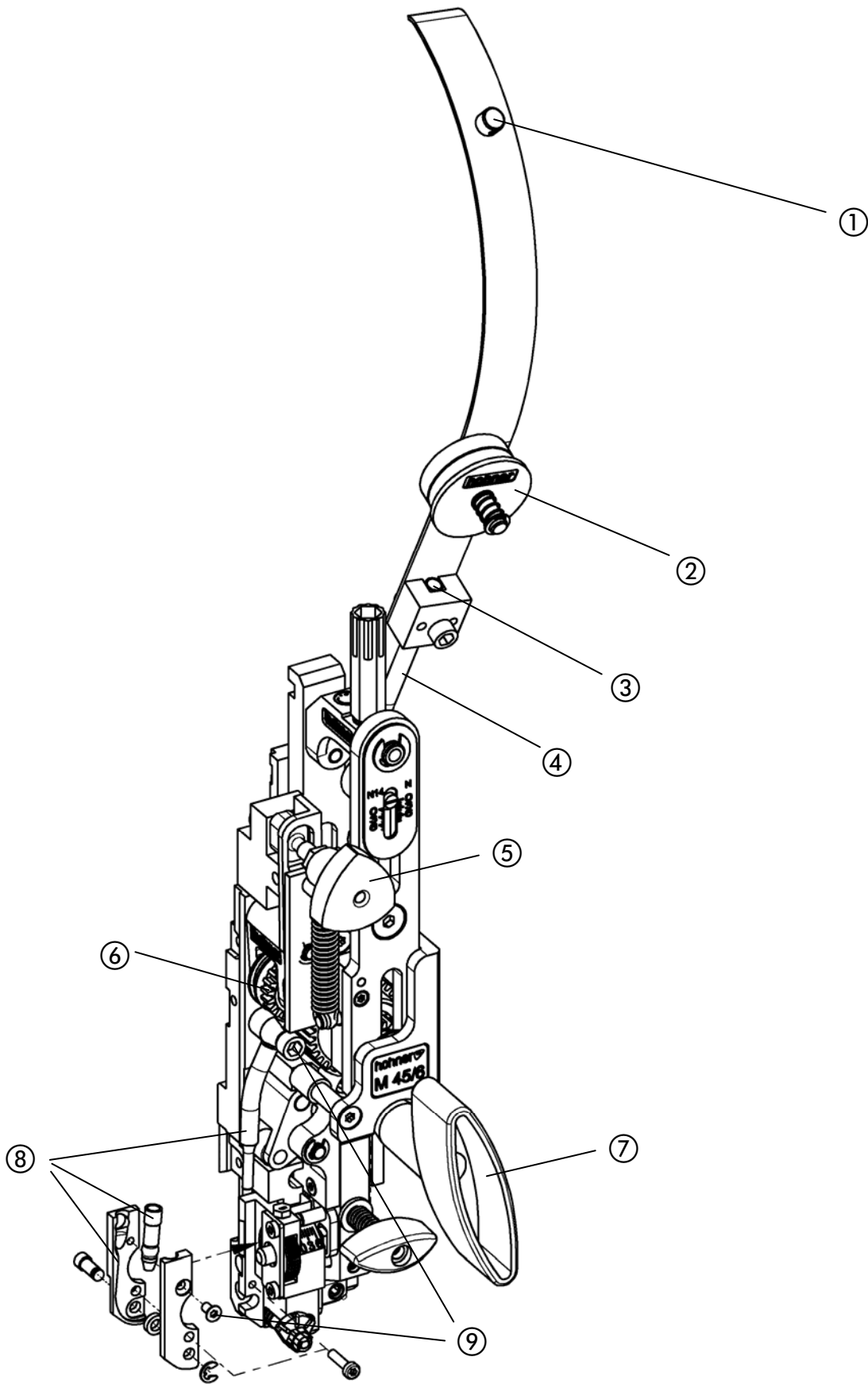
- Allentare i dadi ① di fissaggio.
- Spostare la scatola ② graffette fino ad allinearla precisamente con il centro degli elementi di formatura.
- Fissare la scatola graffette serrando i dadi (o le viti) di fissaggio.

Impiego del calibro di registrazione della scatola graffette

- Illustr. 8 -

- Smontare gli elementi di formatura (vedi pag. 37). Posizionare il calibro ③ sul perno d'alloggiamento dell'elemento di formatura ④ e poi girarlo verso il basso contro la battuta. In questa posizione si può allineare esattamente la scatola graffette allineando il calibro rispetto agli indici della scala.
- Stringere i dadi di serraggio ① e poi togliere il calibro ③. Rimontare gli elementi di formatura.

Uso



Illustr. 9

3.2 Introduzione del filo per punti metallici

- Illustr. 9 -

- Sbloccare il trasporto del filo portando in posizione centrale la manopola ⑦ ruotandola verso destra.
- Spingere il filo dall'alto procedendo nel modo seguente:
attraverso l'occhiello ① dell'archetto – fra le due rondelle di feltro ② attraverso l'imbuto ③ –
attraverso il tubo di guida del filo ④ fino fra i due rulli di trasporto ⑥.
- Bloccare il trasporto del filo (girare la manopola triangolare ⑤ verso sinistra o verso destra).
- Tramite la chiave di regolazione ⑧ ruotare verso destra in modo che il filo venga trasportato fino al coltello.

3.3 Rimozione del filo per punti metallici

- Illustr. 9 -

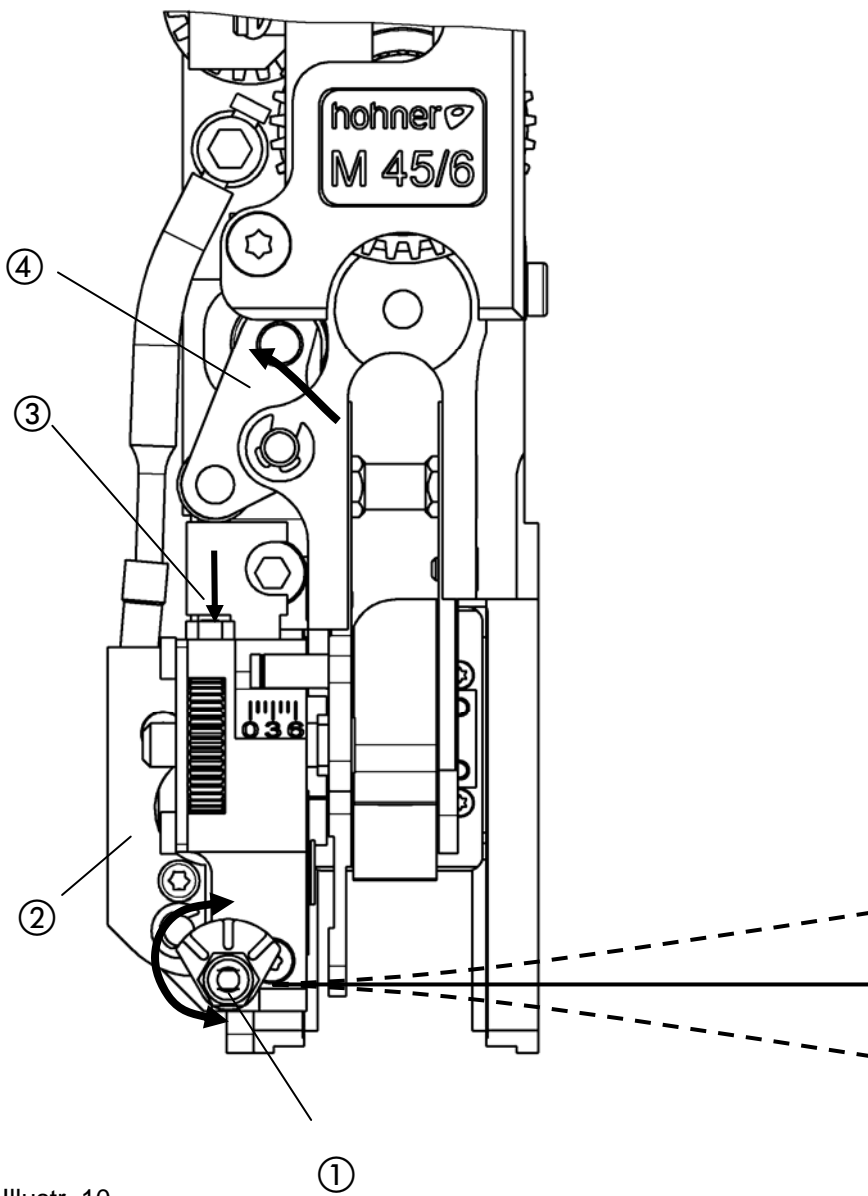
- Fermare il trasporto del filo (portare in "posizione centrale" la manopola triangolare ⑦).
- Rimuovere il filo.

3.4 Smontaggio dei componenti delle guide del filo in caso di occlusione

- Illustr. 9 -

Al verificarsi di un'occlusione nell'area delle guide del filo, il problema potrà essere risolto più facilmente smontando i componenti delle guide .

- Fermare il trasporto del filo (portare in "posizione centrale" la manopola triangolare ⑦).
- Allentare le relative viti ⑨ e smontare i componenti delle guide ⑧
- Disticare il filo e rimuoverlo dai componenti delle guide.
- Rimuovere il filo.
- Eseguire il montaggio seguendo l'ordine inverso.



Illustr. 10

3.5 Raddrizzatura del filo

- Illustr. 10 -

Il filo deve uscire dritto dal coltello circolare. La regolazione avviene tramite la vite eccentrica ①, utilizzando un cacciavite.

Procedere come segue:

- Smontare l' elemento di formatura del punto. (cfr. 4.2.1)

a) avanzamento meccanico del filo tramite il comando del gruppo di cucitura (può essere molto complesso in alcuni impianti)

b) avanzamento manuale del filo (cfr. 3.2 Introduzione del filo per punti metallici)



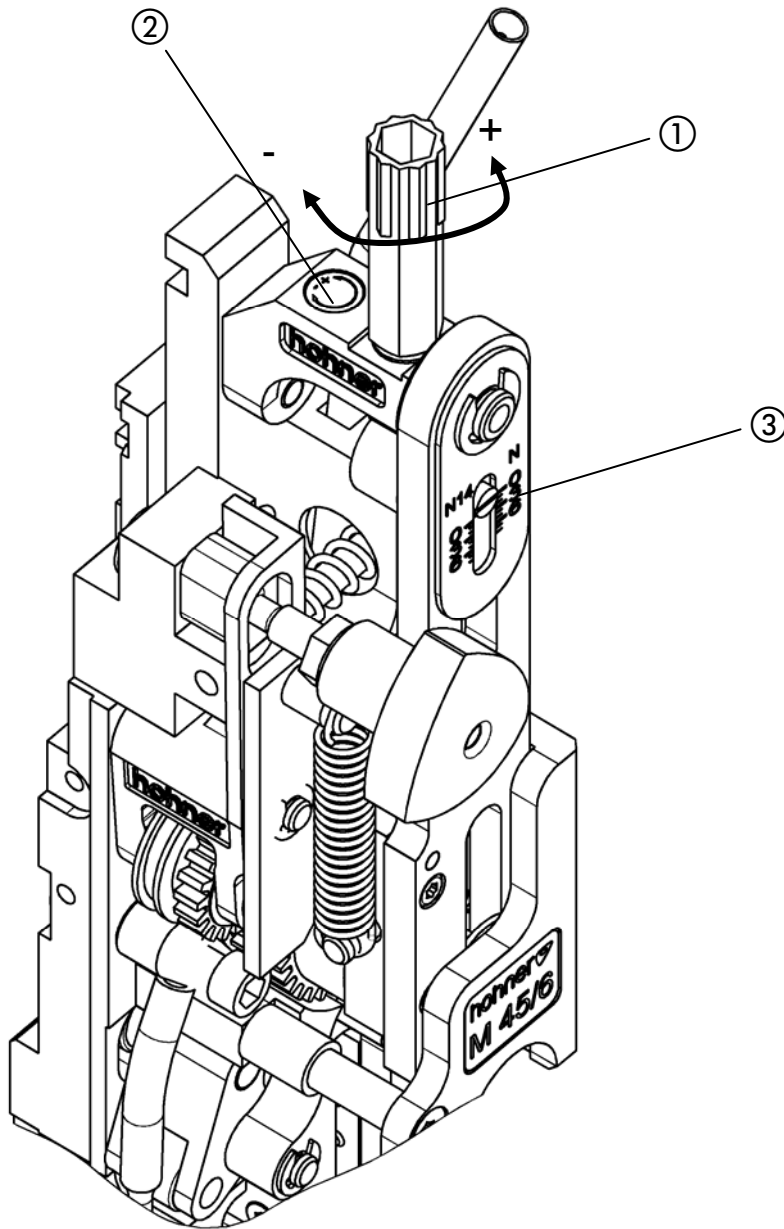
Regolare il comando del gruppo di cucitura sulla posizione più bassa di modo che le lame siano aperte.

Si può far avanzare il filo utilizzando la manopola di regolazione in dotazione e girandola in senso orario. Tuttavia è opportuno tagliare pezzi di filo troppo lunghi premendo lo spingitore del coltello ③ (l'operazione può essere semplificata facendo leva sul bilanciere di taglio ④).

- Fissaggio eccentrico del rullo di raddrizzamento ① girando il cacciavite finché il filo non fuoriesce esattamente dritto dal coltello circolare.

- Rimontare gli elementi di formatura (- cfr. 4.2.1 -).

Uso



Illustr. 11

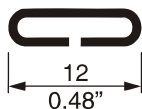
3.6 Regolazione della lunghezza dei punti

3.6.1 Regolazione di base della lunghezza dei punti

- Illustr. 11 -

La regolazione dipende dallo spessore del prodotto da cucire. Perciò regolare la tacca per la scala ③ girando il dado zigrinato ①. Una graduazione equivale a circa 1 mm dello spessore di cucitura. Una leggera correzione è eventualmente necessaria quando si cambia lo spessore del filo.

Cucitura normale:



La lunghezza filo necessaria nella cucitura a 2 fogli è ca. 23 mm, in tal caso regolare il gruppo di cucitura sulla cucitura a 2 fogli.



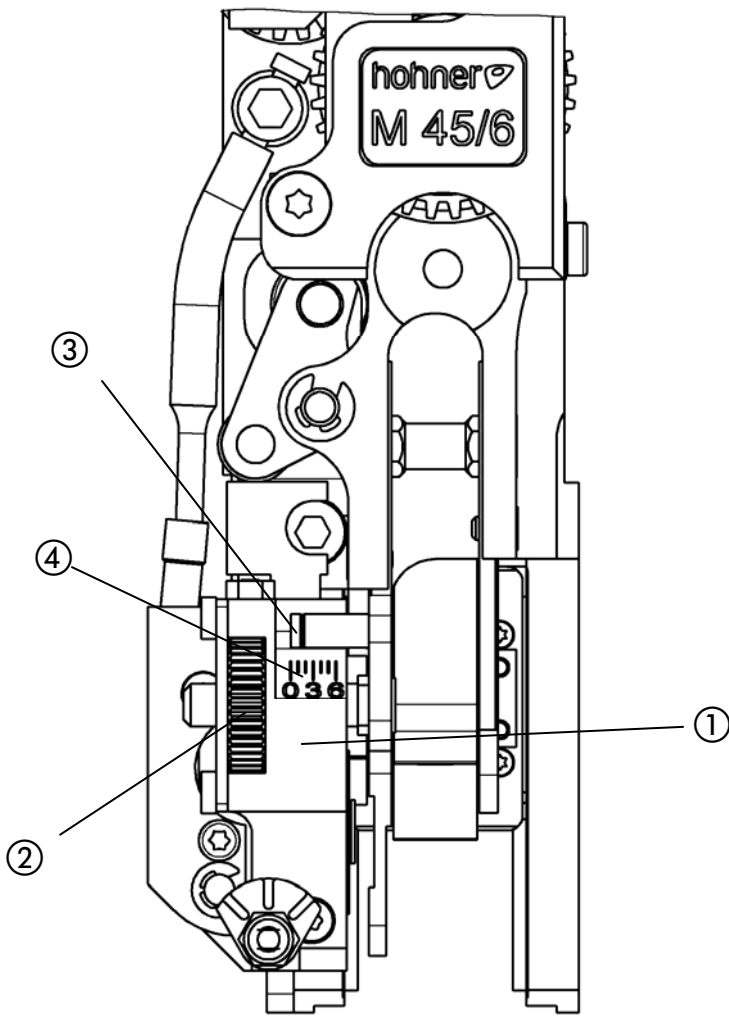
La lunghezza filo necessaria nella cucitura a 2 fogli è ca. 26 mm, in tal caso regolare il gruppo di cucitura sulla cucitura a 2 fogli

3.6.2 Regolazione di precisione della lunghezza dei punti

- Illustr. 11 -

La regolazione di precisione della lunghezza del filo si ottiene con cuciture di prova. Se il punto non ha la lunghezza voluta, **ruotando verso sinistra (+)** il dado zigrinato ① si otterrà una quantità maggiore di filo, **ruotandolo verso destra (-)** si avrà una quantità minore (cfr. scala ②). 1 rotazione del dado zigrinato produce ca. 2 mm di differenza nella lunghezza del filo.

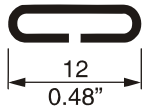
Uso



Illustr. 12

3.6.3 Centratra della chiusura del punto

- Illustr. 12 -



- N 12 -

La lunghezza delle gambette dei punti dipende dallo spessore del materiale di cucitura. Per adattarsi allo spessore del materiale di cucitura, la scatola coltelli ① può essere spostata. La tacca dell'indice ③ contrassegna il valore regolato dello spessore di cucitura in mm sulla scala ④ (0 - 6).

- Girando la rotella zigrinata b regolare la scatola coltelli ① finché la tacca dell'indice ③ non indica il valore dello spessore di cucitura desiderato (in mm) sulla scala ④.



- N 14 -

La lunghezza delle gambette dei punti dipende dallo spessore del materiale di cucitura. Per adattarsi allo spessore del materiale di cucitura, la scatola coltelli ① può essere spostata. L'estremità sinistra dell'indice ③ contrassegna il valore regolato dello spessore di cucitura in mm sulla scala ④ (0 - 6).

- Girando la rotella zigrinata b regolare la scatola coltelli ① finché l'estremità sinistra dell'indice ③ non indica il valore dello spessore di cucitura desiderato (in mm) sulla scala ④.

- Fare dei test della lunghezza dei fianchi con cuciture di prova.

- Ruotando la rotella zigrinata, portare i punti ad una lunghezza dei fianchi esattamente uguale.

Punti normali

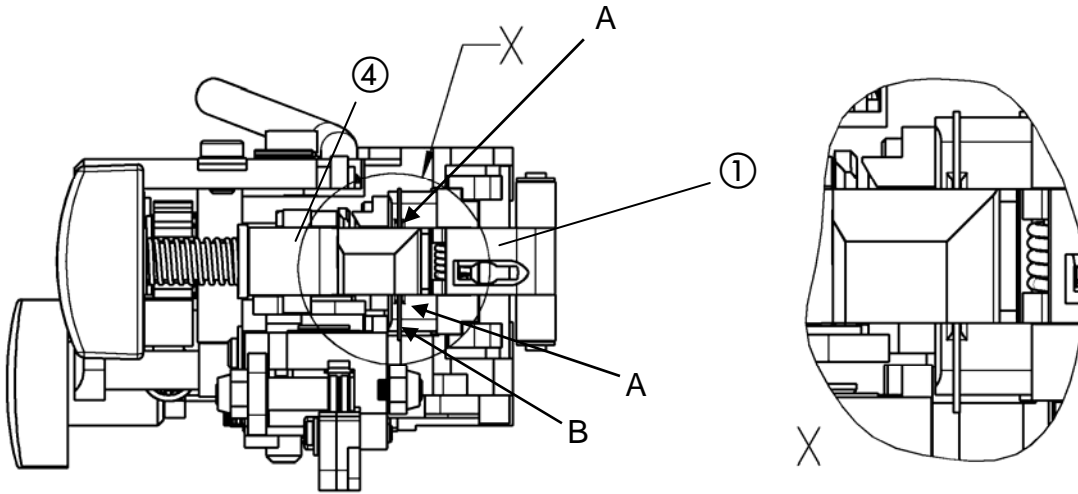


impostare un valore più grande

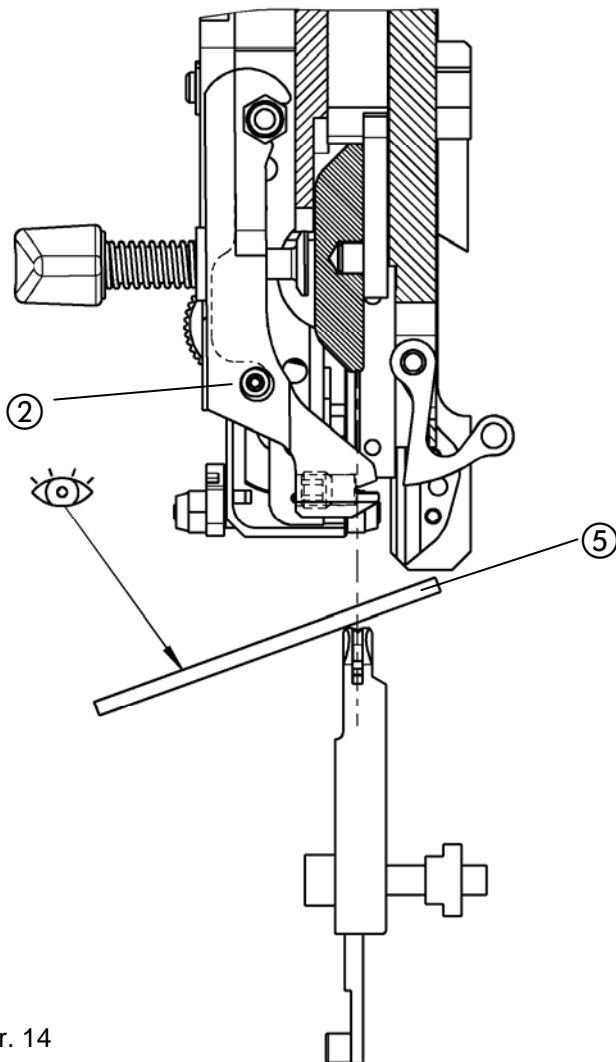


impostare un valore più piccolo

Uso



Illustr. 13



Illustr. 14

3.7 Regolazione del formatore

- Illustr. 13, Illustr. 14 -

Per assicurare una cucitura perfetta, il formatore ③ gira in modo che il filo per punti metallici (freccia B) arrivi esattamente sotto il centro della scanalatura (freccia A) del piegatore ① .

Appoggiando uno specchietto ⑤ sulla scatola graffette, è possibile controllare facilmente la regolazione sulla testina di cucitura montata. Il formatore ③ deve trattenere il filo (freccia B) esattamente allineato rispetto alla scanalatura (freccia A) del piegatore ① .

- Allentare la vite di fissaggio ②.
- Spostare l'arresto eccentrico del formatore ④ fino ad ottenere un allineamento preciso.
- Serrare la vite di fissaggio ②.

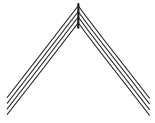


AVVERTENZA

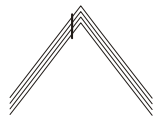
Quando si cambia lo spessore del filo per punti metallici, si deve verificare la regolazione del formatore, correggendola se necessario.

Uso

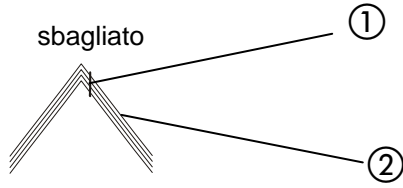
giusto



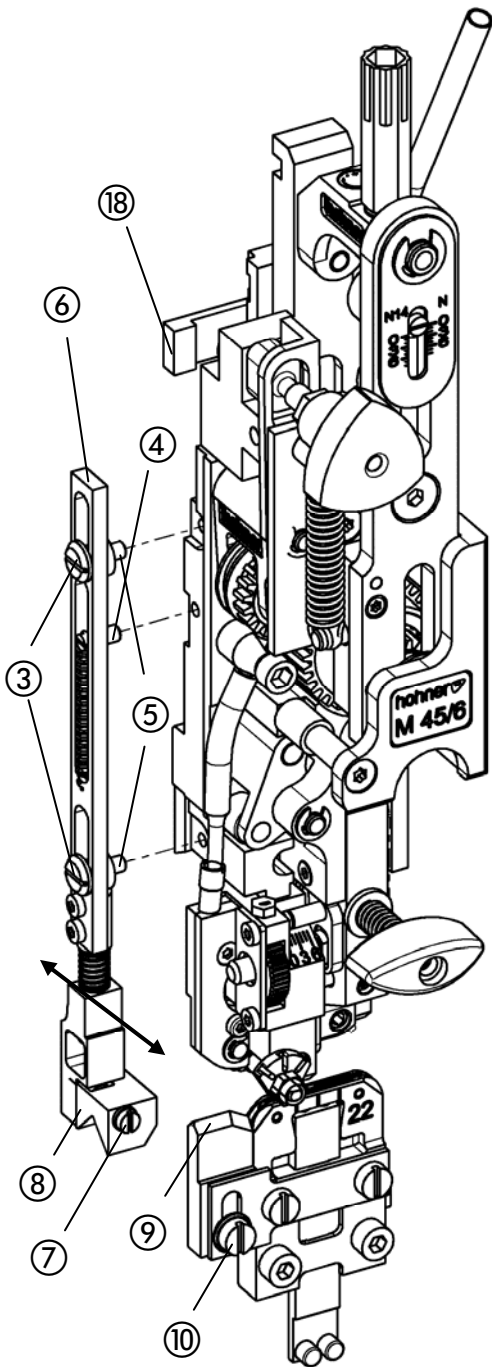
sbagliato



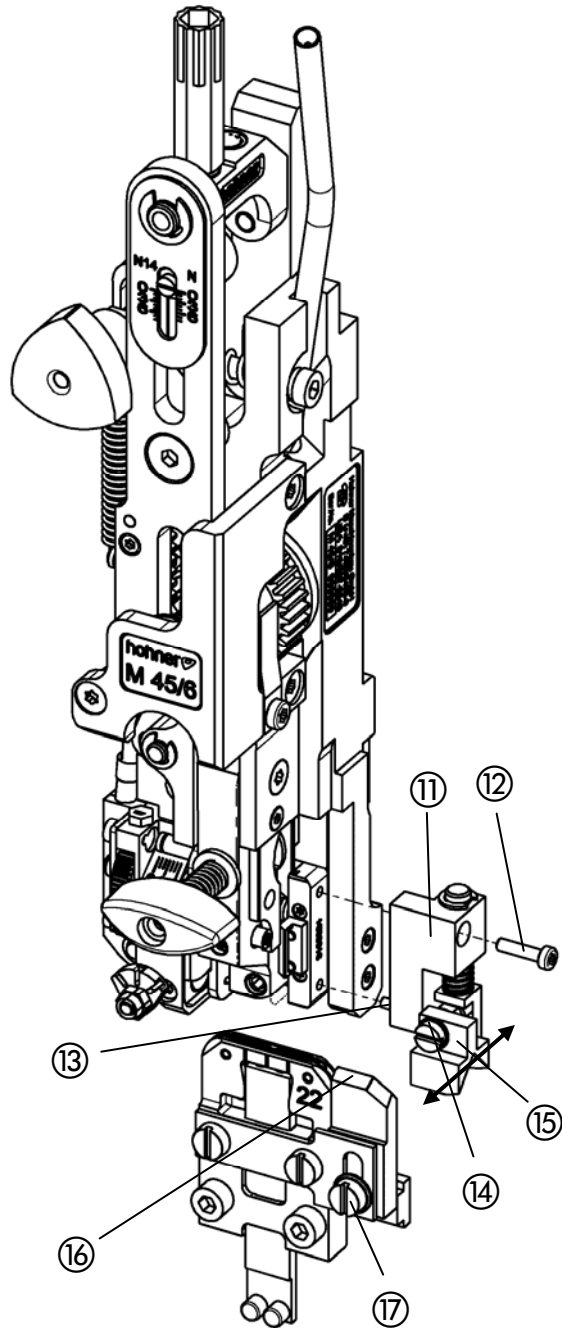
sbagliato



Illustr. 15



Illustr. 16



Illustr. 17

3.8 Elementi di centratura

Gli elementi di centratura vengono impiegati soltanto per la cucitura a sella. Servono a posizionare esattamente i punti di cucitura ① nel centro della piega dei fogli ② (**Dorso**)- cfr. Illustr. 15 -)

3.8.1 Montaggio del pressino (versione standard)

- Illustr. 17 -

- Per montare il pressino ⑪, inserire il perno di guida ⑬ nel foro sul piegatore e poi stringere la vite di fissaggio ⑫.

3.8.2 Regolazione del pressino (versione standard)

- Illustr. 17 -

Ruotando la vite di regolazione ⑯, è possibile spostare in avanti o indietro il prisma di centraggio ⑰ .

- Posizionare il prisma di centraggio ⑰ in avanti o indietro fino ad allinearli esattamente con il prisma del cavalierino ⑨.
- Regolare l'altezza del prisma ⑯ (circa 0,5 mm sopra la scatola graffette) mediante spostamento nell'asola e poi stringere la vite di fissaggio ⑰.

3.8.3 Montaggio del pressino (versione stretta opzionale)

- Illustr. 16 -

- Per montare il pressino, avvitare il perno della molla ④ nel foro sulla testina di cucitura.
- Fissare la molla di trazione nel perno ④ e nella tiranteria ⑥.
- Avvitando la vite ③ fissare il pressino con tiranteria ⑥ e bussole flangiate ⑤ sulla testina di cucitura.
- Fare attenzione alla facilità di azionamento della tiranteria.
- Montaggio del trascinatori ⑱ sullo spingitore principale – vedi lista parti di ricambio pag. E27.

3.8.4 Regolazione del pressino (versione stretta opzionale)

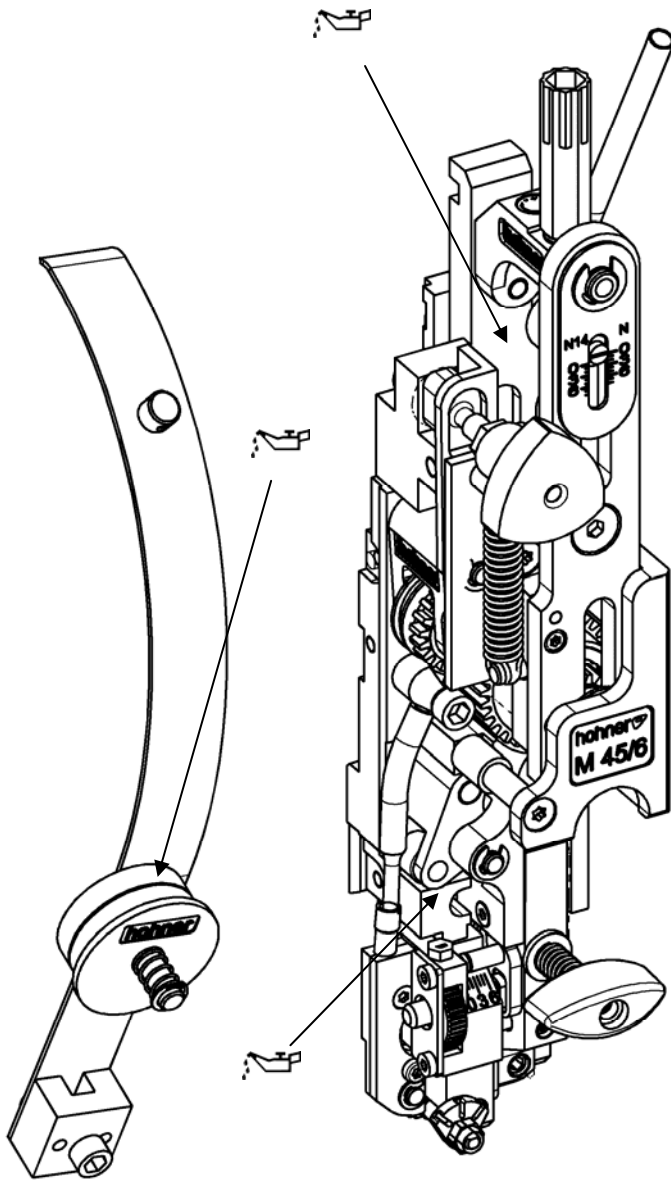
- Illustr. 16 -

Il prisma di centraggio ⑧ può essere spostato in avanti o indietro girando la vite di regolazione ⑦.

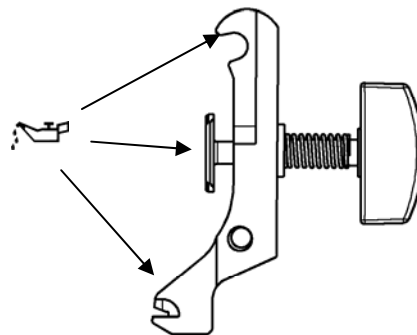
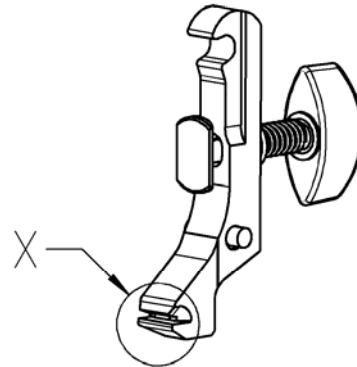
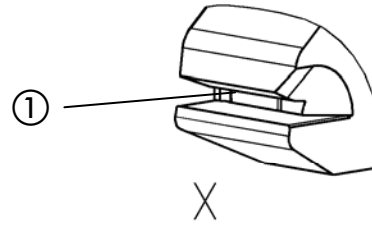
- Posizionare il prisma di centraggio in avanti o indietro in modo che sia allineato esattamente con il prisma del cavalierino ⑨.
- Regolare l'altezza del prisma ⑧ (circa 0,5 mm sopra la cassetta graffette) mediante spostamento nell'asola e poi stringere le viti di fissaggio ⑩.

Manutenzione

4 Manutenzione



Illustr. 18



4.1 Lubrificazione

- Illustr. 18 -

Ogni 16 ore di esercizio circa, la testina di cucitura deve essere lubrificata con il lubrificante sotto descritto.

Di quando in quando lubrificare leggermente anche le rondelle di feltro della molla di alimentazione filo.



Se la testina di cucitura non viene lubrificata regolarmente, l'usura aumenta considerevolmente, la durata d'esercizio della testina di cucitura viene ridotta decisamente ed il risultato può essere un guasto anticipato.

Per garantire una forza di tenuta ottimale del filo, di tanto in tanto è opportuno pulire il magnete ① presente nell'elemento di formatura.

4.1.1 Lubrificanti

Grasso lubrificante per guide e punti di frizione:

Grasso per alte temperature ad alto rendimento

Raccomandato: ELKALUB GLS 163 (250 gr.) - n° d'ordine 96 90 021

Olio per rondelle di feltro:

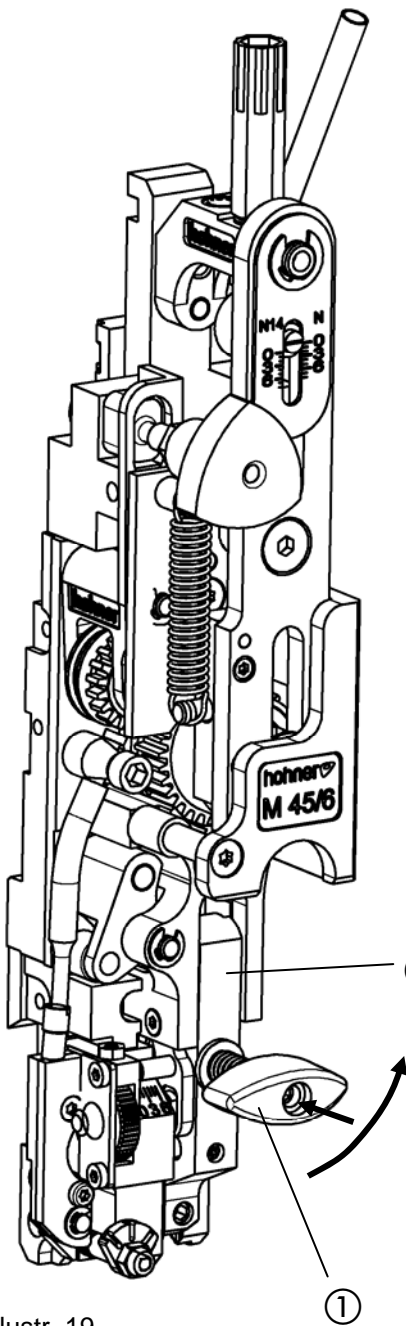
Olio per guide di scorrimento con classe di viscosità 65-70 (classe di viscosità ISO secondo DIN 51 519).

4.1.2 Schema di lubrificazione

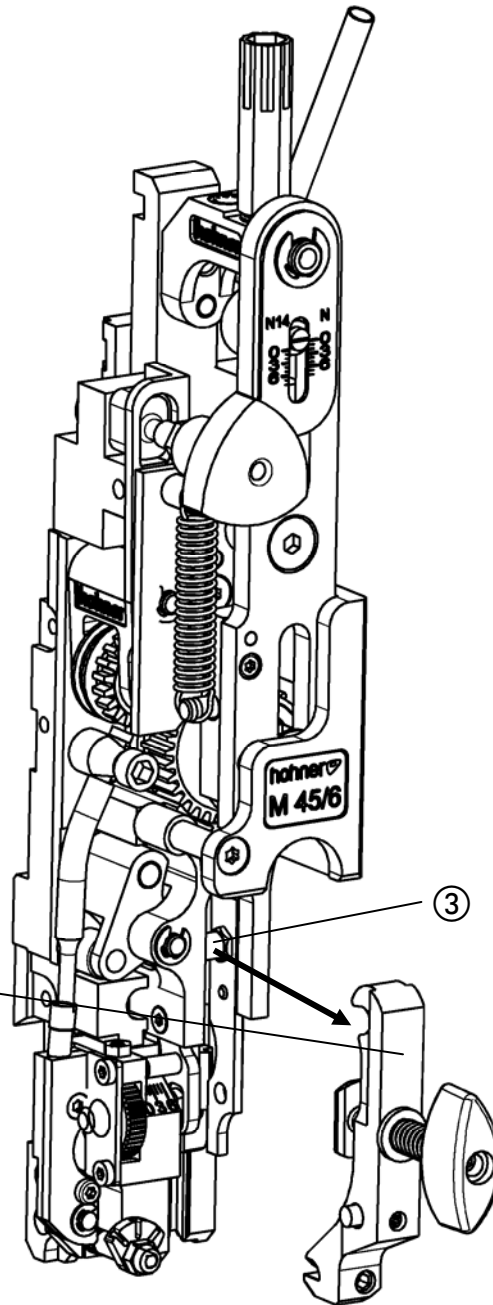
<i>Data</i>	<i>Aggiornamento ore di esercizio – visualizzazione del gruppo di cucitura</i>	<i>Olio utilizzato e/o grasso</i>	<i>Eseguito da: Nome Firma</i>

Manutenzione

4.2 Montaggio e sostituzione di pezzi



Illustr. 19



Illustr. 20

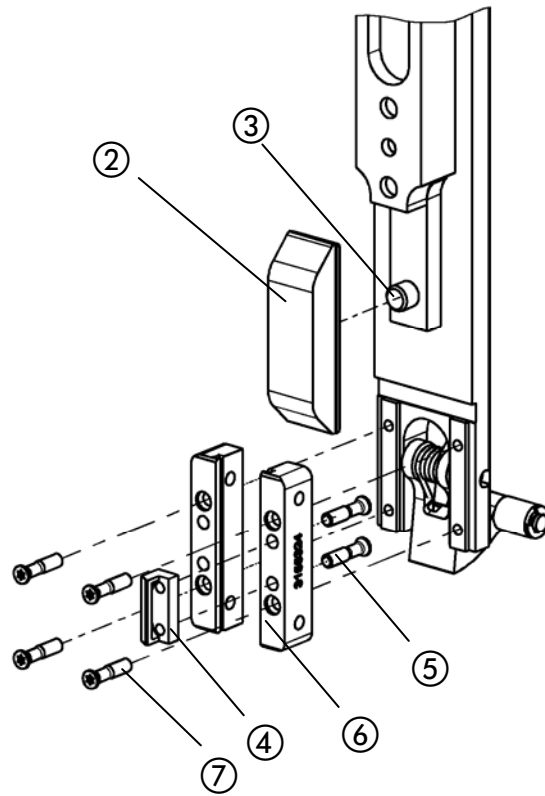
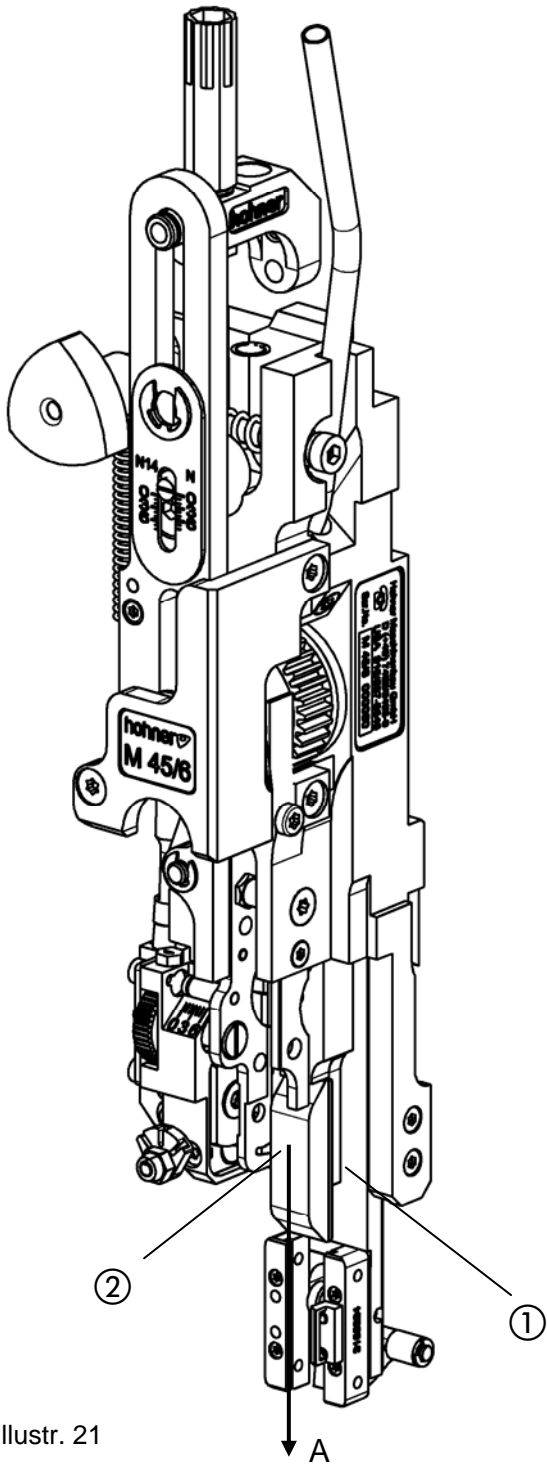
4.2.1 Sostituzione dell'elemento di formatura

- Illustr. 19, Illustr. 20 -

- Premere leggermente l'impugnatura di bloccaggio ① e poi girarla di 90°. Rimuovere in avanti l'elemento di formatura ②.

Eeguire il montaggio seguendo l'ordine inverso. Assicurarsi che l'elemento di formatura poggi correttamente sul perno ③.

- Regolare l'elemento di formatura secondo il cap.3.7.



4.2.2 Sostituzione dello spingitore

- Illustr. 21, Illustr. 22 -



Lo spingitore ② può essere utilizzato due volte. Può essere girato se un lato è danneggiato o rotto.



Spingitori e piegatori sono numerati. Assicurarsi di utilizzare solo spingitori con piegatori adatti (vedi tabella in basso) perché le relative scanalature di guida del filo sono diverse.

- N 12 -	- N 14 -
Filo rotondo n° 24 - 26 Spingitore: 31 55 334 Con piegatore: 31 55 324	Spingitore 3155384 Con piegatore: 31 55 324
Filo rotondo n° 26 - 28 Spingitore: 31 55 336 Con piegatore: 31 55 326	Spingitore 3155386 Con piegatore 31 55 326
Filo rotondo n° 23 Spingitore: 31 55 334 Con piegatore: 31 55 323	Spingitore 3155384 Con piegatore: 31 55 323

Tirare completamente in basso lo spingitore intermedio per sostituire o girare lo spingitore (freccia A).

- Sfilare verso il basso lo spingitore intermedio con lo spingitore ② nella testina di cucitura (freccia A).
- Rimuovere lo spingitore ② dal perno di trascinamento ③.
- Girare o sostituire lo spingitore ②.

Eeguire il montaggio seguendo l'ordine inverso.

4.2.3 Sostituzione del piegatore

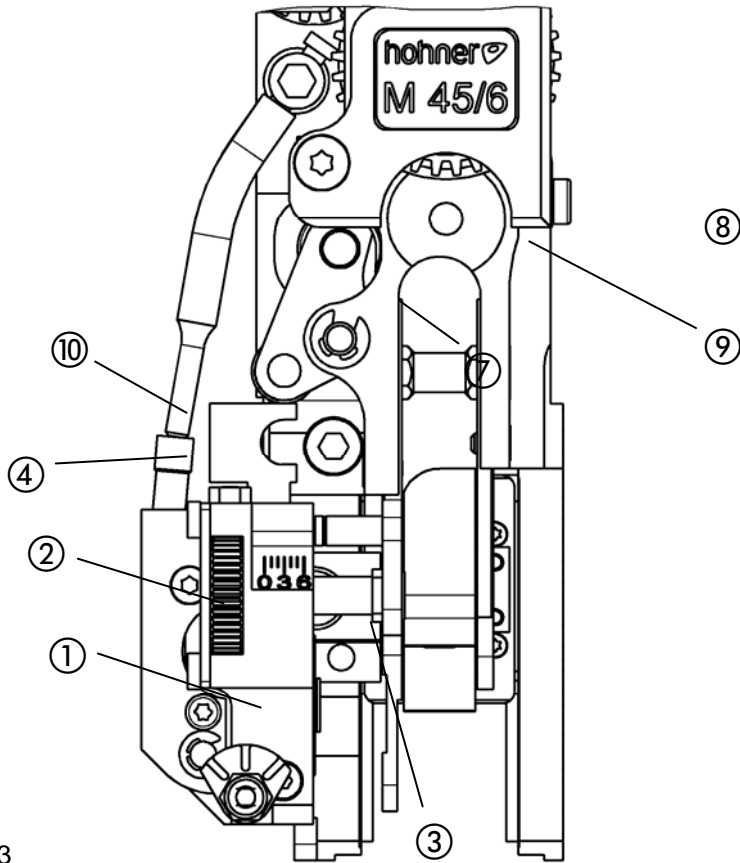
- Illustr. 21, Illustr. 22 -

Tirare completamente in basso lo spingitore principale ① per sostituire o girare il piegatore (freccia A).

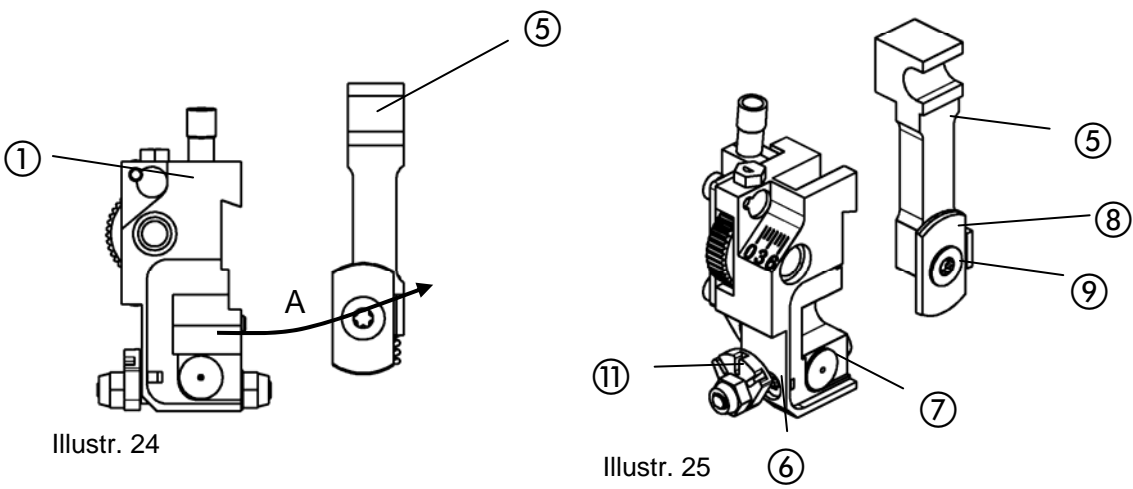
- Sfilare verso il basso lo spingitore principale ① con il piegatore ⑥ nella testina di cucitura (freccia A).
- Smontare il piegatore ⑥ sbloccando le viti ⑦.
- Smontare il prisma di avviamento ④ sbloccando le viti ⑤.
- Girare o sostituire il piegatore ⑥.

Eeguire il montaggio seguendo l'ordine inverso.

Manutenzione

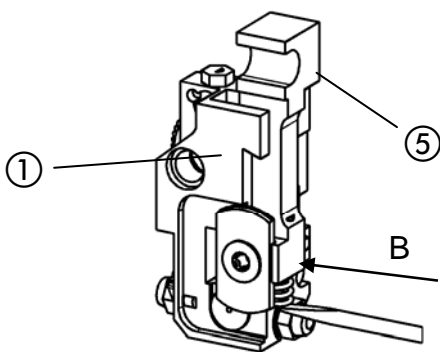


Illustr. 23

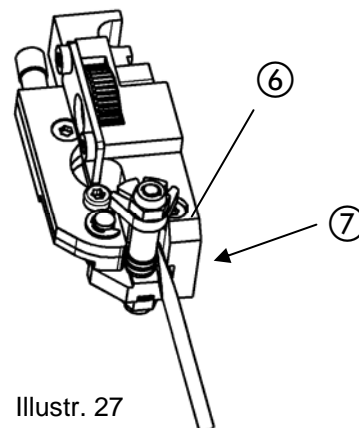


Illustr. 24

Illustr. 25



Illustr. 26



Illustr. 27

4.2.4 Sostituzione dei coltelli

- Illustr. 23 -

- Per sostituire i coltelli, estrarre la scatola coltelli a completamente dalla guida ③ ruotando la rotella zigrinata ② e toglierla dalla testina di cucitura.

- Illustr. 24 -

- Spingere fuori dalla scatola coltelli ① il cursore ⑤ (freccia A)
Fare attenzione onde evitare che la molla a compressione, così facendo, salti fuori.



- Sostituzione dei coltelli (vedere capitolo seguente)

- Illustr. 26 -

- Rimontare il cursore ⑤ nella scatola coltelli ① (freccia B). Quindi comprimere la molla a compressione del cursore con un cacciavite e spingerla nella scatola coltelli. Fare attenzione a non curvare la molla a compressione.



- Illustr. 23 -

- Posizionare la scatola coltelli ① sulla guida ③.
- Infilare la guida filo flessibile sulla bussola ④ nella scatola coltelli.
- Ruotando la rotella zigrinata, riportare la scatola coltelli nella posizione voluta.



4.2.4.1 Rotazione/ cambio del coltello piatto

- Illustr. 25 -

Il coltello piatto dispone di due taglienti. Su ogni lato di taglio può essere utilizzato 3 volte.

- Sbloccare o rimuovere la vite di fissaggio ⑨.
- Girare o sostituire il coltello piatto ⑧ e poi stringere la vite di fissaggio ⑨.



4.2.4.2 Cambio del coltello circolare

- Illustr. 25 -

- Girare verso sinistra l'eccentrico del rullo di raddrizzamento ⑪ fino a rendere accessibile la vite di fissaggio ⑥.
- Allentare la vite di fissaggio ⑥ e estrarre il coltello circolare ⑦.
- Premere il nuovo coltello circolare completamente nella sede nella scatola coltelli.
- Regolare il coltello circolare (cfr. 4.2.4.3 Regolazione del coltello circolare).

4.2.4.3 Regolazione del coltello circolare

- Illustr. 27 -

Il coltello circolare viene regolato in modo da assicurare un taglio pulito del filo.

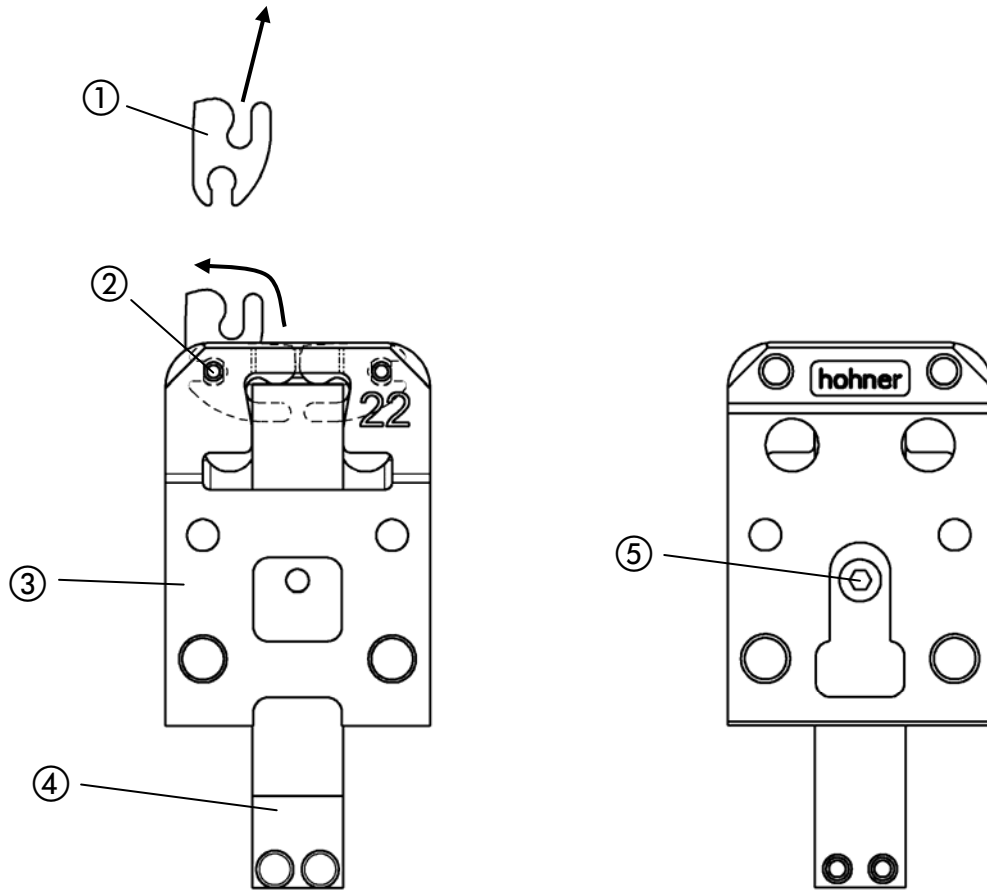
A tale scopo, con i coltelli montati, regolare la fessura tra coltello piatto e circolare facendo leva "con cautela" con un cacciavite.

- Allentare la vite di fissaggio ⑥ e applicare il coltello circolare ⑦ facendo leva con il cacciavite, esattamente sul coltello piatto.
- Serrare la vite di fissaggio ⑥.
- Una volta montata la scatola coltelli ①, occorrerà eventualmente raddrizzare il filo nelle modalità illustrate nel cap. 3.5.



Se la regolazione delle lame è troppo stretta, il cursore ⑤ rischia di bloccarsi e provocare un inceppamento del filo.

Manutenzione



Illustr. 28

4.2.5 Sostituzione della graffetta

- Illustr. 28 -

- Rimuovere la vite di arresto ⑤.
- Sfilare verso il basso lo spintore della graffetta ④.
- Girare verso l'alto la graffetta ① nella scatola ③ e poi sfilarla dalla spina di fermo ②.
- Spingere una nuova graffetta sulla spina di fermo e poi girarla verso il centro della scatola.
- Inserire nuovamente lo spintore.
- Avvitare e stringere la vite di arresto ⑤.



Assicurarsi che il lato di avvitamento della vite di arresto ⑤ sia corretto.

Malfunzionamenti

5 Malfunzionamenti

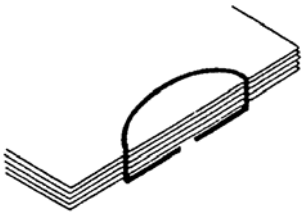




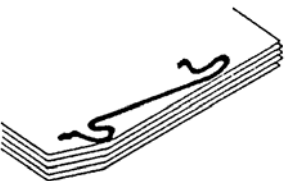
5.1 Cause e eliminazione dei malfunzionamenti



Qui di seguito troverete alcuni esempi di anomalie, con l'indicazione della possibile causa.

Se sono possibili molteplici cause, talvolta come soluzione vengono menzionate varie proposte.

Esse non devono essere eseguite tutte insieme per verificare il risultato. Occorre invece procedere preferibilmente per fasi successive, con test di controllo tra una fase e l'altra.

Le parti usurate devono sempre essere sostituite.

Aspetto del punto	Anomalia	Possibile causa e eliminazione dell'anomalia
	Il dorso dei punti è incurvato a forma di banana:	<ul style="list-style-type: none"> - Filo debole o morbido. - Filo non raddrizzato, cfr. 3.5 - Coltello circolare o piatto usurati, cfr. 4.2.4. - Pressione di appoggio della linguetta terminale troppo debole: rimuovere i pezzi di filo che ostruiscono o sostituire la molla a compressione della linguetta - Scanalatura del filo nello spingitore sporca, usurata o rotta: smontare lo spingitore, cfr. 4.2.2 Pulire la scanalatura dello spingitore o sostituire lo spingitore.
	Il dorso dei punti non aderisce bene:	<ul style="list-style-type: none"> - Cucitura pressata troppo poco: regolare il gruppo di cucitura sullo spessore di cucitura.
	I fianchi del punto non sono rivoltati a sufficienza:	<ul style="list-style-type: none"> - Cucitura pressata troppo poco: regolare il gruppo di cucitura sullo spessore di cucitura. - Le graffette non arrivano abbastanza in alto: regolare la pressione per la corsa graffette nel gruppo di cucitura. - Il tempo dell'azionamento graffette non corrisponde al movimento di sollevamento: il gruppo di cucitura deve essere di nuovo regolato dal fabbricante.
	Il dorso dei punti non aderisce bene ed è curvato a sella:	<ul style="list-style-type: none"> - Cucitura pressata troppo poco: regolare il gruppo di cucitura sullo spessore di cucitura. - Filo debole o morbido. - Pressione di appoggio della linguetta terminale troppo debole: rimuovere i pezzi di filo che ostruiscono o sostituire la molla a compressione della linguetta.
	I fianchi dei punti si schiacciano e non vengono rivoltati correttamente:	<ul style="list-style-type: none"> - Filo debole o morbido. - Filo non raddrizzato, cfr. 3.5. - Allineare la scatola graffette, cfr. 3.1.4. - Lunghezze dei fianchi diverse, cfr. 3.6.3. - Pezzo intero del filo troppo corto, cfr. 3.6.2. - Coltello circolare o piatto usurati, cfr. 4.2.4.
	Il filo non perfora, quindi si formano occhiali:	<ul style="list-style-type: none"> - Filo debole o morbido. - Scanalatura del piegatore ostruita da pezzi di filo. - Coltello circolare o piatto usurati, cfr. 4.2.4. - Scanalatura del filo nello spingitore sporca, usurata o rotta: smontare lo spingitore: pulire la scanalatura dello spingitore o sostituire lo spingitore, cfr. 4.2.2. - Pressione di appoggio della linguetta terminale troppo debole: rimuovere i pezzi di filo che ostruiscono o sostituire la molla a compressione della linguetta. - Allineare la scatola graffette, cfr. 3.1.4.

	<p>I fianchi dei punti si spezzano:</p>	<ul style="list-style-type: none"> - Bloccaggio del piegatore difettoso. - Filo troppo fragile: utilizzare altre qualità di filo. - Formatore bloccato da pezzi di filo: rimuovere i pezzi di filo, eventualmente smontare il formatore. - Molla delle pinze o pinze nel formatore difettose. - Lo spessore del filo non corrisponde agli elementi che guidano il filo (piegatore e spingitore). - Regolare il formatore sulla scanalatura del piegatore.
	<p>Gobba su un angolo del punto:</p>	<ul style="list-style-type: none"> - Filo debole o morbido. - Spingitore rotto, cfr. 4.2.2. - Coltello circolare o piatto usurati, cfr. 4.2.4. - Filo non raddrizzato, cfr. 3.5. - Coltello circolare o piatto usurati, cfr. 4.2.4
	<p>I fianchi dei punti convergono o divergono:</p>	<ul style="list-style-type: none"> - Filo non raddrizzato, cfr. 3.5. - Allineare la scatola graffette, cfr. 3.1.4.
	<p>Estremità dei fianchi rivoltata in senso invertito:</p>	<ul style="list-style-type: none"> - Filo debole o morbido. - Filo non raddrizzato, cfr. 3.5. - Coltello circolare o piatto usurati, cfr. 4.2.4.
	<p>Uno o entrambi i fianchi vengono rivoltati di sbieco:</p>	<ul style="list-style-type: none"> - Graffette rotte, cfr. 3.1.3. - Regolazione dell'alloggiamento della scatola graffette rispetto all'alloggiamento testina di cucitura, cfr. 3.1.4. - Filo non raddrizzato, cfr. 3.5.
	<p>I fianchi dei punti vengono rivoltati di sbieco sullo stesso lato:</p>	<ul style="list-style-type: none"> - Regolazione dell'alloggiamento della scatola graffette rispetto all'alloggiamento testina di cucitura, cfr. 3.1.4. - Filo non raddrizzato, cfr. 3.5. - Bloccaggio del piegatore difettoso, cfr. 4.2.3.
	<p>Ricadono pezzi di filo leggermente curvati:</p>	<ul style="list-style-type: none"> - Filo non raddrizzato, cfr. 3.5. - Lo spingitore di taglio si blocca: coltello circolare registrato con troppa forza rispetto al coltello piatto, cfr. 4.2.4.3. - Bilanciere di taglio bloccato, molla a compressione nel blocco di troncamento difettosa.
	<p>Anse di filo tra rotelle di trasporto e guida tubolare:</p>	<ul style="list-style-type: none"> - Guida tubolare inferiore spostata nel blocco di troncamento: scarso spostamento verso l'alto o il basso. - Formatore regolato in modo errato, cfr. 4.2.1.
	<p>Ricaduta di pezzi di filo dritti:</p>	<ul style="list-style-type: none"> - Debole pressione della molla sull'elemento di formatura. - Filo non raddrizzato, cfr. 3.5. - Formatore regolato in modo errato, cfr. 4.2.1