

# hohner

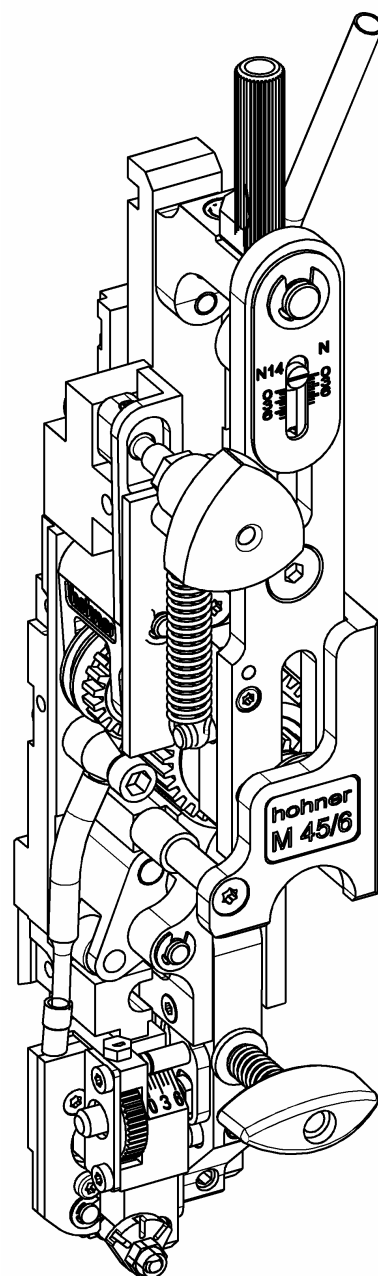
## M 45/6

Edición 04/2007

Cabezal cosedor de alambre



CE





### **Apuntes del cliente**

Nº del cabezal cosedor: .....

Fabricante de la máquina: .....

Tipo de fabricante: .....

### **Dirección del fabricante**

Nombre de la empresa: Hohner Maschinenbau GmbH

Calle: Gänsäcker 19

Localidad: D-78532 Tuttlingen

Teléfono: +49 7462 / 9468-0

Telefax: +49 7462 / 9468-20

E-Mail: info@hohner-gmbh.de

Internet: <http://www.hohnerstitching.com>

### **Suministro de repuestos / Servicio postventa**

Teléfono de servicio: +49 7462 / 9468-23

Indice

<b>1 INDICACIONES DE SEGURIDAD</b>	<b>6</b>
1.1 El propósito de este documento.....	6
1.2 El operador.....	6
1.3 Símbolos de seguridad y sus representaciones .....	6
1.4 Obligaciones y responsabilidades.....	7
1.5 Uso correcto de la máquina .....	7
1.6 Medidas organizativas.....	7
1.7 Sistemas de seguridad y protección .....	7
1.8 Medidas de seguridad informales .....	7
1.9 Formación del personal.....	7
1.10 Partes de la máquina que son particularmente peligrosas .....	8
1.11 Mantenimiento y conservación, eliminación de fallos .....	8
1.12 Modificaciones constructivas del cabezal cosedor .....	8
1.13 Limpieza de la instalación y eliminación de los desperdicios .....	8
<b>2 DESCRIPCIÓN DEL PRODUCTO</b>	<b>9</b>
2.1 Vista global.....	10
2.2 Conformidad.....	10
2.3 Identificación y placa de características.....	10
2.4 Datos técnicos.....	10
2.4.1 Grapa normal.....	11
2.5 Hoja normalizada .....	13
2.6 Equipo del cabezal cosedor .....	13
2.6.1 Equipo básico .....	13
2.6.2 Accesorios .....	13
<b>3 MANEJO</b>	<b>14</b>
3.1 Montaje del cabezal cosedor .....	15
3.1.1 Fijación del cabezal cosedor .....	15
3.1.1.1 Ajuste lateral del cabezal cosedor .....	15
3.1.2 Montaje des Drahtbügels .....	17
3.1.3 Montaje del gancho de alambre .....	19
3.1.4 Ajuste de la caja de remachador.....	21
3.2 Introducción del alambre para coser.....	23
3.3 Retirada del alambre para coser.....	23
3.4 Desmontaje del manguito-guía de alambre en caso de atasco de alambre de cosido	23
3.5 Alineación del alambre de cosido .....	25
3.6 Ajuste de la longitud de la grapa.....	27
3.6.1 Ajuste básico de la longitud de la grapa .....	27
3.6.2 Ajuste fino de la longitud de la grapa .....	27
3.6.3 Ajuste de la longitud del lado de la grapa .....	29
3.7 Ajuste del moldeador.....	31
3.8 Piezas de centrado.....	33
3.8.1 Montaje del pisador (versión estándar).....	33
3.8.2 Ajuste del pisador (versión estándar).....	33
3.8.3 Montaje del pisador (versión estrecha opcional).....	33
3.8.4 Ajuste del pisador (versión estrecha opcional) .....	33
<b>4 MANTENIMIENTO</b>	<b>34</b>
4.1 Lubricación .....	35
4.1.1 Lubricantes .....	35
4.1.2 Plan de lubricación .....	35
4.2 Montaje y cambio de piezas.....	36
4.2.1 Cambio del moldeador .....	37
4.2.2 Cambio del impulsor.....	39
4.2.3 Recambio del plegador .....	39

4.2.4 Cambio de la cuchilla.....	41
4.2.4.1 Giro/cambio de la cuchilla plana .....	41
4.2.4.2 Cambio de la cuchilla redonda.....	41
4.2.4.3 Ajuste de la cuchilla redonda .....	41
4.2.5 Cambio del remachador.....	43
<b>5 FALLOS</b>	<b>44</b>
5.1 Causas y eliminación de fallos .....	44
 <b>LISTA DE PIEZAS DE REPUESTO</b>	 <b>E1</b>

# Indicaciones de seguridad

## 1 Indicaciones de seguridad

### 1.1 El propósito de este documento

Este documento pretende familiarizar al operador del **cabezal cosedor M 45/6** con los siguientes puntos:

- las indicaciones de seguridad
- el embalaje y el transporte
- el funcionamiento y el manejo
- la puesta en servicio
- la eliminación de fallos
- el mantenimiento

Por lo tanto, el manual de operaciones es el requisito para el uso seguro y conforme al destino del cabezal cosedor. Por esta razón, deberá ser leído atentamente por el operador antes de proceder a su puesta en servicio.

Conserve estas instrucciones de forma fácilmente accesible junto a la instalación.

### 1.2 El operador

El **cabezal cosedor M 45/6** debe ser manejado exclusivamente por el personal instruido al efecto. La instrucción tiene lugar por parte del fabricante o de personas autorizadas al efecto por el fabricante.

### 1.3 Símbolos de seguridad y sus representaciones



***Este símbolo indica un peligro inmediato para la vida y la salud de personas.***

La no observación de las indicaciones señalizadas de esta manera causa graves daños a la salud o incluso lesiones mortales.



***Este símbolo indica una posible situación peligrosa.***

La no observación de las indicaciones señalizadas de esta manera puede causar lesiones leves o daños materiales.



***Este símbolo marca consejos para la aplicación, así como información especialmente útil.***

Le ayudarán a utilizar todas las funciones de la instalación de forma óptima.



***Este símbolo le invita a una actuación.***



***Este símbolo marca enumeraciones.***

### 1.4 Obligaciones y responsabilidades

El **cabezal cosedor M 45/6** está construido conforme al estado actual de la técnica y las normas de seguridad reconocidas. No obstante, su uso puede conllevar peligros para la vida y la integridad física del usuario o de terceros, o daños en la instalación o en otros valores materiales. El cabezal cosedor sólo se deberá utilizar

- para el uso conforme al destino
- en perfecto estado técnico de seguridad

Los fallos que pudieran perjudicar la seguridad se tienen que eliminar inmediatamente.

Para la garantía y la responsabilidad, se aplican, por principio, nuestras "Condiciones generales de venta y de suministro".

El derecho de garantía sólo existe en caso de adjuntar la etiqueta del número (Etiqueta de número en caja del cabezal cosedor).

### 1.5 Uso correcto de la máquina

El **cabezal cosedor M 45/6** sirve exclusivamente para el cosido de folletos o similares. Quedan prohibidas las aplicaciones distintas a las citadas, dado que se pueden producir peligros en caso de uso inapropiado

### 1.6 Medidas organizativas

Los equipos de protección personales que sean necesarios deben ser aportados por el usuario. Todos los dispositivos de seguridad existentes se tienen que comprobar regularmente.

### 1.7 Sistemas de seguridad y protección

Antes de cada puesta en marcha de una instalación con **cabezal cosedor M 45/6**, todos los dispositivos de protección tienen que estar montados correctamente y encontrarse en estado operativo.

Los dispositivos de protección sólo se deben retirar:

- con la instalación parada **y**
- asegurada contra la nueva puesta en marcha.

### 1.8 Medidas de seguridad informales

El manual de operaciones se tiene que conservar siempre junto a la instalación con **cabezal cosedor M 45/6**. Como complemento al manual de operaciones se tienen que poner a disposición y observar las regulaciones locales para la prevención de accidentes y la protección del medio ambiente.

Todas las indicaciones de seguridad y avisos de peligro en la instalación se tienen que mantener en estado legible, renovándolos en caso de necesidad.

### 1.9 Formación del personal

Sólo el personal formado e instruido debe montar, manejar, ajustar y mantener el cabezal cosedor.

## Indicaciones de seguridad



### 1.10 Partes de la máquina que son particularmente peligrosas

En el área de las piezas móviles del cabezal cosedor existe **peligro de lesiones**.

### 1.11 Mantenimiento y conservación, eliminación de fallos

Los trabajos de ajuste, mantenimiento e inspección prescritos se tienen que ejecutar conforme a los plazos.

En todos los trabajos de mantenimiento, inspección y reparación en el **cabezal cosedor M 45/6** la instalación se puede operar exclusivamente en modo de impulsos.



Es absolutamente necesario cuidar **que, en estos trabajos, la instalación sea manejada por una sola persona para excluir la intervención de otras personas en la instalación.**

### 1.12 Modificaciones constructivas del cabezal cosedor

Cualquier modificación, añadidura o transformación en el cabezal cosedor precisa de una autorización por parte del fabricante.

### 1.13 Limpieza de la instalación y eliminación de los desperdicios

La capacidad funcional del cabezal cosedor y un procesamiento limpio de los productos sólo se puede garantizar durante un tiempo prolongado, si el cabezal cosedor se mantiene limpio y se limpia regularmente conforme a los métodos usuales en el ámbito de la construcción de maquinaria.

**Es particularmente importante la eliminación regular de restos de papel recortados y polvo de papel, dado que pueden causar un bloqueo del cabezal cosedor o un mayor desgaste.**



Los medios y materiales utilizados (p.ej. disolventes y lubricantes) se tienen que manejar correctamente y eliminar de forma no contaminante.



2 Descripción del producto

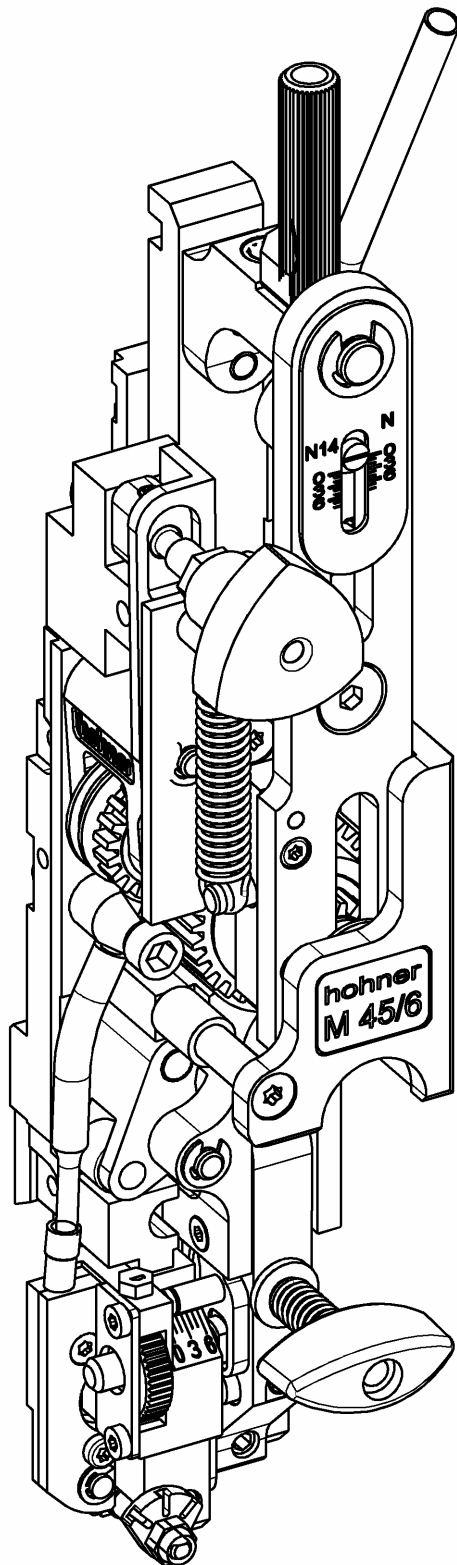


Fig. 1

## Descripción del producto

### 2.1 Vista global

- Fig. 1 -

### 2.2 Conformidad

El **cabezal cosedor M 45/6** cumple las siguientes directivas y normas:

- Directiva de Maquinaria (98/37/CEE)
- EN 1010-1:1998 (Borrador final) y EN 1010-4:1997 „Seguridad de maquinaria– Requisitos de seguridad en la construcción y montaje de máquinas de manipulación de papel y presión. Parte 1: Requisitos generales“ y „Parte 4: Encuadernadoras, máquinas manipuladoras de papel y de acabado de papel.
- Este Manual de operaciones cumple con DIN EN 292, Seguridad de maquinaria, Conceptos básicos, Directrices generales para el diseño



Información

### 2.3 Identificación y placa de características

La placa de características se encuentra delante en el cabezal cosedor.

El número de serie del cabezal cosedor se encuentra en un rótulo pegado en el lado derecho de la caja.

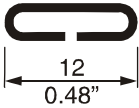

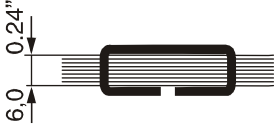
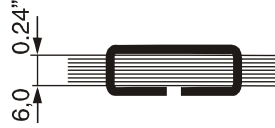
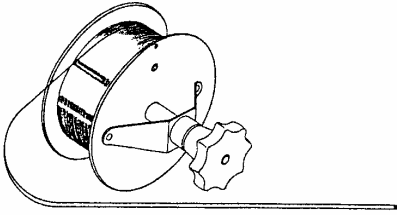
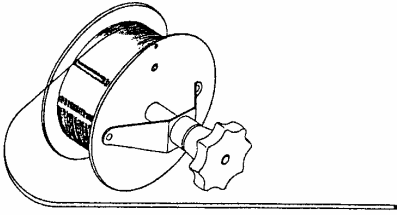
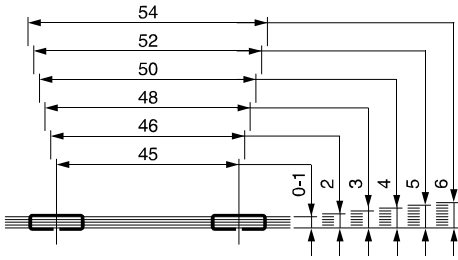
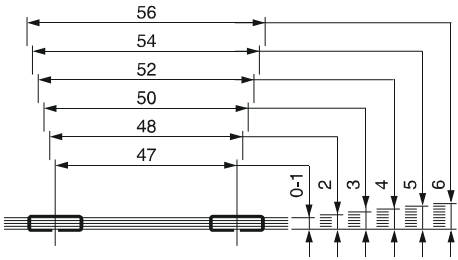
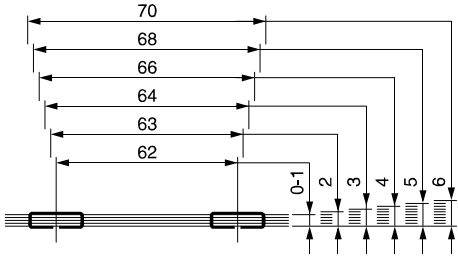
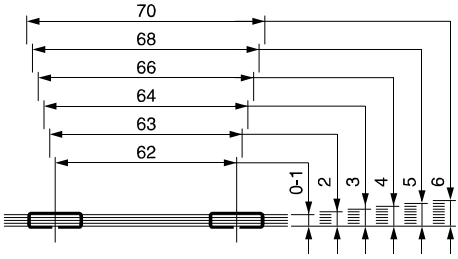
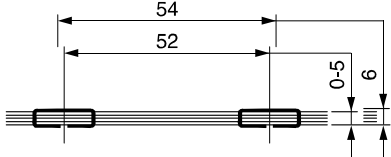
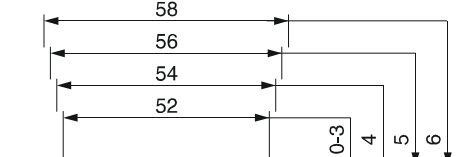
### 2.4 Datos técnicos

Peso neto del cabezal cosedor	1,8 kg / 3.97 lbs
Calidad del alambre de cosido	Utilizar sólo clases de calidad inmejorables, según la necesidad en resistencia normal o de acero. Observar la resistencia a la abrasión, puesto que una fuerte abrasión atasca las piezas guías de alambre.



Atención

2.4.1 Grapa normal

	- N 12 -	- N 14 -
Medidas de la grapa de cosido		
Espesor máx. de cosido		
Alambre de cosido redondo Nº 24 - 26 Ø 0,60 - 0,50 mm (Ø 0,024 - 0,020 pulg.)  u opcionalmente: Alambre de cosido redondo Nº 26 - 28 Ø 0,50 - 0,40 mm (Ø 0,020 - 0,016 pulg.)  u opcionalmente: Alambre de cosido redondo Nº 23 Ø 0,70 mm (Ø 0,027 pulg.)		
Separaciones posibles de las grapas de cosido y espesores de cosido en mm		
con pisador - estándar		
opcional: con pisador, a la izquierda		

# Descripción del producto

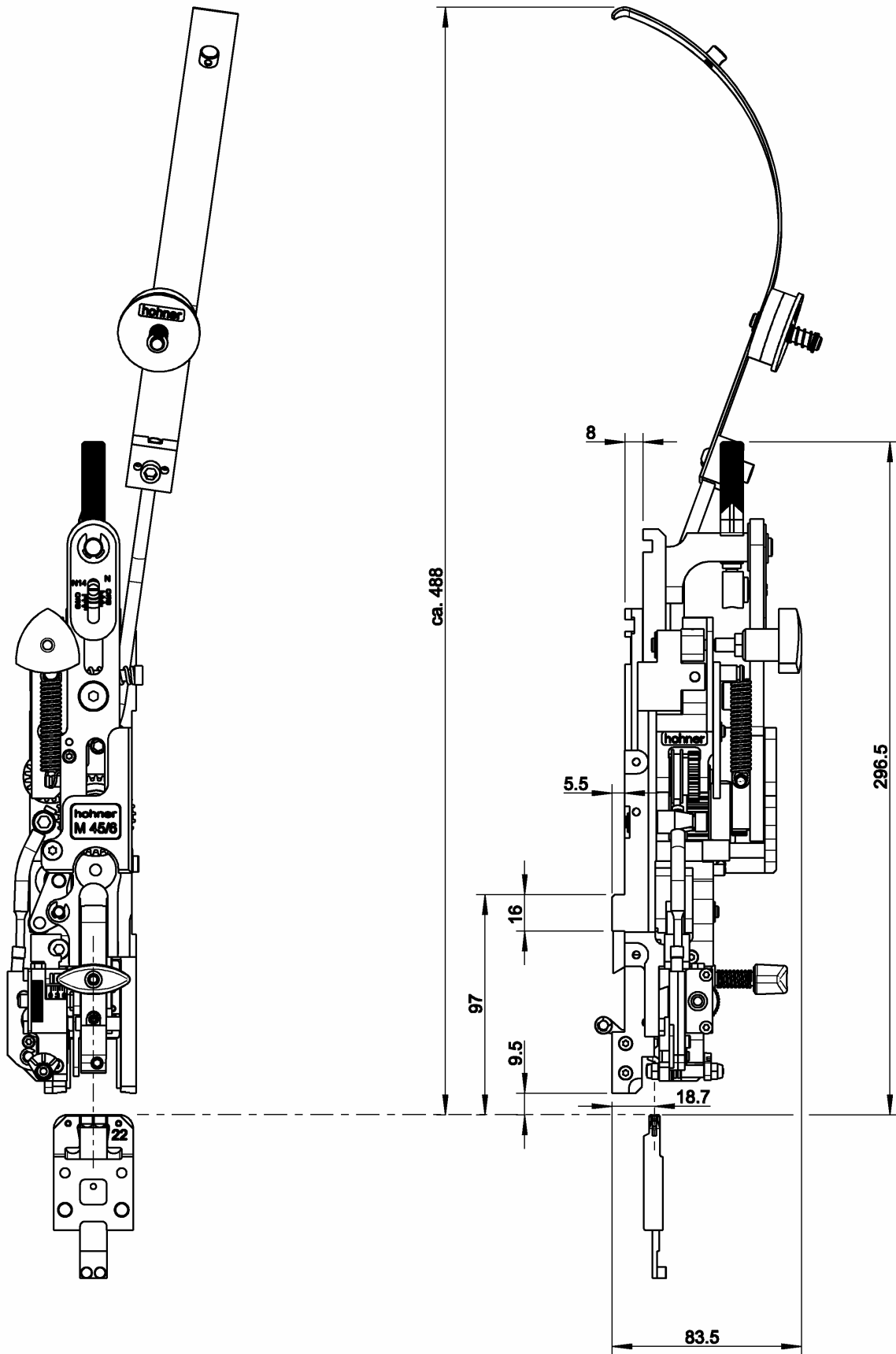


Fig. 2

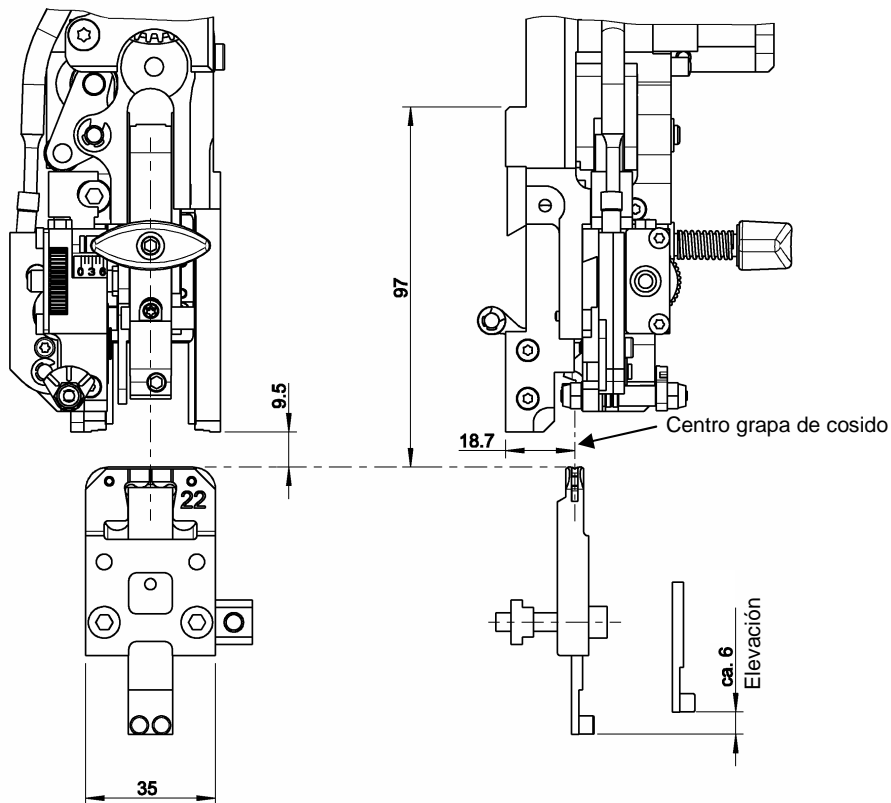


Fig. 3

## 2.5 Hoja normalizada

- Fig. 2, Fig. 3 -

## 2.6 Equipo del cabezal cosedor

### 2.6.1 Equipo básico

El cabezal cosedor se suministra con los siguientes accesorios:

<b>DENOMINACIÓN</b>	<b>NÚMERO DE PEDIDO</b>
Caja de remachador, calibre de ajuste	31 64 448
Llave de pipa SW 3	46 00 008
Llave Allen con empuñadura en T SW4 x 150	46 00 033
Destornillador Torx T7	46 00 036
Destornillador Torx T10	46 00 044
Destornillador Torx T20	46 00 045
Empuñadura de ajuste	94 55 096
Juego de pisador completo	99 55 090
Gancho de alambre, completo	99 55 150
Caja de remachador, completa	je nach Maschinentyp

### 2.6.2 Accesorios

Accesorio opcionales disponibles:

<b>DENOMINACIÓN</b>	<b>NÚMERO DE PEDIDO</b>
Juego de pisador, izquierda - estrecho	99 55 075
Cambiador de cazoleta	99 55 515

# Manejo

## 3 Manejo

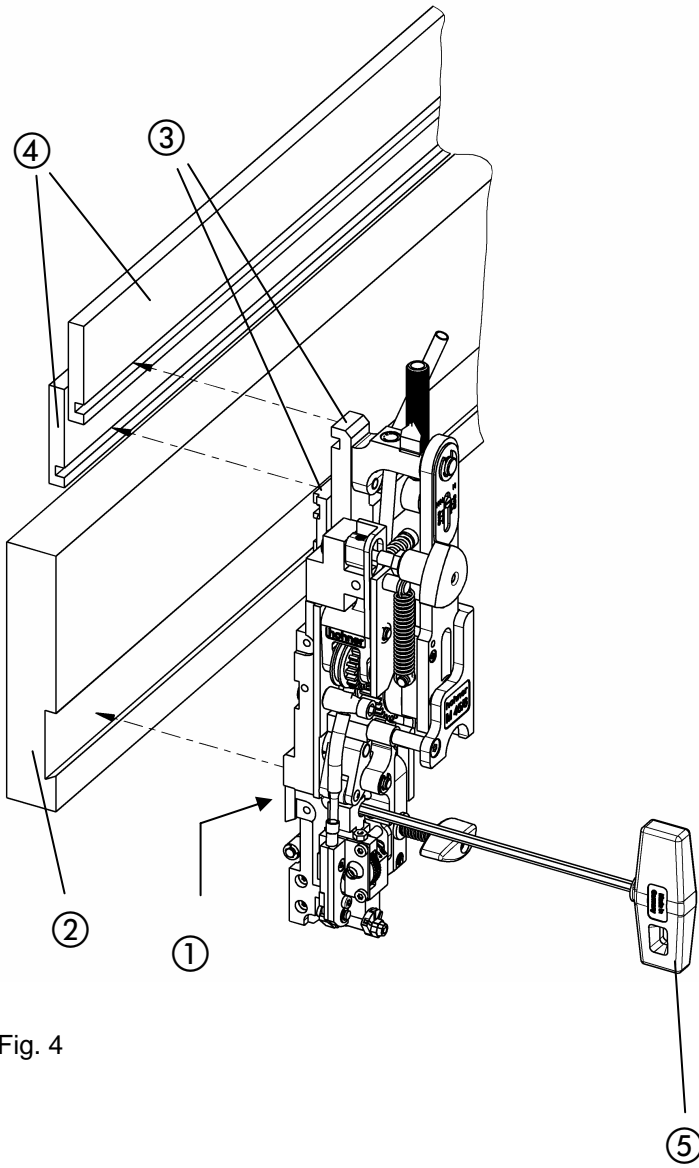


Fig. 4

## 3.1 Montaje del cabezal cosedor

### 3.1.1 Fijación del cabezal cosedor

- Fig. 4 -

El cabezal cosedor se mantiene mediante un taco de corredera, que se aplica en el alojamiento del cabezal cosedor de la máquina.

- Aflojar el taco de corredera ① con la llave allen SW4 ⑤.
- Montar el cabezal cosedor en el alojamiento b desplazando lateralmente el taco de corredera. Los dos topes de arrastre ③ del cabezal cosedor deben encontrarse en las guías de las barras de elevación ④.
- Fijar el cabezal cosedor apretando el taco de corredera ① en el alojamiento del cabezal con la llave allen.

#### 3.1.1.1 Ajuste lateral del cabezal cosedor

- Fig. 4 -



El centro de la pieza moldeadora de alambre del cabezal cosedor se debe ajustar mediante el desplazamiento lateral a la posición deseada para la grapa de cosido.

- Aflojar el taco de corredera ① con la llave Allen ⑤.
- Desplazar lateralmente el cabezal cosedor hasta alcanzar la posición deseada.
- Fijar el taco de corredera con la llave Allen en el alojamiento del cabezal cosedor ②.

# Manejo

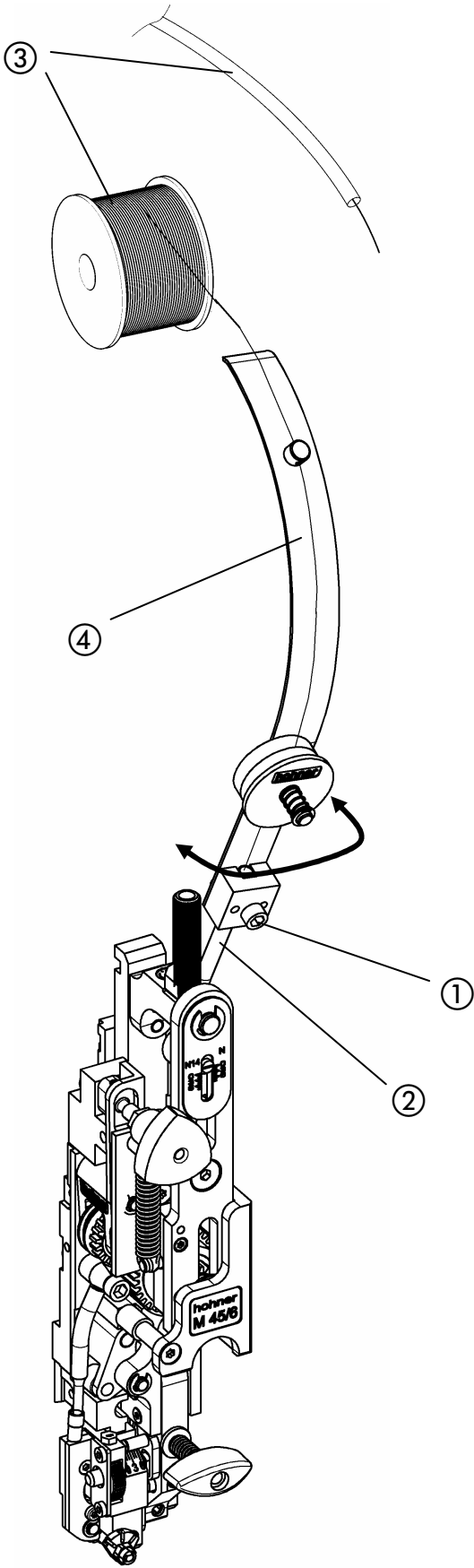


Fig. 5



### 3.1.2 Montage des Drahtbügels

- Fig. 5 -

- Aflojar el tornillo ① y colocar el gancho del alambre ④ en el tubo guía.
- Centrar el gancho ④ respecto al rollo de alambre, o al tubo guía ③, para garantizar el perfecto guiado del alambre.
- Fijar el gancho del alambre apretando el tornillo ①.

# Manejo

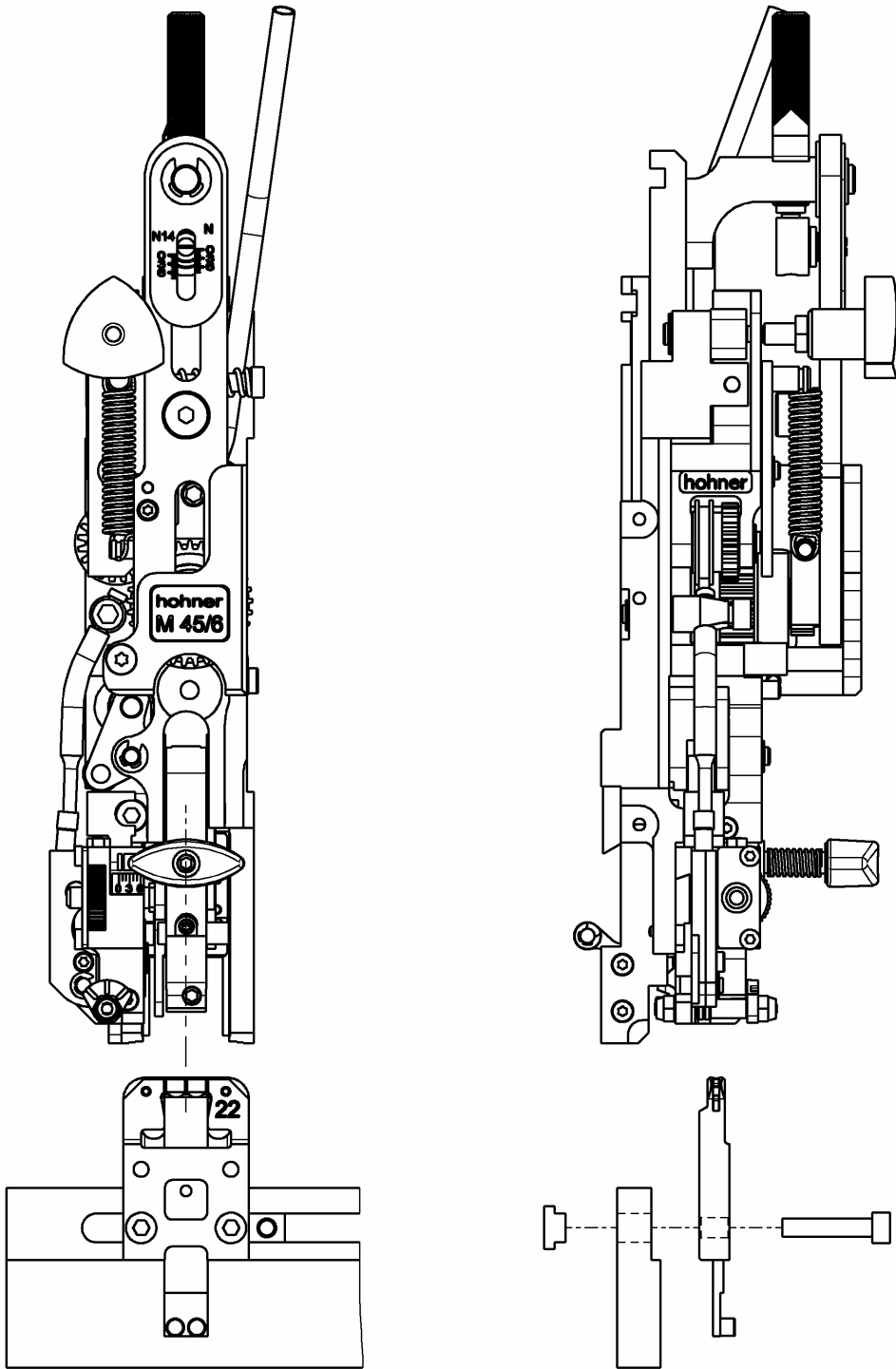


Fig. 6

### 3.1.3 Montaje del gancho de alambre

- Fig. 6 -

La descripción del montaje de la caja del remachador figura en el manual del grupo de cosido.

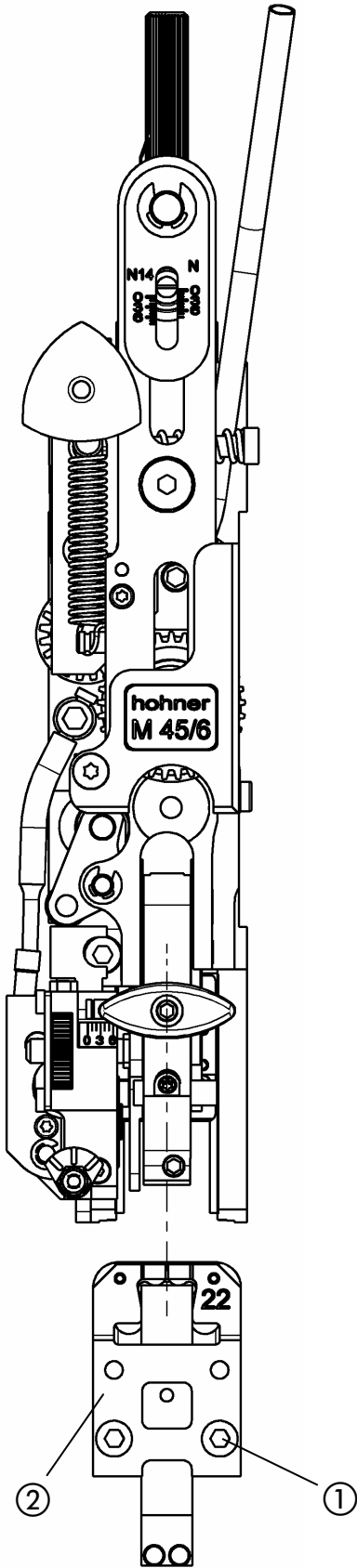


Fig. 7

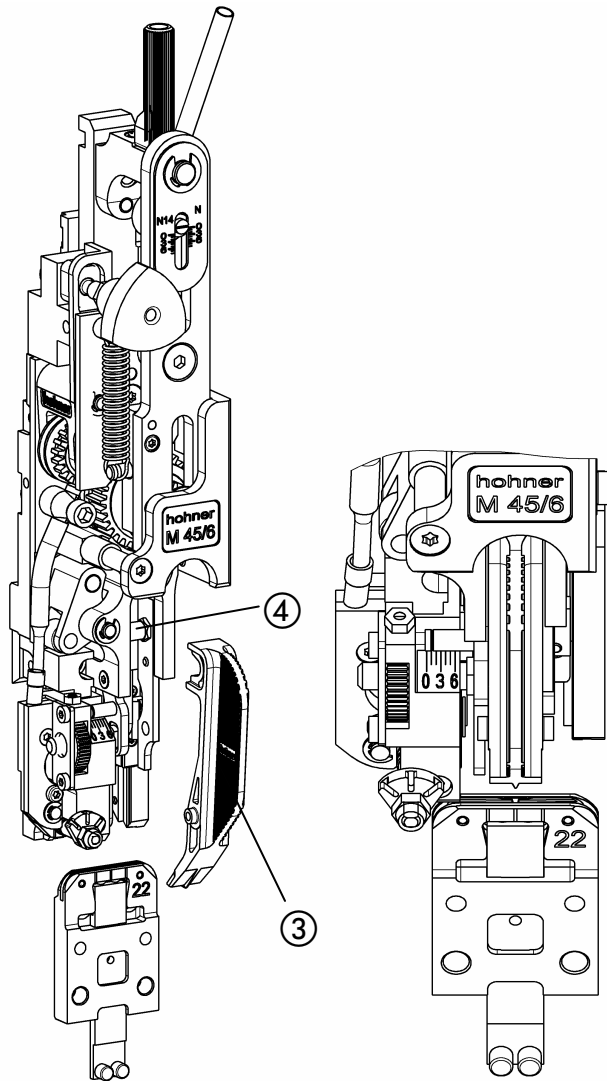


Fig. 8

## 3.1.4 Ajuste de la caja de remachador

- Fig. 7 -

El centro de las piezas de moldeado de alambre del cabezal cosedor debe estar alineado exactamente con el centro de la caja del remachador.

- Aflojar las tuercas de apriete ①.
- Desplazar la caja del remachador ② hasta que se encuentre alineado con el centro de las piezas de moldeado.
- Fijar la caja del remachador apretando de nuevo las tuercas.

## Uso del calibre de ajuste de la caja del remachador

- Fig. 8 -

- Desmontar el moldeador (véase página 37). Colocar el calibre ③ en el perno de alojamiento del moldeador ④ y girar hacia abajo contra el tope. En esta posición se puede ajustar con precisión la caja del remachador alineando el calibre con las marcas de la escala colocada sobre la caja.
- Apretar las tuercas ① y retirar el calibre ③. Montar de nuevo el moldeador.

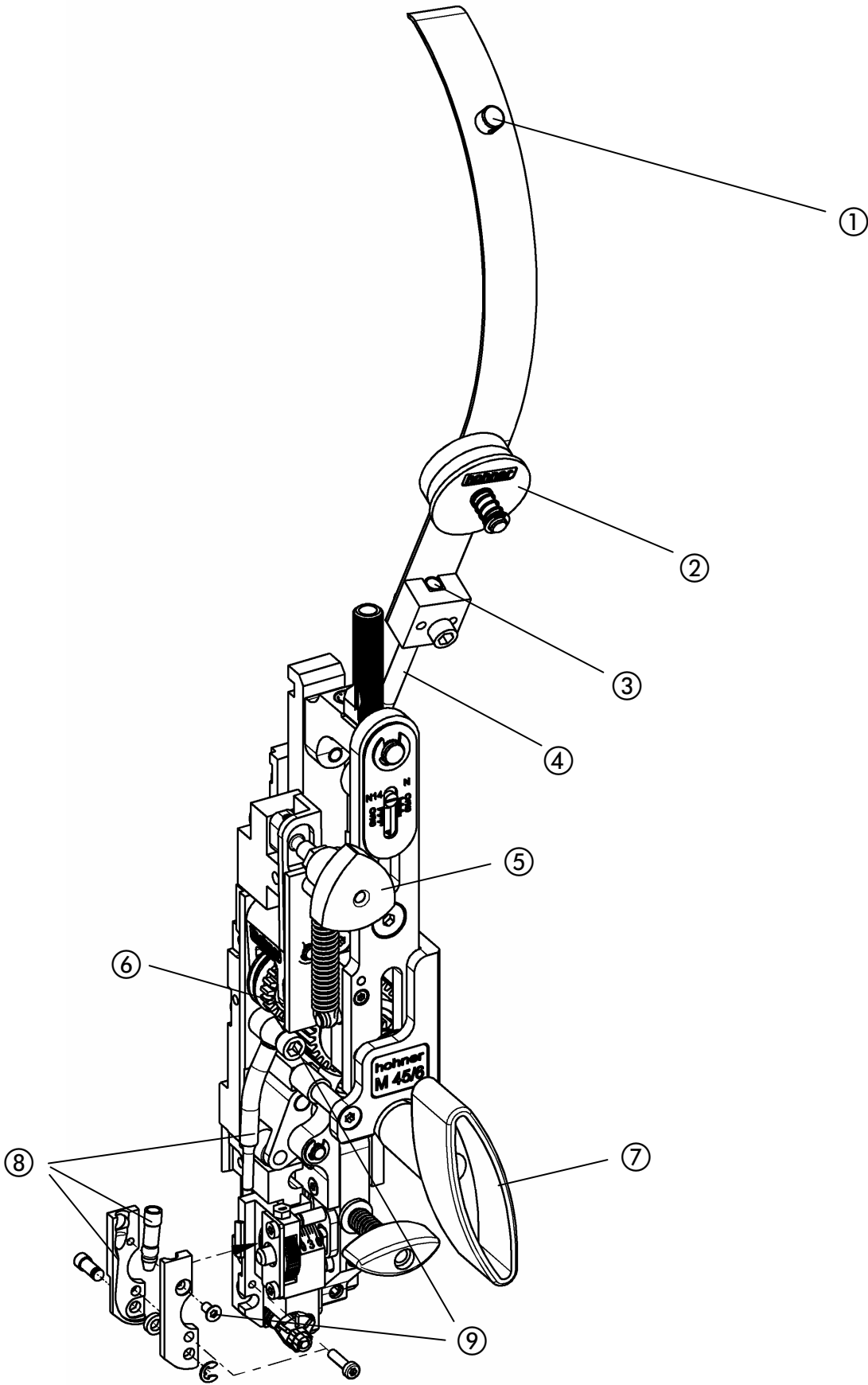


Fig. 9

## 3.2 Introducción del alambre para coser

- Fig. 9 -

- Desconectar el transporte de alambre (colocar empuñadura triangular ⑤ en "Posición media").
- Introducir el alambre por arriba como se indica a continuación:  
por el agujero ① del gancho del alambre – entre los dos discos de fieltro ② por el cono ③ – a través del tubo guía del alambre ④ hasta pasarlo entre los dos rodillos de transporte ⑥.
- Volver a conectar el transporte de alambre (girar hacia la izquierda o hacia la derecha la empuñadura triangular ⑤).
- Colocar la empuñadura de ajuste ⑧.
- Seguir transportando el alambre mediante el giro a la derecha de la empuñadura de ajuste ⑧ hasta la cuchilla.

## 3.3 Retirada del alambre para coser

- Fig. 9 -

- Desconectar el transporte de alambre (colocar empuñadura triangular ⑦ en "Posición media").
- Extraer el alambre.

## 3.4 Desmontaje del manguito-guía de alambre en caso de atasco de alambre de cosido

- Fig. 9 -

Si en el área del manguito-guía del alambre se presenta un atasco del alambre, entonces éste se puede eliminar fácilmente desmontando el manguito guía del alambre.

- Desconectar el transporte de alambre (colocar empuñadura triangular ⑤ en "Posición media").
- Aflojar el tornillo correspondiente ⑨ y retirar los manguitos guía ⑧.
- Desenredar el alambre y sacarlo del manguito guía.
- Extraer el alambre.

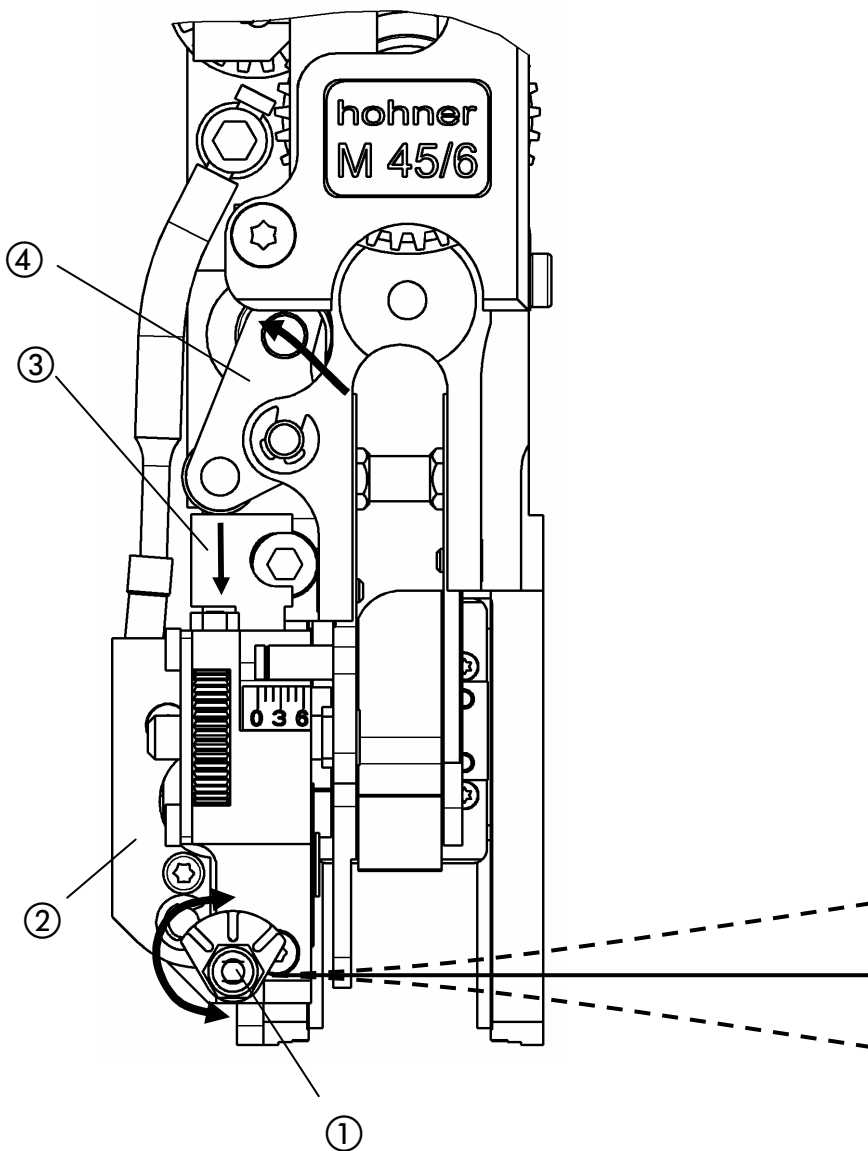


Fig. 10



## 3.5 Alineación del alambre de cosido

- Fig. 10 -

El alambre de cosido debe salir exactamente recto de la cuchilla redonda. La marcha recta exacta del alambre se puede ajustar mediante el desplazamiento del rodillo de enderezar el alambre ① colocado excéntrico.

Avance del alambre para el proceso de enderezado:

- primero desmontar el moldeador. (comp. 4.2.1)

a) avance de alambre mecánico mediante el accionamiento del grupo de cosido.  
(en algunas instalaciones puede ser muy costoso)

b) avance de alambre manual (comp. 3.2 Introducción del alambre para coser)  
Con ayuda de la empuñadura de ajuste suministrada, se puede hacer avanzar el alambre girándolo en el sentido de las agujas del reloj. En este caso es aconsejable recortar los trozos de alambre demasiado largos empujando hacia abajo el pasador de la cuchilla ③.  
(Más fácil si se levanta en el balancín de corte ④)

- Girar la fijación excéntrica del rodillo de enderezado del alambre ① con el destornillador hasta que el alambre de cosido salga exactamente recto de la cuchilla redonda.

# Manejo

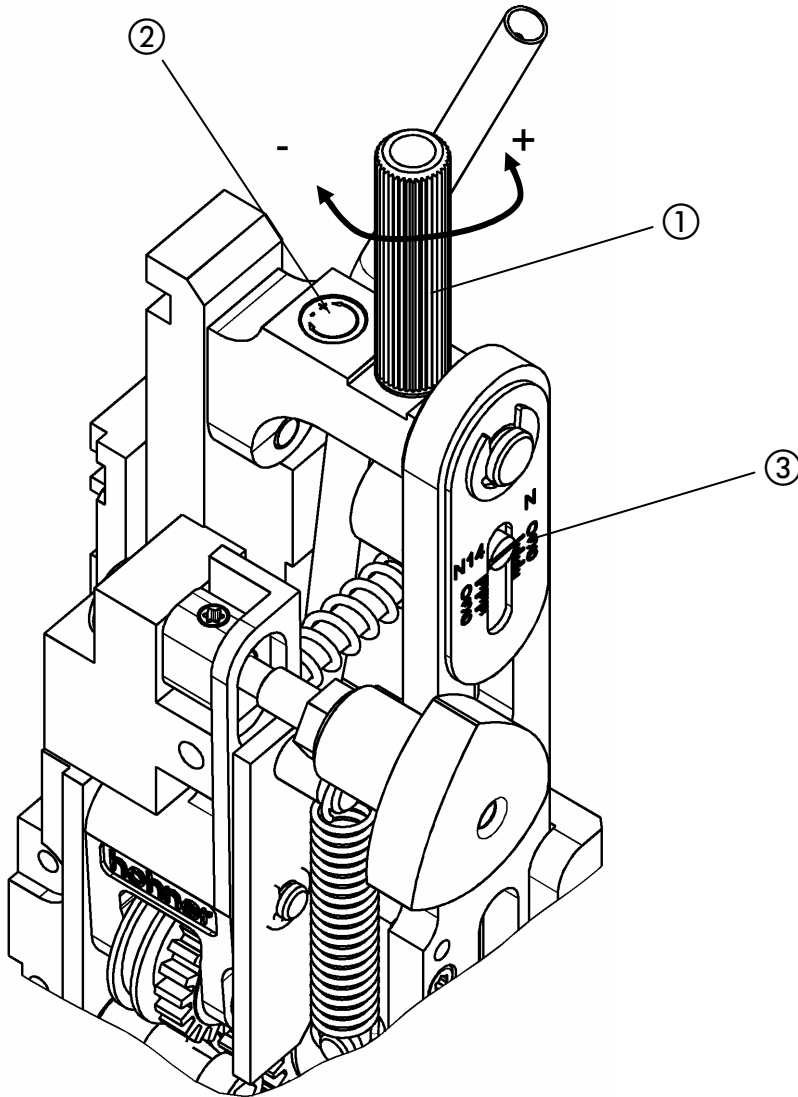


Fig. 11

### 3.6 Ajuste de la longitud de la grapa

#### 3.6.1 Ajuste básico de la longitud de la grapa

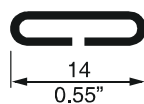
- Fig. 11 -

Este ajuste depende del grosor del material a grapar. Ajustar para ello la marca respecto a la escala ③ girando la tuerca moleteada ①. Cada marca se corresponde aproximadamente con 1 mm de grosor. Posiblemente es necesaria una ligera corrección tras el cambio del grosor del alambre.

Cosido normal:



La longitud de alambre necesaria en cosido de 2 hojas es de aprox. 23 mm, para ello ajustar el cabezal cosedor al cosido de 2 hojas.



La longitud de alambre necesaria en cosido de 2 hojas es de aprox. 26 mm, para ello ajustar el cabezal cosedor al cosido de 2 hojas.

#### 3.6.2 Ajuste fino de la longitud de la grapa

- Fig. 11 -

El ajuste fino de la longitud del alambre se produce mediante los cosidos de prueba. Si la grapa no tiene la longitud deseada se puede introducir más alambre mediante el **giro a la izquierda (+)** de la tuerca moleteada ① o menos alambre mediante el **giro a la derecha (-)** de la tuerca moleteada (comp. escala ②).

Una vuelta en la tuerca moleteada consigue aprox. 2 mm de diferencia de longitud del alambre.

La longitud de alambre necesaria en cosido de 2 hojas es de aprox. 23 mm, para ello ajustar el cabezal cosedor al cosido de 2 hojas.

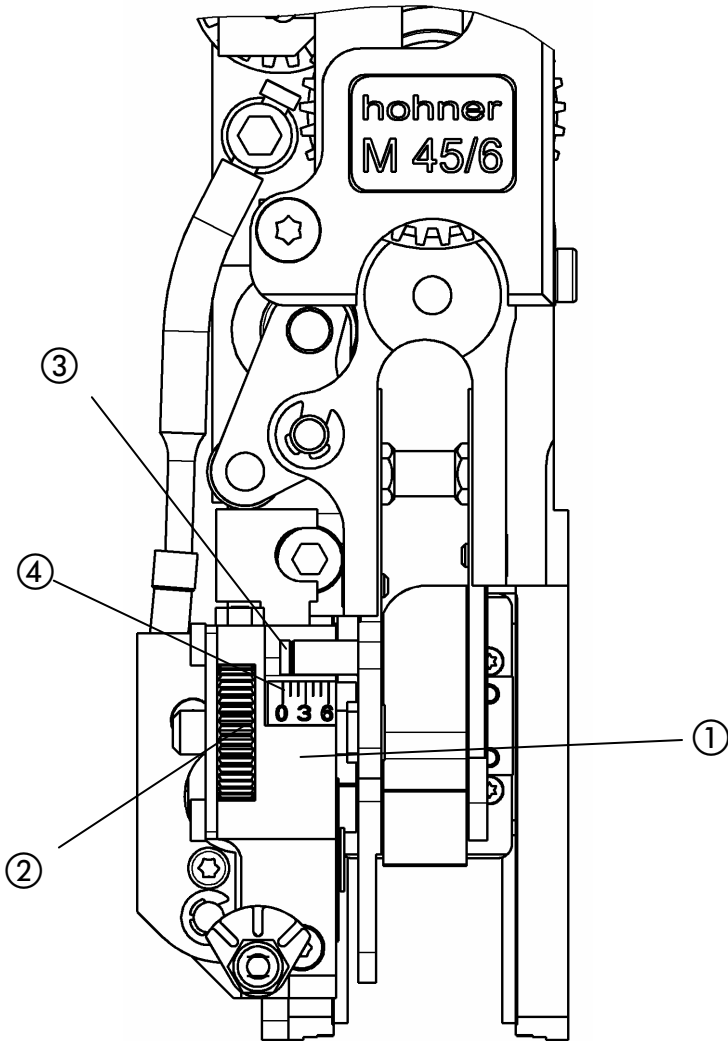


Fig. 12

### 3.6.3 Ajuste de la longitud del lado de la grapa

- Fig. 12 -



La longitud del lado de la grapa depende del espesor correcto del cosido. Para adaptar el espesor correcto de cosido se puede desplazar la caja portacuchillas ①. La muesca del perno de escala ③ marca el valor ajustado del espesor de cosido en mm en la escala ④ (0 - 6).

- Ajuste la caja de cuchillas ① girando la rueda moleteada ② hasta que la muesca del perno de escala c indique el valor del espesor de cosido deseado (en mm) en la escala ④.

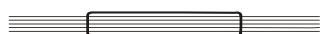


La longitud del lado de la grapa depende del espesor correcto del cosido. Para adaptar el espesor correcto de cosido se puede desplazar la caja portacuchillas ①. El extremo izquierdo del perno de escala c marca el valor ajustado del espesor de cosido en mm en la escala ④ (0 - 6).

- Ajuste la caja de cuchillas ① girando la rueda moleteada ② hasta que el extremo izquierdo del perno de escala c indique el valor del espesor de cosido deseado (en mm) en la escala ④.

- Probar la longitud del lado mediante el cosido de prueba.
- Poner la grapa a la longitud exactamente igual de lado girando la moleta.

#### Grapa normal



ajustar valores más pequeños



ajustar valores más grandes

# Manejo

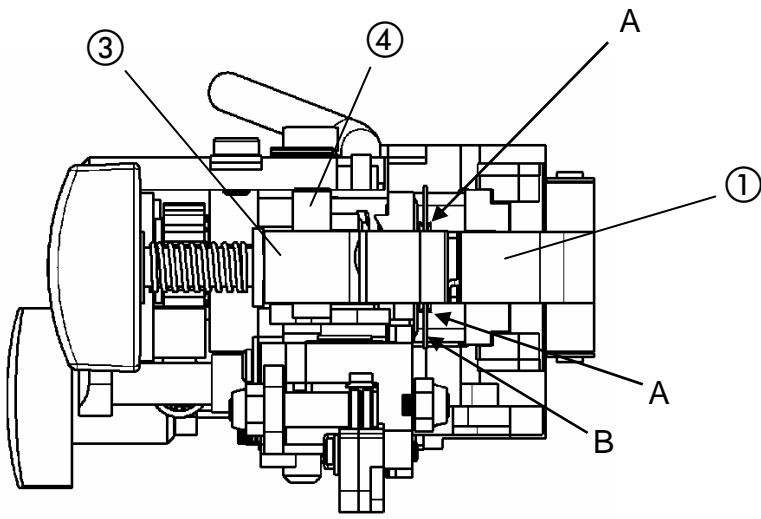


Fig. 13

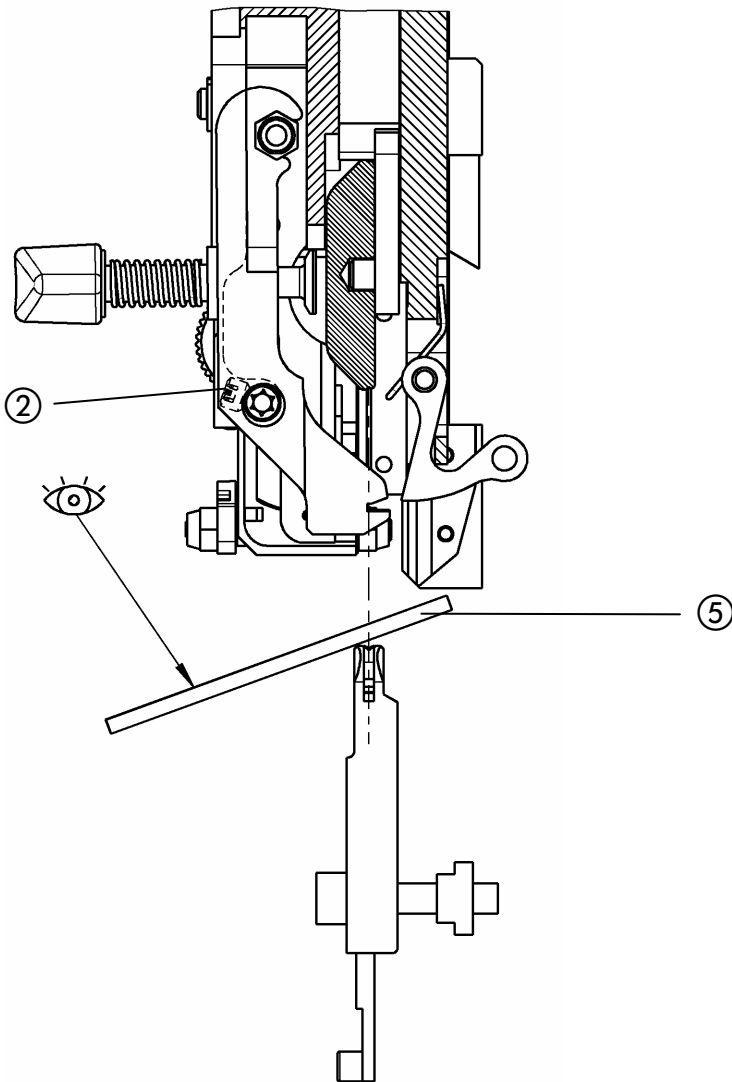


Fig. 14

## 3.7 Ajuste del moldeador

- Fig. 13, Fig. 14 -

Sólo se garantiza un cosido perfecto si el moldeador ③ gira hacia dentro hasta que el alambre de cosido (Flecha B) esté exactamente bajo el centro de la ranura (Flecha A) del plegador ①.

Con un espejo colocado en la caja del remachador se puede controlar fácilmente el ajuste en el cabezal de cosido incorporado. El moldeador ③ debe mantener el alambre (Flecha B) exactamente a nivel de la ranura (Flecha A) del plegador ①.

- Aflojar el tornillo de sujeción ②.
- Desplazar el tope del moldeador excéntrico ④ hasta que se alcance exactamente el nivel.
- Apretar el tornillo de sujeción ②.



Información

Al cambiar el espesor del alambre de cosido se debe comprobar el ajuste del moldeador y posiblemente corregir.

# Manejo

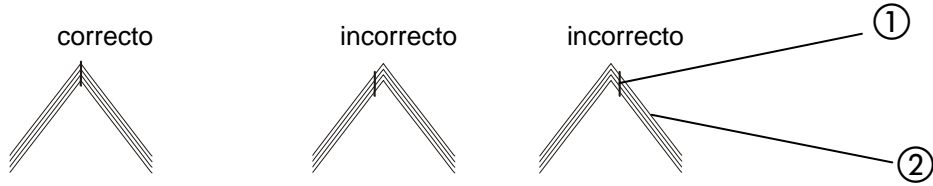


Fig. 15

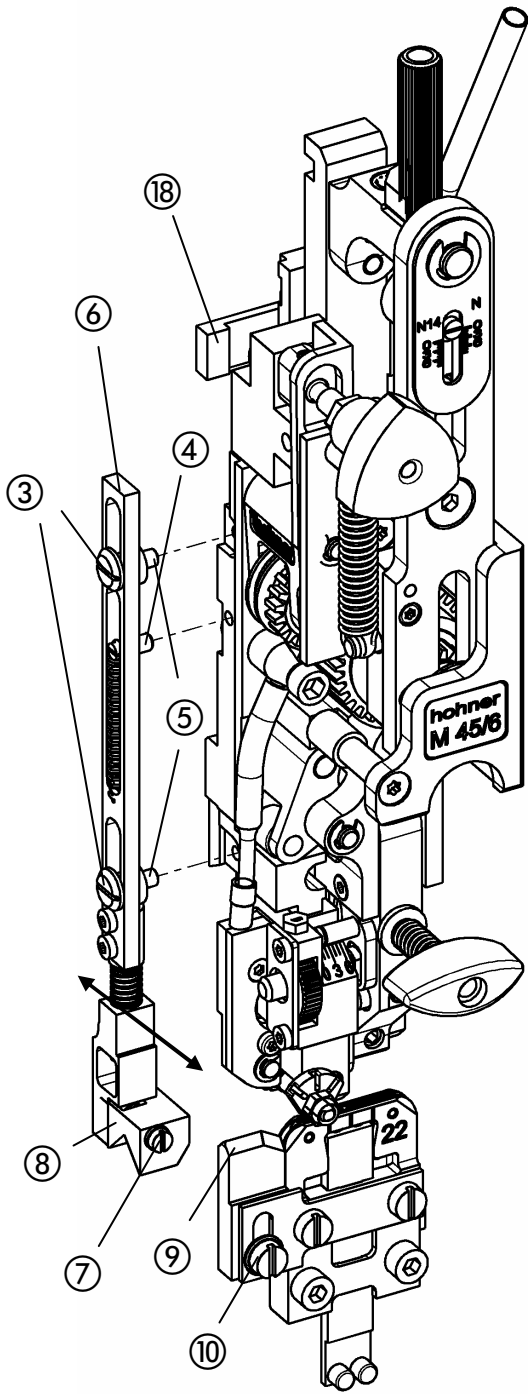


Fig. 16

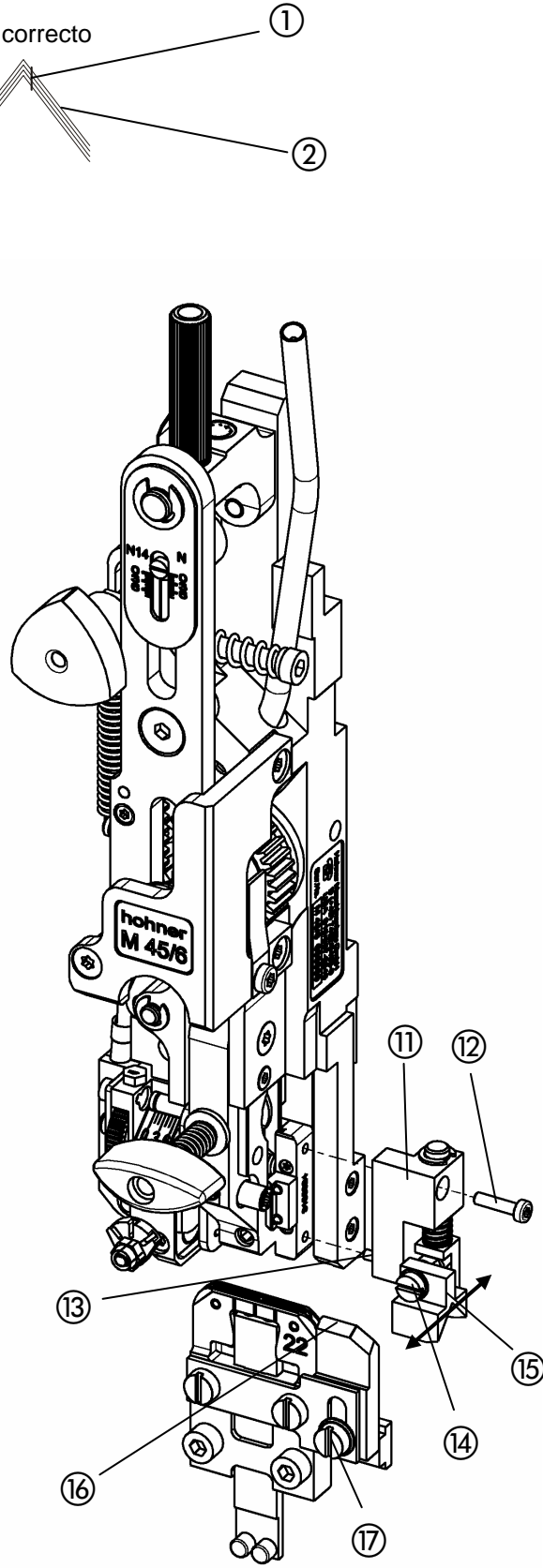


Fig. 17



### 3.8 Piezas de centrado

Las piezas de centrado se emplean únicamente para el grapado en forma de U. Sirven para colocar con precisión la grapa y en el centro de plegado del pliegue ② (- véase Fig. 15-)

#### 3.8.1 Montaje del pisador (versión estándar)

- Fig. 17 -

- Para montar el pisador ⑪: insertar el perno guía ⑬ en el orificio del plegador y apretar el tornillo de fijación I.

#### 3.8.2 Ajuste del pisador (versión estándar)

- Fig. 17 -

Girando el tornillo de ajuste ⑭ se puede desplazar el prisma de centrado ⑮ hacia adelante o hacia atrás.

- Mover el prisma de centrado ⑮ hacia adelante o hacia atrás hasta que se encuentre alineado con el prisma del cursor ⑯.
- Ajustar la altura del prisma ⑯ (aprox. 0,5 mm por encima de la caja del remachador) moviéndolo dentro del orificio alargado y apretar el tornillo de fijación ⑰.

#### 3.8.3 Montaje del pisador (versión estrecha opcional)

- Fig. 16 -

- Para montar el pisador, apretar el perno de resorte ④ en el orificio del cabezal cosedor.
- Suspender los resortes de tracción en el perno de resorte ④ y las barras ⑥.
- Fijar el pisador en el cabezal cosedor girando el tornillo de fijación ③ con barras ⑥ y casquillo con borde ⑤.
- Prestar atención a la suavidad de las barras.
- Montar el arrastre ⑱ en la corredera principal, véase la lista de piezas de repuesto, pág. E27.

#### 3.8.4 Ajuste del pisador (versión estrecha opcional)

- Fig. 16 -

Girando el tornillo de ajuste ⑦ se puede desplazar el prisma de centrado ⑧ hacia adelante o hacia atrás.

- Mover el prisma de centrado ⑧ hacia adelante o hacia atrás hasta que se encuentre alineado con el prisma del cursor ⑨.
- Ajustar la altura del prisma ⑨ (aprox. 0,5 mm por encima de la caja del remachador) moviéndolo dentro del orificio alargado y apretar el tornillo de fijación ⑩.

# Mantenimiento

## 4 Mantenimiento

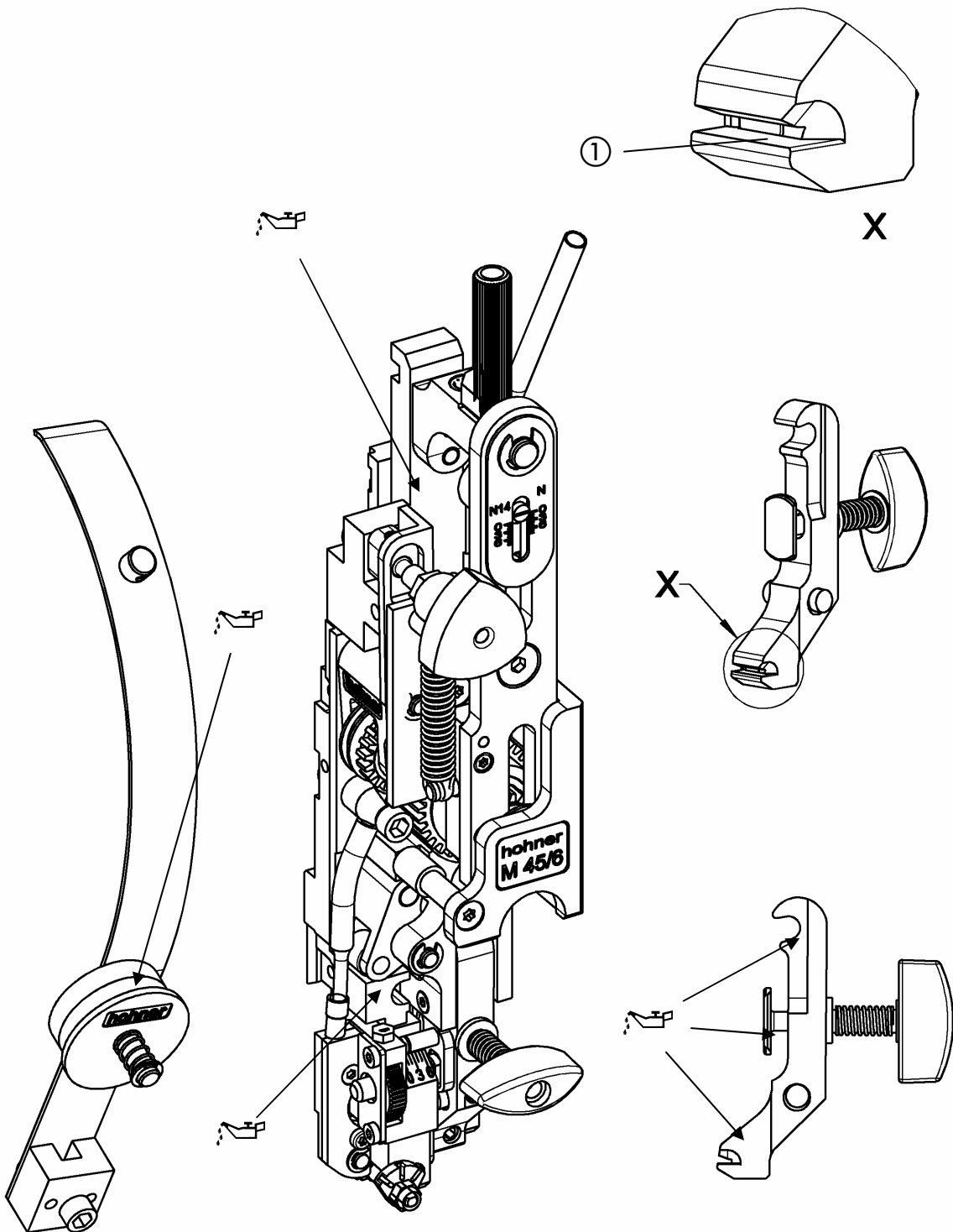


Fig. 18

## 4.1 Lubricación

- Fig. 18 -

Tras aprox. 16 horas operativas se debe lubricar el cabezal cosedor con el lubricante descrito abajo.

De vez en cuando también se deben lubricar ligeramente los discos de fieltro del resorte guía del alambre.



Si no se engrasa regularmente el cabezal cosedor, existe mayor desgaste, se reduce en gran medida la duración del cabezal cosedor y se puede producir el fallo del cabezal cosedor prematuro.

De vez en cuando también hay que limpiar el imán ① del moldeador, para garantizar la fuerza óptima de sujeción del alambre.

### 4.1.1 Lubricantes

Grasas lubricantes para vías de la guía y puntos de fricción:

Grasa de alta temperatura - alto rendimiento

**Recomendación:** ELKALUB GLS 163 (400 gr.) - Nº de pedido 96 90 020

Aceite para discos de fieltro:

Aceite de guía de deslizamiento con clase de viscosidad 65-70 (ISO- clase de viscosidad según DIN 51 519).

### 4.1.2 Plan de lubricación

<i>Fecha</i>	<i>Estado de la indicación de horas de funcionamiento del grupo cosedor</i>	<i>Aceite utilizado o grasa</i>	<i>Ejecutado por: Nombre Firma</i>

# Mantenimiento

## 4.2 Montaje y cambio de piezas

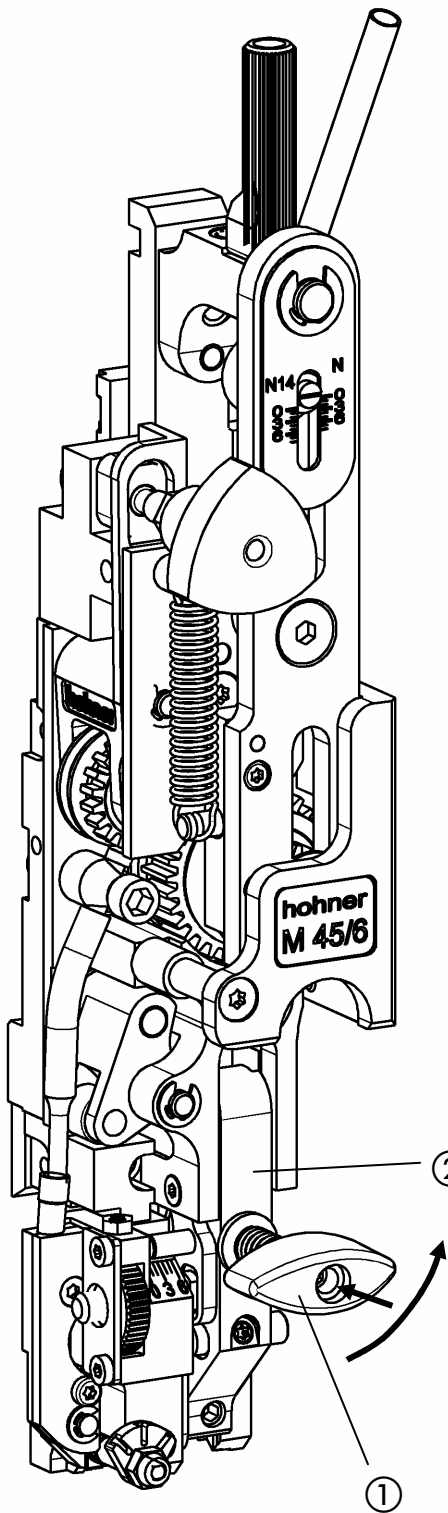


Fig. 19

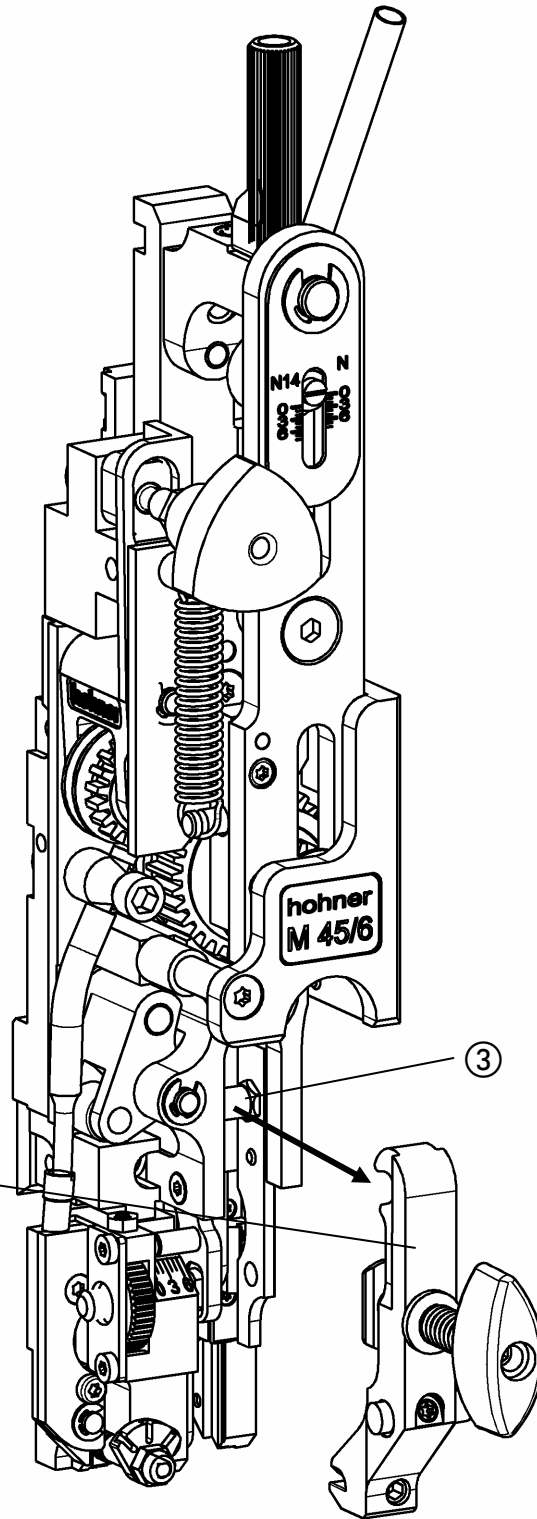


Fig. 20

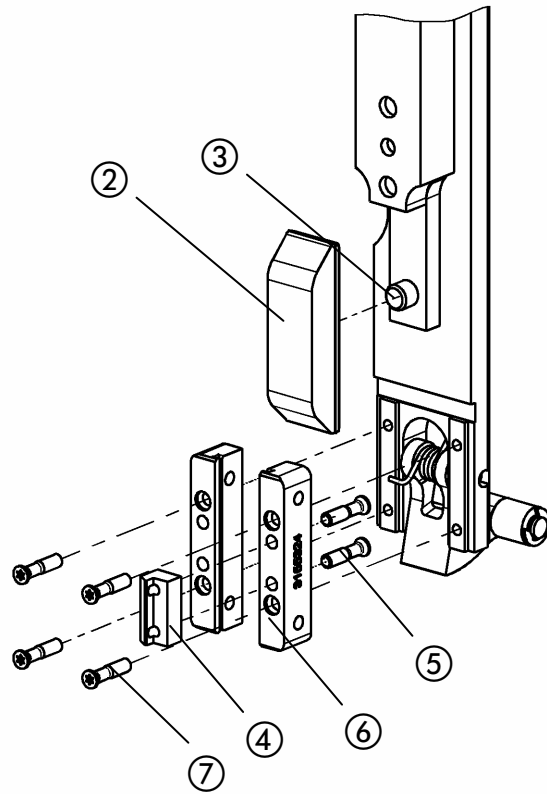
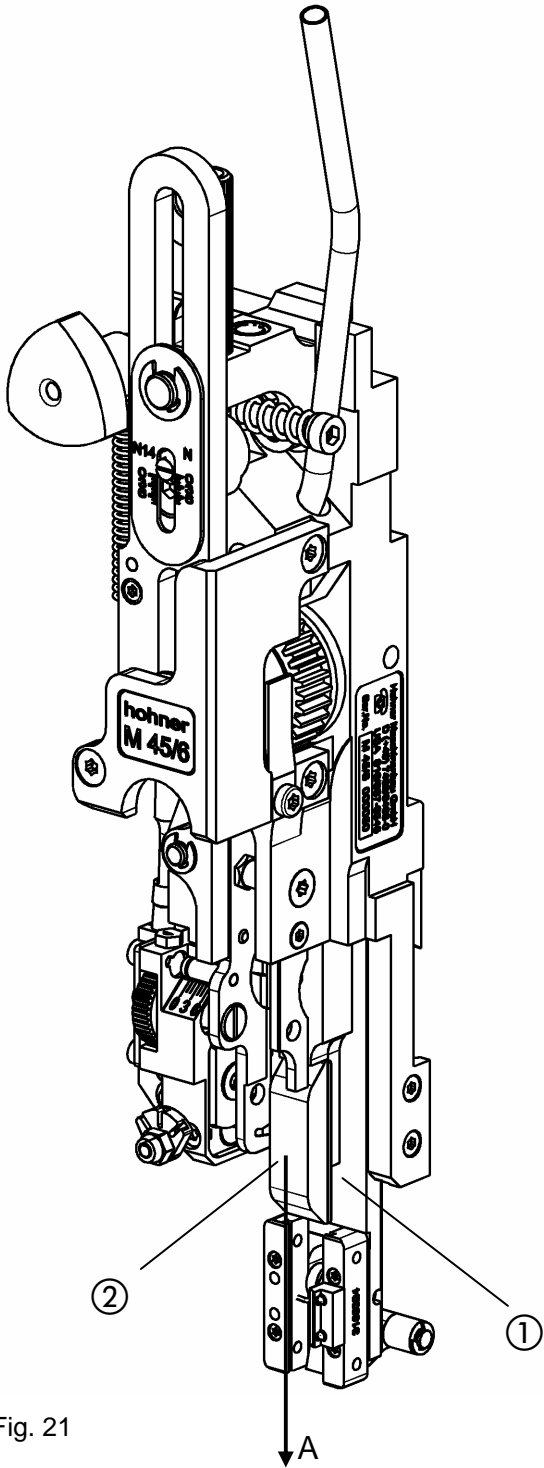
### 4.2.1 Cambio del moldeador

- Fig. 19, Fig. 20 -

- Presionar ligeramente la empuñadura de fijación ① y girar 90°. Extraer el moldeador ② hacia adelante.

El montaje se efectúa en orden inverso, observando la correcta colocación del moldeador sobre el perno ③.

- Ajustar el moldeador como se indica en el cap. 3.7.



#### 4.2.2 Cambio del impulsor

- Fig. 21, Fig. 22 -



Información



Atención

El impulsor ② puede ser utilizado por ambos lados. Cuando un lado está dañado o desgastado se puede volver el impulsor y utilizar el otro lado.

Los impulsores y los plegadores están numerados. Es importante utilizar únicamente los impulsores adecuados a cada plegador (véase tabla siguiente) porque las estrías son diferentes.

- N 12 -	- N 14 -
Alambre redondo N° 24 - 26 Impulsor : 31 55 334 con plegador: 31 55 324	Impulsor 3155384 con plegador: 31 55 324
Alambre redondo N° 26 - 28 Impulsor : 31 55 336 con plegador: 31 55 326	Impulsor 3155386 con plegador: 31 55 326
Alambre redondo N° 23 Impulsor : 31 55 334 con plegador: 31 55 323	Impulsor 3155384 con plegador: 31 55 323

Para poder cambiar o girar el impulsor hay que mover la corredera central hasta el tope inferior (flecha A).

- Extraer la corredera central con el impulsor ② del cabezal cosedor por abajo (flecha A).
- Extraer el impulsor ② del perno de arrastre ③.
- Girar o cambiar el impulsor ②.

El montaje se efectúa en orden inverso.

#### 4.2.3 Recambio del plegador

- Fig. 21, Fig. 22 -

Para poder cambiar o girar el plegador hay que mover la corredera principal a hasta el tope inferior (flecha A).

- Extraer la corredera principal ① con el plegador ⑥ del cabezal cosedor por abajo (flecha A).
- Desmontar el plegador ⑥ aflojando los tornillos ⑦.
- Desmontar el prisma ④ aflojando los tornillos ⑤.
- Girar o cambiar el plegador ⑥.

El montaje se efectúa en orden inverso.

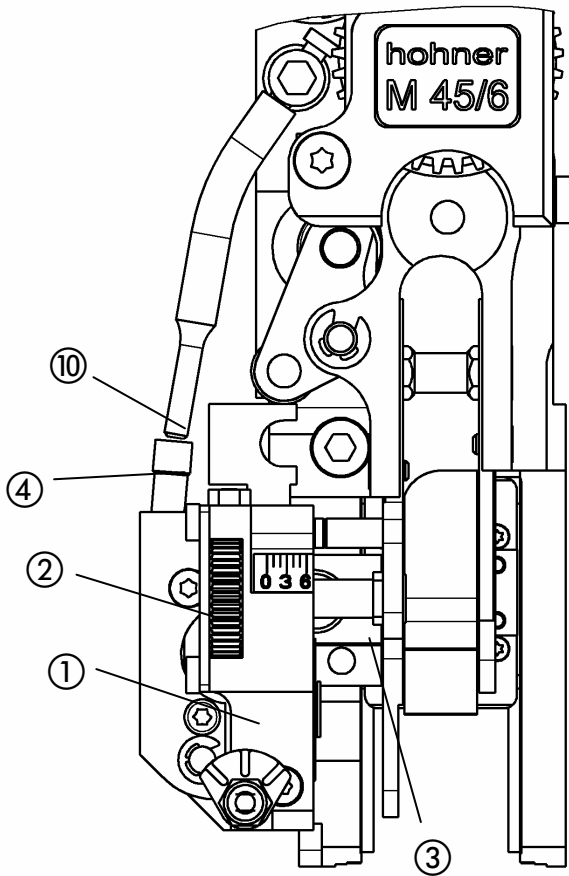


Fig. 23

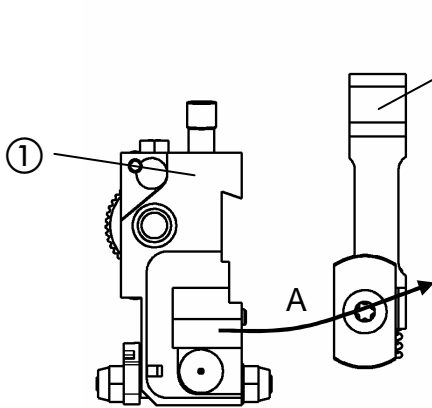


Fig. 24

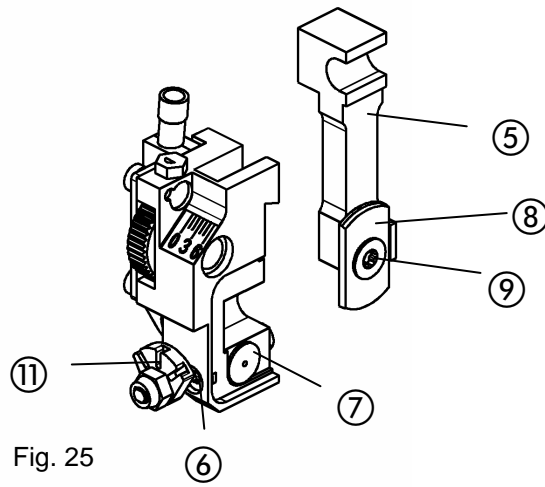


Fig. 25

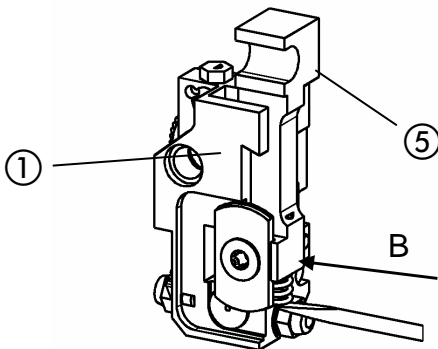


Fig. 26

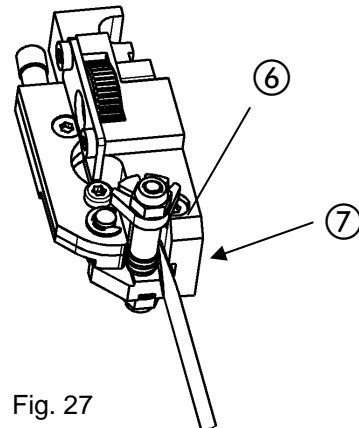


Fig. 27



## 4.2.4 Cambio de la cuchilla

- Fig. 23 -

- Para cambiar la cuchilla desplazar hacia fuera la caja portacuchillas ① girando la moleta ② totalmente fuera de la guía ③ y retirar del cabezal cosedor.



- Fig. 24 -

- Sacar la guía deslizante de la cuchilla ⑤ de la caja portacuchillas ① (flecha A) Observe que al hacerlo no salte el resorte de compresión.

- Cambiar la cuchilla (comp. el siguiente capítulo)

- Fig. 26 -

- Volver a montar la guía deslizante de la cuchilla ⑤ de nuevo en la caja portacuchillas ① (Flecha B). En este caso presionar junto el resorte de compresión de la guía deslizante de la cuchilla con un destornillador e introducirlo en la caja portacuchillas. Observe que el resorte de compresión no se doble.



- Fig. 23 -

- Colocar la caja portacuchillas ① en la guía ③.
- Encajar la guía flexible del alambre en el manguito ④ de la caja portacuchillas.
- Girando la moleta volver a colocar la caja portacuchillas en la posición deseada.



### 4.2.4.1 Giro/cambio de la cuchilla plana

- Fig. 25 -

La cuchilla plana posee 2 cuchillas. Puede utilizarse en tres posiciones por cada lado de corte.

- Aflojar o extraer el tornillo de sujeción ⑨.
- Girar o cambiar la cuchilla plana y apretar el tornillo de fijación ⑨.



### 4.2.4.2 Cambio de la cuchilla redonda

- Fig. 25 -

- Girar hacia la izquierda la posición del excéntrico de enderezado del alambre ⑩ hasta que esté accesible el tornillo de sujeción ⑥.
- Soltar el tornillo de sujeción ⑥ y sacar la cuchilla redonda ⑦.
- Empujar la nueva cuchilla redonda completamente en el asiento de la caja portacuchillas.
- Ajustar la cuchilla redonda (comp. Einstellen des Rundmessers)

### 4.2.4.3 Ajuste de la cuchilla redonda

- Fig. 27 -

La cuchilla redonda se ajusta de tal manera que se garantice un corte limpio del alambre.

Para ello, con las cuchillas montadas, haciendo palanca con cuidado con un destornillador, ajustar la hendidura entre la cuchilla plana y redonda.

- Soltar el tornillo de sujeción ⑥ y poner la cuchilla redonda ⑦ mediante la "palanca" con el destornillador exactamente en la cuchilla plana.
- Apretar el tornillo de sujeción ⑥.
- Después de montada la caja portacuchillas puede ser necesario centrar el alambre de cosido como se indica en el capítulo 3.5.



En caso de regulación demasiado justa la cuchilla puede bloquear la guía deslizante de la cuchilla ⑤ y provocar un atasco de alambre.

# Mantenimiento

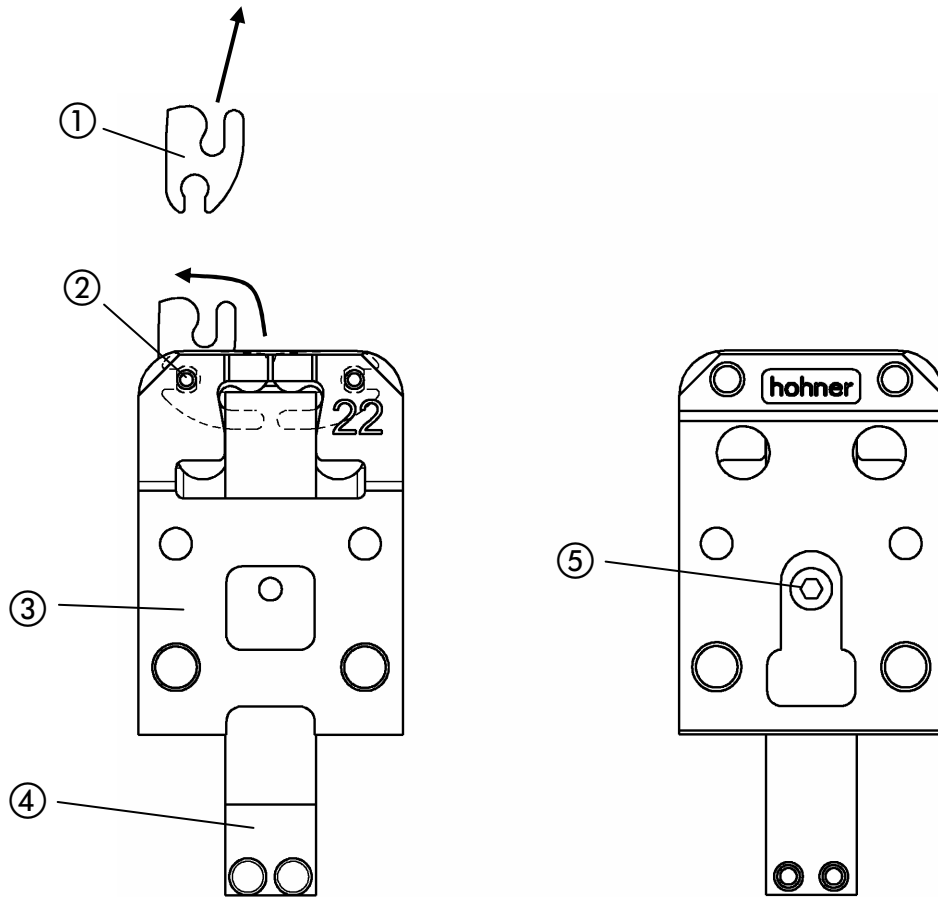


Fig. 28

### 4.2.5 Cambio del remachador

- Fig. 28 -

- Retirar el tornillo de fijación ⑤.
- Extraer el punzón del remachador ④ por abajo.
- Girar hacia arriba el remachador ① dentro de la caja ③ y extraerlo del posicionador ②.
- Colocar un nuevo remachador en el posicionador y girar hasta el centro de la caja.
- Insertar de nuevo el punzón.
- Apretar el tornillo de fijación ⑤.



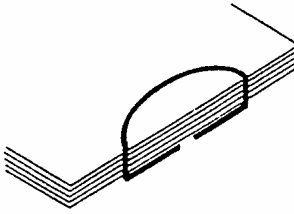
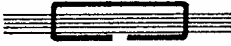



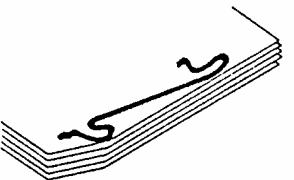
Preste atención al lado correcto de giro del tornillo de fijación ⑤.

# Fallos

## 5 Fallos

### 5.1 Causas y eliminación de fallos

A continuación encontrará algunos ejemplos de fallos con indicaciones de las posibles causas. Si se cuestionan distintas causas, se mencionan a veces varias propuestas para el remedio: No debe seguir todas y probar entonces el resultado, sino mejor proceder etapa por etapa con pruebas intermedias. Las piezas gastadas se deben cambiar siempre.

Figura de grapa	Fallo	Posible causa y eliminación del fallo
	<p>La parte posterior de la grapa se ha doblado en forma de banana:</p>	<ul style="list-style-type: none"> <li>- Alambre más débil o blando.</li> <li>- Alambre no alineado, comp. 3.5.</li> <li>- Alambre redondo o plano gastado, comp. 4.2.5.</li> <li>- Presión de compresión de lengüeta del empujador demasiado débil: retirar trozos de alambre que bloquean o sustituir el resorte de compresión de la lengüeta del empujador.</li> <li>- Ranuras del alambre del impulsor sucias, gastadas o rotas: desmontar el impulsor, comp. 4.2.2. Limpiar ranuras del impulsor o cambiarlo.</li> </ul>
	<p>Parte posterior de la grapa no está fija:</p>	<ul style="list-style-type: none"> <li>- Poca presión en el cosido: ajustar el grupo de cosido al espesor de cosido.</li> </ul>
	<p>Lado de la grapa no se dobla lo suficiente:</p>	<ul style="list-style-type: none"> <li>- Poca presión en el cosido: ajustar el grupo de cosido al espesor de cosido.</li> <li>- Remachador no va lo suficientemente arriba: Ajustar la presión para elevación del remachador en el grupo de cosido.</li> <li>- Curso de tiempo del accionamiento del remachador para movimiento de elevación no es exacto: El grupo de cosido debe ser ajustado de nuevo por el fabricante.</li> </ul>
	<p>Parte posterior de la grapa no está fija y se ha doblado en forma de U:</p>	<ul style="list-style-type: none"> <li>- Poca presión en el cosido: ajustar el grupo de cosido al espesor de cosido.</li> <li>- Alambre más débil o blando.</li> <li>- Presión de compresión de lengüeta del empujador demasiado débil: retirar trozos de alambre que bloquean o sustituir el resorte de compresión de la lengüeta del empujador.</li> </ul>
	<p>Los lados de la grapa se aplastan y no se doblan correctamente:</p>	<ul style="list-style-type: none"> <li>- Alambre débil o blando.</li> <li>- Alambre no alineado, comp.3.5 .</li> <li>- Alinear la caja del remachador, comp. 3.1.4.</li> <li>- Longitudes de lados diferentes, comp. 3.6.3.</li> <li>- Trozo completo de alambre demasiado corto, comp.0.</li> <li>- Alambre redondo o plano gastado, comp. 0.</li> </ul>
	<p>El alambre no perfora, con ello se forman ojales:</p>	<ul style="list-style-type: none"> <li>- Alambre débil o blando.</li> <li>- Ranuras del plegador atascadas por trozos de alambre.</li> <li>- Alambre redondo o plano gastado, comp. 0.</li> <li>- Ranuras del alambre del impulsor sucias, gastadas o rotas: Desmontar el impulsor: Limpiar ranuras del impulsor o cambiarlo, comp. 4.2.2.</li> <li>- Presión de compresión de lengüeta del empujador demasiado débil: retirar trozos de alambre que bloquean o sustituir el resorte de compresión de la lengüeta del empujador.</li> <li>- Alinear la caja del remachador, comp. 3.1.4.</li> </ul>

	<p>Los lados de la grapa se separan:</p>	<ul style="list-style-type: none"> <li>- Alambre demasiado frágil: utilizar otra calidad de alambre.</li> <li>- Moldeador bloqueado por trozos de alambre: retirar trozos de alambre, si es necesario desmontar el moldeador.</li> <li>- Resorte de pinza o pinza de moldeador defectuoso.</li> <li>- Espesor de alambre no se ajusta a la piezas guías de alambre (plegador e impulsor).</li> <li>- Ajustar moldeador a las ranuras del plegador.</li> </ul>
	<p>Abolladura en una esquina de la grapa:</p>	<ul style="list-style-type: none"> <li>- Alambre débil o blando.</li> <li>- Impulsor roto comp, comp. 4.2.2.</li> <li>- Alambre redondo o plano gastado, comp. 0.</li> <li>- Alambre no alineado, comp. 3.5.</li> </ul>
	<p>Los lados de la grapa convergen o divergen:</p>	<ul style="list-style-type: none"> <li>- Alambre redondo o plano gastado, comp. 0</li> <li>- Alambre no alineado, comp. 3.5.</li> <li>- Alinear la caja del remachador, comp. 3.1.4.</li> </ul>
	<p>Extremos de los lados colocados invertidos:</p>	<ul style="list-style-type: none"> <li>- Alambre débil o blando.</li> <li>- Alambre no alineado, comp. 3.5.</li> <li>- Alambre redondo o plano gastado, comp. 0.</li> </ul>
	<p>Un lado o los dos lados se coloca en oblicuo</p>	<ul style="list-style-type: none"> <li>- Remachador roto, comp. 3.1.3.</li> <li>- Ajuste del alojamiento de la caja del remachador respecto al alojamiento del cabezal cosedor, comp. 3.1.4.</li> <li>- Alambre no alineado, comp. 3.5.</li> </ul>
	<p>Los lados de la grapa se colocan en oblicuo hacia el mismo lado:</p>	<ul style="list-style-type: none"> <li>- Ajuste del alojamiento de la caja del remachador respecto al alojamiento del cabezal cosedor, comp. 3.1.4</li> <li>- Alambre no alineado, comp. 3.5.</li> <li>- Mecanismos de enclavamiento de plegador defectuoso, comp. 4.2.3.</li> </ul>
	<p>Trozos de alambre ligeramente doblados caen fuera:</p>	<ul style="list-style-type: none"> <li>- Alambre no alineado, comp. 3.5.</li> <li>- Guía deslizante de corte se enclava: Cuchilla redonda respecto a cuchilla plana demasiado ajustada, comp. 4.2.4.3.</li> <li>- Balancín de corte bloqueado, resorte de compresión en bloque de corte defectuoso.</li> </ul>
	<p>Lazos de alambre entre las ruedas transportadoras y los tubos guías de alambre:</p>	<ul style="list-style-type: none"> <li>- Tubo de alambre inferior en bloque de corte desplazado: Desplazamiento escaso hacia arriba o hacia abajo.</li> <li>- Moldeador incorrectamente ajustado, comp. 4.2.1.</li> </ul>
	<p>Trozos de alambre rectos caídos:</p>	<ul style="list-style-type: none"> <li>- Presión más floja del resorte sobre el moldeador</li> <li>- Alambre no alineado, comp. 3.5.</li> <li>- Moldeador incorrectamente ajustado, comp.4.2.1.</li> </ul>