

hohner

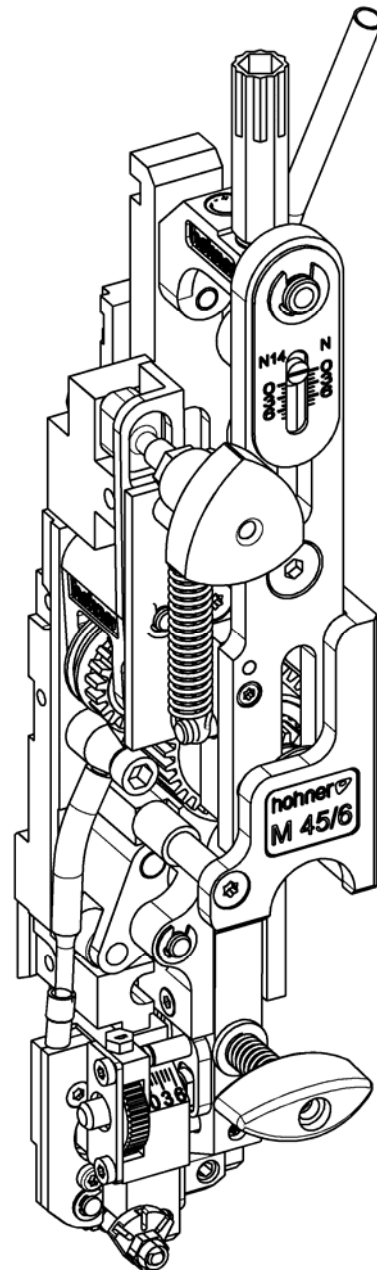
M 45/6

Edition 04/2010

Drahtheftkopf



CE



Kundeneintragungen

Heftkopf - Nr.:

Maschinenhersteller:

Herstellertyp:

Herstelleranschrift

Firmenname: Hohner Maschinenbau GmbH

Straße: Gänsäcker 19

Ort: D-78532 Tuttlingen

Telefon: +49 (0) 74 62 / 94 68-0

Telefax: +49 (0) 74 62 / 94 68-20

E-Mail: info@hohner-postpress.com

Internet: <http://www.hohner-postpress.com>

Bedienungsanleitung

Dokument: Original-Bedienungsanleitung

Version: 04/2010

Ersatzteilbeschaffung / Kundendienst

Service-Telefon: +49 (0) 74 62 / 94 68-23

Inhaltsverzeichnis

1 SICHERHEITSHINWEISE	6
1.1 Zweck dieses Dokuments	6
1.2 Bediener.....	6
1.3 Sicherheitssymbole und verwendete Darstellungen	6
1.4 Verpflichtung und Haftung	7
1.5 Bestimmungsgemäße Verwendung	7
1.6 Organisatorische Maßnahmen.....	7
1.7 Schutzeinrichtungen	7
1.8 Informelle Sicherheitsmaßnahmen	7
1.9 Ausbildung des Personals	7
1.10 Besondere Gefahrenstellen	8
1.11 Wartung und Instandhaltung, Störungsbeseitigung	8
1.12 Bauliche Veränderungen am Heftkopf	8
1.13 Reinigen der Anlage und Entsorgung	8
2 PRODUKTBESCHREIBUNG	9
2.1 Gesamtansicht	10
2.2 Konformität.....	10
2.3 Kennzeichnung und Typenschild	10
2.4 Technische Daten	10
2.4.1 Normalklammer	11
2.5 Maßblatt.....	13
2.6 Ausstattung des Heftkopfes	13
2.6.1 Grundausrüstung	13
2.6.2 Zusatzausrüstung.....	13
3 BEDIENUNG	14
3.1 Einbau des Heftkopfes.....	15
3.1.1 Klemmung des Heftkopfes.....	15
3.1.1.1 Seitliche Justierung des Heftkopfes.....	15
3.1.2 Montage des Drahtbügels	17
3.1.3 Montage des Klinscherkastens	19
3.1.4 Einstellung des Klinscherkastens.....	21
3.2 Einführen des Heftdrahtes	23
3.3 Entfernen des Heftdrahtes	23
3.4 Ausbau der Drahtführungsteile bei Heftdrahtstau	23
3.5 Richten des Heftdrahts	25
3.6 Einstellen der Klammerlänge	27
3.6.1 Grundeinstellung der Klammerlänge.....	27
3.6.2 Feineinstellung der Klammerlänge.....	27
3.6.3 Einstellung der Schenkellänge der Klammer	29
3.7 Einstellen des Formers	31
3.8 Zentrierteile	33
3.8.1 Einbau des Niederhalters (Standard-Version).....	33
3.8.2 Einstellen des Niederhalters (Standard-Version)	33
3.8.3 Einbau des Niederhalters (optionale Schmalversion)	33
3.8.4 Einstellen des Niederhalters (optionale Schmalversion).....	33
4 WARTUNG	34
4.1 Schmierer.....	35
4.1.1 Schmierstoffe	35
4.1.2 Schmierplan	35
4.2 Montage und Austausch von Teilen.....	36
4.2.1 Austausch des Formers	37
4.2.2 Austausch des Treibers	39
4.2.3 Austausch der Umbieger.....	39

Inhaltsverzeichnis

4.2.4 Austausch der Messer	41
4.2.4.1 Drehen/Wechseln des Flachmessers.....	41
4.2.4.2 Wechsel des Rundmessers.....	41
4.2.4.3 Einstellen des Rundmessers.....	41
4.2.5 Austausch der Klinscher	43
5 STÖRUNGEN	44
5.1 Ursachen und Behebung von Störungen.....	44
ERSATZTEILLISTE	E1

Sicherheitshinweise

1 Sicherheitshinweise

1.1 Zweck dieses Dokuments

Dieses Dokument macht den Bediener des **Heftkopf M 45/6** mit folgenden Punkten vertraut:

- den Sicherheitshinweisen
- der Verpackung und dem Transport
- der Funktion und Bedienung
- der Inbetriebnahme
- der Störungsbeseitigung
- der Wartung

Die Betriebsanleitung ist somit Voraussetzung zum sicheren und nutzungsgerechten Gebrauch der Heftkopfes. Sie muss deshalb vor Inbetriebnahme, vom Bediener sorgfältig durchgelesen werden.

Bewahren Sie diese Anleitung leicht zugänglich und griffbereit in der Nähe der Anlage auf.

1.2 Bediener

Der **Heftkopf M 45/6** darf ausschließlich von eingewiesenem Personal bedient werden.

Die Einweisung erfolgt durch den Hersteller oder durch Personen, die vom Hersteller zur Einweisung befugt sind.

1.3 Sicherheitssymbole und verwendete Darstellungen



Dieses Symbol bedeutet eine unmittelbar drohende Gefahr für das Leben und die Gesundheit von Personen.

Das Nichtbeachten der so gekennzeichneten Hinweise hat schwere gesundheitsschädliche Auswirkungen zur Folge, bis hin zu lebensgefährlichen Verletzungen.



Dieses Symbol bedeutet eine möglicherweise gefährliche Situation.

Das Nichtbeachten der so gekennzeichneten Hinweise kann leichte Verletzungen zur Folge haben oder zu Sachbeschädigungen führen.



Dieses Symbol verspricht Tipps zur Anwendung sowie besonders nützliche Informationen.

Sie helfen Ihnen, alle Funktionen an der Anlage optimal zu nutzen.



Dieses Zeichen fordert Sie zur Handlung auf.



Dieses Zeichen dient als Aufzählungszeichen.

1.4 Verpflichtung und Haftung

Der **Heftkopf M 45/6** ist nach dem Stand der Technik und anerkannten sicherheitstechnischen Regeln gebaut. Dennoch können bei der Verwendung Gefahren für Leib und Leben des Benutzers oder Dritter bzw. Beeinträchtigungen an der Anlage oder anderen Sachwerten entstehen.

Der Heftkopf ist nur zu benutzen,

- für die bestimmungsgemäße Verwendung
- in sicherheitstechnisch einwandfreiem Zustand.

Störungen, welche die Sicherheit beeinträchtigen können, sind umgehend zu beseitigen.

Für Gewährleistung und Haftung gelten grundsätzlich unsere „Allgemeinen Verkaufs- und Lieferbedingungen“.

Garantieanspruch besteht nur bei angebrachtem Nummern-Label (Nummernetikett am Heftkopfgehäuse).

1.5 Bestimmungsgemäße Verwendung

Der **Heftkopf M 45/6** dient ausschließlich der Heftung von Broschüren o.ä.

Andere Anwendungen, als oben aufgeführte, sind verboten, da bei sachwidrigem Gebrauch Gefahren auftreten können.

1.6 Organisatorische Maßnahmen

Die erforderlichen, persönlichen Schutzausrüstungen sind vom Betreiber bereitzustellen. Alle vorhandenen Sicherheitseinrichtungen sind regelmäßig zu prüfen.

1.7 Schutzeinrichtungen

Vor jedem Ingangsetzen einer Anlage mit **Heftkopf M 45/6** müssen alle Schutzeinrichtungen sachgerecht angebracht und funktionsfähig sein.

Schutzvorrichtungen dürfen nur entfernt werden:

- Nach Stillstand **und**
- Absicherung gegen Wiedereingangsetzen der Anlage.

1.8 Informelle Sicherheitsmaßnahmen

Die Bedienungsanleitung ist ständig an der Anlage mit **Heftkopf M 45/6** aufzubewahren.

Ergänzend zur Bedienungsanleitung sind die allgemeingültigen sowie die örtlichen Regelungen zur Unfallverhütung und zum Umweltschutz bereitzustellen und zu beachten.

Alle Sicherheits- und Gefahrenhinweise an der Anlage sind in lesbarem Zustand zu halten und gegebenenfalls zu erneuern.

1.9 Ausbildung des Personals

Nur geschultes und eingewiesenes Personal darf den Heftkopf montieren, bedienen, einstellen und warten.

Sicherheitshinweise



1.10 Besondere Gefahrenstellen

Im Bereich der beweglichen Teile des Heftkopfes besteht **Verletzungsgefahr**.



1.11 Wartung und Instandhaltung, Störungsbeseitigung

Vorgeschriebene Einstell-, Wartungs- und Inspektionsarbeiten fristgemäß durchführen.

Bei allen Wartungs-, Inspektions- und Reparaturarbeiten am **Heftkopf M 45/6** darf die Anlage ausschließlich im Taktbetrieb betrieben werden.

Unbedingt darauf achten, **dass die Anlage dabei nur von einer Person bedient wird, um das Eingreifen anderer Personen in die Anlage auszuschließen.**

1.12 Bauliche Veränderungen am Heftkopf

Veränderungen, An- oder Umbauten am Heftkopf bedürfen der Genehmigung des Herstellers.

1.13 Reinigen der Anlage und Entsorgung

Die Funktionsfähigkeit des Heftkopfes und eine saubere Verarbeitung der Produkte kann nur über einen längeren Zeitraum gewährleistet werden, wenn der Heftkopf regelmäßig, entsprechend der im Maschinenbau üblichen Methoden, sauber gehalten und gereinigt wird.



Besonders wichtig ist dabei die regelmäßige Beseitigung von abgeschnittenen Papierresten und Papierstaub, da diese zum Klemmen des Heftkopfes oder zu erhöhtem Verschleiß führen können.

Verwendete Stoffe und Materialien (z.B. Lösungs- und Schmiermittel) sachgerecht handhaben und umweltfreundlich entsorgen.

2 Produktbeschreibung

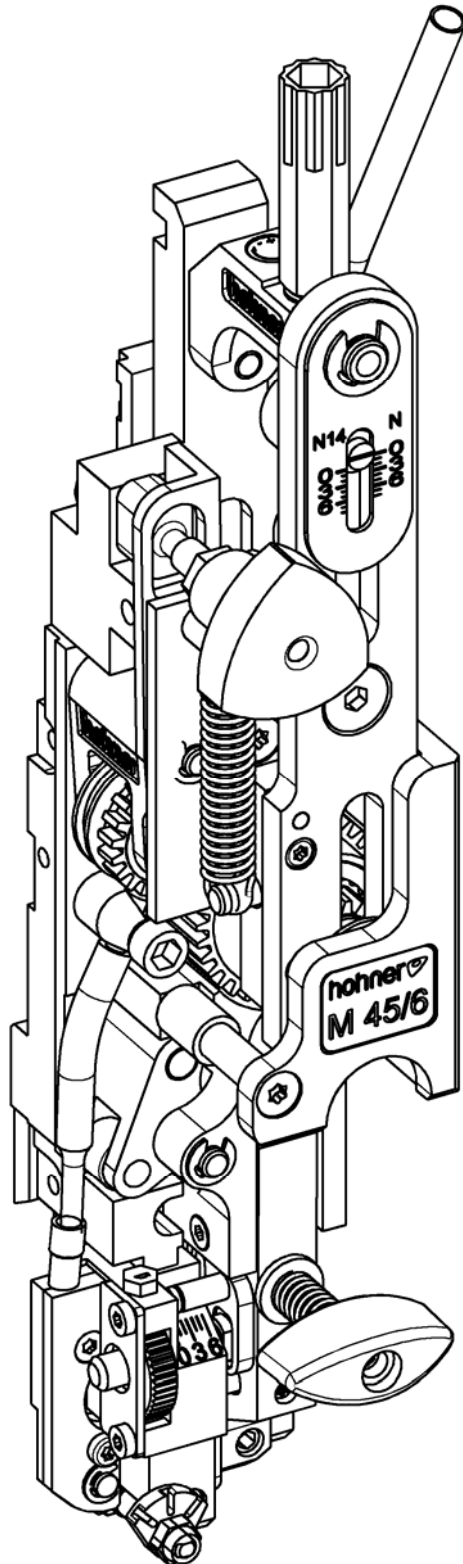


Abb. 1

Produktbeschreibung

2.1 Gesamtansicht

- Abb. 1 -

2.2 Konformität

Beachten Sie das beiliegende Dokument:

„EG-Einbauerklärung nach EG-Maschinenrichtlinie 2006 / 42 / EG“



2.3 Kennzeichnung und Typenschild

Das Typenschild befindet sich vorne auf dem Heftkopf.

Die Seriennummer des Heftkopfs befindet sich auf einem Klebeschild an der rechten Gehäuseseite.

2.4 Technische Daten

Nettogewicht des Heftkopf	1,8 kg / 3.97 lbs
Qualität des Heftdrahtes	Nur einwandfreie Qualitätsorten, nach Bedarf in Normal- oder Stahlfestigkeit verwenden. Auf Abriebfestigkeit achten, da starker Abrieb die drahtführenden Teile verstopft.



2.4.1 Normalklammer

	- N 12 -	- N 14 -
Maße der Heftklammer		
Max. Heftstärke		
Heftdraht rund Nr. 24 - 26 Ø 0,60 - 0,50 mm (Ø 0.024 - 0.020 in.) oder wahlweise: Heftdraht rund Nr. 26 - 28 Ø 0,50 - 0,40 mm (Ø 0.020 - 0.016 in.) oder wahlweise: Heftdraht rund Nr. 23 Ø 0,70 mm (Ø 0.027 in.)		
mögliche Heftklammerabstände und Heftdicken in mm		
mit Niederhalter - Standard -		
optional: mit Niederhalter, links		

Produktbeschreibung

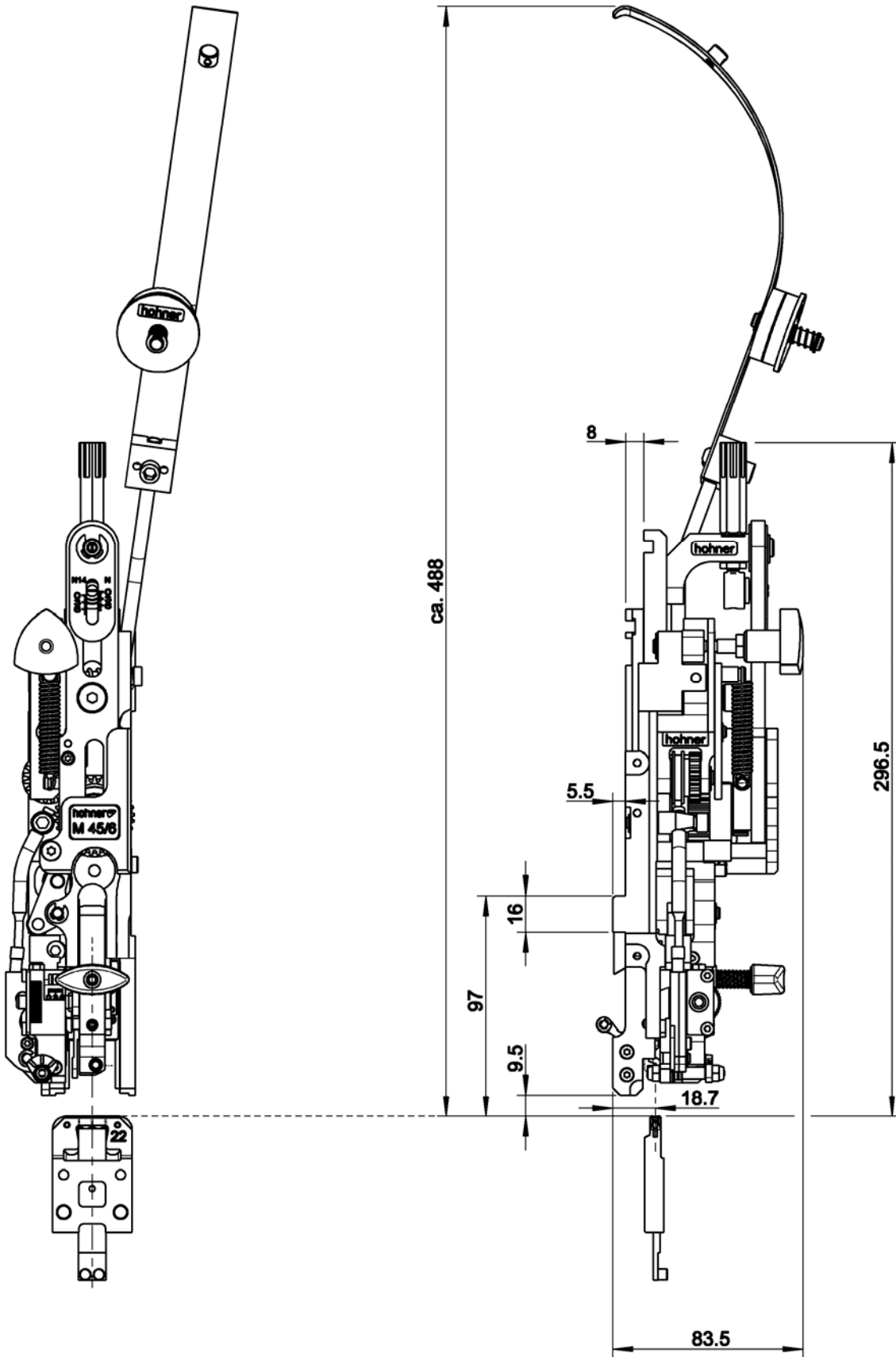


Abb. 2

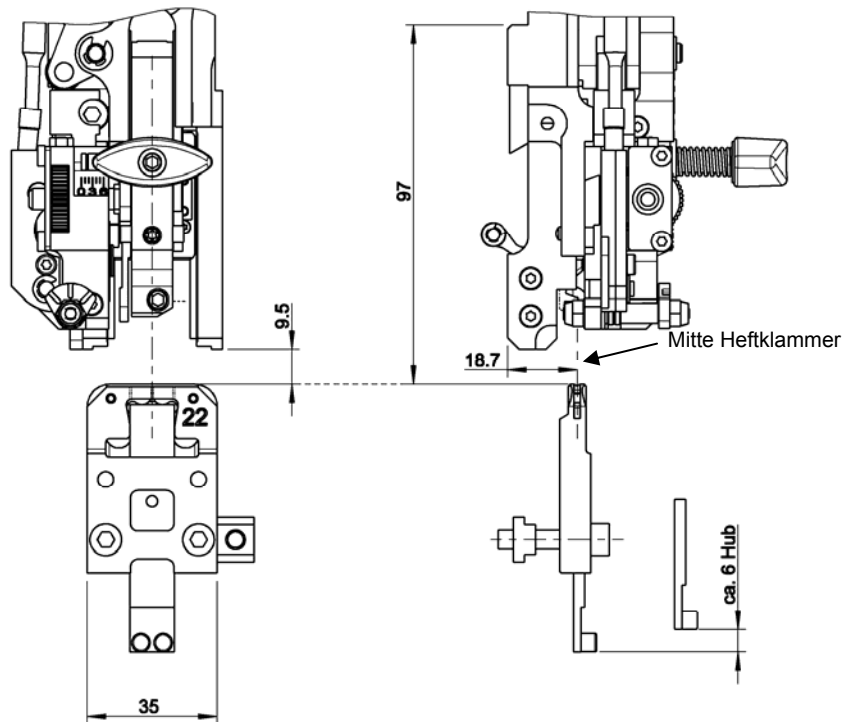


Abb. 3

2.5 Maßblatt

- Abb. 2 , Abb. 3-

2.6 Ausstattung des Heftkopfes

2.6.1 Grundausrüstung

Der Heftkopf wird mit folgendem Zubehör geliefert:

BEZEICHNUNG	BESTELLNUMMER
Klinscherkasten Einstell-Lehre	31 64 448
Stiftschlüssel SW 3	46 00 008
Inbusschlüssel mit T-Griff SW4 x 150	46 00 033
Torx-Schraubendreher T7	46 00 036
Torx-Schraubendreher T10	46 00 044
Torx-Schraubendreher T20	46 00 045
Verstellgriff	94 55 096
Niederhaltersatz, komplett	99 55 090
Drahtbügel, komplett	99 55 150
Klinscherkasten, komplett	je nach Maschinentyp

2.6.2 Zusatzausrüstung

Folgendes Zubehör wird optional angeboten:

BEZEICHNUNG	BESTELLNUMMER
Niederhaltersatz, links - Schmalversion	99 55 075
Pfannenblock, komplett	99 55 515
Wechselteilesatz – Greiferversion „N12“-Klammer	99 55 712
Wechselteilesatz – Greiferversion „N14“-Klammer	99 55 714

Bedienung

3 Bedienung

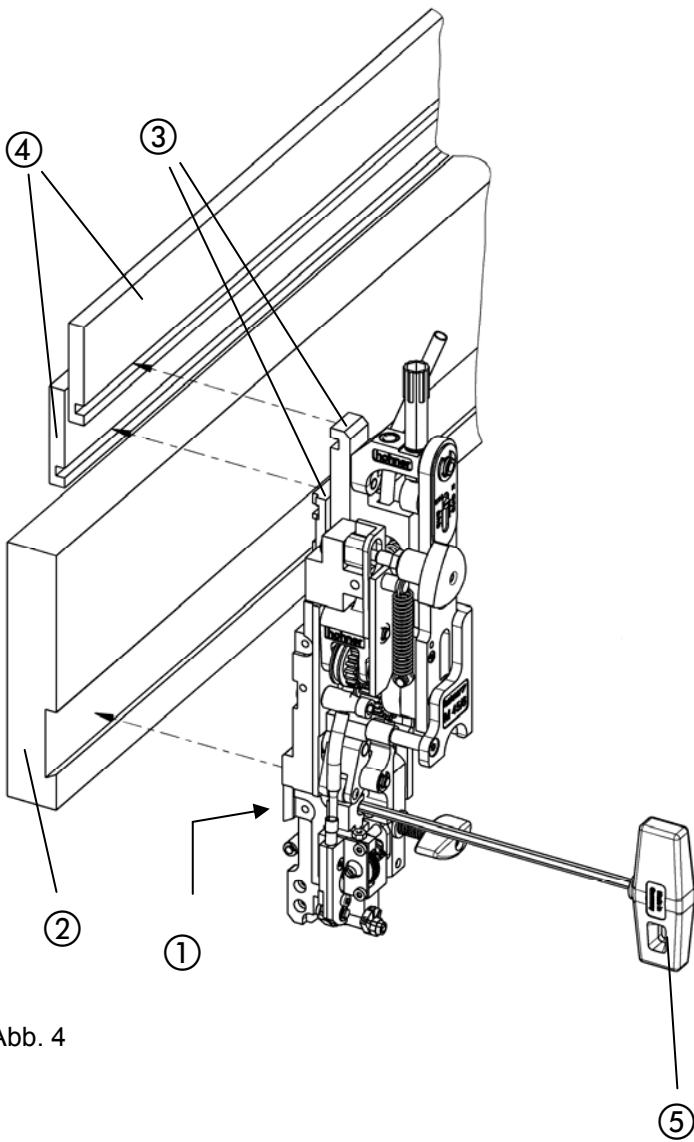


Abb. 4

3.1 Einbau des Heftkopfes

3.1.1 Klemmung des Heftkopfes

- Abb. 4 -

Der Heftkopf wird durch einen Nutenstein, der in die Heftkopfaufnahme der Maschine eingesetzt wird, gehalten.

- Nutenstein ① mit Inbusschlüssel SW4 ⑤ lösen.
- Heftkopf durch Einführen des Nutensteins in die Heftkopfaufnahme ② montieren. Die beiden Mitnehmernasen ③ am Heftkopf müssen dabei in den Führungen der Hubbalken ④ liegen.
- Heftkopf durch Festziehen des Nutensteins ① mit Inbusschlüssel in Heftkopfaufnahme fixieren.

3.1.1.1 Seitliche Justierung des Heftkopfes

- Abb. 4 -



Die Mitte der Drahtformteile des Heftkopfes muss durch seitliches Verschieben auf die gewünschte Position für die Heftklammer eingestellt werden.

- Nutenstein ① mit Inbusschlüssel ⑤ lösen.
- Heftkopf seitlich verschieben, bis die gewünschte Position erreicht ist.
- Nutenstein mit Inbusschlüssel in Heftkopfaufnahme ② fixieren.

Bedienung

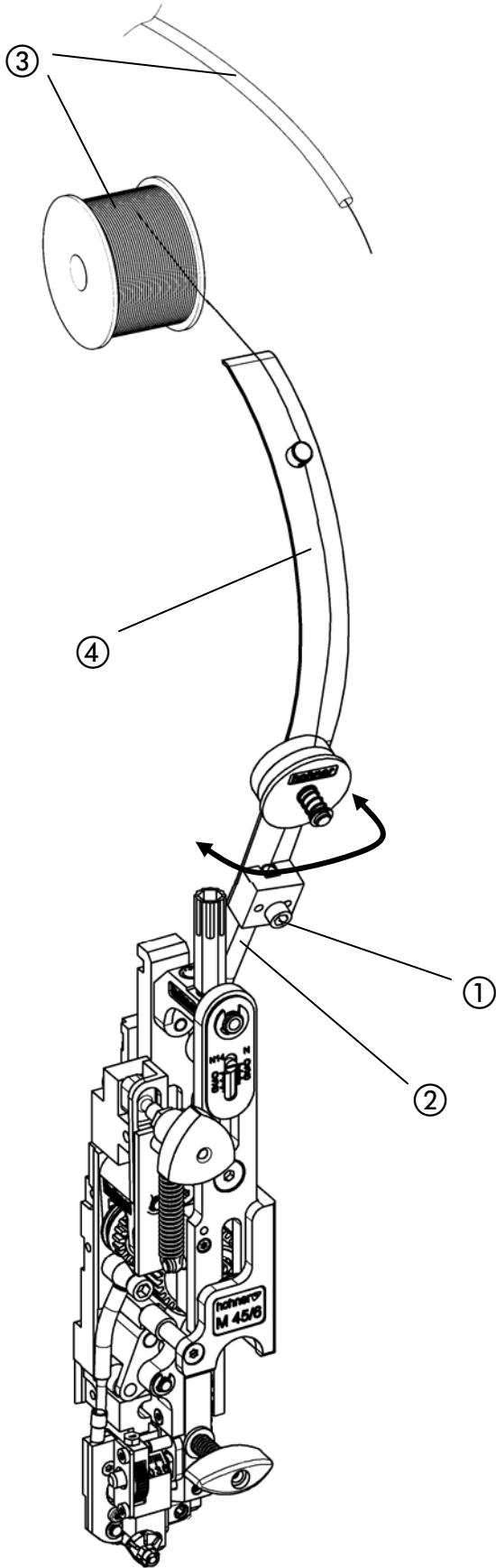


Abb. 5

3.1.2 Montage des Drahtbügels

- Abb. 5 -

- Schraube ① lösen und Drahtbügel ④ auf Drahtführungsrohr ② aufsetzen.
- Drahtbügel ④ zu Drahtrolle bzw. Drahtzuführungsschlauch ③ ausrichten, um eine einwandfreie Drahtführung zu gewährleisten.
- Durch Festziehen der Schraube ① Drahtbügel ④ fixieren.

Bedienung

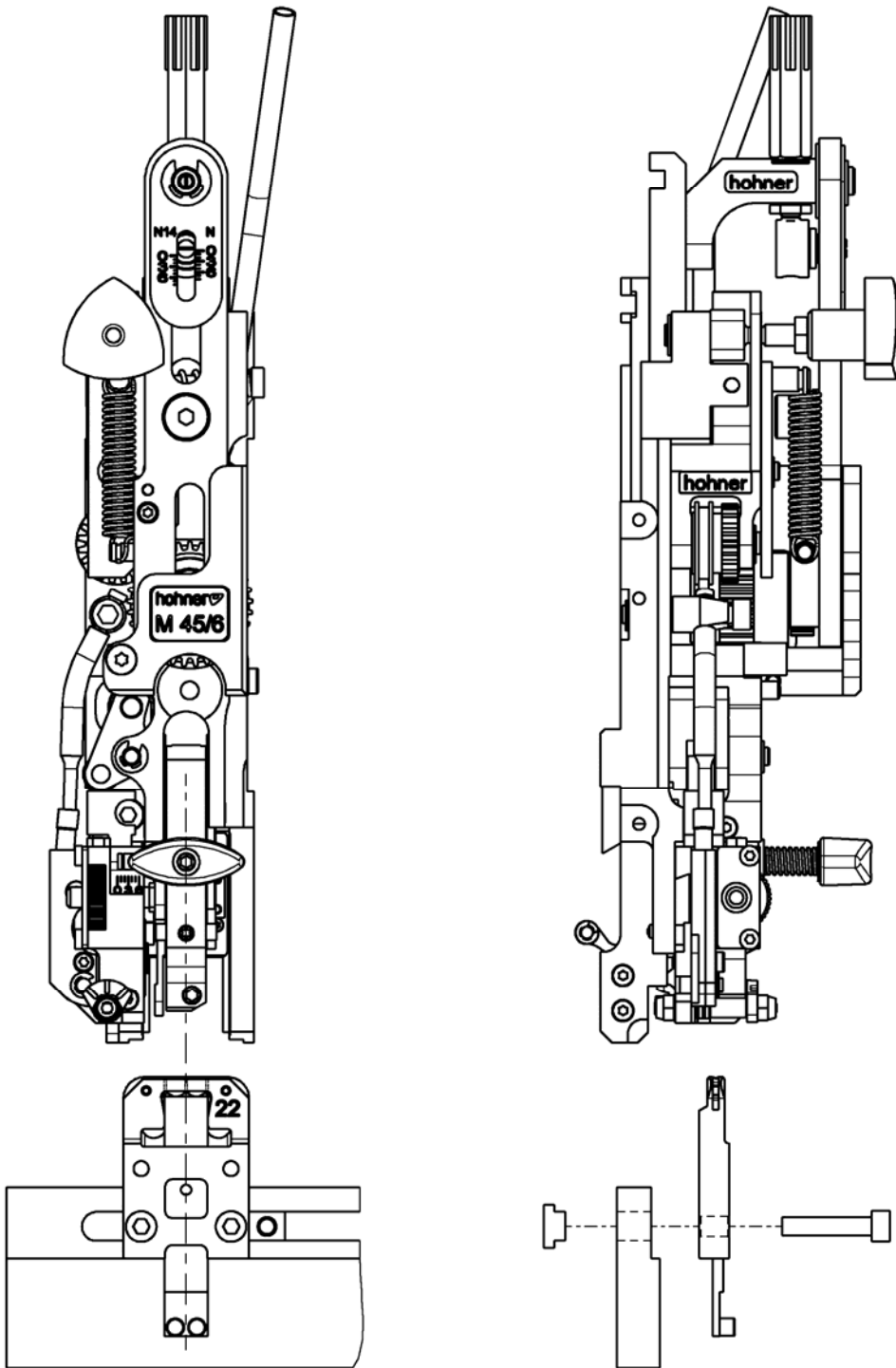


Abb. 6

3.1.3 Montage des Klinscherkastens

- Abb. 6 -

Die Montage des Klinscherkastens ist in der Gebrauchsanweisung zum Heftaggregat beschrieben.

Bedienung

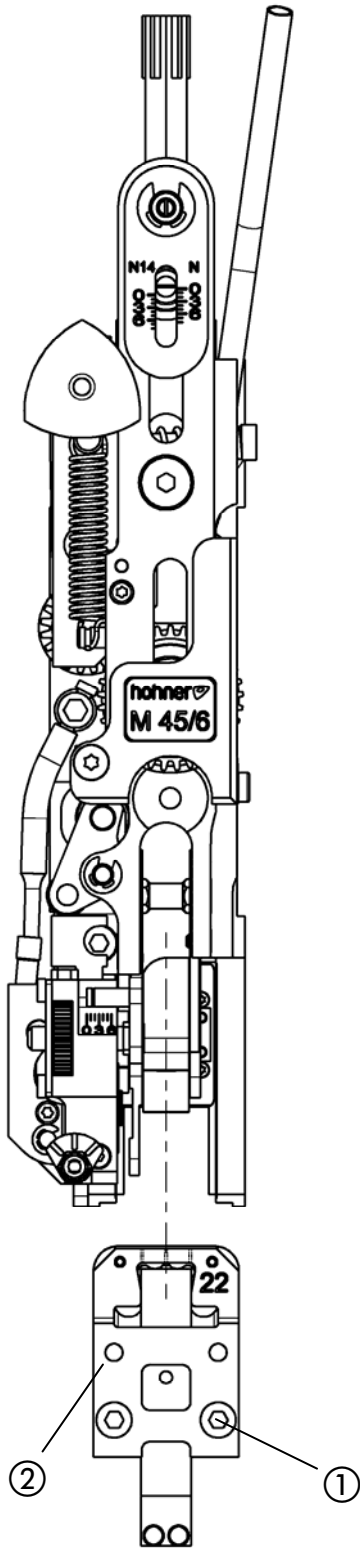


Abb. 7

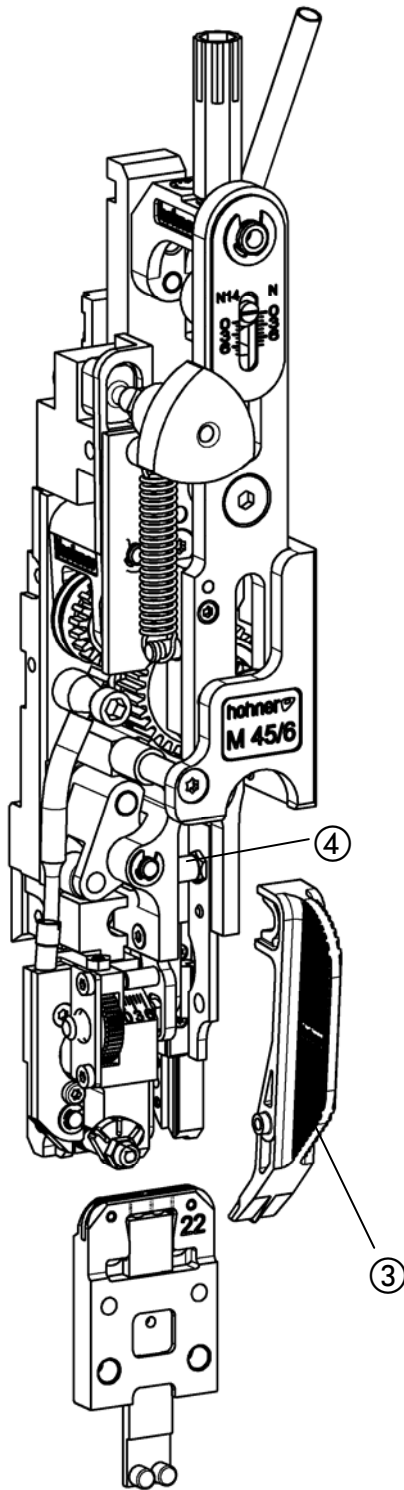
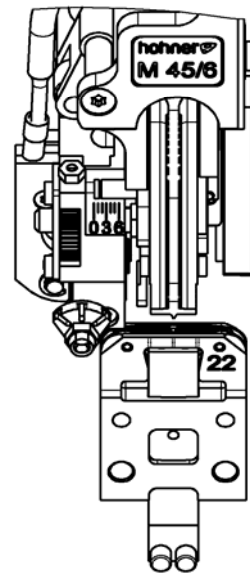


Abb. 8



3.1.4 Einstellung des Klinscherkastens

- Abb. 7 -

Die Mitte der Drahtformteile des Heftkopfes muss mit der Mitte des Klinscherkastens genau fluchten.

- Klemmmuttern ① lösen.
- Klinscherkasten ② verschieben bis dieser mit der Mitte der Drahtformteile genau fluchtet.
- Klinscherkasten durch Festziehen der Klemmmuttern fixieren.

Verwendung der Klinscherkasten Einstell-Lehre

- Abb. 8 -

- Former ausbauen (siehe Seite 37). Lehre ③ auf Formeraufnahmebolzen ④ setzen und nach unten gegen Anschlag drehen. In dieser Position kann durch Fluchtung der Lehre zu den Skalenstrichen auf dem Klinscherkasten, dieser genau ausgerichtet werden.
- Klemmmuttern ① festziehen und Lehre ③ entfernen. Former wieder einbauen.

Bedienung

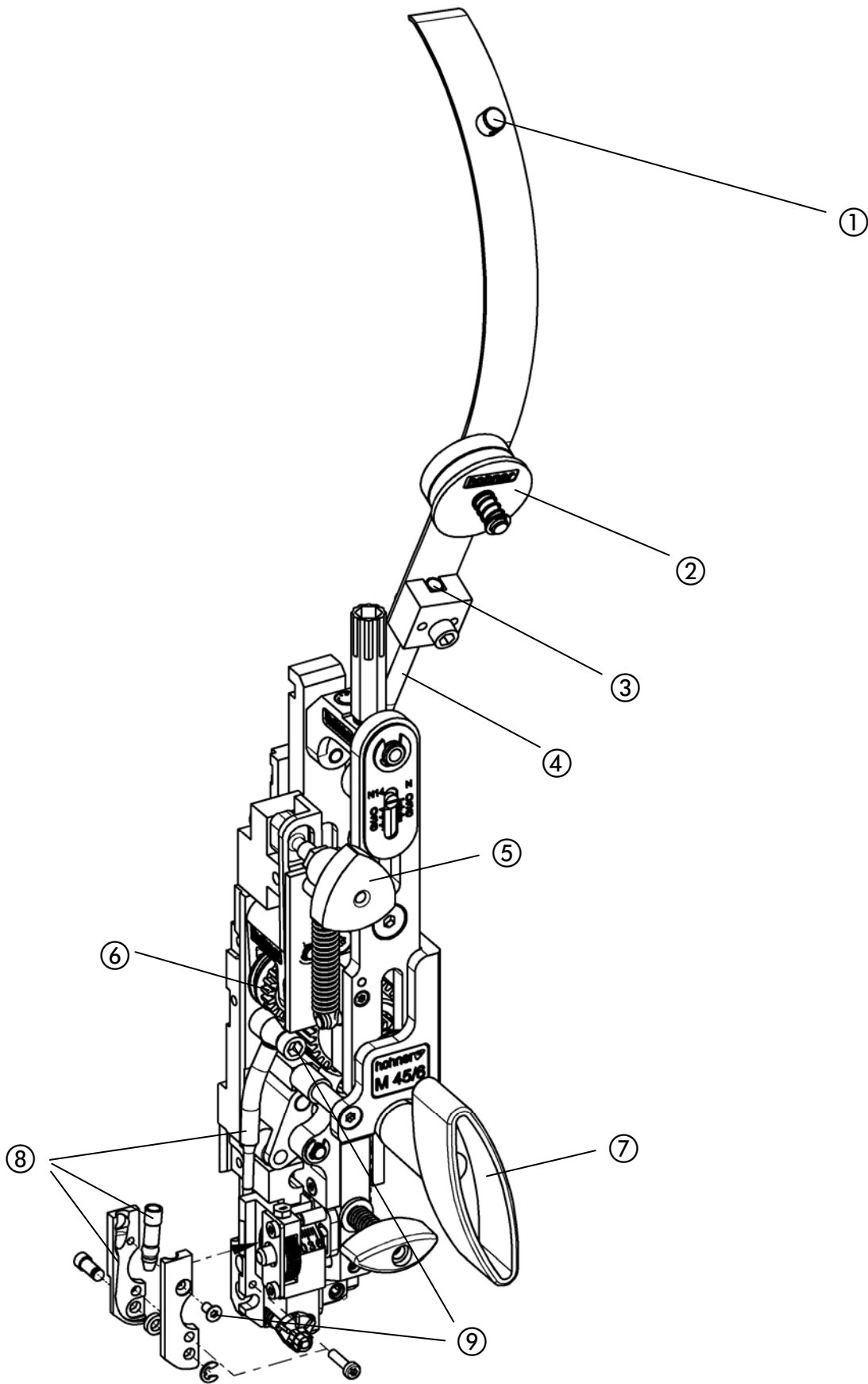


Abb. 9

3.2 Einführen des Heftdrahtes

- Abb. 9 -

- Drahttransport abstellen (Dreikantgriff ⑤ in "Mittelstellung" bringen).
- Den Heftdraht von oben her durchschieben, wie folgt:
 - durch die Öse ① des Drahtbügels - zwischen den beiden Filzscheiben ② durch in den Trichter ③ - durch das Drahtführungsrohr ④ bis zwischen die beiden Transportrollen ⑥.
- Drahttransport wieder anstellen (Dreikantgriff ⑤ nach links oder rechts drehen).
- Stellgriff ⑦ aufsetzen.
- Draht durch Rechtsdrehen des Stellgriffs ⑦ bis zum Messer weitertransportieren.

3.3 Entfernen des Heftdrahtes

- Abb. 9 -

- Drahttransport abstellen (Dreikantgriff ⑤ in "Mittelstellung" bringen).
- Draht herausziehen.

3.4 Ausbau der Drahtführungsteile bei Heftdrahtstau

- Abb. 9 -

Falls im Bereich der Drahtführungen ein Drahtstau aufgetreten ist, so kann dieser durch Ausbau der Drahtführungsteile leichter beseitigt werden.

- Drahttransport abstellen (Dreikantgriff ⑤ in "Mittelstellung" bringen).
- Entsprechende Schrauben ⑨ lösen und Drahtführungsteile ⑧ abnehmen.
- Draht entwirren und aus Drahtführungsteile entfernen.
- Draht herausziehen.
- Einbau erfolgt in umgekehrter Reihenfolge.

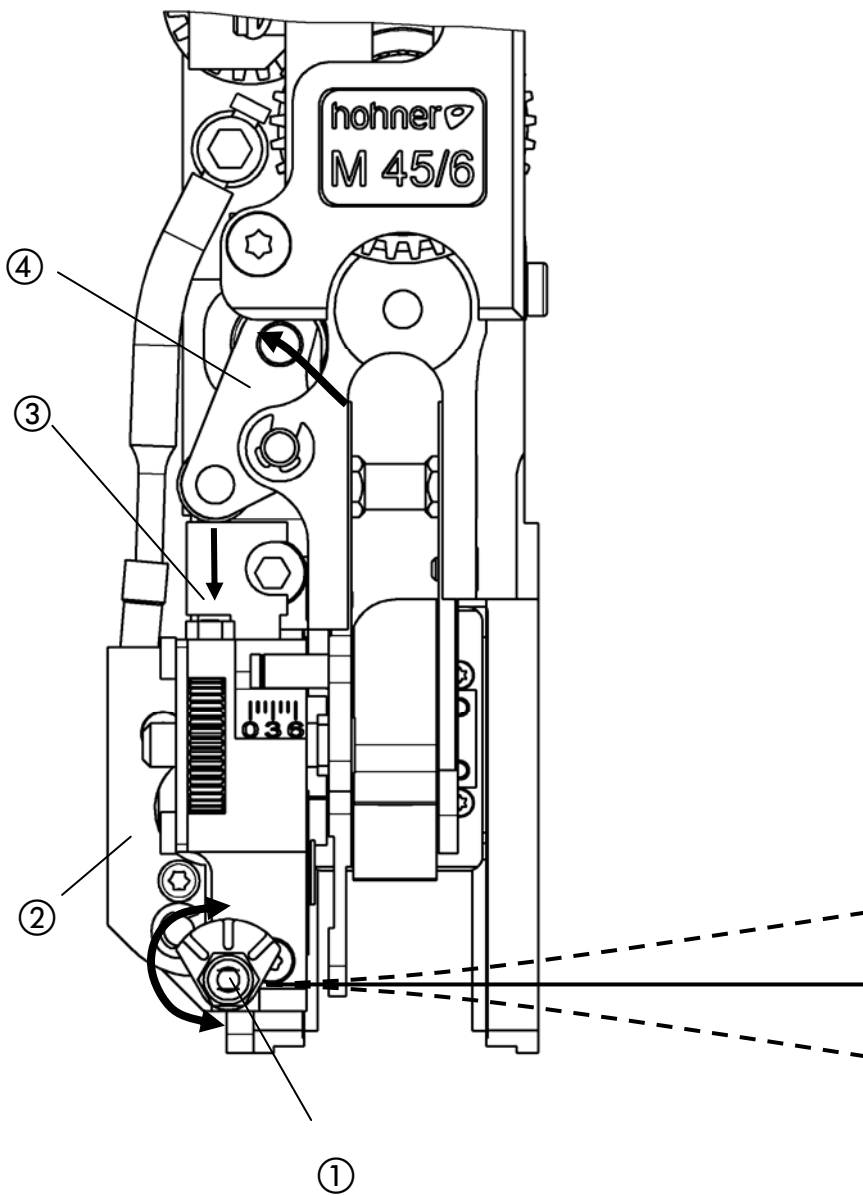


Abb. 10

3.5 Richten des Heftdrahts

- Abb. 10 -

Der Heftdraht muss exakt gerade aus dem Rundmesser herauslaufen. Der exakte Geradeauslauf des Drahts kann durch Verdrehen der exzentrisch gelagerten Drahrichtrolle ① eingestellt werden.

Drahtvorschub für Richtvorgang:

- zuerst Former ausbauen. (vgl. 4.2.1)

a) maschineller Drahtvorschub mittels Antrieb des Heftaggregats.
(kann bei einigen Anlagen sehr aufwendig sein)

b) manueller Drahtvorschub (vgl. 3.2 Einführen des Heftdrahtes)



Antrieb des Heftaggregats in untere Stellung bringen, so dass die Messer offen sind.

Mit Hilfe des mitgelieferten Verstellgriffs kann, durch Drehen im Uhrzeigersinn, Draht vorgeschoben werden. Dabei ist es sinnvoll, durch Niederdrücken des Messerschiebers ③, zu lange Drahtstücke abzuschneiden.

(Vereinfacht durch Hebeln an der Abschneidewippe ④)

- Exzentrische Befestigung der Drahrichtrolle ① mit Schraubendreher drehen bis Heftdraht exakt gerade aus dem Rundmesser herausläuft.

- Former wieder einbauen (vgl. 4.2.1).

Bedienung

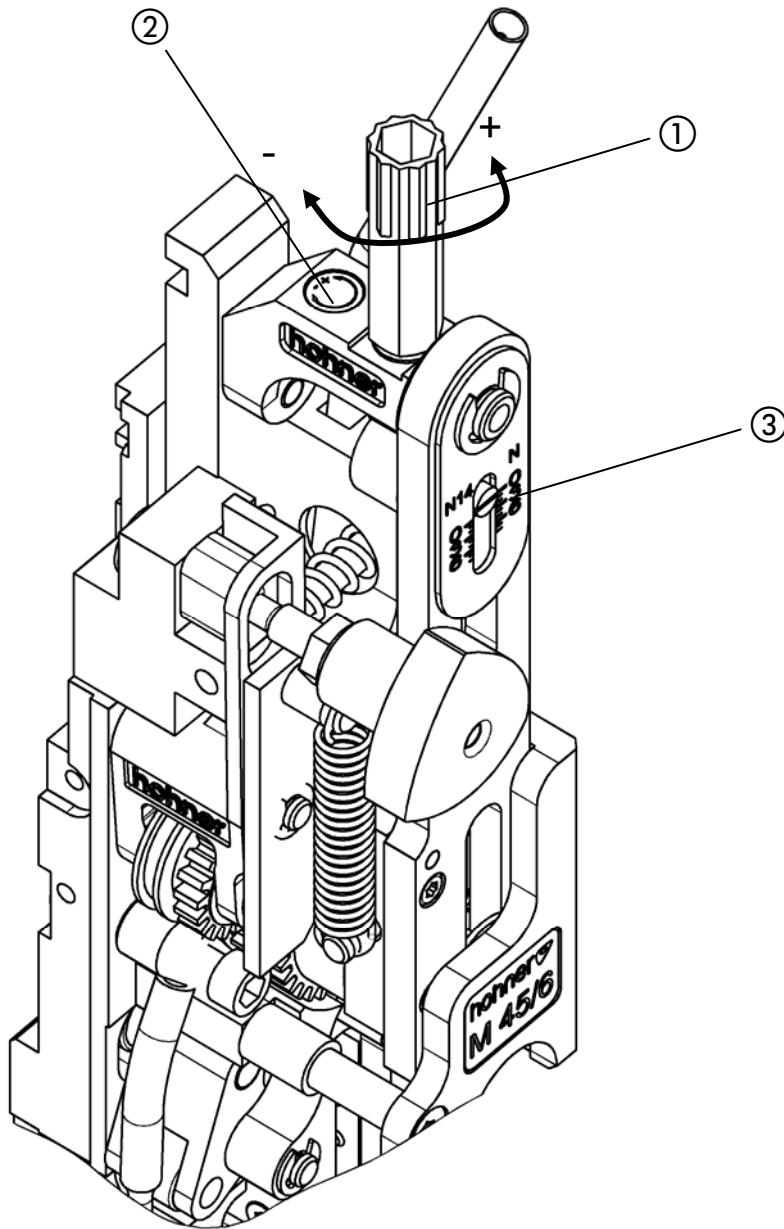


Abb. 11

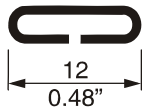
3.6 Einstellen der Klammerlänge

3.6.1 Grundeinstellung der Klammerlänge

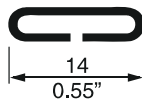
- Abb. 11 -

Die Einstellung ist abhängig von der Dicke des Heftgutes. Dabei Kerbe zur Skala ③ durch Drehen der Griffmutter ① einstellen. Ein Teilstrich entspricht ca. 1 mm Heftdicke. Eine leichte Korrektur ist eventuell nach dem Wechsel der Drahtstärke nötig.

Normalheftung:



Die erforderliche Drahtlänge bei 2-Blatt-Heftung beträgt ca. 23 mm, dabei das Heftaggregat auf 2-Blatt-Heftung einstellen.



Die erforderliche Drahtlänge bei 2-Blatt-Heftung beträgt ca. 26 mm, dabei das Heftaggregat auf 2-Blatt-Heftung einstellen.

3.6.2 Feineinstellung der Klammerlänge

- Abb. 11 -

Die Feineinstellung der Drahtlänge erfolgt durch Probeheftungen. Falls die Klammer nicht die gewünschte Länge hat kann durch **links drehen (+)** der Griffmutter ① mehr Draht oder durch **rechts drehen (-)** der Griffmutter weniger Draht nachgeschoben werden (vgl. Skala ②). 1 Umdrehung an der Griffmutter bewirkt etwa 2 mm Drahtlängenunterschied.

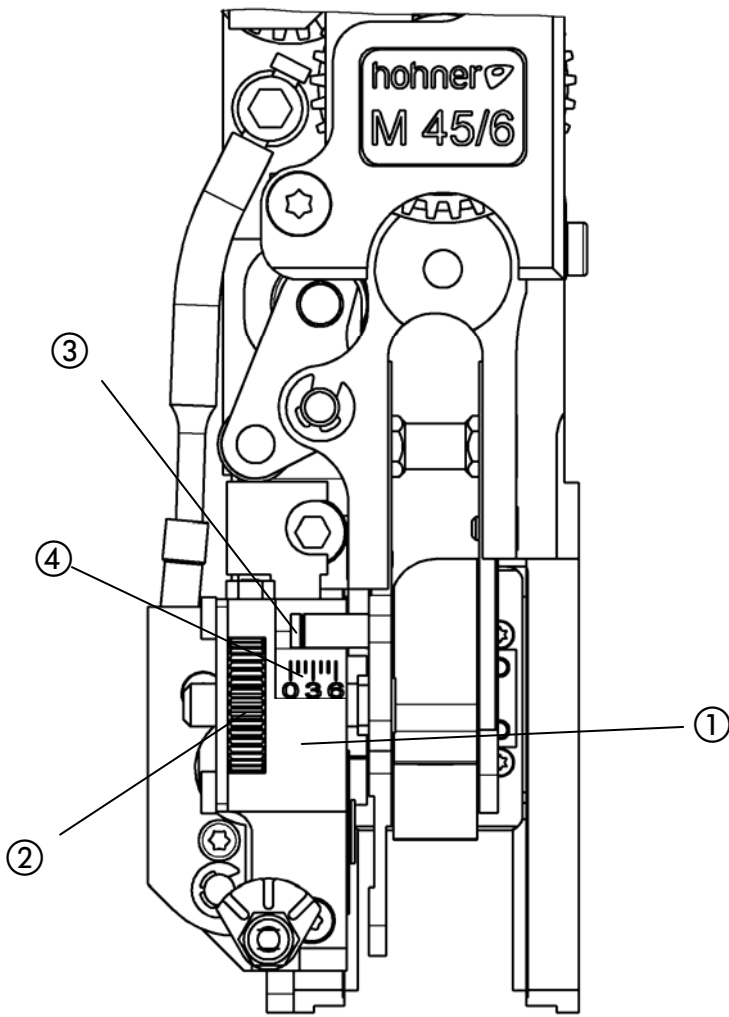


Abb. 12

3.6.3 Einstellung der Schenkellänge der Klammer

- Abb. 12 -



Die Schenkellänge der Klammer ist von der Heftgutdicke abhängig. Zur Anpassung an die Heftgutdicke kann der Messerkasten ① verstellt werden. Die Kerbe des Skalenstiftes ③ markiert den eingestellten Wert der Heftdicke in mm auf der der Skala ④ (0 - 6).

- Messerkasten ① durch Drehen des Rändelrads ② verstellen, bis die Kerbe des Skalenstiftes ③ den Wert der gewünschten Heftdicke (in mm) auf der Skala ④ anzeigt.



Die Schenkellänge der Klammer ist von der Heftgutdicke abhängig. Zur Anpassung an die Heftgutdicke kann der Messerkasten ① verstellt werden. Das linke Ende des Skalenstiftes ③ markiert den eingestellten Wert der Heftdicke in mm auf der Skala ④ (0 - 6).

- Messerkasten ① durch Drehen des Rändelrads ② verstellen, bis das linke Ende des Skalenstiftes ③ den Wert der gewünschten Heftdicke (in mm) auf der Skala ④ anzeigt.

- Durch Probeheftung Schenkellänge testen.
- Durch Drehen des Rändelrades Klammer auf exakt gleiche Schenkellänge bringen.

Normalklammer



größeren Wert einstellen



kleineren Wert einstellen

Bedienung

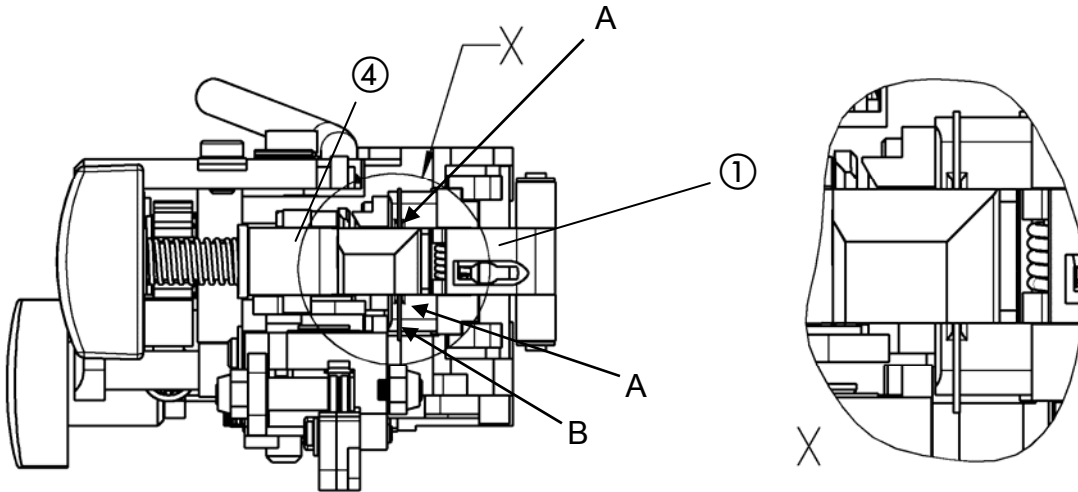


Abb. 13

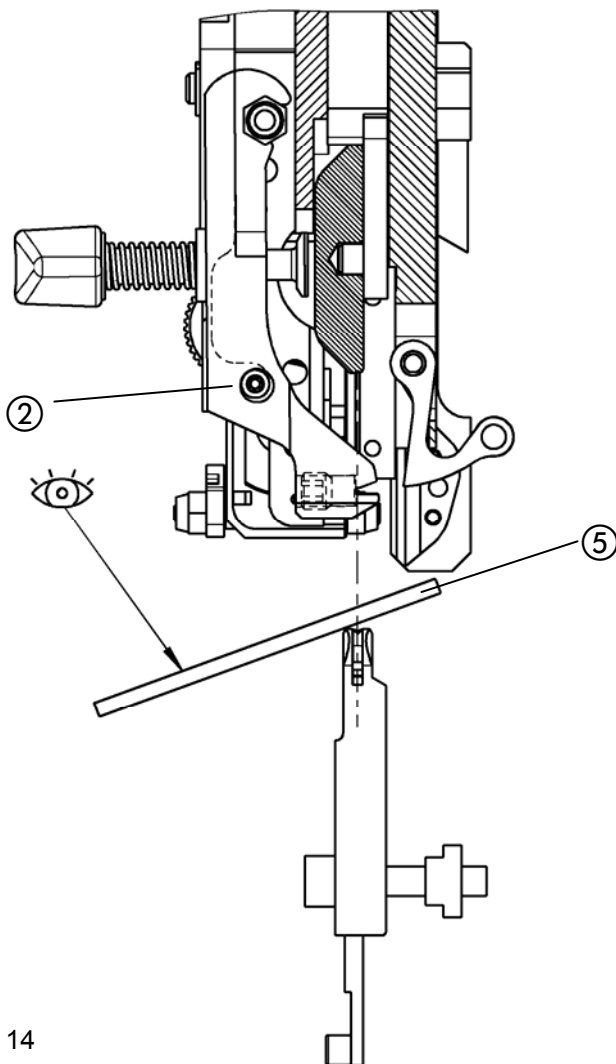


Abb. 14

3.7 Einstellen des Formers

- Abb. 13, Abb. 14 -

Eine einwandfreie Heftung ist nur gewährleistet, wenn der Former ③ so weit einschwenkt, dass der Heftdraht (Pfeil B) genau unter die Rillenmitte (Pfeile A) des Umbiegers ① kommt.

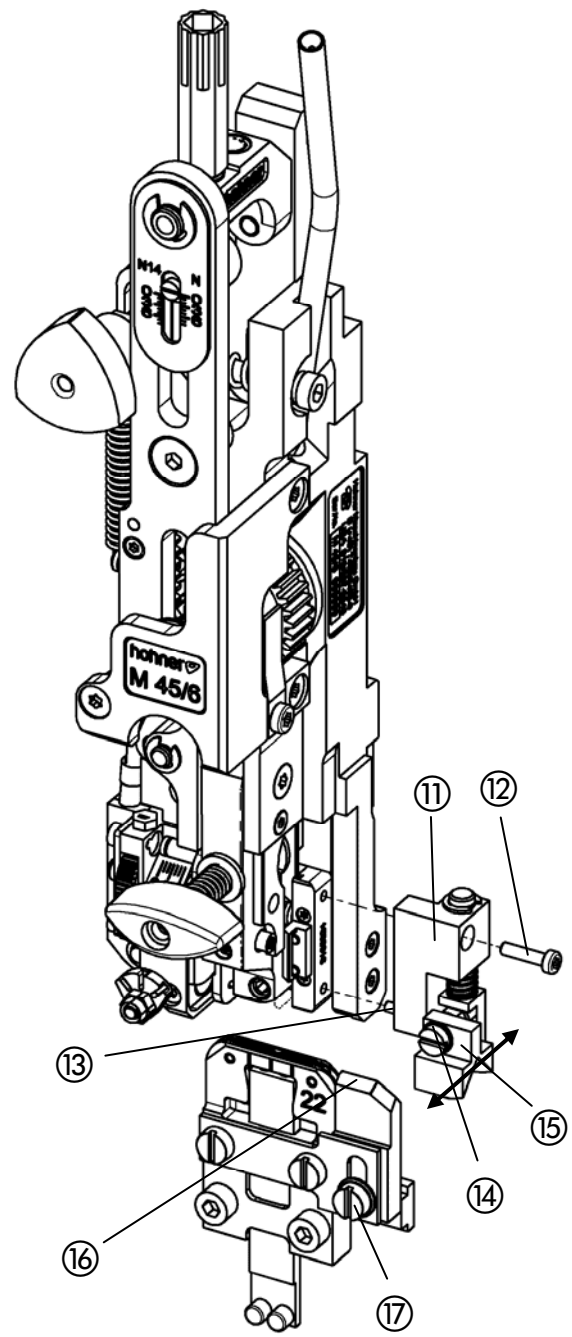
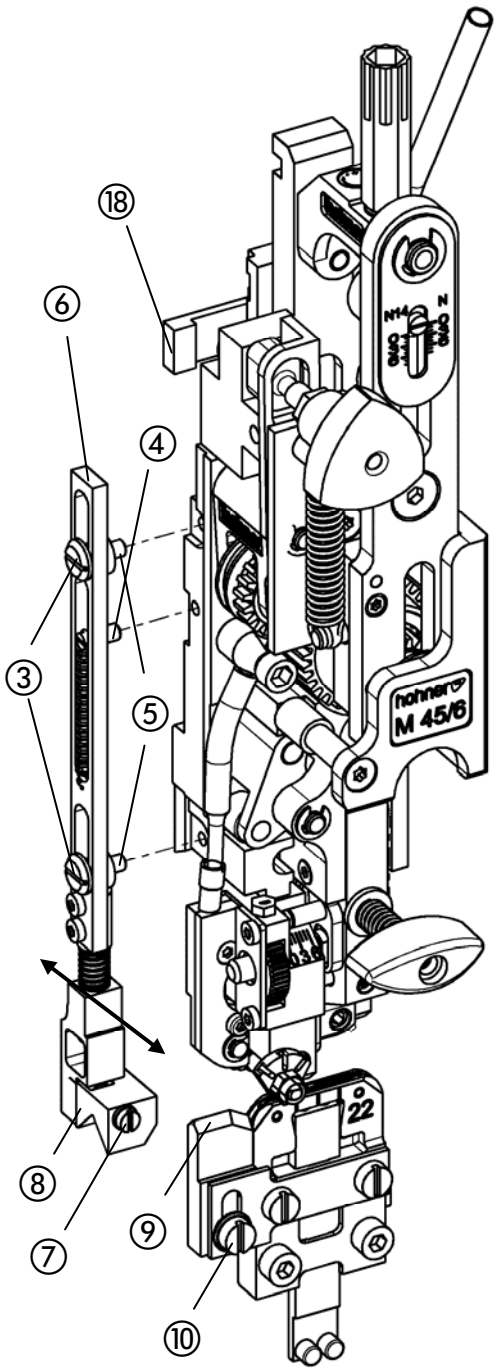
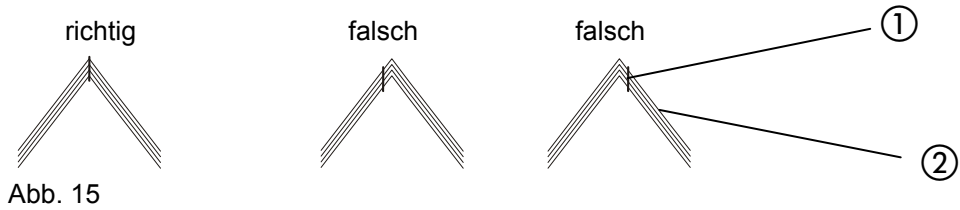
Mit einem auf den Klinscherkasten gelegten Spiegel ⑤ kann die Einstellung am eingebauten Heftkopf leicht kontrolliert werden. Der Former ③ muss den Draht (Pfeil B) exakt in der Flucht zur Rille (Pfeile A) des Umbiegers ① halten.

- Lösen der Klemmschraube ②.
- Verdrehen des exzentrischen Formeranschlags ④ bis Flucht genau erreicht.
- Festziehen der Klemmschraube ②.



Beim Wechsel der Heftdrahtstärke sollte die Formereinstellung überprüft, eventuell korrigiert werden.

Bedienung



3.8 Zentrierteile

Die Zentrierteile werden nur bei einer Sattelheftung eingesetzt. Sie dienen der exakten Positionierung der Haftklammer ① in der Falzmitte der Bögen ② (- vgl. Abb. 15 -)

3.8.1 Einbau des Niederhalters (Standard-Version)

- Abb. 17 -

- Zum Montieren des Niederhalters ⑪, Führungsbolzen ⑬ in die Bohrung am Umbieger einführen und Befestigungsschraube ⑫ festziehen.

3.8.2 Einstellen des Niederhalters (Standard-Version)

- Abb. 17 -

Durch Drehen der Stellschraube ⑭ kann das Zentrierprisma ⑮ nach vorne oder hinten verschoben werden.

- Zentrierprisma ⑮ soweit nach vorne oder hinten stellen, dass es mit dem Prisma des Reiters ⑯ genau fluchtet.
- Höhe des Prismas ⑯ (ca. 0,5 mm oberhalb des Klinscherkastens) durch Verschieben im Langloch einstellen und Befestigungsschraube ⑰ festziehen.

3.8.3 Einbau des Niederhalters (optionale Schmalversion)

- Abb. 16 -

- Zum Montieren des Niederhalters, Federbolzen ④ in die Bohrung am Heftkopf eindrehen.
- Zugfeder in Federbolzen ④ und Gestänge ⑥ einhängen.
- Niederhalter durch Eindrehen der Befestigungsschraube ③ mit Gestänge ⑥ und Bundbuchsen ⑤ am Heftkopf fixieren.
- Auf Leichtgängigkeit des Gestänges achten.
- Einbau des Mitnehmers ⑱ am Hauptschieber - siehe Ersatzteilliste Seite E27.

3.8.4 Einstellen des Niederhalters (optionale Schmalversion)

- Abb. 16 -

Durch Drehen der Stellschraube ⑦ kann das Zentrierprisma ⑧ nach vorne oder hinten verschoben werden.

- Zentrierprisma ⑧ soweit nach vorne oder hinten stellen, dass es mit dem Prisma des Reiters ⑨ genau fluchtet.
- Höhe des Prismas ⑨ (ca. 0,5 mm oberhalb des Klinscherkastens) durch Verschieben im Langloch einstellen und Befestigungsschrauben ⑩ festziehen.

Wartung

4 Wartung

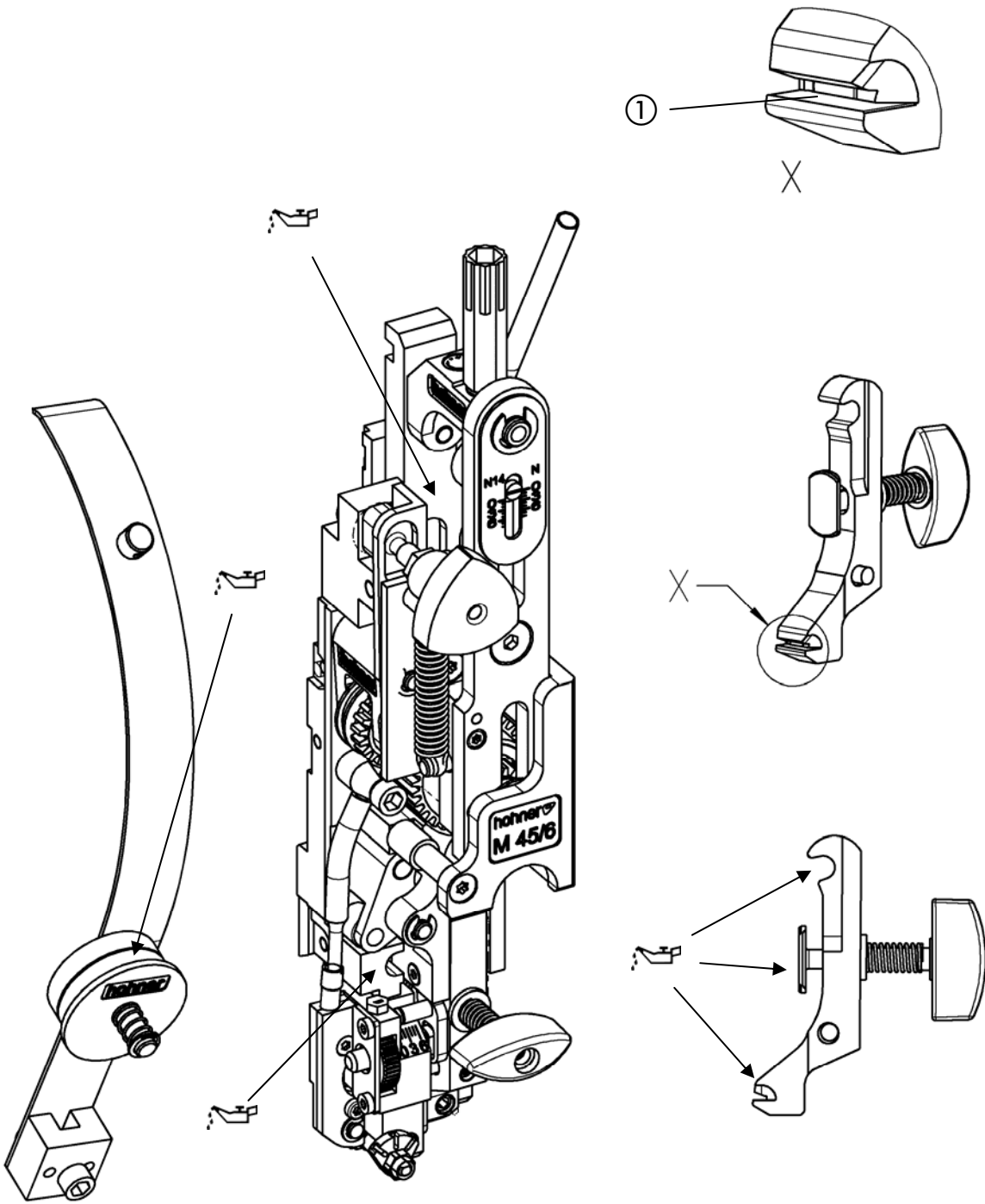


Abb. 18

4.1 Schmieren

- Abb. 18 -

Nach jeweils ca. 50 Betriebsstunden muss der Heftkopf mit unten beschriebenem Schmiermittel geschmiert werden.

Nach ca. 50 Betriebsstunden sind ebenfalls die Filzscheiben der Drahtzuführungsfeder, mit dem unten angegebenen Schmiermittel, leicht zu ölen.



Wird der Heftkopf nicht regelmäßig geschmiert, entsteht erhöhter Verschleiß, die Lebensdauer des Heftkopfes wird stark herabgesetzt und es kann zu vorzeitigem Ausfall des Heftkopfes kommen.

Von Zeit zu Zeit sollte der Magnet ① im Former gereinigt werden, um eine optimale Drathaltekraft zu gewährleisten.

4.1.1 Schmierstoffe

Schmierfett für Führungsbahnen und Reibstellen:

Hochtemperatur- Hochleistungsfett

Empfehlung: ELKALUB GLS 163 (250 gr.) - Bestell-Nr. 96 90 021

Öl für Filzscheiben:

Gleitbahnöl mit Viskositätsklasse 65-70 (ISO- Viskositätsklasse nach DIN 51 519).

4.1.2 Schmierplan

Datum	Stand der Betriebsstunden - Anzeige des Heftaggregats	verwendetes Öl bzw. Fett	Ausgeführt von: Name Unterschrift

Wartung

4.2 Montage und Austausch von Teilen

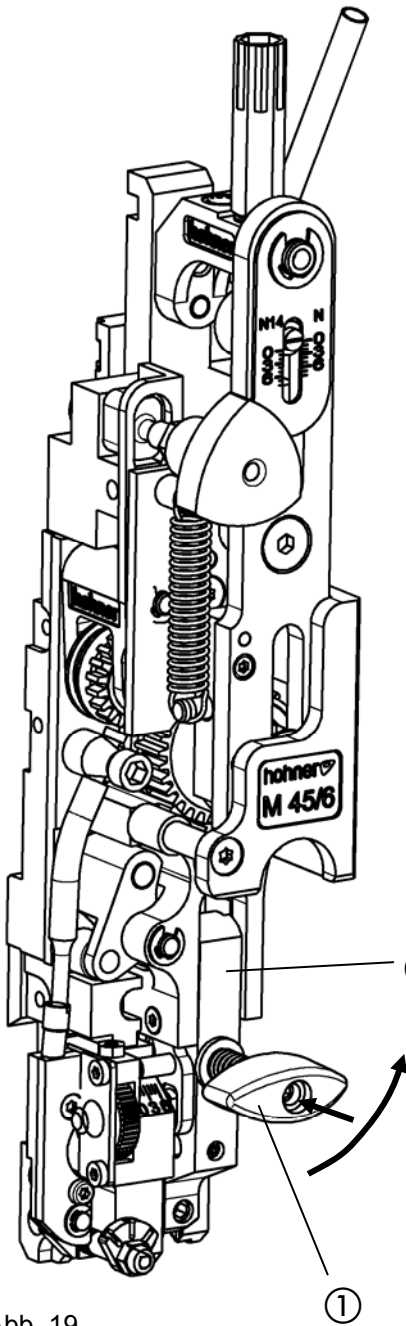


Abb. 19

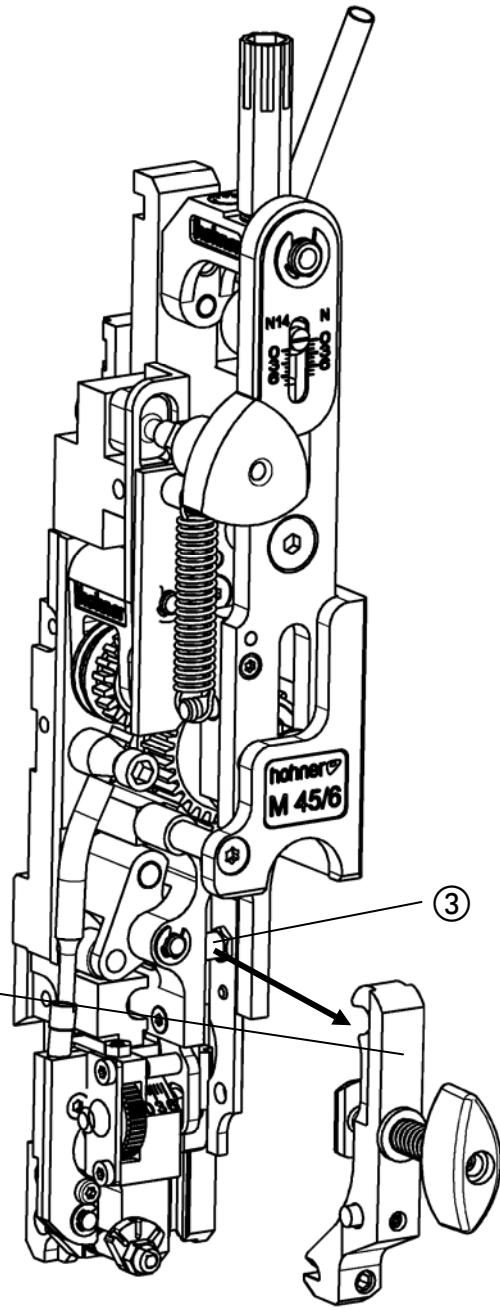


Abb. 20

4.2.1 Austausch des Formers

- Abb. 19, Abb. 20 -

- Spanngriff ① leicht eindrücken und um 90° drehen. Former ② nach vorne herausnehmen.

Die Montage erfolgt in entsprechend umgekehrter Reihenfolge. Dabei darauf achten, dass der Former korrekt auf dem Bolzen ③ aufliegt.

- Former entsprechend Kap. 3.7 einstellen.

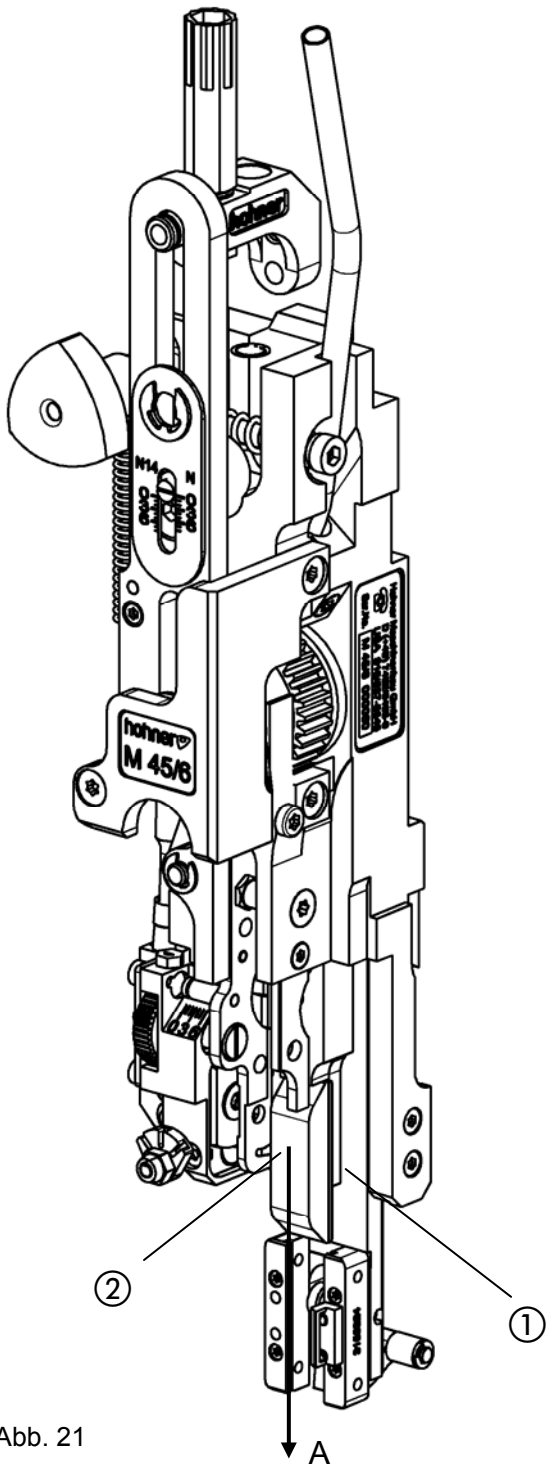


Abb. 21

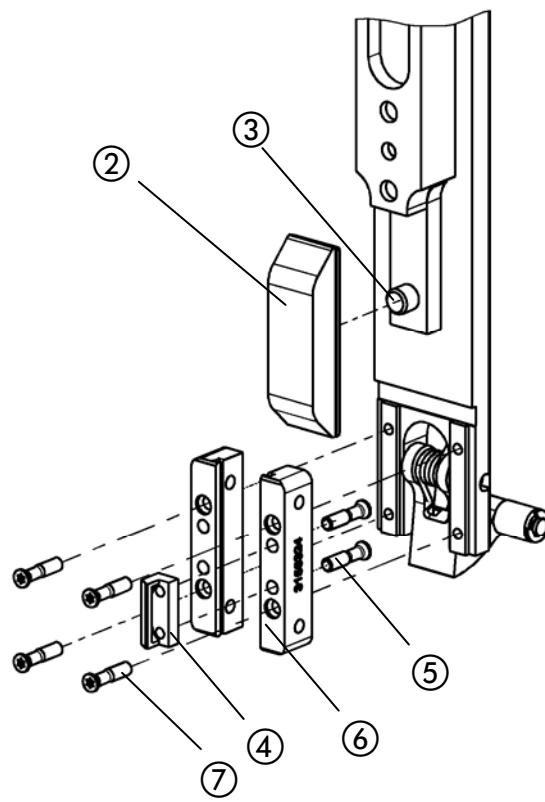


Abb. 22

4.2.2 Austausch des Treibers

- Abb. 21 , Abb. 22 -



HINWEIS

Der Treiber ② kann zweifach verwendet werden. Falls eine Seite beschädigt oder ausgeschlagen ist kann der Treiber umgedreht werden.



ACHTUNG

Treiber und Umbieger sind nummeriert. Es ist darauf zu achten, dass nur Treiber mit passenden Umbiegern (siehe Tabelle unten) verwendet werden, da sich deren Drahtführungsgrillen unterscheiden.

- N 12 -	- N 14 -
Runddraht-Nr. 24 - 26 Treiber : 31 55 334 mit Umbieger: 31 55 324	Runddraht-Nr. 24 - 26 Treiber 3155384 mit Umbieger: 31 55 324
Runddraht-Nr. 26 - 28 Treiber : 31 55 336 mit Umbieger: 31 55 326	Runddraht-Nr. 26 - 28 Treiber 3155386 mit Umbieger: 31 55 326
Runddraht-Nr. 23 Treiber : 31 55 334 mit Umbieger: 31 55 323	Runddraht-Nr. 23 Treiber 3155384 mit Umbieger: 31 55 323

Zum Austauschen oder Drehen des Treibers muss der Mittelschieber ganz nach unten gezogen werden (Pfeil A).

- Mittelschieber mit Treiber ② im Heftkopf nach unten herausziehen (Pfeil A).
- Treiber ② vom Mitnehmerbolzen ③ abnehmen.
- Treiber ② drehen bzw. tauschen.

Die Montage erfolgt in umgekehrter Reihenfolge.

4.2.3 Austausch der Umbieger

- Abb. 21 , Abb. 22 -

Zum Austauschen oder Drehen des Umbiegers muss der Hauptschieber ① ganz nach unten gezogen werden (Pfeil A).

- Hauptschieber ① mit Umbieger ⑥ im Heftkopf nach unten herausziehen (Pfeil A).
- Umbieger ⑥ durch Lösen der Schrauben ⑦ abbauen.
- Anlaufprisma ④ durch Lösen der Schrauben ⑤ abbauen
- Umbieger ⑥ drehen bzw. tauschen.

Die Montage erfolgt in umgekehrter Reihenfolge.

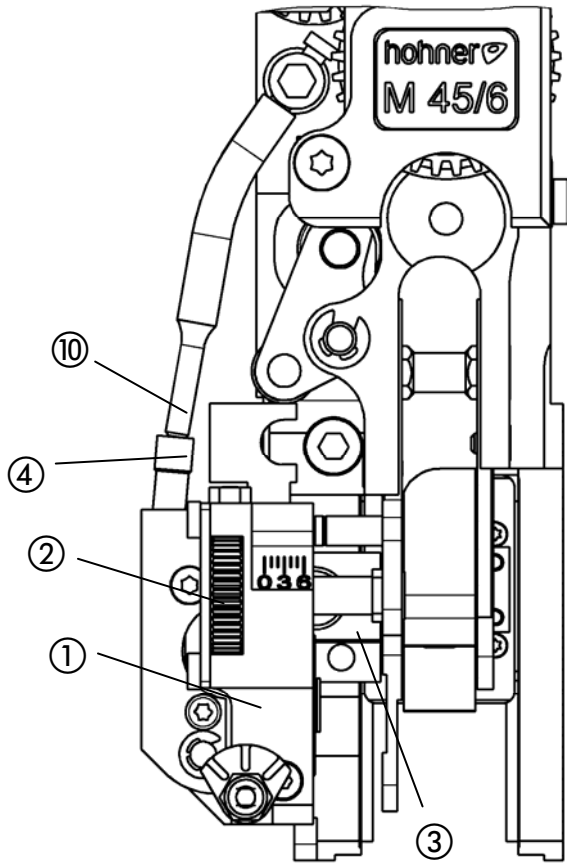


Abb. 23

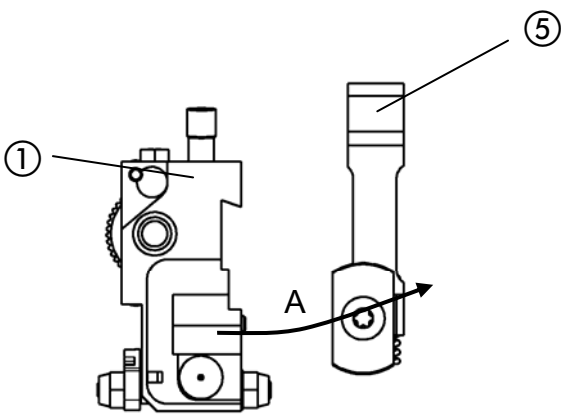


Abb. 24

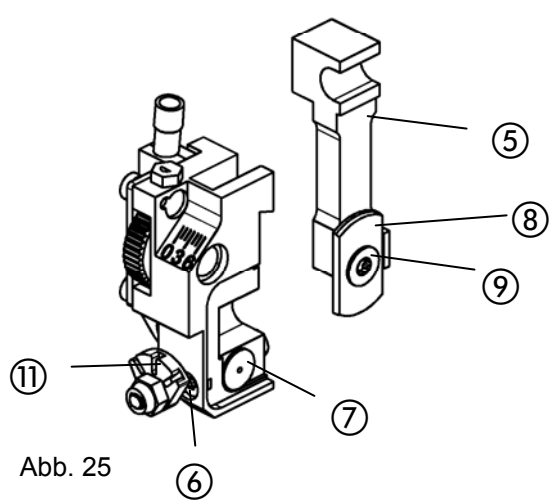


Abb. 25

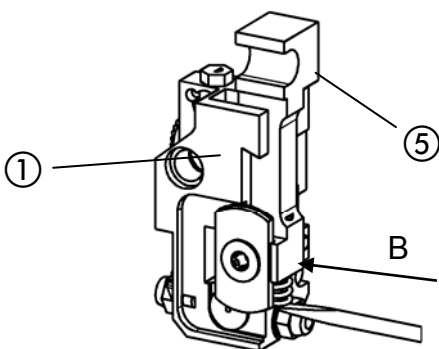


Abb. 26

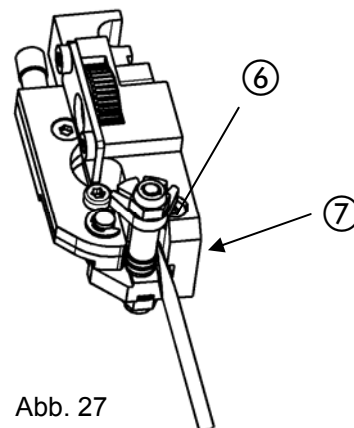


Abb. 27

4.2.4 Austausch der Messer

- Abb. 23 -

- Zum Austausch der Messer Messerkasten ① durch Drehen des Rändelrads ② ganz aus der Führung ③ herausfahren und von Heftkopf abnehmen.



- Abb. 24 -

- Messerschieber ⑤ aus dem Messerkasten ① herausschieben (Pfeil A)
Beachten, dass die Druckfeder dabei nicht herausspringt.

- Wechseln der Messer (siehe folgende Kapitel)

- Abb. 26 -



- Messerschieber ⑤ wieder in den Messerkasten ① einbauen (Pfeil B). Dabei Druckfeder des Messerschiebers mit einem Schraubendreher zusammendrücken und in den Messerkasten einschieben. Beachten, dass Druckfeder nicht umgebogen wird.

- Abb. 23 -



- Messerkasten ① auf die Führung ③ aufsetzen.
- Drahtzuführung ⑩ in Bohrung ④ am Messerkasten stecken.
- Durch Drehen des Rändelrads Messerkasten wieder auf die gewünschte Position bringen.

4.2.4.1 Drehen/Wechseln des Flachmessers

- Abb. 25 -



Das Flachmesser besitzt 2 Schneiden. Es kann auf jeder Schneidenseite 3-fach verdreht genutzt werden.

- Befestigungsschraube ⑨ lösen bzw. herausdrehen.
- Flachmesser ⑧ verdrehen bzw. ersetzen und Befestigungsschraube ⑨ festziehen.

4.2.4.2 Wechsel des Rundmessers

- Abb. 25 -

- Stellung des Drahttrichtexzentrers ⑪ so weit nach links drehen, dass die Klemmschraube ⑥ zugänglich ist.
- Klemmschraube ⑥ lösen und Rundmesser ⑦ herausnehmen.
- Neues Rundmesser vollständig in den Sitz im Messerkasten eindrücken.
- Rundmesser einstellen (vgl. Einstellen des Rundmessers).

4.2.4.3 Einstellen des Rundmessers

- Abb. 27 -

Das Rundmesser wird so eingestellt, dass ein sauberer Schnitt des Drahtes gewährleistet ist. Dazu, bei montierten Messern, durch „vorsichtiges“ Hebeln mit einem Schraubendreher den Spalt zwischen Flach- und Rundmesser einstellen.

- Klemmschraube ⑥ lösen und Rundmesser ⑦ durch "Hebeln" mit Schraubendreher exakt an Flachmesser anlegen.
- Klemmschraube ⑥ festziehen.
- Nach dem Einbau des Messerkastens ① ist eventuell das Richten des Heftdrahtes entsprechend Kap. 3.5 erforderlich.



Bei zu enger Einstellung der Messer kann der Messerschieber ⑤ blockieren und einen Drahtstau verursachen.

Wartung

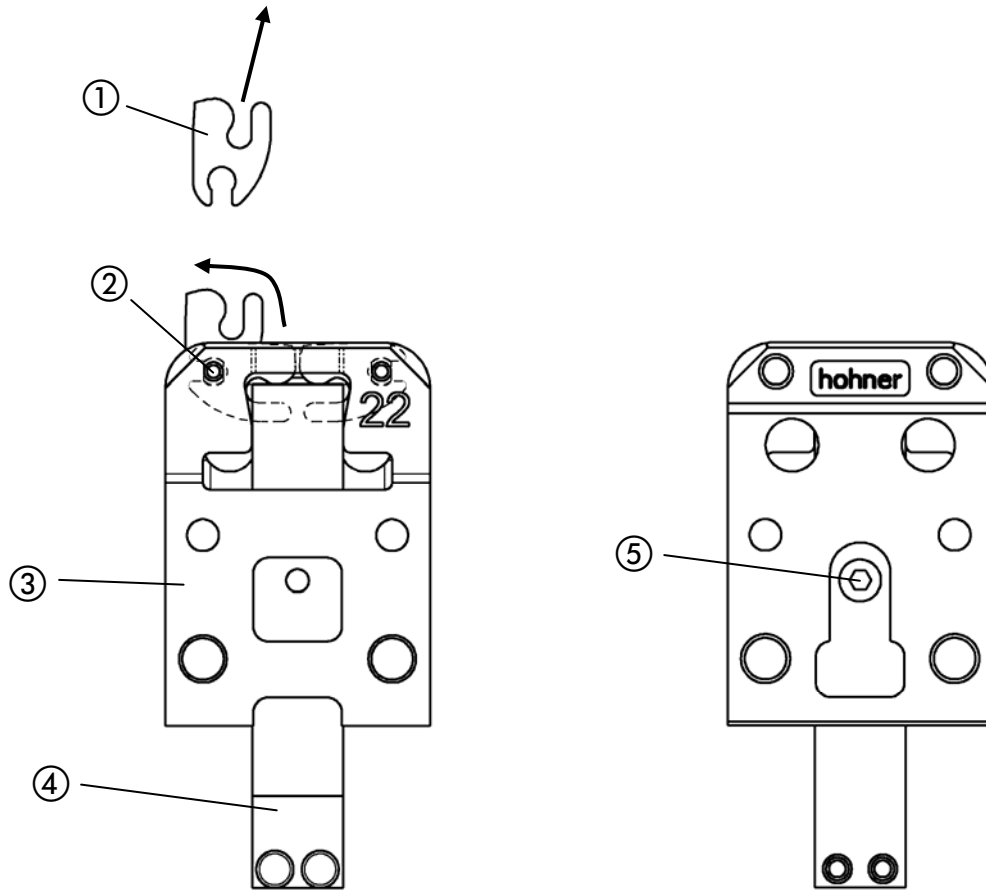


Abb. 28

4.2.5 Austausch der Klinscher

- Abb. 28 -

- Arretierschraube ⑤ herausdrehen.
- Klinscherstößel ④ nach unten herausziehen.
- Klinscher ① im Klinscherkasten ③ nach oben drehen und aus Haltestift ② herausziehen.
- Neue Klinscher auf den Haltestift schieben und zur Klinscherkastenmitte drehen.
- Klinscherstößel wieder einführen.
- Arretierschraube ⑤ eindrehen und festziehen.



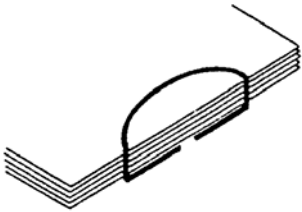
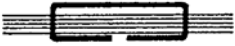



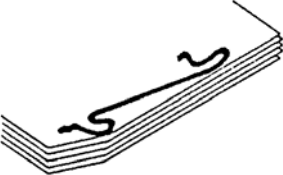
Auf richtige Einschraubseite der Arretierschraube ⑤ achten.



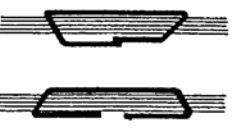

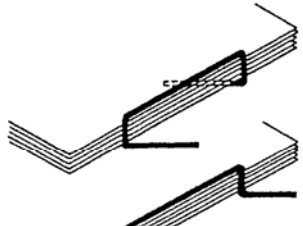
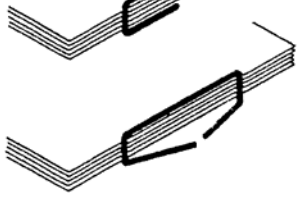

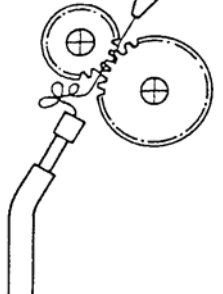

Störungen

5 Störungen

5.1 Ursachen und Behebung von Störungen

Nachstehend finden Sie einige Beispiele für Störungen mit Angabe der eventuellen Ursache. Wenn verschiedene Ursachen in Frage kommen, sind für die Abhilfe manchmal mehrere Vorschläge genannt: Sie sollten nicht alle zusammen befolgen und erst dann das Resultat erproben, sondern vielmehr sinngemäß Stufe um Stufe vorgehen, mit dazwischen liegendem Test. Verschlissene Teile sollten Sie stets auswechseln.

Klammerbild	Störung	Mögliche Ursache und Behebung der Störung
	Klammerrücken ist bananenförmig gebogen:	<ul style="list-style-type: none"> - Schwacher bzw. weicher Draht. - Draht nicht gerichtet, vgl. 3.5. - Rund- oder Flachmesser verschlissen, vgl. 4.2.4. - Anpressdruck der Schuhzunge zu schwach: blockierende Drahtstücke entfernen oder Druckfeder in Schuhzunge ersetzen. - Drahrille im Treiber verschmutzt, verschlissen oder ausgebrochen: Treiber ausbauen, vgl. 4.2.2. Treiberrille reinigen bzw. Treiber austauschen.
	Klammerrücken liegt nicht fest an:	<ul style="list-style-type: none"> - Heftung zu wenig gepresst: Heftaggregat auf Heftdicke einstellen.
	Klammerschenkel werden nicht genügend umgelegt:	<ul style="list-style-type: none"> - Heftung zu wenig gepresst: Heftaggregat auf Heftdicke einstellen. - Klinscher kommen nicht weit genug nach oben: Druck für Klinscherhub am Heftaggregat einstellen. - Zeitablauf der Klinscherbetätigung zur Hubbewegung stimmt nicht: Heftaggregat muss vom Hersteller neu eingestellt werden.
	Klammerrücken liegt nicht fest an und ist sattelförmig durchgebogen:	<ul style="list-style-type: none"> - Heftung zu wenig gepresst: Heftaggregat auf Heftdicke einstellen. - Schwacher bzw. weicher Draht. - Anpressdruck der Schuhzunge zu schwach: blockierende Drahtstücke entfernen oder Druckfeder in Schuhzunge ersetzen.
	Klammerschenkel stauchen und werden nicht richtig umgelegt:	<ul style="list-style-type: none"> - Schwacher bzw. weicher Draht. - Draht nicht gerichtet, vgl. 3.5. - Klinscherkasten ausrichten, vgl. 3.1.4. - Unterschiedliche Schenkellängen, vgl. 3.6.3. - Gesamtdrahtstück zu kurz, vgl. 3.6.2. - Rund- oder Flachmesser verschlissen, vgl. 4.2.4..
	Draht sticht nicht durch, dadurch Ösenbildung:	<ul style="list-style-type: none"> - Schwacher bzw. weicher Draht. - Umbiegerrille durch Drahtstücke verstopft. - Rund- oder Flachmesser verschlissen, vgl. 4.2.4.. - Drahrille im Treiber verschmutzt, verschlissen oder ausgebrochen: Treiber ausbauen: Treiberrille reinigen bzw. Treiber austauschen, vgl. 4.2.2. - Anpressdruck der Schuhzunge zu schwach: blockierende Drahtstücke entfernen oder Druckfeder in Schuhzunge ersetzen. - Klinscherkasten ausrichten, vgl. 3.1.4.

	<p>Klammerschenkel brechen ab:</p>	<ul style="list-style-type: none"> - Zu spröder Draht: andere Drahtqualität verwenden. - Former durch Drahtstücke blockiert: Drahtstücke entfernen, evtl. Former ausbauen. - Greiferfeder oder Greifer im Former defekt. - Drahtstärke passt mit den drahtführenden Teilen (Umbieger und Treiber) nicht überein. - Former auf Umbiegerrille einstellen.
	<p>Höcker an einer Klammerecke:</p>	<ul style="list-style-type: none"> - Schwacher bzw. weicher Draht. - Treiber ausgebrochen, vgl. 4.2.2. - Rund- oder Flachmesser verschlissen, vgl.4.2.4. - Draht nicht gerichtet, vgl. 3.5. - Rund- oder Flachmesser verschlissen, vgl.4.2.4.
	<p>Klammerschenkel laufen zusammen bzw. auseinander:</p>	<ul style="list-style-type: none"> - Draht nicht gerichtet, vgl. 3.5. - Klinscherkasten ausrichten, vgl. 3.1.4.
	<p>Schenkelende verkehrt umgelegt:</p>	<ul style="list-style-type: none"> - Schwacher bzw. weicher Draht. - Draht nicht gerichtet, vgl. 3.5. - Rund- oder Flachmesser verschlissen, vgl.4.2.4.
	<p>Ein Schenkel bzw. beide Schenkel werden schräg umgelegt:</p>	<ul style="list-style-type: none"> - Klinscher ausgebrochen, vgl. 3.1.3. - Einstellung der Klinscherkastenaufnahme zu Heftkopfaufnahme, vgl. 3.1.4. - Draht nicht gerichtet, vgl. 3.5.
	<p>Klammerschenkel werden zur gleichen Seite schräg umgelegt:</p>	<ul style="list-style-type: none"> - Einstellung der Klinscherkastenaufnahme zu Heftkopfaufnahme, vgl. 3.1.4. - Draht nicht gerichtet, vgl. 3.5. - Umbieger verschlissen, vgl. 4.2.3.
	<p>Leicht angebogene Drahtstücke fallen heraus:</p>	<ul style="list-style-type: none"> - Draht nicht gerichtet, vgl. 3.5. - Abschneideschieber klemmt: Rundmesser zum Flachmesser zu stark angestellt, vgl. 4.2.4.3. - Abschneidewippe blockiert, Druckfeder im Abschneideblock defekt.
	<p>Drahtschleife zwischen Transporträdern und Drahtführungsrohr:</p>	<ul style="list-style-type: none"> - Former falsch eingestellt, vgl. 4.2.1. - Abschneideschieber bleibt hängen: <ul style="list-style-type: none"> - Druckfeder defekt - Messer zu stark angestellt - Drahtführungen, unten verstopft
	<p>Herausfallen gerader Drahtstücke:</p>	<ul style="list-style-type: none"> - schwacher Federdruck auf Former. - Draht nicht gerichtet, vgl. 3.5. - Former falsch eingestellt, vgl. 4.2.1.