

**Ersatzteilliste - Spare parts list - Liste des pièces de rechange -
Lista die pezzi di ricambio - Lista de piezas de repuesto -
Lijst van Reserveonderdelen**

hohner 

ORION 4

03/2011

**Hohner Maschinenbau GmbH
Gänsäcker 19
D-78532 Tuttlingen**

**Tel.: (+49) 7462 / 94 68 - 0
Fax: (+49) 7462 / 94 68 - 20
E-Mail: info@hohner-postpress.com
Internet: www.hohner-postpress.com**

- Technische Änderungen vorbehalten -
- modifications reserved -
- changements réservés -

ERSATZTEILELISTE

SPARE PARTS LIST

03/2011

LISTE DES PIECES DE RECHANGE

Wichtig: Bei Bestellung bitte angeben:

- Menge
- Art.-Nummer
- Maschinen-Nummer

Attention: In case of order please indicate:

- Quantity
- Art.-Number
- Machine-Number

Attention: En cas de commande veuillez s.v.p. indiquer:

- Quantité
- No. d'article
- No. de la machine

BITTE NUR ORIGINAL HOHNER ERSATZTEILE VERWENDEN

Bei Gebrauch von nicht Original Hohner-Ersatzteilen erlischt der Garantieanspruch, sowohl die Verfügbarkeit und die Qualität leidet. Der Einsatz von Original Hohner-Ersatzteilen garantiert ein einwandfreies Funktionieren.

ALWAYS INSIST ON GENUINE HOHNER REPLACEMENT PARTS

Use of non-Hohner replacement parts will unconditionally void our factory warranty and may deteriorate the products performance and reliability. Use of genuine Hohner parts will insure performance according to specifications and extend the live of associated components.

UTILISER UNIQUEMENT PIECES DE RECHANGE ORIGINAL-HOHNER

A l'usage des pièces de rechange qui ne sont pas de l'origine Hohner la garantie s'éteint et la disponibilité et la qualité souffrent. Seulement l'utilisation des pièces de rechange Hohner-original garantie un fonctionnement parfait.

- Modificazioni tecniche riservate -
- Se reserva el derecho de realizar modificaciones técnicas -
- Technische wijzigingen voorbehouden -

LISTA PEZZI DI RICAMBIO

LISTA DE PIEZAS DE REPUESTO

03/2011

LIJST VAN RESERVEONDERDELEN

Importante: Per favore indicare con ordine:
- Quantità
- Numero art.
- Numero di macchina

Importante: Al realizar el pedido indicar:
- Cantidad
- Número de artículo
- Número de máquina

Belangrijk: Bij bestelling s.v.p. vermelden:
- Hoeveelheid
- Artikelnummer
- Maschinenummer

PER FAVORE UTILIZZARE SOLO I PEZZI ORIGINALI DI RICAMBIO DI HOHNER

Con l'uso die pezzi di ricambio non originali di Hohner il diritto di garanzia scade, tanto la disponibilità quanto la qualità soffre. L'utilizzazione die pezzi di ricambio Hohner originali garante un funzionamento irreprensibile.

UTILIZAR ÚNICAMENTE PIEZAS DE REPUESTO ORIGINALES HOHNER

En el caso de emplear piezas de repuesto no originales Hohner se anula la garantía y se resiente la disponibilidad y calidad. El empleo de piezas de repuesto originales Hohner garantiza un funcionamiento perfecto.

GEBRUIK A.U.B. ALLEEN ORIGINELE HOHNER RESERVEONDERDELEN

Bij gebruik van andere dan originele Hohner reserveonderdelen vervalt de garantieclaim en ondervindt zowel de verkrijgbaarheid als de kwaliteit nadelige gevolgen. Toepassing van originele Hohner reserveonderdelen geeft u de garantie dat de apparatuur correct functioneert.

Baugruppenübersicht

<i>Baugruppe-Nr.</i>	<i>Bezeichnung</i>	<i>Index</i>
----------------------	--------------------	--------------

9944100 Orion IV ohne Elektrik und Tisch

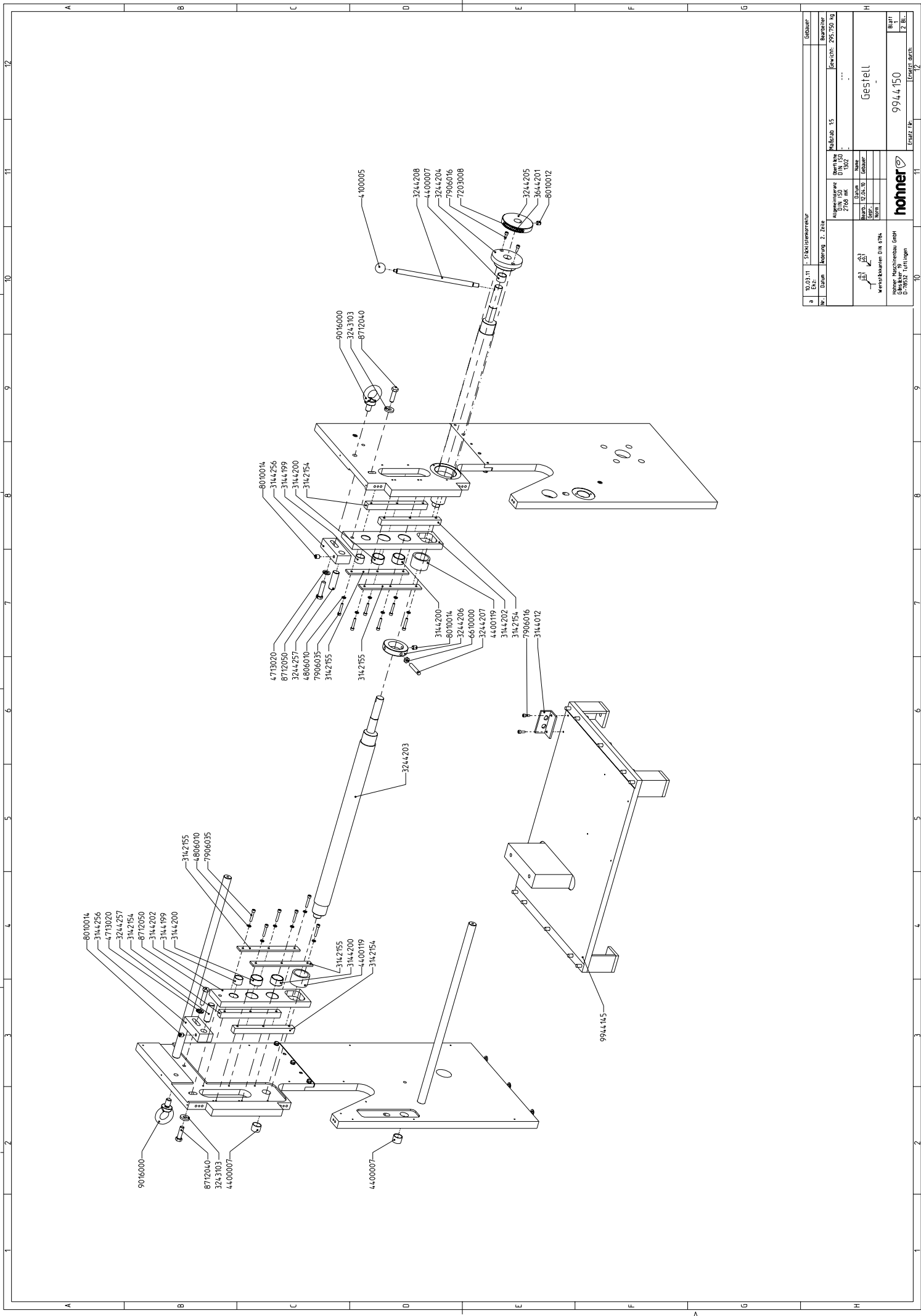
-

<i>Menge</i>	<i>Artikel-Nr.</i>	<i>Bezeichnung</i>	<i>Index</i>
3 Stk	3144080	Logo Schild Orion 4	-
1 Stk	3144107	Hubstange, kurz	-
1 Stk	3144114	Hubstange, lang	-
1 Stk	3634112	Schild "schwarzer Keil"	-
1 Stk	3640085	Schild "Verletzungsgefahr" selbstklebend Kunststoff, gelb, 70 x 48 mm	b
1 Stk	3640087	Schild "Verletzungsgefahr" Kunststoff, gelb, 80 x 123 mm selbstklebend n.Zch.36400	b
1 Stk	3640904	Schild, selbstklebend "Drehrichtungspfeil, gerade" U Kunststoff, rot, 10 x 62 mm	-
1 Stk	3644013	Winkelplatte	-
2 Stk	6820000	*Sechskantmutter M 20 DIN 934 ISO 4032 metrisches Gewinde -8 gepreßt galvani	
2 Stk	6820001	*Sechskantmutter M20 li DIN 934 Linksgewinde verzinkt 8	
2 Stk	7905016	* Zyl.-Schraube M5x16 DIN912 mit Innensechskant - 10.9 verzinkt therm. nachbeha	
3 Stk	9600017	Stopfen (Kapsto Abdeckung) 50-KS-GPN 910/3097	
1 Stk	9600024	Schild-Alu-Eloxal "neutral" mit Schutzfolie,Lochung:4x3,2 109,8 x 74,8 x 1,0 mm	-
1 Stk	9944028	Spulenhalter kpl.	-
1 Stk	9944070	Verkleidung kpl. - Orion IV -	b
1 Stk	9944125	Riemenspanner kpl.	a
1 Stk	9944140	Gebälseanbau -Orion IV-	a
1 Stk	9944150	Gestell -Orion IV-	a
1 Stk	9944155	Kurvenscheibe -Antrieb- -Orion IV-	b
1 Stk	9944160	Antrieb-Klinscher -Orion IV-	a
1 Stk	9944165	Balkeneinheit -Orion IV-	-
2 Stk	9944185	Führungshebel -Orion IV-	a
1 Stk	9944190	Verstellung -Orion IV-	-
1 Stk	9944195	Haube -Orion IV-	-

Baugruppenübersicht

<i>Baugruppe-Nr.</i>		<i>Bezeichnung</i>		<i>Index</i>
9944150		Gestell -Orion IV-		a
<i>Menge</i>	<i>Artikel-Nr.</i>	<i>Bezeichnung</i>	<i>Index</i>	
4 Stk	3142154	Verstellführung	-	
4 Stk	3142155	Flachführung	a	
1 Stk	3144012	Haltewinkel	b	
2 Stk	3144199	DU-Buchse Ø25 für Orion IV	-	
4 Stk	3144200	DU-Buchse Ø35 für Orion IV	-	
2 Stk	3144202	Schiebelasche	b	
2 Stk	3144256	Einstellschieber	a	
2 Stk	3243103	Distanzring	-	
1 Stk	3244203	Exzenterwelle	a	
1 Stk	3244204	Exzenterdeckel	b	
1 Stk	3244205	Skalenscheibe	-	
1 Stk	3244206	Stellring	-	
1 Stk	3244207	Gewindestift	-	
1 Stk	3244208	Verstellstange	-	
2 Stk	3244257	Laschenbolzen	-	
1 Stk	3644201	Skala 1-20	-	
1 Stk	4100005	Kugelgriff schwarz M8 dm 32 DIN 319 Form C		
3 Stk	4400007	DU-Buchse MB 2520 DU GLYCODUR GLY.PG 252820 F Gleitlager		
2 Stk	4400119	Si-Bz-Buchse 45 F7 x 56 s7 x 36		
2 Stk	4713020	* Scheibe B13 (M12) DIN 125 Form B - mit Fase - Stahl galvanisch verzinkt		
12 Stk	4806010	* Federring A6 (M6) DIN 127 Form A - aufgebogen galvanisch verzinkt		
1 Stk	6610000	* Sechskantmutter B M10 DIN 439 flach - 04 AU - Form B galvanisch verzinkt		
2 Stk	7203008	* Zylinderschraube M3x8 DIN84 mit Schlitz - 4.8 galvanisch verzinkt		
4 Stk	7906016	* Zyl.-Schraube M6x16 DIN912 mit Innensechskant - 8.8 galvanisch verzinkt		
12 Stk	7906035	* Zyl.-Schraube M6x35 DIN912 mit Innensechskant - 8.8 galvanisch verzinkt		
1 Stk	8010012	*Gewindestift M10x12 DIN 913 Innensechskant und Kegelkuppe 45 H		
3 Stk	8010014	*Gewindestift M10x14 DIN 913 Innensechskant und Kegelkuppe 45 H		
2 Stk	8712040	*Sechskantschraube M 12 x 40 DIN 933 8.8 SW 19 Gewinde bis Kopf galv.verz		
2 Stk	8712050	*Sechskantschraube M 12 x 50 DIN 933 / ISO 4017 - 8.8 Gewinde bis Kopf galv.ve		
2 Stk	9016000	*Ringschraube M16 DIN580 C15E galv. verzinkt		

<i>Menge</i>	<i>Artikel-Nr.</i>	<i>Bezeichnung</i>	<i>Index</i>
1 Stk	9944145	Lackiergestell -Orion IV-	-



a		10.03.11	1	Stichtischrechner	Geblauer
Druck	Druck	10.03.11	1	10.03.11	1
Maßstab	Maßstab	1:5	1:5	1:5	1:5
Material	Material	Alu	Alu	Alu	Alu
Fläche	Fläche	2700 mm ²	2700 mm ²	2700 mm ²	2700 mm ²
Werkstoff	Werkstoff	Alu	Alu	Alu	Alu
Norm	Norm	DIN 6798	DIN 6798	DIN 6798	DIN 6798
Hersteller	Hersteller	Hohner	Hohner	Hohner	Hohner
Name		Gestell			
Bestell-Nr.		9944.115			
Ersatz-Nr.		9944.115			
Blatt		1			
Zahl		1			

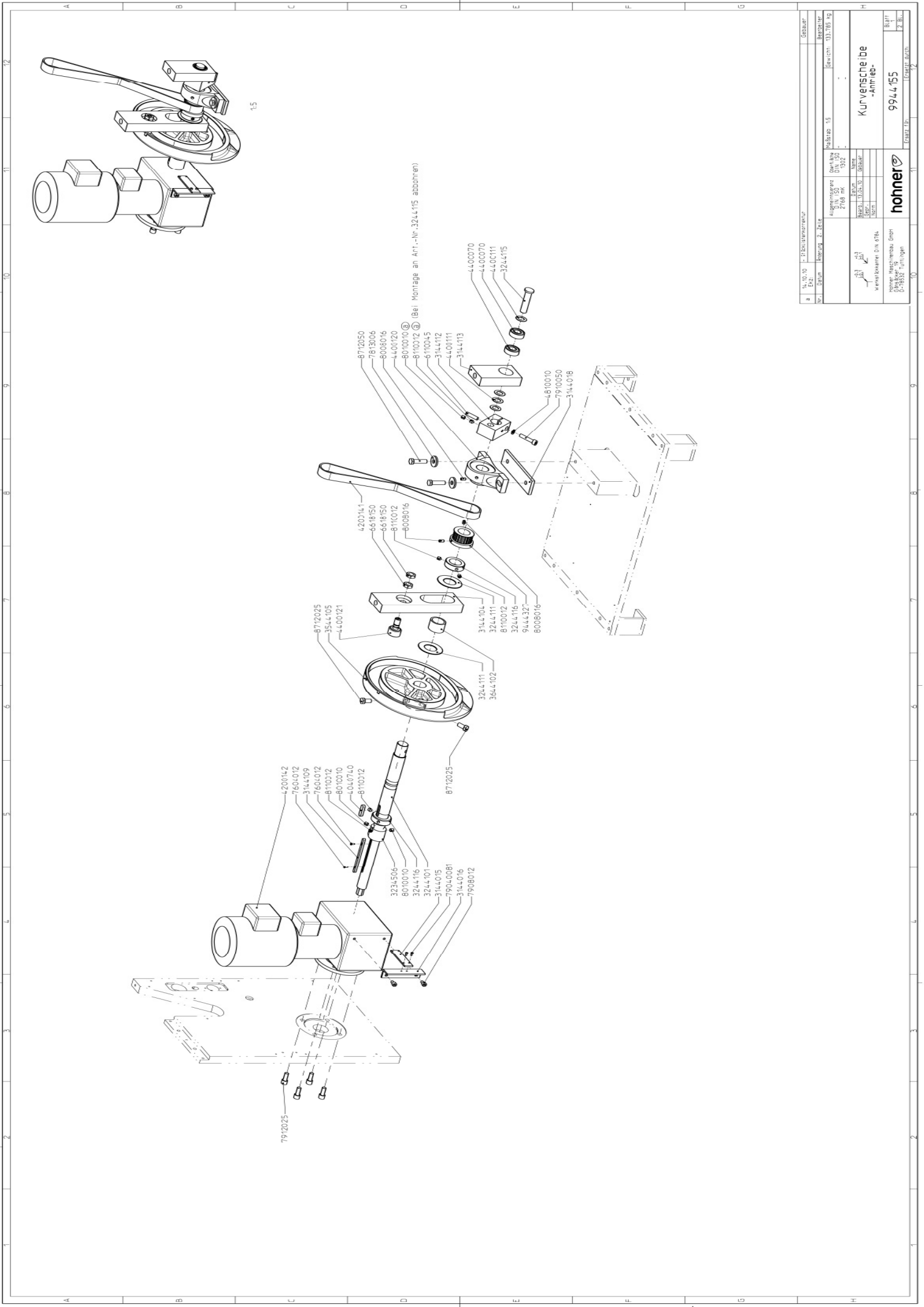


Hohner-Druckerei GmbH
D-78332 Tübingen

Baugruppenübersicht

		<i>Baugruppe-Nr.</i>	<i>Bezeichnung</i>	<i>Index</i>
		9944155	Kurvenscheibe -Antrieb- -Orion IV-	b
<i>Menge</i>		<i>Artikel-Nr.</i>	<i>Bezeichnung</i>	<i>Index</i>
1	Stk	3144015	Haltelasche f.Endschalter	a
1	Stk	3144016	Winkelstück f.Endschalter	a
1	Stk	3144018	Sockelplatte	-
1	Stk	3144104	Kurvenlasche	-
1	Stk	3144109	Paßfeder,kurz	-
1	Stk	3144112	Antriebexzenter	c
1	Stk	3144113	Exzenterlasche	-
1	Stk	3234506	Nockenscheibe	-
1	Stk	3244101	Antriebswelle	c
2	Stk	3244111	Anlaufscheibe	a
1	Stk	3244115	Hebelbolzen	a
2	Stk	3244116	Stellring dia 40	-
1	Stk	3544105	Kurvenscheibe	f
1	Stk	3644102	Lagerring	c
1	Stk	4040740	*Paßfeder A12x8x40 DIN 6885 Form A - C45K rundstirnig	
1	Stk	4200141	Zahnriemen 25 T10 x 1140 mm	
1	Stk	4200142	Combibox 1,1KW mit Motor Getriebe, Kupplung, Bremse mit geteiltem Ankerteil	
2	Stk	4400070	Kugellager 6204 ZZ OU alternativ 6204.2RS	
4	Stk	4400111	Anlaufscheibe AS 2035 OU	
1	Stk	4400120	Stehlagereinheit SY 40 TF SKF	
1	Stk	4400121	Kurvenrolle KR 40-SK (JNS-Japan) alternativ KR 40 B (SKF) alternativ KR 40 (INA)	
1	Stk	4810010	*Federring A10 (M10) DIN 127 Form A - aufgebogen galvanisch verzinkt	
1	Stk	6110045	* Zyl.-Stift 10m6x45 DIN 6325 gehärtet - Stahl	
2	Stk	6618150	* Sechskantmutter BM 18x1,5 DIN 439 flach - 04 Au - Form B galvanisch verzinkt	
2	Stk	7604012	* Senkschraube AM 4x12 DIN 963 mit Schlitz - 4.8 Gewinde bis Kopf galvanisch verz	
2	Stk	7813006	*Scheibe 13 (M12) DIN 6340 Stahl vergütet, Härte HV30	
2	Stk	79040081	* Zyl.-Schraube M4x8 DIN 912 mit Innensechskant - 8.8 galvanisch verzinkt	
2	Stk	7908012	*Zylinderschraube M8x12 DIN 912 mit Innensechskant - 8.8 verzinkt	
1	Stk	7910050	* Zylinderschraube M10x50 8.8 DIN 912 mit Innensechskant galvanisch verzinkt	
4	Stk	7912025	*Zylinderschraube M12x25 - 8.8 DIN 912 mit Innensechskant VERZINKT	

<i>Menge</i>		<i>Artikel-Nr.</i>	<i>Bezeichnung</i>	<i>Index</i>
2	Stk	8010010	* Gewindestift M10x10 DIN 913 Innensechskant und Kegelkuppe 45 H	
4	Stk	8110012	* Gewindestift M10x12 DIN 914 mit Innensechskant 45 H Spitze 90 Grad	
2	Stk	8712025	Sechskantschraube M 12 x 25 DIN 933 / ISO 4017 - 8.8 Gewinde bis Kopf	
2	Stk	8712050	*Sechskantschraube M 12 x 50 DIN 933 / ISO 4017 - 8.8 Gewinde bis Kopf galv.ve	
1	Stk	9444327	Syncronscheibe mit Klemmring	-

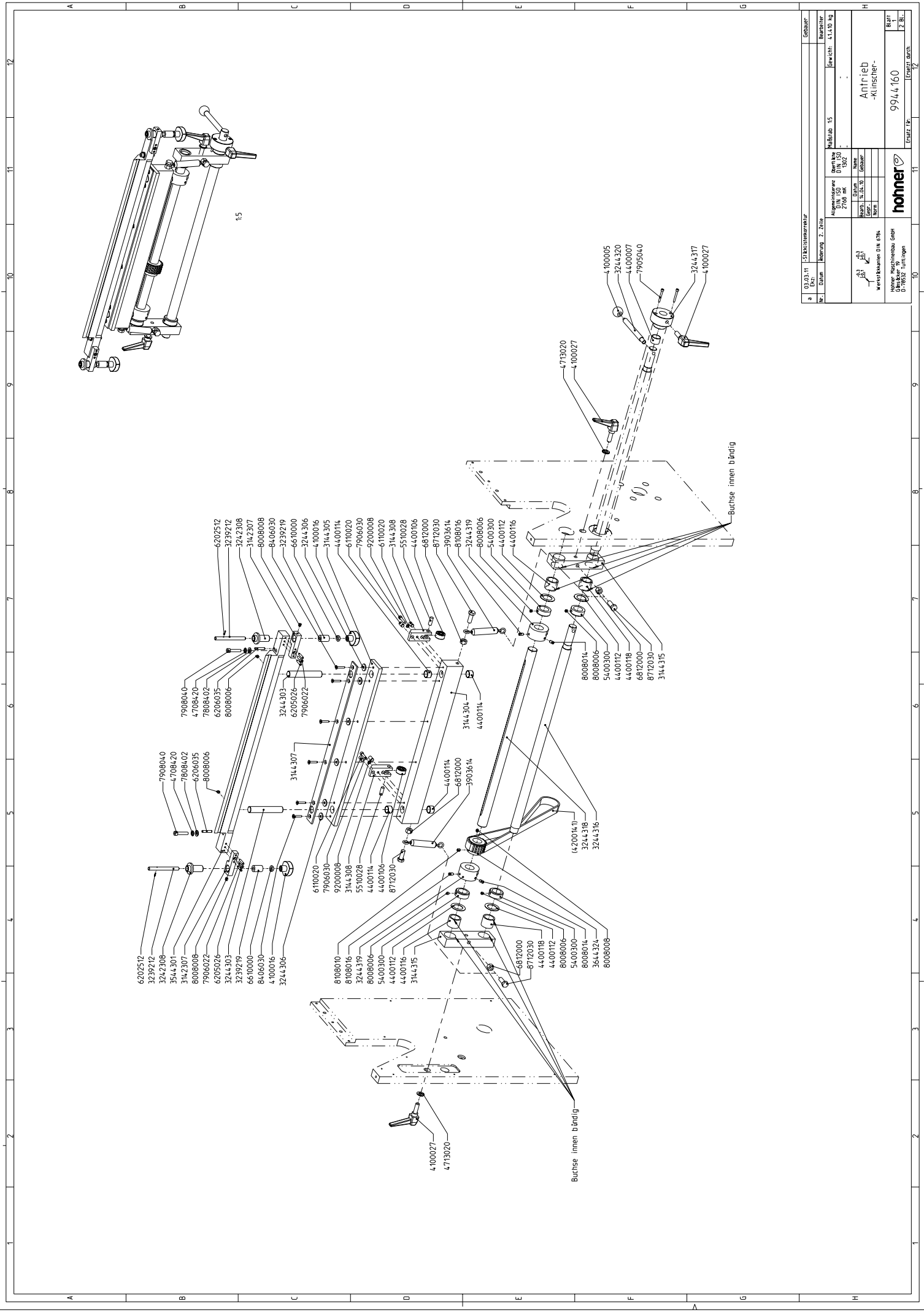


14.10.10			E-Buchsenmikroskop		
No. 2102			Kategorie 2.34		
No. 2102			Kategorie 2.34		
Auftrags-Nr. 2768		DIN 1531		Mikroskop 15	
BESS. 13.05.10		BRUNN		Name	
No.		3102		3102	
www.hohner.de			KURVENSCHNEBE		
KURVENSCHNEBE			-Antrieb-		
Hohner Mikroskoptechnik GmbH			9944155		
E-Buchsen Mikroskop			E-Buchsen Mikroskop		
E-Buchsen Mikroskop			E-Buchsen Mikroskop		

Baugruppenübersicht

		<i>Baugruppe-Nr.</i>	<i>Bezeichnung</i>	<i>Index</i>
		9944160	Antrieb-Klinscher -Orion IV-	a
<i>Menge</i>		<i>Artikel-Nr.</i>	<i>Bezeichnung</i>	<i>Index</i>
2	Stk	3142307	Tischträger	b
1	Stk	3144304	Hubbalken	-
1	Stk	3144305	Hubleiste	-
1	Stk	3144307	Rückholleiste	a
2	Stk	3144308	Rollenleiste	-
2	Stk	3144315	Schiebelasche	-
2	Stk	3239212	Klemmbolzen	-
2	Stk	3239219	Distanzbüchse	-
2	Stk	3242308	Verstellteller	-
2	Stk	3244303	Hubsäule	-
6	Stk	3244306	Distanzscheibe	-
1	Stk	3244316	Verstellexzenter	-
1	Stk	3244317	Lagerdeckel	-
1	Stk	3244318	Schaltwelle	a
2	Stk	3244319	Schaltnocken	a
1	Stk	3244320	Verstellstange	-
1	Stk	3544301	Klinscherkastenaufnahme	a
1	Stk	3644324	Syncronscheibe T 10 ohne Bordscheibe LS 40 T 10/20-0	-
2	Stk	3903614	Zugfeder n.Zchnng.Nr. 3614	U
1	Stk	4100005	Kugelgriff schwarz M8 dm 32 DIN 319 Form C	
2	Stk	4100016	Dreikantgriff GN 5339-50-M10 orange	U
3	Stk	4100027	Klemmhebel GN604-78-M12-35-OR verstellbar mit Aussengewinde und Kunststoffgri	
1	Stk	4400007	DU-Buchse MB 2520 DU GLYCODUR GLY.PG 252820 F Gleitlager	
2	Stk	4400106	Rillenkugellager 4200 A zweireihig, 14 mm breit	
4	Stk	4400112	Anlaufscheibe AS 3047	OU
4	Stk	4400114	DU-Buchse MB 2015 DU	
2	Stk	4400116	DU-Buchse MB 3025 DU	
2	Stk	4400118	Si-Bz-Buchse 30 F7 x 38 s7 x 30 ähnlich Sint A 50	
2	Stk	4708420	* Scheibe B 8,4 (M8) DIN 125 Form B - mit Fase - Stahl galvanisch verzinkt	
2	Stk	4713020	* Scheibe B13 (M12) DIN 125 Form B - mit Fase - Stahl galvanisch verzinkt	

<i>Menge</i>	<i>Artikel-Nr.</i>	<i>Bezeichnung</i>	<i>Index</i>
4 Stk	5400300	*Stelling A30 DIN 705 Stahl - Form A galvanisch verzinkt	
2 Stk	5510028	*Zylinderstift 10m6x28 DIN 7 Stahl	
4 Stk	6110020	* Zyl.-Stift 10m6x20 DIN6325 gehärtet - Stahl	
2 Stk	6202512	* Spiralspannstift 2,5 x 12 DIN 7343 / ISO 8750 Federstahl	
4 Stk	6205026	*Spiralspannstift 5 x 26 DIN 7343 / ISO 8750 Federstahl	
2 Stk	6206035	*Spiralspannstift 6 x 35 DIN 7343 / ISO 8750 Federstahl	
2 Stk	6610000	* Sechskantmutter B M10 DIN 439 flach - 04 AU - Form B galvanisch verzinkt	
4 Stk	6812000	* Sechskantmutter M12 DIN 934 ISO 4032 metrisches Gewinde -8 gepreßt galvanis	
2 Stk	7808402	*Scheibe 8.4 (M8) DIN 134 Außendurchmesser: 18 Stärke: 2,0 Stahl	
2 Stk	7905040	*Zylinderschraube M5x40 DIN 912 mit Innensechskant - 8.8 galvanisch verzinkt	
2 Stk	7906022	*Zylinderschraube M6x22 DIN 912 mit Innensechskant - 8.8 galvanisch verzinkt	
2 Stk	7906030	* Zyl.-Schraube M6x30 DIN912 mit Innensechskant - 8.8 galvanisch verzinkt	
2 Stk	7908040	* Zylinderschraube M8x40 DIN 912 mit Innensechskant-8.8 galvanisch verzinkt	
6 Stk	8008006	*Gewindestift M8x6 DIN 913 Innensechskant und Kegelkuppe 45 H	
3 Stk	8008008	* Gewindestift M8x8 DIN 913 Innensechskant und Kegelkuppe 45 H verzinkt therm.	
2 Stk	8008014	* Gewindestift M8x14 DIN 913 Innensechskant und Kegelkuppe 45 H verzinkt therm.	
1 Stk	8108010	* Gewindestift M8x10 DIN 914 mit Innensechskant 45 H Spitze 90 Grad	
2 Stk	8108016	*Gewindestift M8x16 DIN 914 mit Innensechskant 45 H Spitze 90 Grad	
6 Stk	8406030	*Senkschraube M6x30 DIN 7991 mit Innensechskant - 8.8 galvanisch verzinkt	
4 Stk	8712030	*Sechskantschraube M 12 x 30 DIN 933 / ISO 4017 - 8.8 Gewinde bis Kopf galv.ver	
2 Stk	9200008	* SicherungsscheibenS 6 (M6) Federstahl SCHNORR galvanisch verzinkt	



a 01.01.11 51 Kleinteilezeichnung													
Nr. 1. Dr. Hahn		Material 15											
Abmessungen DN 153 DN 153 750 mk		Gewicht - 414,50 kg											
<table border="1"> <thead> <tr> <th>Stück</th> <th>Zeich.</th> <th>Num.</th> <th>Größe</th> <th>Größe</th> </tr> </thead> <tbody> <tr> <td></td> <td></td> <td></td> <td></td> <td></td> </tr> </tbody> </table>				Stück	Zeich.	Num.	Größe	Größe					
				Stück	Zeich.	Num.	Größe	Größe					
<table border="1"> <thead> <tr> <th colspan="2">Antrieb - Klinischer -</th> </tr> <tr> <th colspan="2">Antrieb - Klinischer -</th> </tr> </thead> <tbody> <tr> <td colspan="2">9944.160</td> </tr> </tbody> </table>				Antrieb - Klinischer -		Antrieb - Klinischer -		9944.160					
Antrieb - Klinischer -													
Antrieb - Klinischer -													
9944.160													
<p>hohner</p> <p>Werkstoffe: DIN 678</p> <p>Hersteller: Hohner GmbH B-76832 Rültingen</p>			<table border="1"> <tr> <td>Blatt</td> <td>1</td> </tr> <tr> <td>Z. Bl.</td> <td>12</td> </tr> </table>	Blatt	1	Z. Bl.	12						
Blatt	1												
Z. Bl.	12												

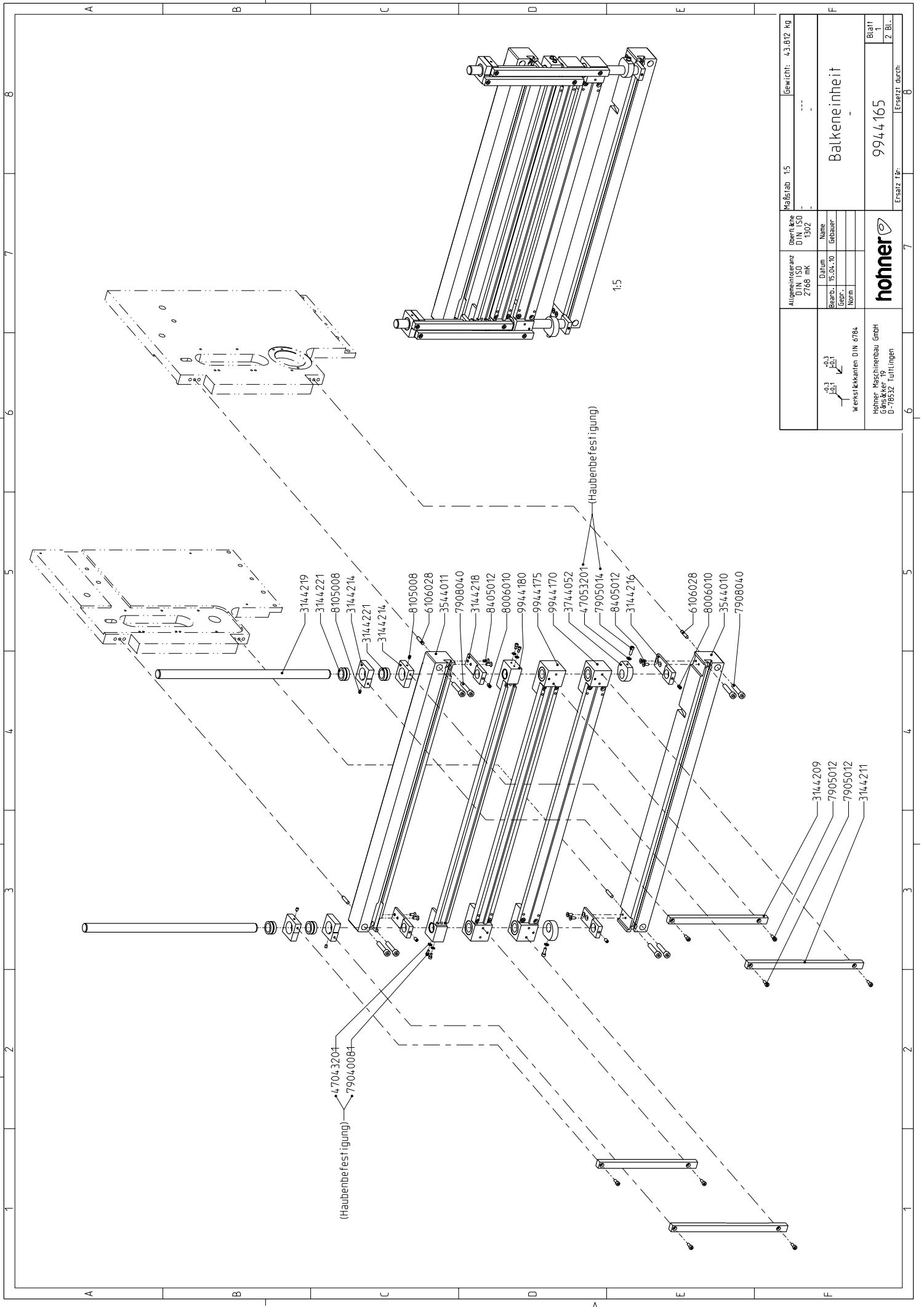
Baugruppenübersicht

<i>Baugruppe-Nr.</i>	<i>Bezeichnung</i>	<i>Index</i>
----------------------	--------------------	--------------

9944165 Balkeneinheit -Orion IV-

-

<i>Menge</i>	<i>Artikel-Nr.</i>	<i>Bezeichnung</i>	<i>Index</i>
2 Stk	3144209	Verbindungssteg kurz	a
2 Stk	3144211	Verbindungssteg lang	a
4 Stk	3144214	Führung	-
2 Stk	3144216	Säulenhalter	b
2 Stk	3144218	Säulenhalter oben	-
2 Stk	3144219	Führungssäule Vollwelle 20h6 x 445 HRC 60	a
4 Stk	3144221	Gleitlager	a
1 Stk	3544010	Heftkopfaufnahme,unten	-
1 Stk	3544011	Heftkopfaufnahme,oben	c
2 Stk	3744052	Haubenführung n.Zchnng.Nr.44052 aus POM-Delrin	a
4 Stk	47043201	* Scheibe d 4,3 (M4) DIN 125 Form B-mit Fase galv.verz.OU HEIDELBERG KC 4	
2 Stk	47053201	* Scheibe B 5,3 (M5) DIN 125 Form B - mit Fase - verzinkt U	
4 Stk	6106028	* Zylinderstift 6m6x28 DIN6325 gehärtet - Stahl OU	
4 Stk	79040081	* Zyl.-Schraube M4x8 DIN 912 mit Innensechskant - 8.8 galvanisch verzinkt	
8 Stk	7905012	* Zyl.-Schraube M5x12 DIN912 mit Innensechskant - 8.8 galvanisch verzinkt	
2 Stk	7905014	* Zyl.-Schraube M5x14 DIN912 mit Innensechskant - 8.8 galvanisch verzinkt	
8 Stk	7908040	* Zylinderschraube M8x40 DIN 912 mit Innensechskant-8.8 galvanisch verzinkt	
4 Stk	8006010	* Gewindestift M6x10 DIN 913 Innensechskant und Kegelkuppe 45 H verzinkt therm.	
4 Stk	8105008	*Gewindestift M5x8 DIN 914 mit Innensechskant 45 H Spitze 90 Grad	
8 Stk	8405012	* Senkschraube M5x12 DIN 7991 mit Innensechskant - 8.8 galvanisch verzinkt	
1 Stk	9944170	Umbiegerbalken -Orion IV-	-
1 Stk	9944175	Treiberbalken -Orion IV-	-
1 Stk	9944180	Verstellbalken -Orion IV-	-

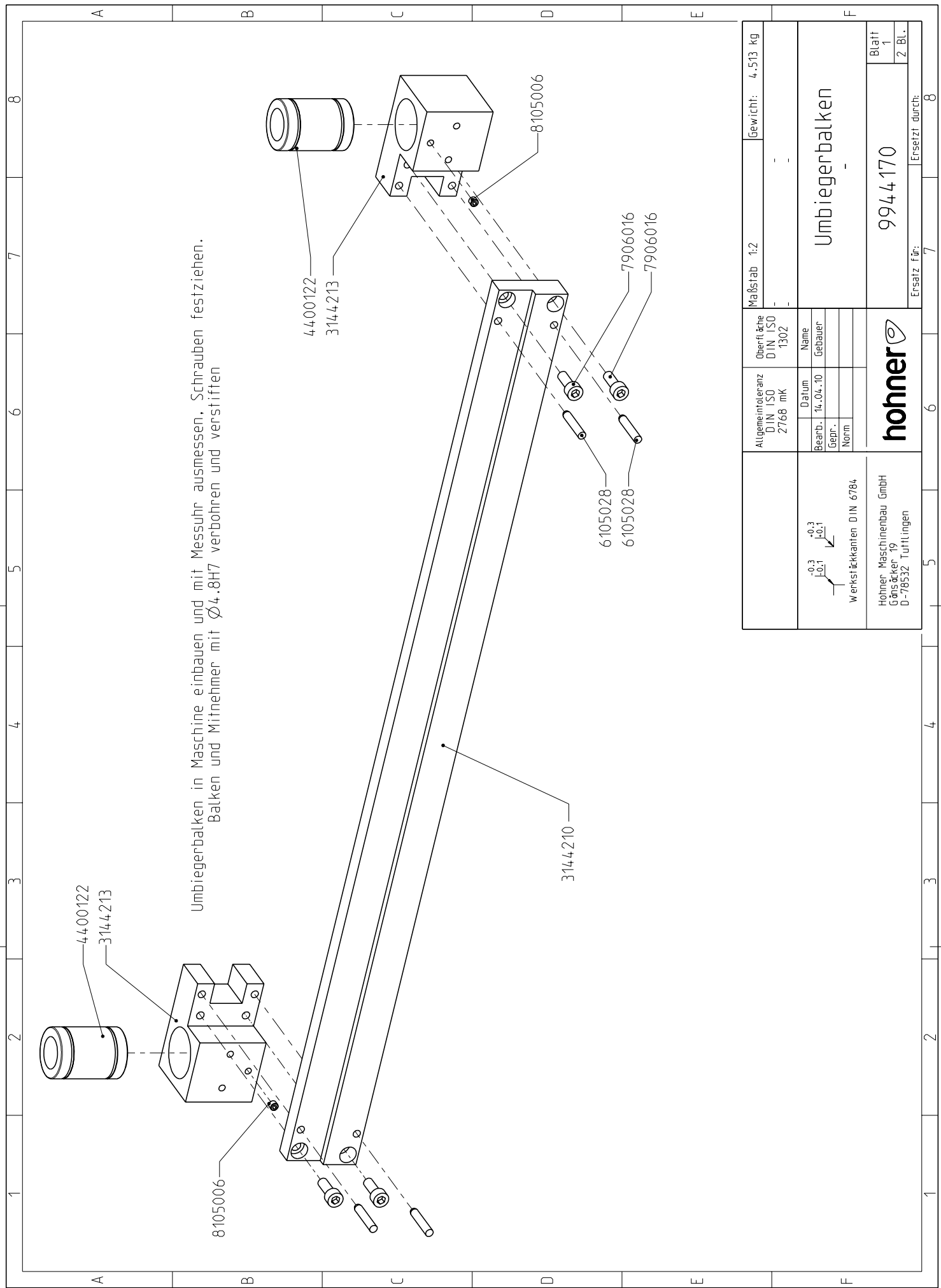


Allgemeinreferenz DIN ISO 2768 mk	Maßstab	1:5	Gewicht	43,812 kg
	Oberteile DIN ISO 1302	Name	Balkeneinheit	
Bearb. 15.04.20 Gepr. Norm	Datum	9944 165		
	Blatt 1 2 Bl.			
Wertekennlinien DIN 6784 Höpner-Maschinenbau GmbH Gänsacker 19 D-78532 Tuttlingen				Ersatz f. Nr. _____ Ersetzt durch: _____

Baugruppenübersicht

<i>Baugruppe-Nr.</i>	<i>Bezeichnung</i>	<i>Index</i>
9944170	Umbiegerbalken -Orion IV-	-

<i>Menge</i>		<i>Artikel-Nr.</i>	<i>Bezeichnung</i>	<i>Index</i>
1	Stk	3144210	Umbiegerbalken	-
2	Stk	3144213	Mitnehmer	c
2	Stk	4400122	Kugelbuchse NB 00-020 Norm-Kugelbuchse OU geschlossen ohne Dichtung	
4	Stk	6105028	* Zylinderstift 5m6x28 DIN6325 gehärtet - Stahl	
4	Stk	7906016	* Zyl.-Schraube M6x16 DIN912 mit Innensechskant - 8.8 galvanisch verzinkt	
2	Stk	8105006	*Gewindestift M5x6 DIN 914 mit Innensechskant 45 H Spitze 90 Grad	



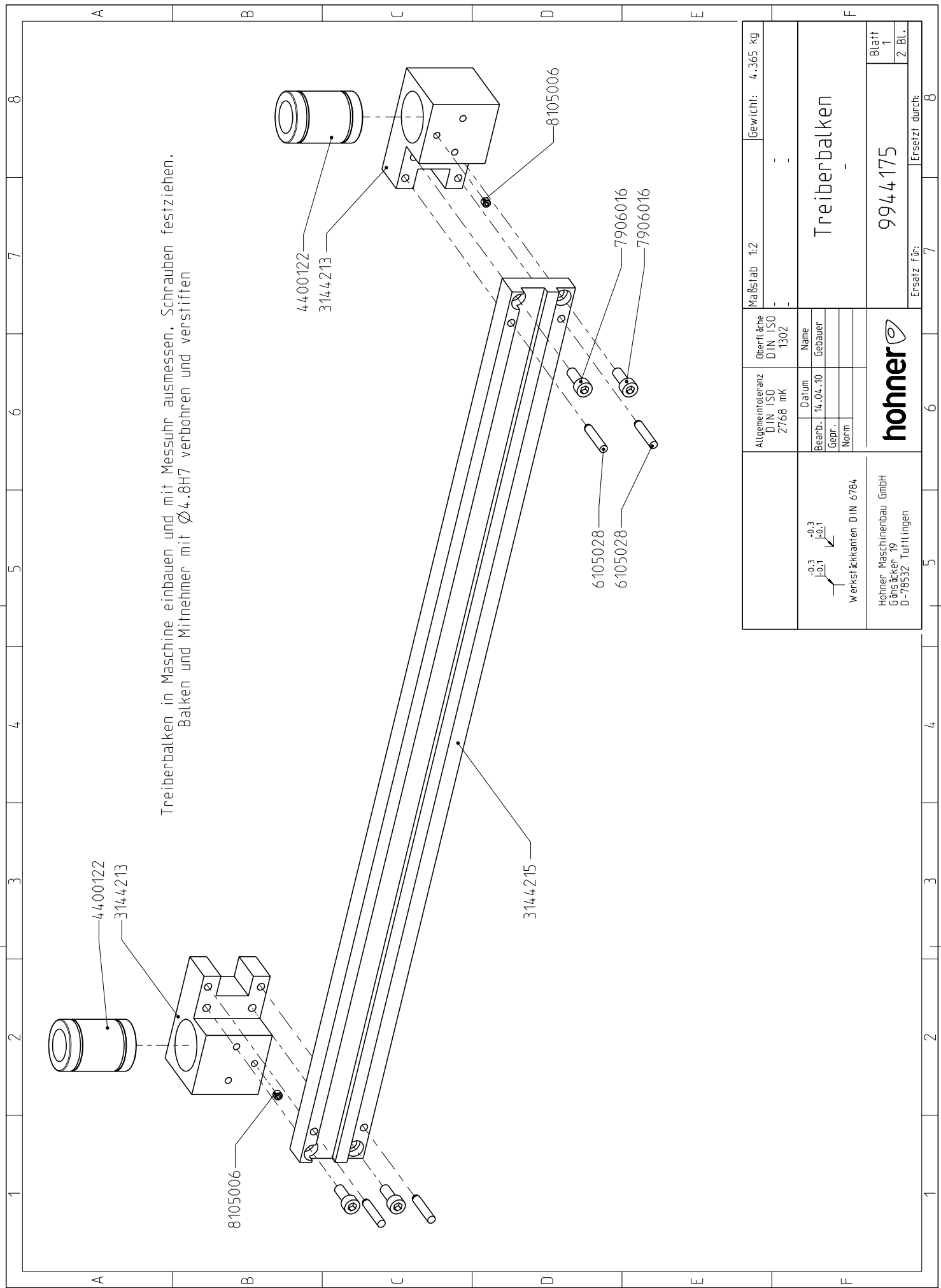
Umbiegerbalken in Maschine einbauen und mit Messuhr ausmessen, Schrauben festziehen.
 Balken und Mitnehmer mit $\varnothing 4.8H7$ verborenen und verstiften

Maßstab 1:2		Gewicht: 4,513 kg	
Oberfläche DIN ISO 1302		Name Gebauer	
Allgemeintoleranz DIN ISO 2768 mk		Datum 14.04.10	
Bearb. Gepr.		Norm	
Werkstückkanten DIN 6784		hohner	
$\begin{matrix} +0.3 \\ -0.1 \end{matrix}$ $\begin{matrix} +0.3 \\ -0.1 \end{matrix}$		9944170 Ersetzt durch: 8	
Höhner Maschinenbau GmbH Gönsacker 19 D-78532 Tuttlingen		Blatt 1 2 Bl.	

Baugruppenübersicht

<i>Baugruppe-Nr.</i>	<i>Bezeichnung</i>	<i>Index</i>
9944175	Treiberbalken -Orion IV-	-

<i>Menge</i>	<i>Artikel-Nr.</i>	<i>Bezeichnung</i>	<i>Index</i>
2 Stk	3144213	Mitnehmer	c
1 Stk	3144215	Treiberbalken	-
2 Stk	4400122	Kugelbuchse NB 00-020 Norm-Kugelbuchse OU geschlossen ohne Dichtung	
4 Stk	6105028	* Zylinderstift 5m6x28 DIN6325 gehärtet - Stahl	
4 Stk	7906016	* Zyl.-Schraube M6x16 DIN912 mit Innensechskant - 8.8 galvanisch verzinkt	
2 Stk	8105006	*Gewindestift M5x6 DIN 914 mit Innensechskant 45 H Spitze 90 Grad	



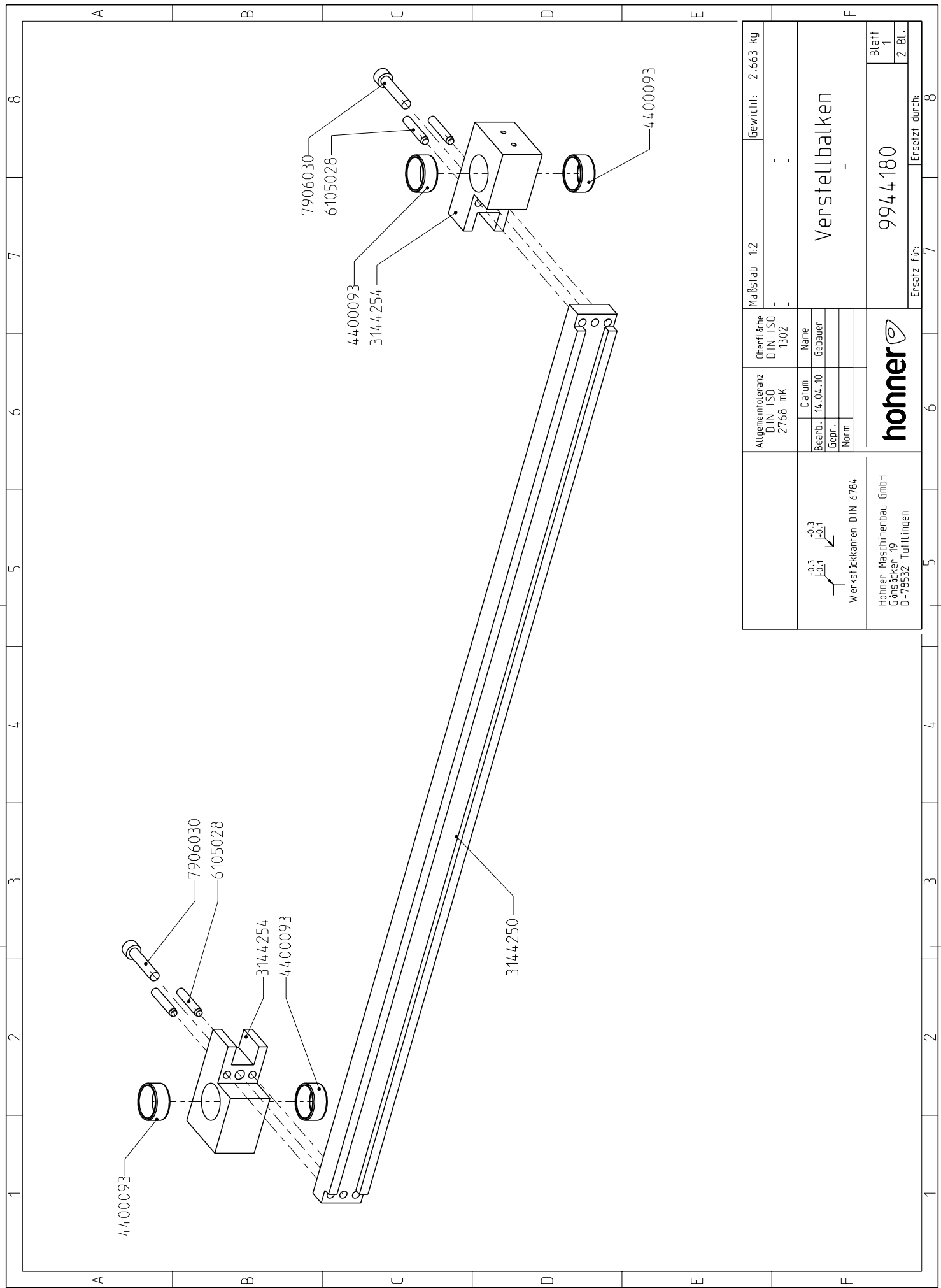
Treiberbalken in Maschine einbauen und mit Messuhr ausmessen. Schrauben festziehen.
 Balken und Mitnehmer mit $\varnothing 4.8H7$ verbohren und verstreifen

Allgemeintoleranz DIN ISO 2768 mk	Oberfläche DIN ISO 1302		Maßstab 1:2	Gewicht: 4,365 kg
	Name Gebauer			
Datum 14.04.10		Treiberbalken		
Gepr. Norm				
<div style="text-align: center;"> $\begin{matrix} +0.3 \\ -0.1 \end{matrix}$ / $\begin{matrix} +0.3 \\ -0.1 \end{matrix}$ </div> Werkstückkanten DIN 6784		<div style="text-align: center;"> </div>		
Höhner Maschinenbau GmbH Gönnsacker 19 D-78532 Tuttlingen		9944175		
		Ersatz für: 7		Ersetzt durch: 8

Baugruppenübersicht

<i>Baugruppe-Nr.</i>	<i>Bezeichnung</i>	<i>Index</i>
9944180	Verstellbalken -Orion IV-	-

<i>Menge</i>		<i>Artikel-Nr.</i>	<i>Bezeichnung</i>	<i>Index</i>
1	Stk	3144250	Verstellbalken	-
2	Stk	3144254	Führungsblock	-
4	Stk	4400093	DU-Buchse MB 2010 DU GLYCODUR GLY.PG 202310 F Gleitlager	
4	Stk	6105028	* Zylinderstift 5m6x28 DIN6325 gehärtet - Stahl	
2	Stk	7906030	* Zyl.-Schraube M6x30 DIN912 mit Innensechskant - 8.8 galvanisch verzinkt	



Allgemeintoleranz DIN ISO 2768 mK	Oberfläche DIN ISO 1302		Maßstab 1:2	Gewicht: 2.663 kg
	Bearb.	Datum		
	Gepr.	14.04.10	Name	
	Norm		Gebauer	
<p>Werkstückkanten DIN 6784</p> <p> $\sqrt{0.3}$ $\sqrt{0.1}$ </p>			<h1>hohner</h1>	
Höhner Maschinenbau GmbH Gönnsacker 19 D-78532 Tuttlingen				
<h2>Verstellbalken</h2>			Blatt 1 2 Bl.	
9944180			Ersetzt für: 7 Ersetzt durch: 8	

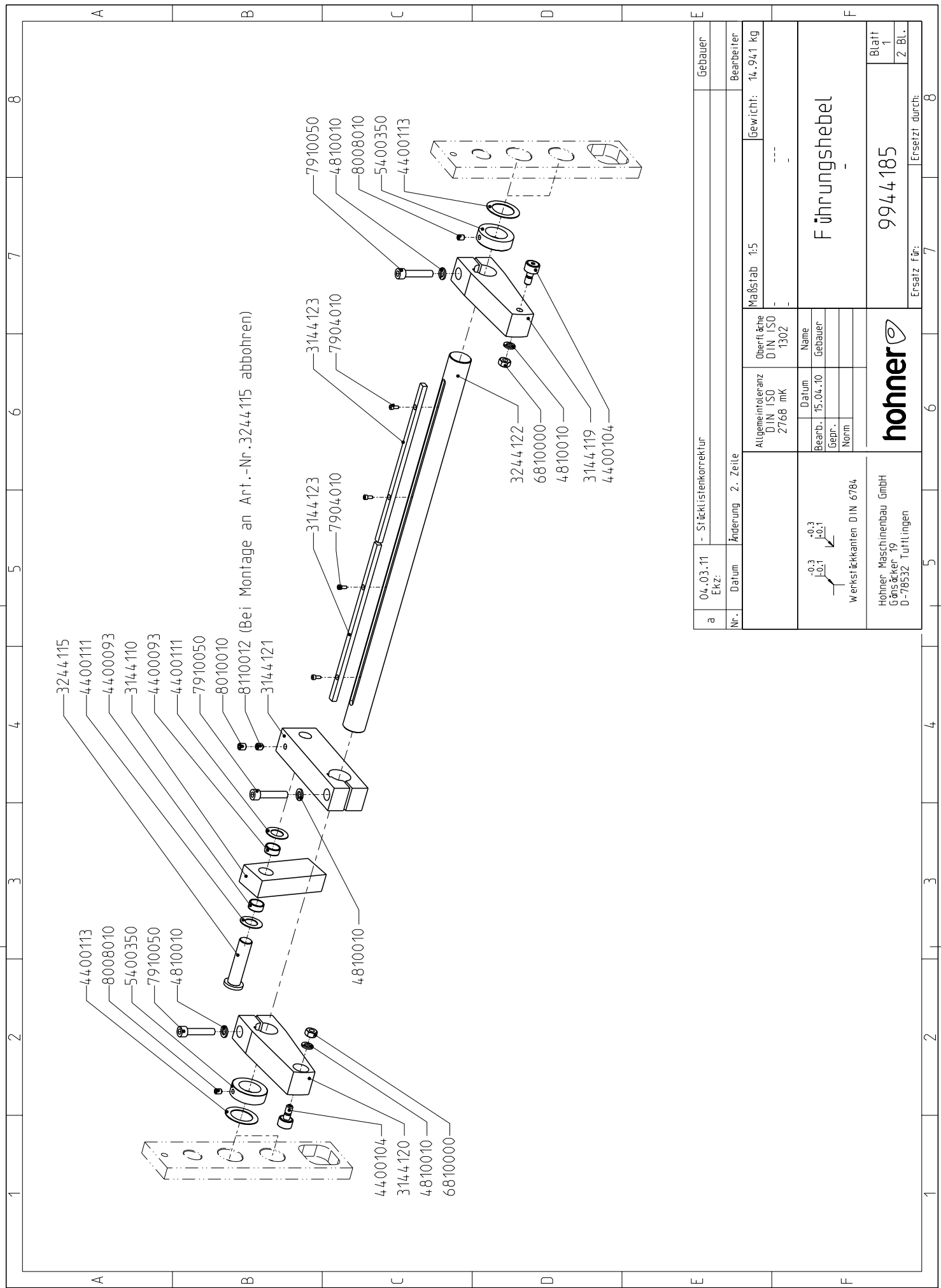
Baugruppenübersicht

<i>Baugruppe-Nr.</i>	<i>Bezeichnung</i>	<i>Index</i>
----------------------	--------------------	--------------

9944185 Führungshebel -Orion IV-

a

<i>Menge</i>	<i>Artikel-Nr.</i>	<i>Bezeichnung</i>	<i>Index</i>
1 Stk	3144110	Hebellasche	-
1 Stk	3144119	Führungshebel,re	a
1 Stk	3144120	Führungshebel,li	b
1 Stk	3144121	Antriebshebel	a
2 Stk	3144123	Paßfeder	b
1 Stk	3244115	Hebelbolzen	a
1 Stk	3244122	Hebelwelle	d
2 Stk	4400093	DU-Buchse MB 2010 DU GLYCODUR GLY.PG 202310 F Gleitlager	
2 Stk	4400104	Kurvenrolle OU JMC (Japan) CFA-10-VUUR	
2 Stk	4400111	Anlaufscheibe AS 2035 OU	
2 Stk	4400113	Anlaufscheibe AS 3552 OU	
5 Stk	4810010	*Federring A10 (M10) DIN 127 Form A - aufgebogen galvanisch verzinkt	
1 Stk	5400200	* Stellring A20 DIN 705 Stahl - Form A galvanisch verzinkt	
2 Stk	5400350	* Stellring A35 DIN 705 Stahl - Form A galvanisch verzinkt	
2 Stk	6810000	* Sechskantmutter M10 DIN 934 ISO 4032 metrisches Gewinde -8 gepreßt galvanis	
4 Stk	7904010	* Zyl.-Schraube M4x10 DIN912 mit Innensechskant - 8.8 galvanisch verzinkt	
3 Stk	7910050	* Zylinderschraube M10x50 8.8 DIN 912 mit Innensechskant galvanisch verzinkt	
1 Stk	8006006	* Gewindestift M6x6 DIN 913 Innensechskant und Kegelpuppe 45 H verzinkt therm.	
2 Stk	8008010	* Gewindestift M8x10 DIN 913 Innensechskant und Kegelpuppe 45 H verzinkt therm.	
1 Stk	8010010	* Gewindestift M10x10 DIN 913 Innensechskant und Kegelpuppe 45 H	
1 Stk	8110012	* Gewindestift M10x12 DIN 914 mit Innensechskant 45 H Spitze 90 Grad	

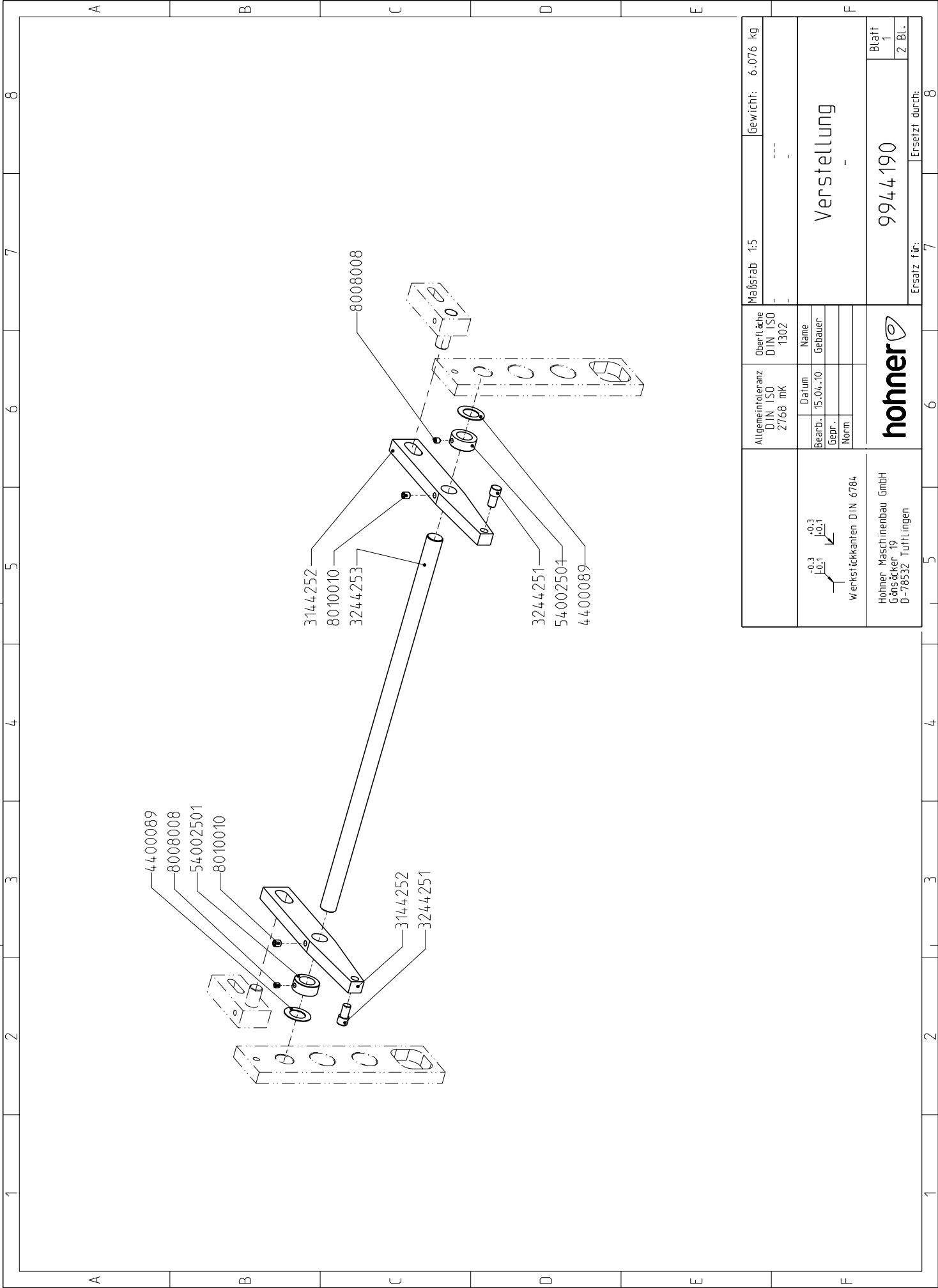



a		04.03.11		- Stücklistenkorrektur		Gebauer	
Ekz:						Bearbeiter	
Nr.	Datum	Änderung		2. Zeile		Maßstab	1:5
		Gewicht:		14,941 kg			
Allgemeintoleranz DIN ISO 2768 mK		Oberfläche DIN ISO 1302		Name Gebauer			
Bearb. Gepr. Norm.		Datum 15.04.10					
Höhner Maschinenbau GmbH Gönsacker 19 D-78532 Tuttlingen		Werkstückkanten DIN 6784		Führungshebel			
		9944185		Blatt 1		2 Bl.	
		Ersatz für:		7		Ersetzt durch: 8	

Baugruppenübersicht

<i>Baugruppe-Nr.</i>	<i>Bezeichnung</i>	<i>Index</i>
9944190	Verstellung -Orion IV-	-

<i>Menge</i>	<i>Artikel-Nr.</i>	<i>Bezeichnung</i>	<i>Index</i>
2 Stk	3144252	Verstellhebel	-
2 Stk	3244251	Schaltbolzen	a
1 Stk	3244253	Verstellwelle	a
2 Stk	4400089	Anlaufscheibe AS 2542 Axialscheibe OU	
2 Stk	54002501	* Stelling A25 DIN 705 Stahl - Form A verzinkt 8 Kasten à 100 Stück im KANBAN	
2 Stk	8008008	* Gewindestift M8x8 DIN 913 Innensechskant und Kegelkuppe 45 H verzinkt therm.	
2 Stk	8010010	* Gewindestift M10x10 DIN 913 Innensechskant und Kegelkuppe 45 H	



Allgemeintoleranz DIN ISO 2768 mK	Oberfläche DIN ISO 1302		Maßstab 1:5	Gewicht: 6.076 kg
	Name Gebauer		---	
Datum 15.04.10		Verstellung		
Gepr. Norm				
Werkstoffkanten DIN 6784				
$\begin{matrix} +0.3 \\ -0.1 \end{matrix}$ $\begin{matrix} +0.1 \\ -0.1 \end{matrix}$				
Hohner Maschinenbau GmbH Gönsacker 19 D-78532 Tuttlingen		9944190		
		Ersetzt für: 7		
		Ersetzt durch: 8		

Blatt
1
2 Bl.

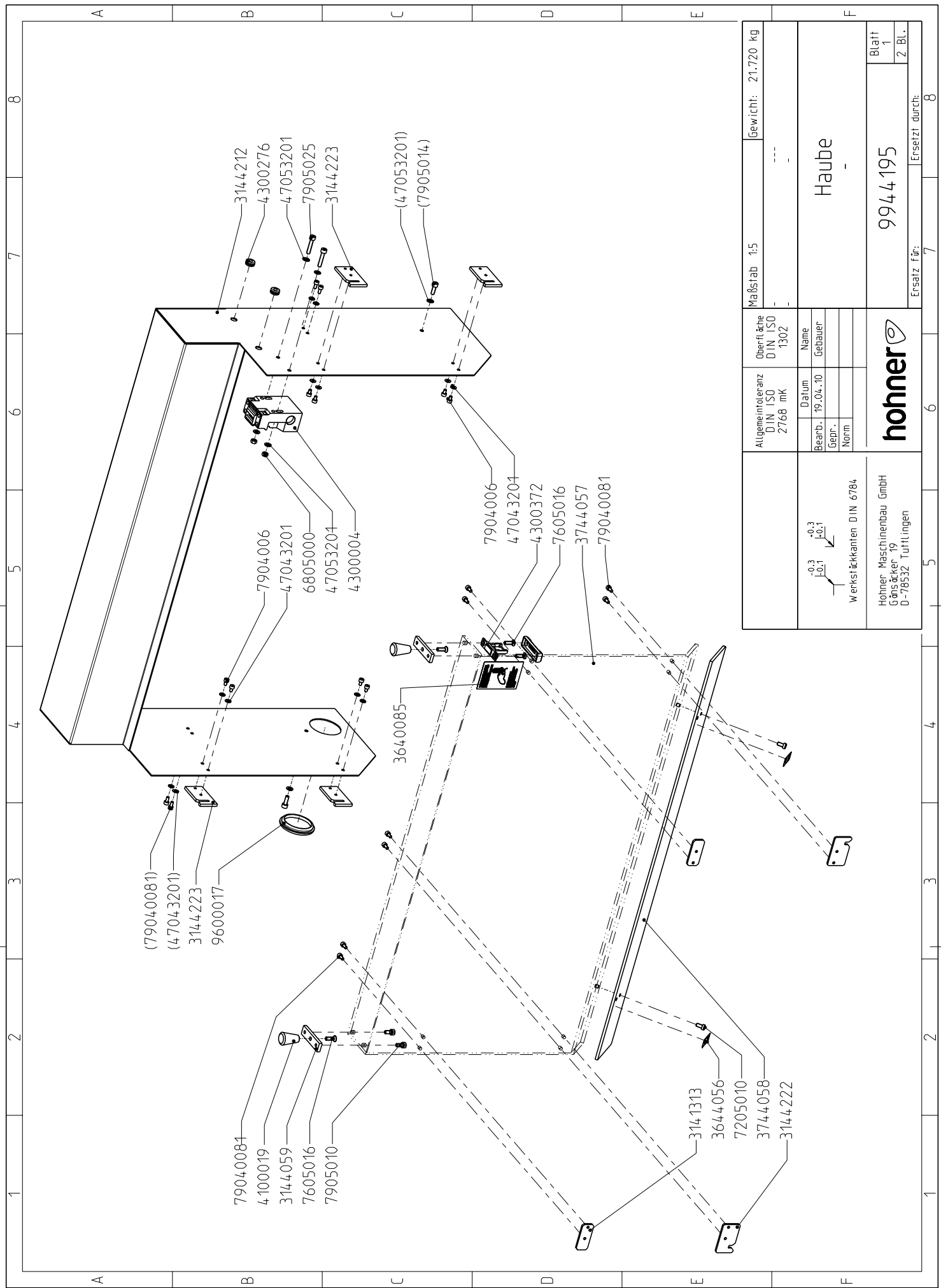
Baugruppenübersicht

<i>Baugruppe-Nr.</i>	<i>Bezeichnung</i>	<i>Index</i>
----------------------	--------------------	--------------

9944195 Haube -Orion IV-

-

<i>Menge</i>	<i>Artikel-Nr.</i>	<i>Bezeichnung</i>	<i>Index</i>
2 Stk	3141313	Halterung, kurz	-
2 Stk	3144059	Halteplatte	-
1 Stk	3144212	Abdeckhaube	c
2 Stk	3144222	Halterung	-
4 Stk	3144223	Aufhängung, kurz ** Nacharbeit 3141315 **	a
1 Stk	3640085	Schild "Verletzungsgefahr" selbstklebend Kunststoff, gelb, 70 x 48 mm	b
2 Stk	3644056	Schild "Position" 14 x 30 mm n.Zchnng.Nr. 41056, selbstkleb. schwarzer Druck auf w	-
1 Stk	3744057	Frontscheibe	a
1 Stk	3744058	Fingerschutz n.Zchnng.Nr.3744058 ACS,XT, farblos, schlagzäh R=5 U 708 x 70 x 4 m	a
2 Stk	4100019	Konusknopf GN 419-20-M5 sw U	
1 Stk	4300004	Schalter Sicherheitsschalter (Tür) SKC-A1ZF30M	
2 Stk	4300276	Kabeldurchführungstülle HELLERMANN 633-02070	
1 Stk	4300372	Bügel M-Metall SK-BET.KPL.M.KAP. A für Schalter 4300004 (Beipack) SKC-A1ZF3	
8 Stk	47043201	* Scheibe d 4,3 (M4) DIN 125 Form B-mit Fase galv.verz.OU HEIDELBERG KC 4	
4 Stk	47053201	* Scheibe B 5,3 (M5) DIN 125 Form B - mit Fase - verzinkt U	
2 Stk	6805000	* Sechskantmutter M5 DIN 934 ISO 4032 metrisches Gewinde -8 gepreßt galvanisc	
2 Stk	7205010	* Zylinderschraube M5x10 DIN84 mit Schlitz - 4.8 galvanisch verzinkt	
4 Stk	7605016	*Senkschraube AM 5x16 DIN 963 mit Schlitz - 4.8 Gewinde bis Kopf galvanisch verzi	
8 Stk	7904006	* Zyl.-Schraube M4x6 DIN912 mit Innensechskant - 8.8 OU galvanisch verzinkt	
8 Stk	79040081	* Zyl.-Schraube M4x8 DIN 912 mit Innensechskant - 8.8 galvanisch verzinkt	
2 Stk	7905010	* Zyl.-Schraube M5x10 DIN912 mit Innensechskant - 8.8 galvanisch verzinkt	
2 Stk	7905025	* Zyl.-Schraube M5x25 DIN912 mit Innensechskant - 8.8 galvanisch verzinkt	
1 Stk	9600017	Stopfen (Kapsto Abdeckung) 50-KS-GPN 910/3097	



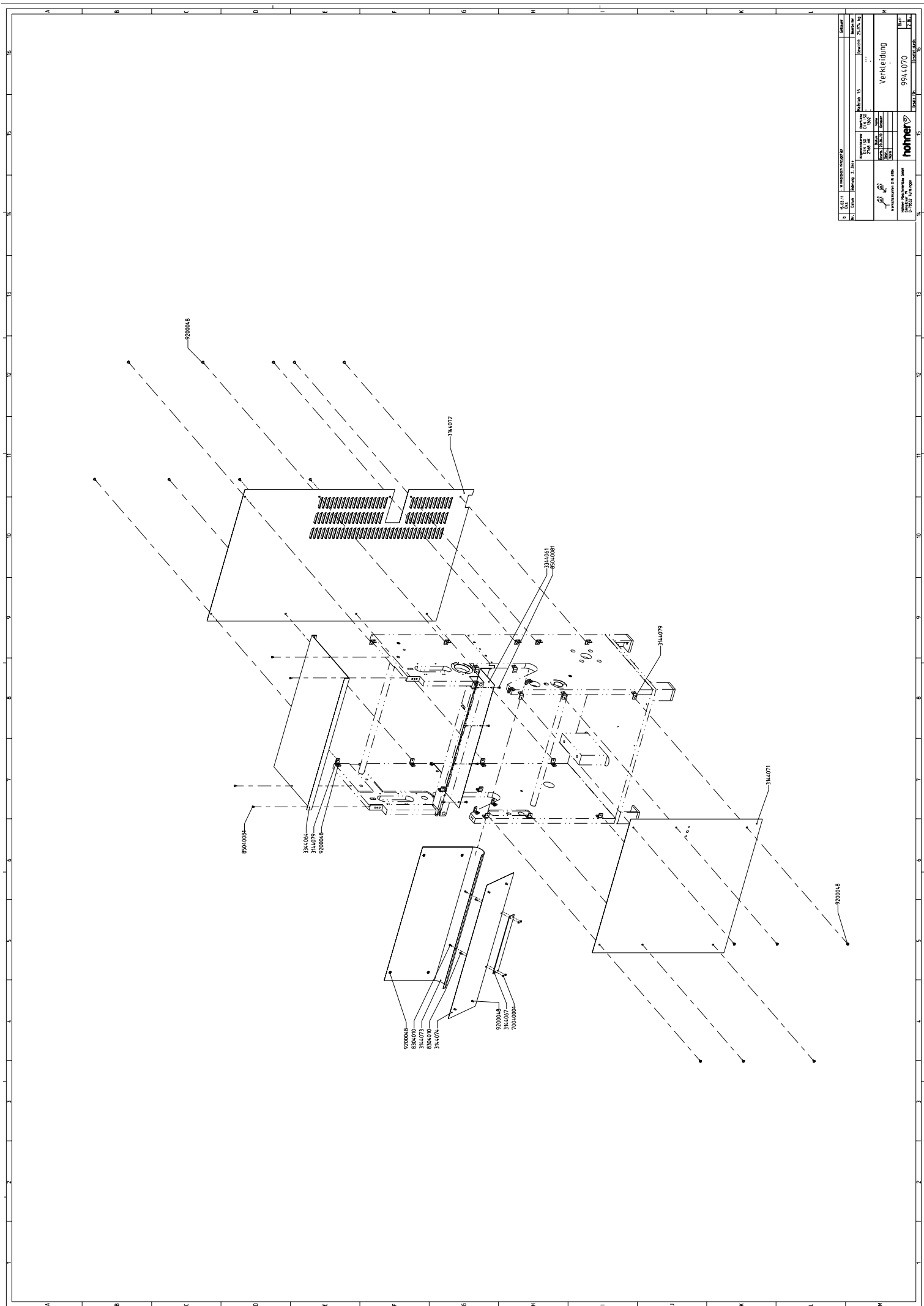
Allgemeintoleranz DIN ISO 2768 mK	Oberfläche DIN ISO 1302		Maßstab 1:5	Gewicht: 21.720 kg
	Name Gebauer		---	
Datum 19.04.10		Haube		
Gepr.		-		
Norm		-		
Werkstückkanten DIN 6784		-		
Höbner Maschinenbau GmbH Gönsacker 19 D-78532 Tuttlingen		9944195		
-		Ersetzt für: 7		
-		Ersetzt durch: 8		



Blatt
1
2 Bl.

Baugruppenübersicht

<i>Baugruppe-Nr.</i>		<i>Bezeichnung</i>		<i>Index</i>
9944070		Verkleidung kpl. - Orion IV -		b
<i>Menge</i>	<i>Artikel-Nr.</i>	<i>Bezeichnung</i>		<i>Index</i>
1 Stk	3144067	Zwischenplatte		-
1 Stk	3144071	Abdeckblech - vorne -	U	b
1 Stk	3144072	Abdeckblech - hinten -	U	b
1 Stk	3144073	Sattelblech		a
1 Stk	3144074	Anschlußblech	U	a
23 Stk	3144079	Winkel		-
1 Stk	3344061	Winkelblech		c
1 Stk	3344064	Abdeckblech - oben -	U	e
4 Stk	70040001	* Sechskantmutter M 4 DIN 985 selbstsicherndgalv.verzinktOU HEIDELBERG KC 4		
4 Stk	8304010	Zylinderschraube M 4 x 10 HSB-LAGER DIN 7984 - 8.8 Innensechskant, niedriger		
8 Stk	85040081	*Schraube Taptite M4x8 DIN 7500 gewindefurchend-FormC Kopf DIN7985 Torx ver		
46 Stk	9200048	* Linsen-Flanschkopfschraube M 5 x 10 verzinkt mit Innensechskant - 10.9		



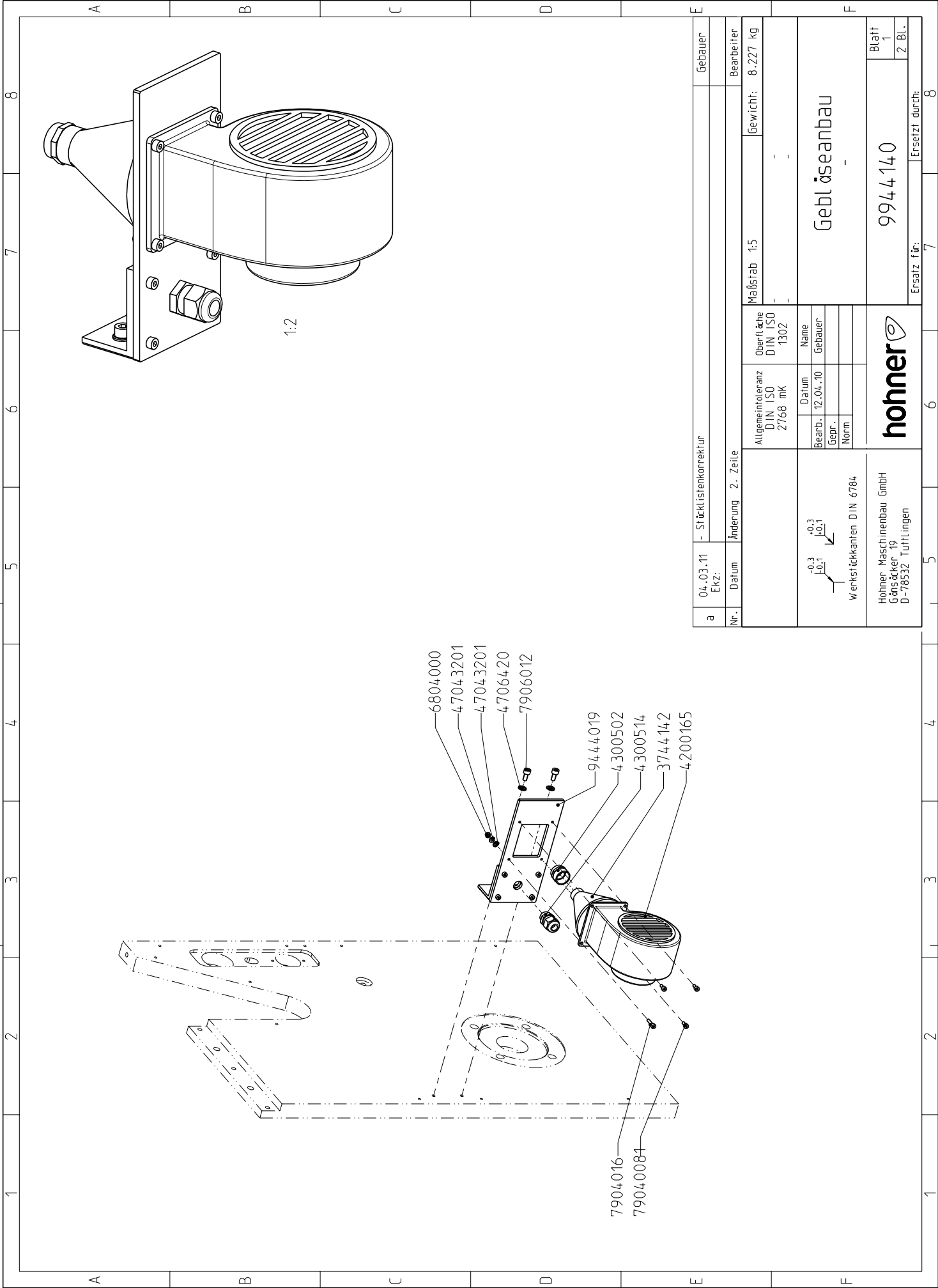
Produktname		...	
Produktgruppe		...	
Produktart		...	
Produktfamilie		...	
Produktversion		...	
Produkttyp		...	
Produktmaterial		...	
Produktfarbe		...	
Produktgröße		...	
Produktgewicht		...	
Produktvolumen		...	
Produktwert		...	
Produktzeitpunkt		...	
Produktort		...	
Produktverantwortlicher		...	
Produktstatus		...	

Technische Zeichnung		...	
Zeichnungsart		...	
Zeichnungsmaßstab		...	
Zeichnungsdatei		...	
Zeichnungsdatum		...	
Zeichnungsautor		...	
Zeichnungsrevisor		...	
Zeichnungsprüfer		...	
Zeichnungsverantwortlicher		...	

Produktname		Verkleidung	
Produkttyp		99A4070	
Produktgruppe		...	
Produktart		...	
Produktfamilie		...	
Produktversion		...	
Produktmaterial		...	
Produktfarbe		...	
Produktgröße		...	
Produktgewicht		...	
Produktvolumen		...	
Produktwert		...	
Produktzeitpunkt		...	
Produktort		...	
Produktverantwortlicher		...	
Produktstatus		...	

Baugruppenübersicht

<i>Baugruppe-Nr.</i>		<i>Bezeichnung</i>		<i>Index</i>
9944140		Gebläseanbau -Orion IV-		a
<i>Menge</i>	<i>Artikel-Nr.</i>	<i>Bezeichnung</i>	<i>Index</i>	
1 Stk	3744142	Trichter PE, ohne Sieb Gr. 215/5	-	
1 Stk	4200165	Gebläselüfter einflutig G2S076-AA03-01 mit Gitter Nr. 09489-2-4039		
1 Stk	4300502	Kabelverschraubung MS PG 16 aus Messing, vern. mit Skt.- Zwischenstutzen und Di		
1 Stk	4300514	Kabelverschraubung PA M16x1,5 ISO grau RAL 7001 Kab-drm: 5-10 mm JACOB 50.		
2 Stk	47043201	* Scheibe d 4,3 (M4) DIN 125 Form B-mit Fase galv.verz.OU HEIDELBERG KC 4		
2 Stk	4706420	* Scheibe B 6,4 (M6) DIN 125 Form B - mit Fase - Stahl galvanisch verzinkt		
1 Stk	6804000	* Sechskantmutter M4 DIN 934 ISO4032metrisches Gewinde-8 OU gepreßt galvanis		
3 Stk	79040081	* Zyl.-Schraube M4x8 DIN 912 mit Innensechskant - 8.8 galvanisch verzinkt		
1 Stk	7904016	* Zyl.-Schraube M4x16 DIN912 mit Innensechskant - 8.8 galvanisch verzinkt		
2 Stk	7906012	* Zyl.-Schraube M6x12 DIN912 mit Innensechskant - 8.8 galvanisch verzinkt		
1 Stk	9444019	Gebläseplatte kpl.	b	

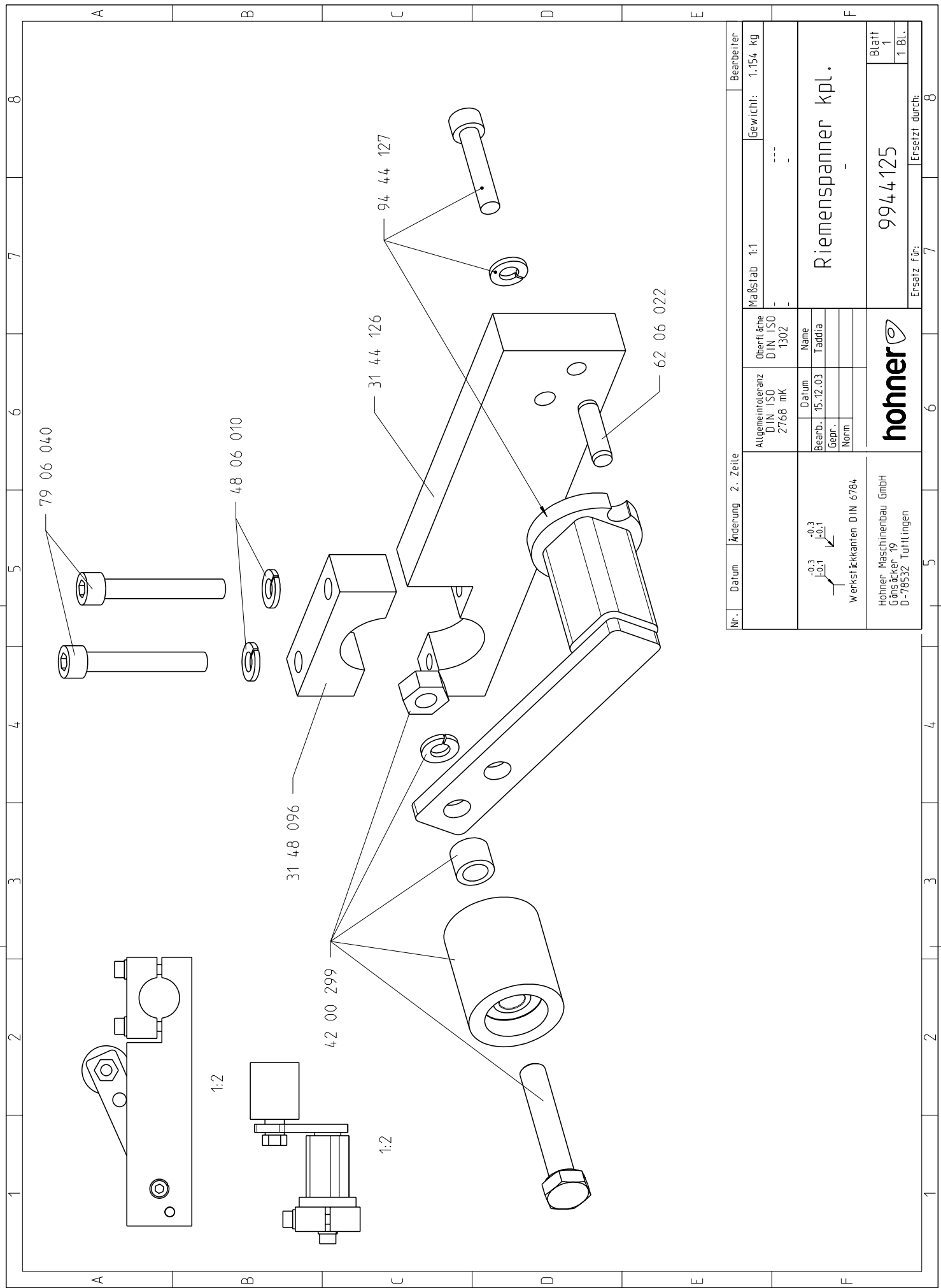


a		04.03.11		- Stücklistenkorrektur		Gebauer	
		Ekz:				Bearbeiter	
Nr.		Datum		Änderung 2. Zeile		Maßstab 1:5	
						Gewicht: 8.227 kg	
				Allgemeintoleranz DIN ISO 2768 mK		Oberfläche DIN ISO 1302	
				Datum 12.04.10		Name Gebauer	
				Bearb. Gepr.		Norm	
						hohner	
				Werkstückarten DIN 6784		Gebelöseanbau	
				Höhner Maschinenbau GmbH Gönsacker 19 D-78532 Tuttlingen		9944140	
						Blatt 1	
						2 Bl.	
				Ersatz für:		Ersetzt durch:	
				7		8	

Baugruppenübersicht

<i>Baugruppe-Nr.</i>	<i>Bezeichnung</i>	<i>Index</i>
9944125	Riemenspanner kpl.	a

<i>Menge</i>		<i>Artikel-Nr.</i>	<i>Bezeichnung</i>	<i>Index</i>
1	Stk	3144126	Hebel	-
1	Stk	3148096	Klemmleiste	-
1	Stk	4200299	Rosta-Spannelement Spannrolle Typ R	
3	Stk	4806010	* Federring A6 (M6) DIN 127 Form A - aufgebogen galvanisch verzinkt	
1	Stk	6206022	*Spiralspannstift 6 x 22 DIN 7343 / ISO 8750 Federstahl	
2	Stk	7906040	* Zyl.-Schraube M6x40 DIN912 mit Innensechskant - 8.8 galvanisch verzinkt	
1	Stk	9444127	Standard-Befestigung kpl. ***Sechskantschraube entf.***	-

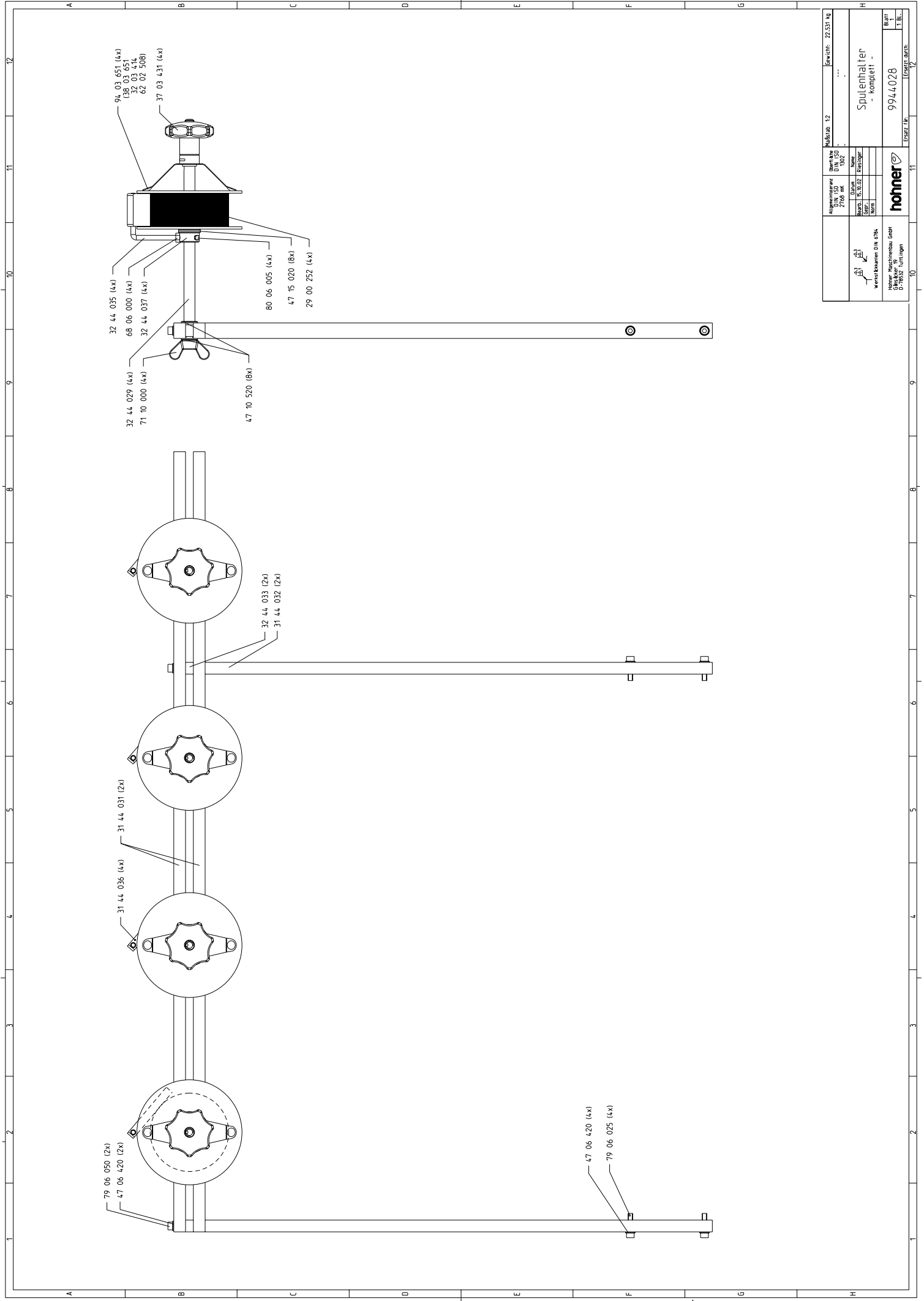


Nr.	Datum	Änderung	2. Zeile	Maßstab	1:1	Gewicht:	1,154 kg	Bearbeiter
Allgemeintoleranz DIN ISO 2768 mK		Oberfläche DIN ISO 1302		Name		Taddia		
Bearb.		Datum		Gepr.		Norm		
0.3 ±0.1		15.12.03						
Werkstückkanten DIN 6784								
Höhner Maschinenbau GmbH Gönsacker 19 D-78532 Tuttlingen				Riemenspanner kpl.				Blatt 1
				9944125		Ersetzt durch:		1 BL.
				Ersetzt für:		7		8

Baugruppenübersicht

<i>Baugruppe-Nr.</i>	<i>Bezeichnung</i>	<i>Index</i>
9944028	Spulenhalter kpl.	-

<i>Menge</i>	<i>Artikel-Nr.</i>	<i>Bezeichnung</i>	<i>Index</i>
2 Stk	3144031	Achsträger	-
2 Stk	3144032	Trägerlasche	a
4 Stk	3144036	Spulenlasche	-
4 Stk	3244029	Achse	-
2 Stk	3244033	Distanzring	-
4 Stk	3244035	Spulenlaschenbügel	a
4 Stk	3244037	Stelling	-
4 Stk	3703431	Sterngriff	-
6 Stk	4706420	* Scheibe B 6,4 (M6) DIN 125 Form B - mit Fase - Stahl galvanisch verzinkt	
8 Stk	4710520	* Scheibe B 10,5 (M10) DIN125 Form B - mit Fase - Stahl galvanisch verzinkt	
4 Stk	4715020	* Scheibe B 15 (M14) DIN 125 Form B - mit Fase - Stahl galvanisch verzinkt	
4 Stk	4715020	* Scheibe B 15 (M14) DIN 125 Form B - mit Fase - Stahl galvanisch verzinkt	
4 Stk	6806000	* Sechskantmutter M6 DIN 934 ISO 4032 metrisches Gewinde -8 gepreßt galvanisc	
4 Stk	7110000	*Flügelmutter M10 DIN 315 Temperguß (GT) galv. verzinkt	
4 Stk	7906025	* Zyl.-Schraube M6x25 DIN912 mit Innensechskant - 8.8 galvanisch verzinkt	
2 Stk	7906050	* Zyl.-Schraube M6x50 DIN912 mit Innensechskant - 8.8 galvanisch verzinkt	
4 Stk	8006005	* Gewindestift M6x5 DIN 913 InnensechskantundKegelkuppeOU 45 H verzinkt ther	
4 Stk	9403651	Blattfeder zu Drahtspule	-

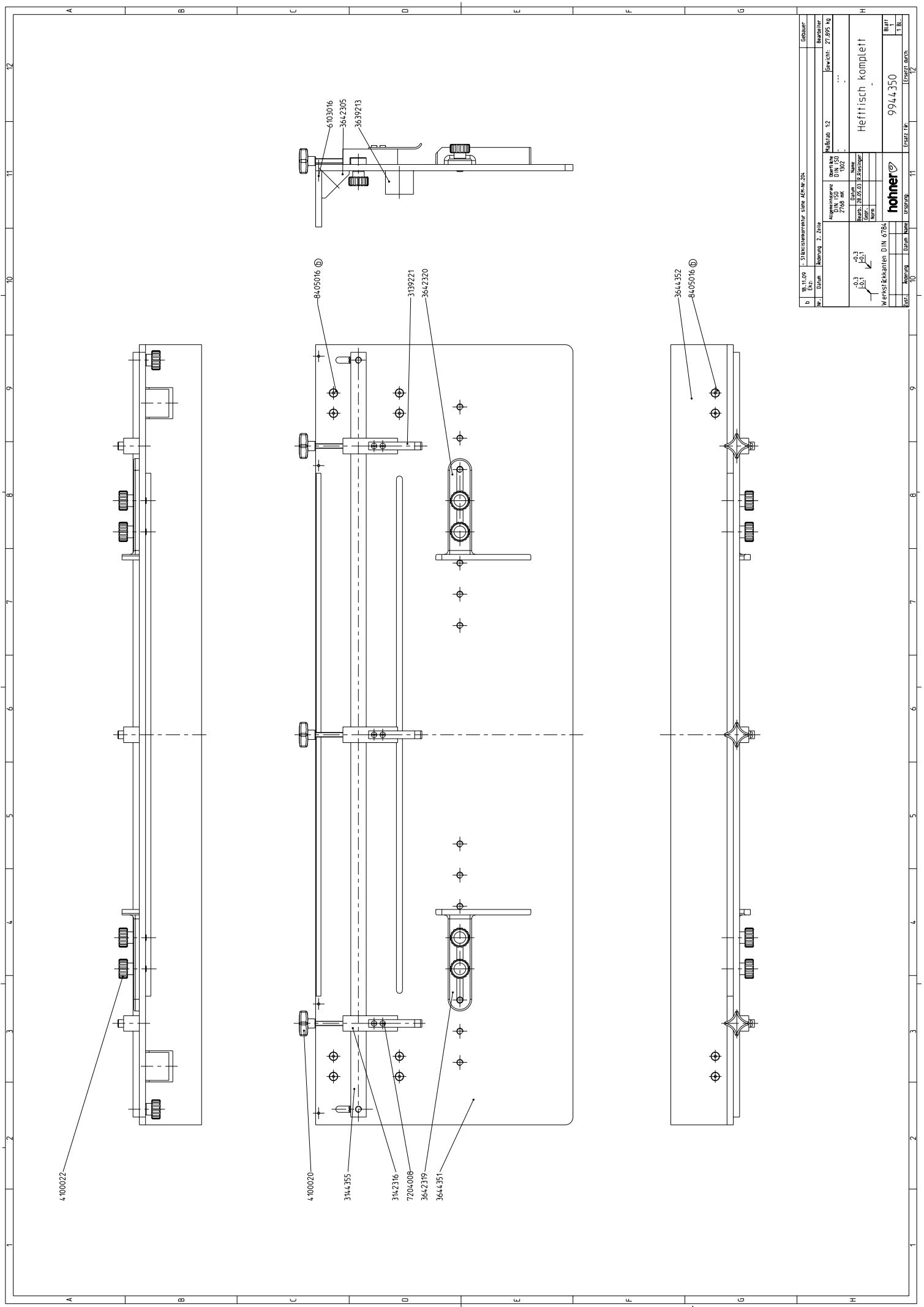


Modulab 12		Gewicht: 22,531 kg	
Abmessungen DNV 153 2766 mm		Norm DIN 153 1302	
Bezeichnung		Name	
994.028		Spulhalter - komplet	
Hersteller		Höpfer	
Höpfer Bergschneiderei GmbH D-78337 Tübingen		Blatt 1 von 1	

Baugruppenübersicht

<i>Baugruppe-Nr.</i>	<i>Bezeichnung</i>	<i>Index</i>
9944350	Hefttisch kpl.	b

<i>Menge</i>		<i>Artikel-Nr.</i>	<i>Bezeichnung</i>	<i>Index</i>
1	Stk	3144355	Heftlineal	-
2	Stk	3639213	Halteblock	-
1	Stk	3642319	Anschlagwinkel, links ** Orion IV **	-
1	Stk	3642320	Anschlagwinkel, rechts ** Orion IV **	-
6	Stk	4100022	Rändelschraube GN 591-25-M8-16	U
4	Stk	8405016	* Senkschraube M5x16 DIN 7991 mit Innensechskant - 8.8 galvanisch verzinkt	
1	Stk	9444350	Hefttisch -Orion IV-	b
3	Stk	9944353	Anschlag kpl.	-



b 15.11.09 1. Stückzeichnung siehe ADP-Nr. 204			
Zeichn. Nr.		Grundeiss. 2. Teil	
Material		Metallab 1,2	
Gewicht		27,885 kg	
Abmessungen DIN ISO 2768 mK		DIN ISO 1307	
Name		Heftisch komplett	
Norm		DIN 6784	
Werkstoffnormen DIN 6784		9944.350	
Blatt		1 von 1	
Erstellt von		Erstellt durch	

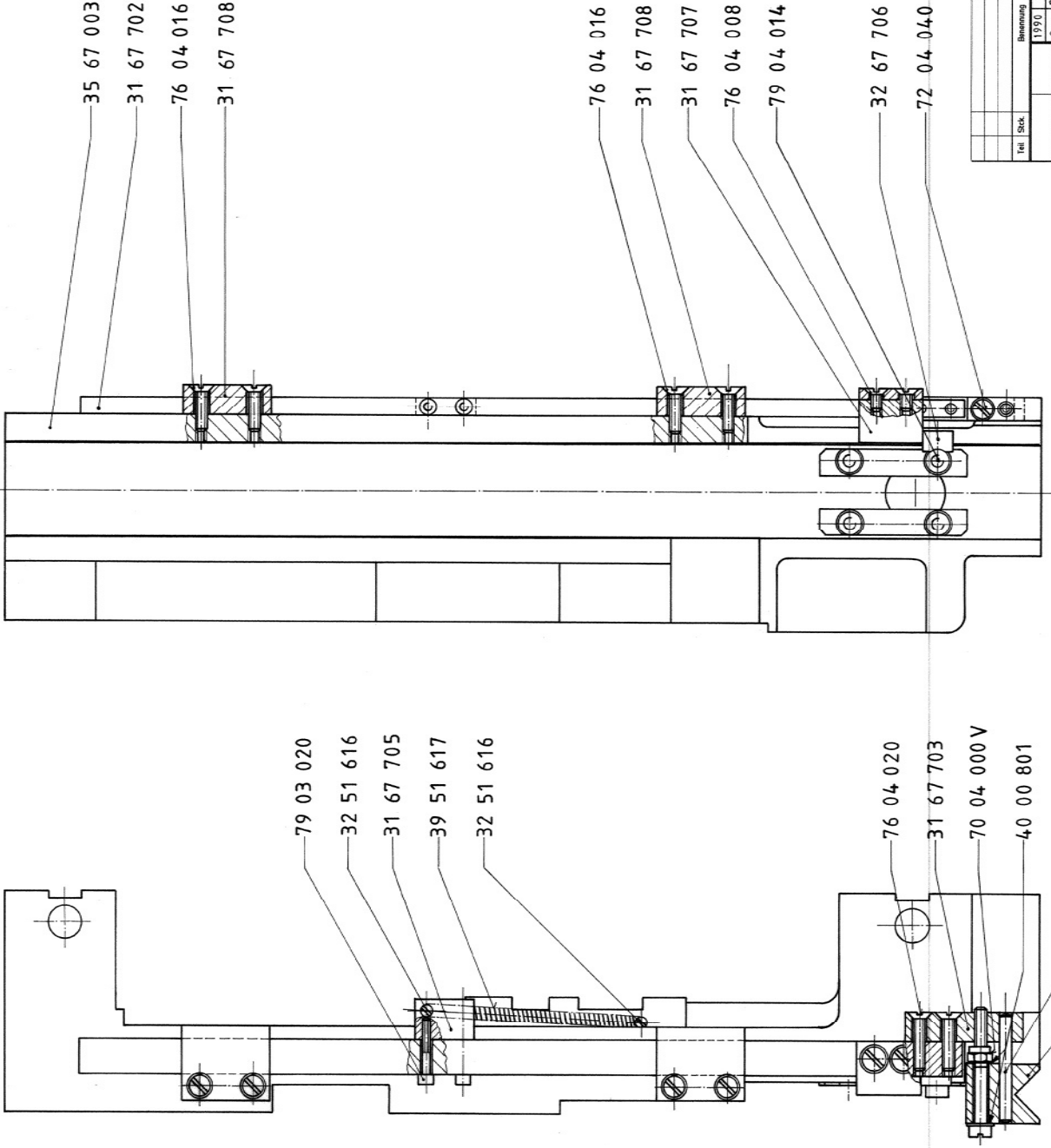
Baugruppenübersicht

<i>Baugruppe-Nr.</i>	<i>Bezeichnung</i>	<i>Index</i>
----------------------	--------------------	--------------

9967700 Niederhalter kpl.

-

<i>Menge</i>	<i>Artikel-Nr.</i>	<i>Bezeichnung</i>	<i>Index</i>
1 Stk	3163509	Reiter	a
1 Stk	3167702	Zugstange	-
1 Stk	3167703	Aufnahmeblock	-
1 Stk	3167704	Zentrierbacken	a
1 Stk	3167705	Zugfederlasche	-
1 Stk	3167707	Mitnehmerlasche	-
2 Stk	3167708	Halter	-
1 Stk	3238227	Klemm-Mutter	U a
1 Stk	3238228	Gewindestift	U b
2 Stk	3251616	Federbolzen	-
1 Stk	3267706	Mitnehmer	-
1 Stk	3951617	Zugfeder für Zentrierbacken	U -
2 Stk	4000801	* Tellerfeder DIN 2093	U A 8 x 4,2 x 0,4 (+0,02 -0,06)
1 Stk	6104036	*Zylinderstift 4m6x36 DIN 6325 gehärtet - Stahl	
1 Stk	70040001	* Sechskantmutter M 4 DIN 985 selbstsicherndgalv.verzinktOU HEIDELBERG KC 4	
1 Stk	7204040	Zylinderschraube M4x40 DIN 84 mit Schlitz - 4.8	
2 Stk	76040081	* Senkschraube AM4x8 DIN 963 mit Schlitz - 8.8 verzinkt U Gewinde bis Kopf	
4 Stk	7604016	* Senkschraube AM 4x16 DIN 963 mit Schlitz - 4.8 Gewinde bis Kopf galvanisch verz	
2 Stk	7604020	*Senkschraube AM 4x20 DIN 963 mit Schlitz - 4.8 Gewinde bis Kopf	
2 Stk	79030201	* Zylinderschraube M3x20 DIN 912 m.Innensechskant verzinkt 8.8 HEIDELBERG K	
1 Stk	7904014	*Zylinderschraube M4x14 DIN 912 mit Innensechskant - 8.8 U galvanisch verzinkt	
1 Stk	80050043	Gewindestift M5x4 DIN 913 selbsts.System3M 45H verz. OU HEIDELBERG KC 4C	



35 67 003

31 67 702

76 04 016

31 67 708

76 04 016

31 67 708

31 67 707

76 04 008

79 04 014

32 67 706

72 04 040

79 03 020

32 51 616

31 67 705

39 51 617

32 51 616

76 04 020

31 67 703

70 04 000V

40 00 801

61 04 036

31 67 704

geschwätz

Teil	Stk.	Bezeichnung	Fig.	Name	Material	Abmessung	Bohrung
		1990		OTTO ROHNER KG MASCHINENFABRIK 7200 TUTTLINGEN			Milch
		Gez.		29.11. HANDTE			1:1
		Opt.					
		Norm.					
				Zchng. Nr. 99 67 700			Formel Normen ± 0,2
				Erstellt für			
				Abmaß			