

**Ersatzteilliste - Spare parts list - Liste des pièces de rechange -
Lista die pezzi di ricambio - Lista de piezas de repuesto -
Lijst van Reserveonderdelen**

hohner 

ORION 4

05/2008

**Hohner Maschinenbau GmbH
Gänsäcker 19
D-78532 Tuttlingen**

**Tel.: (+49) 7462 / 94 68 - 0
Fax: (+49) 7462 / 94 68 - 20
E-Mail: info@hohner-postpress.com
Internet: www.hohner-postpress.com**

- Technische Änderungen vorbehalten -
- modifications reserved -
- changements réservés -

ERSATZTEILELISTE

SPARE PARTS LIST

05/2008

LISTE DES PIECES DE RECHANGE

Wichtig: Bei Bestellung bitte angeben:

- Menge
- Art.-Nummer
- Maschinen-Nummer

Attention: In case of order please indicate:

- Quantity
- Art.-Number
- Machine-Number

Attention: En cas de commande veuillez s.v.p. indiquer:

- Quantité
- No. d'article
- No. de la machine

BITTE NUR ORIGINAL HOHNER ERSATZTEILE VERWENDEN

Bei Gebrauch von nicht Original Hohner-Ersatzteilen erlischt der Garantieanspruch, sowohl die Verfügbarkeit und die Qualität leidet. Der Einsatz von Original Hohner-Ersatzteilen garantiert ein einwandfreies Funktionieren.

ALWAYS INSIST ON GENUINE HOHNER REPLACEMENT PARTS

Use of non-Hohner replacement parts will unconditionally void our factory warranty and may deteriorate the products performance and reliability. Use of genuine Hohner parts will insure performance according to specifications and extend the live of associated components.

UTILISER UNIQUEMENT PIECES DE RECHANGE ORIGINAL-HOHNER

A l'usage des pièces de rechange qui ne sont pas de l'origine Hohner la garantie s'éteint et la disponibilité et la qualité souffrent. Seulement l'utilisation des pièces de rechange Hohner-original garantie un fonctionnement parfait.

- Modificazioni tecniche riservate -
- Se reserva el derecho de realizar modificaciones técnicas -
- Technische wijzigingen voorbehouden -

LISTA PEZZI DI RICAMBIO

LISTA DE PIEZAS DE REPUESTO

05/2008

LIJST VAN RESERVEONDERDELEN

Importante: Per favore indicare con ordine:
- Quantità
- Numero art.
- Numero di macchina

Importante: Al realizar el pedido indicar:
- Cantidad
- Número de artículo
- Número de máquina

Belangrijk: Bij bestelling s.v.p. vermelden:
- Hoeveelheid
- Artikelnummer
- Maschinenummer

PER FAVORE UTILIZZARE SOLO I PEZZI ORIGINALI DI RICAMBIO DI HOHNER

Con l'uso die pezzi di ricambio non originali di Hohner il diritto di garanzia scade, tanto la disponibilità quanto la qualità soffre. L'utilizzazione die pezzi di ricambio Hohner originali garante un funzionamento irreprensibile.

UTILIZAR ÚNICAMENTE PIEZAS DE REPUESTO ORIGINALES HOHNER

En el caso de emplear piezas de repuesto no originales Hohner se anula la garantía y se resiente la disponibilidad y calidad. El empleo de piezas de repuesto originales Hohner garantiza un funcionamiento perfecto.

GEBRUIK A.U.B. ALLEEN ORIGINELE HOHNER RESERVEONDERDELEN

Bij gebruik van andere dan originele Hohner reserveonderdelen vervalt de garantieclaim en ondervindt zowel de verkrijgbaarheid als de kwaliteit nadelige gevolgen. Toepassing van originele Hohner reserveonderdelen geeft u de garantie dat de apparatuur correct functioneert.

Baugruppenübersicht

<i>Baugruppe-Nr. Bezeichnung</i>				<i>Index</i>
9944000 ORION IV ohne Elektrik und Tisch				v
<i>Menge</i>	<i>Artikel-Nr.</i>	<i>Bezeichnung</i>	<i>Index</i>	
8 kg	2900252	Runddraht Nr. 25 verzinkt auf 2-kg-Plastikeinwegspule 0,55 mm stark		
8 kg	2910052	Flachdraht Nr. V verzinkt auf 2-kg-Einwegplastikspule		
2 Stk	3141313	Halterung, kurz	-	
4 Stk	3142154	Verstellführung	-	
4 Stk	3142155	Flachführung	-	
2 Stk	3142307	Tischträger	a	
1 Stk	3144002	Grundplatte	c	
1 Stk	3144003	Lagersockel	-	
1 Stk	3144004	Seitenplatte unten - rechts	b	
1 Stk	3144005	Seitenplatte unten - links	b	
1 Stk	3144006	Seitenteil oben rechts	a	
1 Stk	3144007	Seitenteil oben links	a	
1 Stk	3144012	Haltewinkel	a	
1 Stk	3144015	Haltelasche f.Endschalter	-	
1 Stk	3144016	Winkelstück f.Endschalter	a	
1 Stk	3144018	Sockelplatte	-	
1 Stk	3144030	Einstellehre f.Klinscherkasten	-	
2 Stk	3144059	Halteplatte	-	
3 Stk	3144080	Logo Schild Orion 4	-	
1 Stk	3144104	Kurvenlasche	-	
1 Stk	3144107	Hubstange, kurz	-	
1 Stk	3144109	Paßfeder, kurz	-	
2 Stk	3144110	Hebellasche	-	
1 Stk	3144112	Antriebexzenter	c	
1 Stk	3144113	Exzenterlasche	-	
1 Stk	3144114	Hubstange, lang	-	
2 Stk	3144119	Führungshebel, re	a	
2 Stk	3144120	Führungshebel, li	b	
2 Stk	3144121	Antriebshebel	a	
4 Stk	3144123	Paßfeder	b	

Menge	Artikel-Nr.	Bezeichnung		Index
2 Stk	3144128	Sinterbronzebuchse		-
2 Stk	3144202	Schiebelasche		-
2 Stk	3144209	Verbindungssteg kurz		a
1 Stk	3144210	Umbiegerbalken		-
2 Stk	3144211	Verbindungssteg lang		a
1 Stk	3144212	Abdeckhaube		c
4 Stk	3144213	Mitnehmer		c
4 Stk	3144214	Führung		-
1 Stk	3144215	Treiberbalken		-
2 Stk	3144216	Säulenhalter		a
2 Stk	3144218	Säulenhalter oben		-
2 Stk	3144219	Führungssäule Vollwelle 20h6 x 445 HRC 60		a
4 Stk	3144221	Gleitlager		a
2 Stk	3144222	Halterung		-
4 Stk	3144223	Aufhängung, kurz ** Nacharbeit 3141315 **		a
1 Stk	3144250	Verstellbalken		-
2 Stk	3144252	Verstellhebel		-
2 Stk	3144254	Führungsblock		-
2 Stk	3144256	Einstellschieber		a
1 Stk	3144304	Hubbalken		-
1 Stk	3144305	Hubleiste		-
1 Stk	3144307	Rückholleiste		a
2 Stk	3144308	Rollenleiste		-
2 Stk	3144315	Schiebelasche		-
1 Stk	3234506	Nockenscheibe		-
8 Stk	3238227	Klemm-Mutter	U	a
16 Stk	3238228	Gewindestift	U	b
2 Stk	3239212	Klemmbolzen		-
2 Stk	3239219	Distanzbüchse		-
2 Stk	3242308	Verstellteller		-
2 Stk	3243103	Distanzring		-
2 Stk	3244009	Distanzstange		-
1 Stk	3244101	Antriebswelle		b
1 Stk	3244108	Sechskant f.Antriebswelle		a

<i>Menge</i>	<i>Artikel-Nr.</i>	<i>Bezeichnung</i>	<i>Index</i>
2 Stk	3244111	Anlaufscheibe	a
3 Stk	3244115	Hebelbolzen	-
2 Stk	3244116	Stellring dia 40	-
2 Stk	3244122	Hebelwelle	d
1 Stk	3244203	Exzenterwelle	-
1 Stk	3244204	Exzenterdeckel	b
1 Stk	3244205	Skalenscheibe	-
1 Stk	3244206	Stellring	-
1 Stk	3244207	Gewindestift	-
1 Stk	3244208	Verstellstange	-
2 Stk	3244251	Schaltbolzen	a
1 Stk	3244253	Verstellwelle	a
2 Stk	3244257	Laschenbolzen	-
2 Stk	3244303	Hubsäule	-
6 Stk	3244306	Distanzscheibe	-
1 Stk	3244316	Verstellexzenter	-
1 Stk	3244317	Lagerdeckel	-
1 Stk	3244318	Schaltwelle	a
2 Stk	3244319	Schaltnocken	a
1 Stk	3244320	Verstellstange	-
1 Stk	3244326	Klemmring	b
1 Stk	3344061	Winkelblech	b
1 Stk	3544010	Heftkopfaufnahme,unten	-
1 Stk	3544011	Heftkopfaufnahme,oben	c
1 Stk	3544105	Kurvenscheibe	f
1 Stk	3544301	Klinscherkastenaufnahme	a
1 Stk	3634112	Schild "schwarzer Keil"	-
1 Stk	3640085	Schild "Verletzungsgefahr" selbstklebend Kunststoff, gelb, 70 x 48 mm	b
1 Stk	3640087	Schild "Verletzungsgefahr" Kunststoff, gelb, 80 x 123 mm selbstklebend n.Zch.36400	b
1 Stk	3644013	Winkelplatte	-
2 Stk	3644056	Schild "Position" 14 x 30 mm n.Zchng.Nr. 41056, selbstkleb. schwarzer Druck auf w	-
1 Stk	3644102	Lagerring	c
1 Stk	3644201	Skala 1-20	-
1 Stk	3644324	Syncronscheibe T 10 ohne Bordscheibe LS 40 T 10/20-0	-

Menge	Artikel-Nr.	Bezeichnung	Index
1 Stk	3644325	Syncronscheibe T 10 mit Bordscheibe LS 40 T 10/20-2	a
1 Stk	3663855	Schild-Alu-Eloxal "hohner" 19 x 63 mm Schrift schwarz Grund silber selbstklebend	-
2 Stk	3744052	Haubenführung n.Zchnng.Nr.44052 aus POM-Delrin	a
1 Stk	3744057	Frontscheibe	-
1 Stk	3744058	Fingerschutz n.Zchnng.Nr.44058 ACS,XT, farblos, schlagzäh R=5 U 708 x 70 x 5 mm	-
2 Stk	3903614	Zugfeder n.Zchnng.Nr. 3614 U	-
1 Stk	4040740	Paßfeder A12x8x40 DIN 6885 HSB-LAGER Form A - C45K rundstirnig	
2 Stk	4100005	Kugelgriff schwarz M8 dm 32 DIN 319 Form C	
2 Stk	4100019	Konusknopf GN 419-20-M5 sw U	
3 Stk	4100027	Klemmhebel GN 500-80-M12-35-OR verstellba mit Aussengewinde und Kunststoffgri	
1 Stk	4200141	Zahnriemen 25 T10 x 1140 mm	
6 Stk	4400007	DU-Buchse MB 2520 DU GLYCODUR GLY.PG 252820 F Gleitlager	
2 Stk	4400070	Kugellager 6204 ZZ OU	
2 Stk	4400089	Anlaufscheibe AS 2542 Axialscheibe OU	
8 Stk	4400093	DU-Buchse MB 2010 DU GLYCODUR GLY.PG 202310 F Gleitlager	
4 Stk	4400104	Kurvenrolle OU JMC (Japan) CFA-10-VUUR	
2 Stk	4400106	Rillenkugellager 4200 A zweireihig, 14 mm breit	
8 Stk	4400111	Anlaufscheibe AS 2035 OU	
4 Stk	4400112	Anlaufscheibe AS 3047 OU	
4 Stk	4400113	Anlaufscheibe AS 3552 OU	
4 Stk	4400114	DU-Buchse MB 2015 DU	
2 Stk	4400116	DU-Buchse MB 3025 DU	
4 Stk	4400117	DU-Buchse MB 3520 DU	
2 Stk	4400118	Sinterbronzebuchse 30 x 38 x 30 mm F7/s7 (ähnlich Sint A 50) 30 F7 x 38 s7 x 30	
1 Stk	4400120	Stehlagereinheit SY 40 TF SKF	
1 Stk	4400121	Kurvenrolle KR 40 B OU	
4 Stk	4400122	Kugelbuchse NB 00-020 Norm-Kugelbuchse OU geschlossen ohne Dichtung	
4 Stk	4400126	Verschlussdeckel VD1 (INA) f.Kurvenrolle KR/KRE/KRV u. OU KRVE Größe: 16 bis	
1 Stk	4600003	Schraubendreher SW 4,5 L2=185 DIN 5265D Klinge 4,5x0,8x90 mm Hartholzheft CV	
1 Stk	4600004	Schraubendreher Nr. 1056 Gr.7	
1 Stk	4600014	Seitenschneider Nr. 460 Gr.140	
1 Stk	4600038	Doppelringschlüssel SW 17x19 DIN 838 Standard -gekröpft	
6 Stk	47043201	* Scheibe d 4,3 (M4) DIN 125 Form B-mit Fase galv.verz.OU HEIDELBERG KC 4	
4 Stk	47053201	* Scheibe B 5,3 (M5) DIN 125 Form B - mit Fase - verzinkt U	

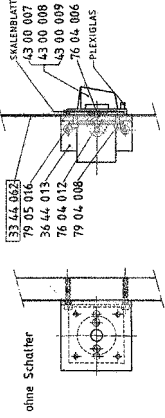
<i>Menge</i>	<i>Artikel-Nr.</i>	<i>Bezeichnung</i>	<i>Index</i>
6 Stk	4706420	* Scheibe B 6,4 (M6) DIN 125 Form B - mit Fase - Stahl galvanisch verzinkt	
2 Stk	4708420	* Scheibe B 8,4 (M8) DIN 125 Form B - mit Fase - Stahl galvanisch verzinkt	
8 Stk	4710520	* Scheibe B 10,5 (M10) DIN125 Form B - mit Fase - Stahl galvanisch verzinkt	
8 Stk	4713020	* Scheibe B13 (M12) DIN 125 Form B - mit Fase - Stahl galvanisch verzinkt	
2 Stk	4717020	Scheibe B 17 (M16) DIN 125 Form B - mit Fase - Stahl galvanisch verzinkt	
2 Stk	4805010	* Federring A5 (M5) DIN 127 Form A - aufgebogen galvanisch verzinkt	
14 Stk	4806010	* Federring A6 (M6) DIN 127 Form A - aufgebogen galvanisch verzinkt	
7 Stk	4810010	Federring A10 (M10) DIN 127 Form A - aufgebogen galvanisch verzinkt	
4 Stk	5400140	* Stellring A14 DIN 705 Stahl - Form A galvanisch verzinkt	
3 Stk	5400200	* Stellring A20 DIN 705 Stahl - Form A galvanisch verzinkt	
2 Stk	54002501	* Stellring A25 DIN 705 Stahl - Form A verzinkt 6 Kasten à 50 Stück im KANBAN	
4 Stk	5400300	Stellring A30 DIN 705 HSB-LAGER Stahl - Form A galvanisch verzinkt	
4 Stk	5400350	* Stellring A35 DIN 705 Stahl - Form A galvanisch verzinkt	
2 Stk	5510024	Zylinderstift 10m6x24 DIN 7 HSB-LAGER Stahl	
2 Stk	5510028	Zylinderstift 10m6x28 DIN 7 HSB-LAGER Stahl	
4 Stk	6002606	* Halbrundkerbnagel 2,6 x 6 DIN 1476	
4 Stk	6103016	Zylinderstift 3m6x16 DIN 6325 gehärtet - Stahl	
4 Stk	6105026	* Zylinderstift 5m6x26 DIN6325 gehärtet - Stahl HEIDELBERG KC 4C	
12 Stk	6105028	* Zylinderstift 5m6x28 DIN6325 gehärtet - Stahl	
2 Stk	6106024	Zylinderstift 6m6x24 DIN 6325 gehärtet - Stahl HEIDELBERG KC 4C	
4 Stk	6106028	* Zylinderstift 6m6x28 DIN6325 gehärtet - Stahl OU	
2 Stk	6106032	Zylinderstift 6m6x32 DIN 6325 HSB-LAGER gehärtet - stahl	
4 Stk	6110020	* Zyl.-Stift 10m6x20 DIN6325 gehärtet - Stahl	
8 Stk	6110024	Zylinderstift 10m6x24 DIN 6325 gehärtet - Stahl	
2 Stk	6110032	* Zyl.-Stift 10m6x32 DIN 6325 gehärtet - Stahl	
4 Stk	6110036	Zylinderstift 10m6x36 DIN 6325 gehärtet - Stahl	
1 Stk	6110045	* Zyl.-Stift 10m6x45 DIN 6325 gehärtet - Stahl	
2 Stk	6202512	Spiralspannstift 2,5 x 12 DIN 7343 / ISO 8750 Federstahl	
3 Stk	6204032	Spiralspannstift 4 x 32 DIN 7343 / ISO 8750 Federstahl	
2 Stk	6206035	Spiralspannstift 6 x 35 HSB-LAGERS DIN 7343 / ISO 8750 Federstahl	
2 Stk	6306016	Zylinderstift D6m6x16 HSB-LAGER DIN 7979 - Form D mit Innengewinde - gehärtet	
2 Stk	6610000	* Sechskantmutter BM10 DIN 439 flach - 04 AU - Form B galvanisch verzinkt	
2 Stk	6618150	Sechskantmutter BM 18x1,5 DIN 439 flach - 04 Au - Form B	
2 Stk	6804000	* Sechskantmutter M4 DIN 934 ISO4032metrisches Gewinde-8 OU gepreßt galvanis	

<i>Menge</i>	<i>Artikel-Nr.</i>	<i>Bezeichnung</i>	<i>Index</i>
2 Stk	6805000	* Sechskantmutter M5 DIN 934 ISO 4032 metrisches Gewinde -8 gepreßt galvanisc	
4 Stk	6810100	Sechskantmutter M10x1 DIN 934 HSB-LAGER metrisches Gewinde - 8 galvanisch v	
4 Stk	6812000	* Sechskantmutter M12 DIN 934 ISO 4032 metrisches Gewinde -8 gepreßt galvanis	
2 Stk	6820000	Sechskantmutter M 20 DIN 934 HSB-LAGER ISO 4032 metrisches Gewinde -8 gep	
2 Stk	6820001	Sechskantmutter M20 li DIN 934 Linksgewinde verzinkt 8	
4 Stk	70040001	* Sechskantmutter M 4 DIN 985 selbstsicherndgalv.verzinktOU HEIDELBERG KC 4	
2 Stk	7203008	* Zylinderschraube M3x8 DIN84 mit Schlitz - 4.8 galvanisch verzinkt	
2 Stk	7205010	* Zylinderschraube M5x10 DIN84 mit Schlitz - 4.8 galvanisch verzinkt	
2 Stk	7604006	* Senkschraube AM4x6 DIN 963 mit Schlitz - 4.8 Gewinde bis Kopf galvanisch verzi	
4 Stk	7604012	* Senkschraube AM 4x12 DIN 963 mit Schlitz - 4.8 Gewinde bis Kopf galvanisch verz	
4 Stk	7605016	Senkschraube AM 5x16 DIN 963 mit Schlitz - 4.8 Gewinde bis Kopf galvanisch verzin	
8 Stk	7904006	* Zyl.-Schraube M4x6 DIN912 mit Innensechskant - 8.8 OU galvanisch verzinkt	
21 Stk	79040081	* Zyl.-Schraube M4x8 DIN 912 mit Innensechskant - 8.8 galvanisch verzinkt	
12 Stk	7904010	* Zyl.-Schraube M4x10 DIN912 mit Innensechskant - 8.8 galvanisch verzinkt	
1 Stk	7904014	Zylinderschraube M4x14 DIN 912 mit Innensechskant - 8.8 U galvanisch verzinkt	
2 Stk	7905010	* Zyl.-Schraube M5x10 DIN912 mit Innensechskant - 8.8 galvanisch verzinkt	
8 Stk	7905012	* Zyl.-Schraube M5x12 DIN912 mit Innensechskant - 8.8 galvanisch verzinkt	
2 Stk	7905014	* Zyl.-Schraube M5x14 DIN912 mit Innensechskant - 8.8 galvanisch verzinkt	
2 Stk	7905016	* Zyl.-Schraube M5x16 DIN912 mit Innensechskant - 10.9 verzinkt therm. nachbeha	
4 Stk	7905025	* Zyl.-Schraube M5x25 DIN912 mit Innensechskant - 8.8 galvanisch verzinkt	
2 Stk	7905040	Zylinderschraube M5x40 DIN 912 HSB-LAGER mit Innensechskant - 8.8 galvanisch	
2 Stk	7906012	* Zyl.-Schraube M6x12 DIN912 mit Innensechskant - 8.8 galvanisch verzinkt	
10 Stk	7906016	* Zyl.-Schraube M6x16 DIN912 mit Innensechskant - 8.8 galvanisch verzinkt	
2 Stk	7906018	* Zyl.-Schraube M6x18 DIN912 mit Innensechskant - 8.8 galvanisch verzinkt	
2 Stk	7906022	Zylinderschraube M6x22 DIN 912 HSB-Lager mit Innensechskant - 8.8 galvanisch ve	
4 Stk	7906025	* Zyl.-Schraube M6x25 DIN912 mit Innensechskant - 8.8 galvanisch verzinkt	
4 Stk	7906030	* Zyl.-Schraube M6x30 DIN912 mit Innensechskant - 8.8 galvanisch verzinkt	
12 Stk	7906035	* Zyl.-Schraube M6x35 DIN912 mit Innensechskant - 8.8 galvanisch verzinkt	
2 Stk	7906050	* Zyl.-Schraube M6x50 DIN912 mit Innensechskant - 8.8 galvanisch verzinkt	
2 Stk	7908012	Zylinderschraube M8x12 DIN 912 HSB-LAGER mit Innensechskant - 8.8 verzinkt	
2 Stk	7908030	* Zyl.-Schraube M8x30 DIN912 mit Innensechskant - 8.8 galvanisch verzinkt	
10 Stk	7908040	* Zylinderschraube M8x40 DIN 912 mit Innensechskant-8.8 galvanisch verzinkt	
2 Stk	7910020	* Zylinderschraube M10x20 8.8 DIN 912 mit Innensechskant galvanisch verzinkt	
2 Stk	7910025	Zylinderschraube M10x25 - 8.8 HSB-LAGER DIN 912 mit Innensechskant galvanisc	

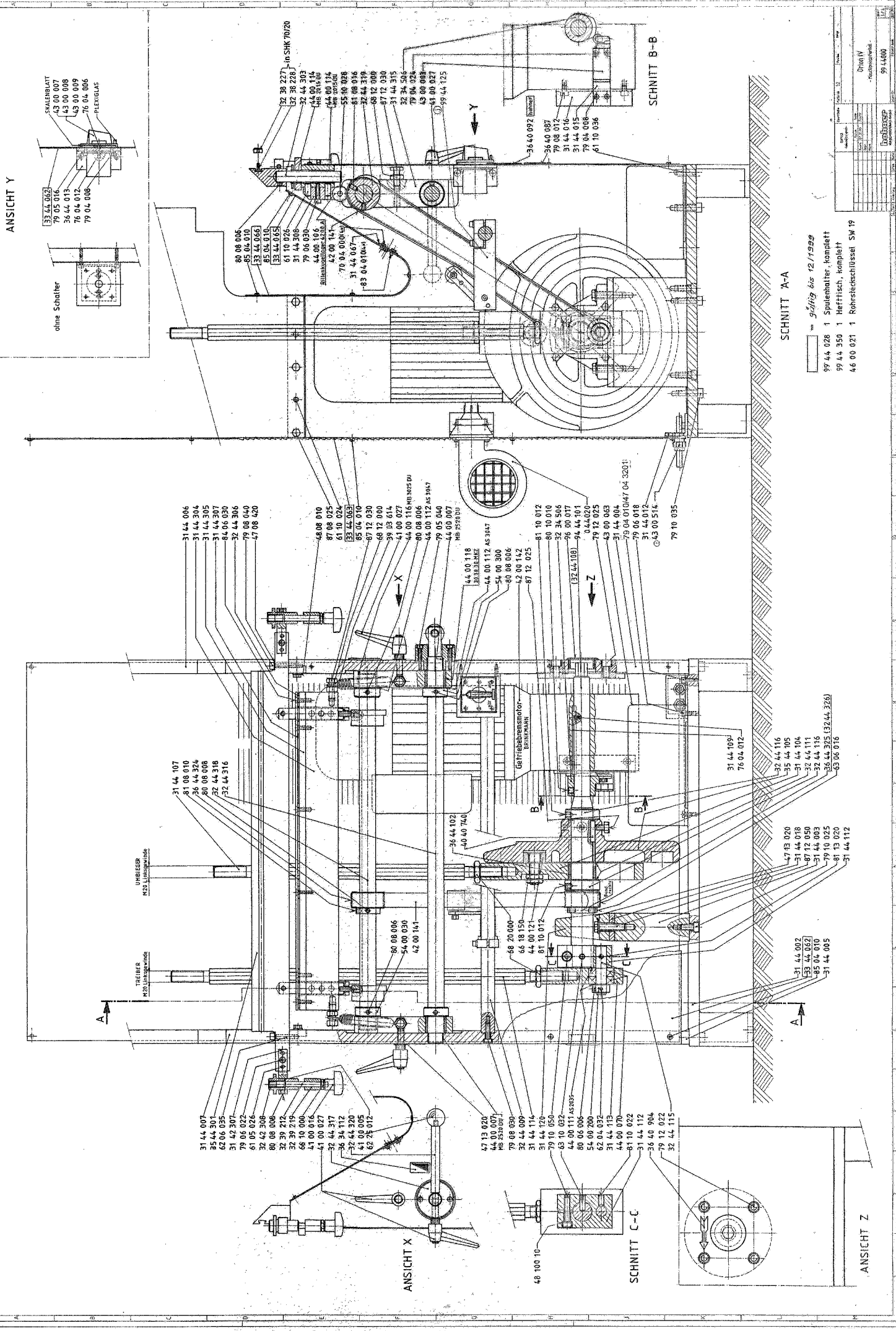
<i>Menge</i>	<i>Artikel-Nr.</i>	<i>Bezeichnung</i>	<i>Index</i>
6 Stk	7910035	Zylinderschraube M10x35 - 8.8 HSB-LAGER DIN 912 mit Innensechskant galvanisc	
1 Stk	7910045	* Zylinderschraube M10x45 8.8 DIN 912 mit Innensechskant galvanisch verzinkt	
6 Stk	7910050	* Zylinderschraube M10x50 8.8 DIN 912 mit Innensechskant galvanisch verzinkt	
4 Stk	7912025	Zylinderschraube M12x25 - 8.8 DIN 912 mit Innensechskant VERZINKT	
3 Stk	8006006	* Gewindestift M6x6 DIN 913 Innensechskant und Kegelpuppe 45 H verzinkt therm.	
4 Stk	8006010	* Gewindestift M6x10 DIN 913 Innensechskant und Kegelpuppe 45 H verzinkt therm.	
4 Stk	8008006	Gewindestift M8x6 DIN 913 HSB-LAGER Innensechskant und Kegelpuppe 45 H	
5 Stk	8008008	* Gewindestift M8x8 DIN 913 Innensechskant und Kegelpuppe 45 H verzinkt therm.	
4 Stk	8008010	* Gewindestift M8x10 DIN 913 Innensechskant und Kegelpuppe 45 H verzinkt therm.	
5 Stk	8010010	* Gewindestift M10x10 DIN 913 Innensechskant und Kegelpuppe 45 H	
1 Stk	8010012	*Gewindestift M10x12 DIN 913 Innensechskant und Kegelpuppe 45 H	
4 Stk	8010014	Gewindestift M10x14 DIN 913 Innensechskant und Kegelpuppe 45 H	
3 Stk	8010020	Gewindestift M10x20 DIN 913 Innensechskant und Kegelpuppe 45 H	
4 Stk	8105006	Gewindestift M5x6 DIN 914 mit Innensechskant 45 H Spitze 90 Grad	
4 Stk	8105008	Gewindestift M5x8 DIN 914 mit Innensechskant 45 H Spitze 90 Grad	
1 Stk	8108010	* Gewindestift M8x10 DIN 914 mit Innensechskant 45 H Spitze 90 Grad	
2 Stk	8108016	Gewindestift M8x16 DIN 914 mit Innensechskant 45 H Spitze 90 Grad	
5 Stk	8110012	Gewindestift M10x12 DIN 914 mit Innensechskant 45 H Spitze 90 Grad	
4 Stk	8304010	Zylinderschraube M 4 x 10 HSB-LAGER DIN 7984 - 8.8 Innensechskant, niedriger	
2 Stk	8305014	Zylinderschraube M 5 x 14 DIN 7984 - 8.8 Innensechskant, niedriger Kopf	
4 Stk	84050101	* Senkschraube M5x10 DIN 7991 mit Innensechsk. 8.8 VERZINKT HEIDELBERG	
8 Stk	8405012	* Senkschraube M5x12 DIN 7991 mit Innensechskant - 8.8 galvanisch verzinkt	
6 Stk	8406030	Senkschraube M6x30 DIN 7991 HSB-LAGER mit Innensechskant - 8.8 galvanisch	
12 Stk	8708025	* Sechskantschraube M 8 x 25 DIN 933 / ISO 4017 - 8.8 Gewinde bis Kopf galv.verzi	
2 Stk	8712025	Sechskantschraube M 12 x 25 DIN 933 / ISO 4017 - 8.8 Gewinde bis Kopf	
4 Stk	8712030	Sechskantschraube M 12 x 30 HSB-LAGER DIN 933 / ISO 4017 - 8.8 Gewinde bis	
2 Stk	8712040	Sechskantschraube M 12 x 40 HSB-LAGER DIN 933 8.8 SW 19 Gewinde bis K	
4 Stk	8712050	Sechskantschraube M 12 x 50 HSB-LAGER DIN 933 / ISO 4017 - 8.8 Gewinde bis	
2 Stk	9016000	Ringschraube M16 DIN580 C15E galv. verzinkt	
1 Stk	9444019	Gebälseplatte kpl.	b
6 Stk	9600017	Stopfen (Kapsto Abdeckung) 50-KS-GPN 910/3097	
1 Stk	9600024	Schild-Alu-Eloxal "neutral" mit Schutzfolie,Lochung:4x3,2 109,8 x 74,8 x 1,0 mm	-
1 Stk	9944028	Spulenhalter kpl.	-
1 Stk	9944070	Verkleidung kpl. - Orion IV -	a

<i>Menge</i>	<i>Artikel-Nr.</i>	<i>Bezeichnung</i>	<i>Index</i>
1 Stk	9944125	Riemenspanner kpl.	-

ANSICHT Y



ohne Schalter



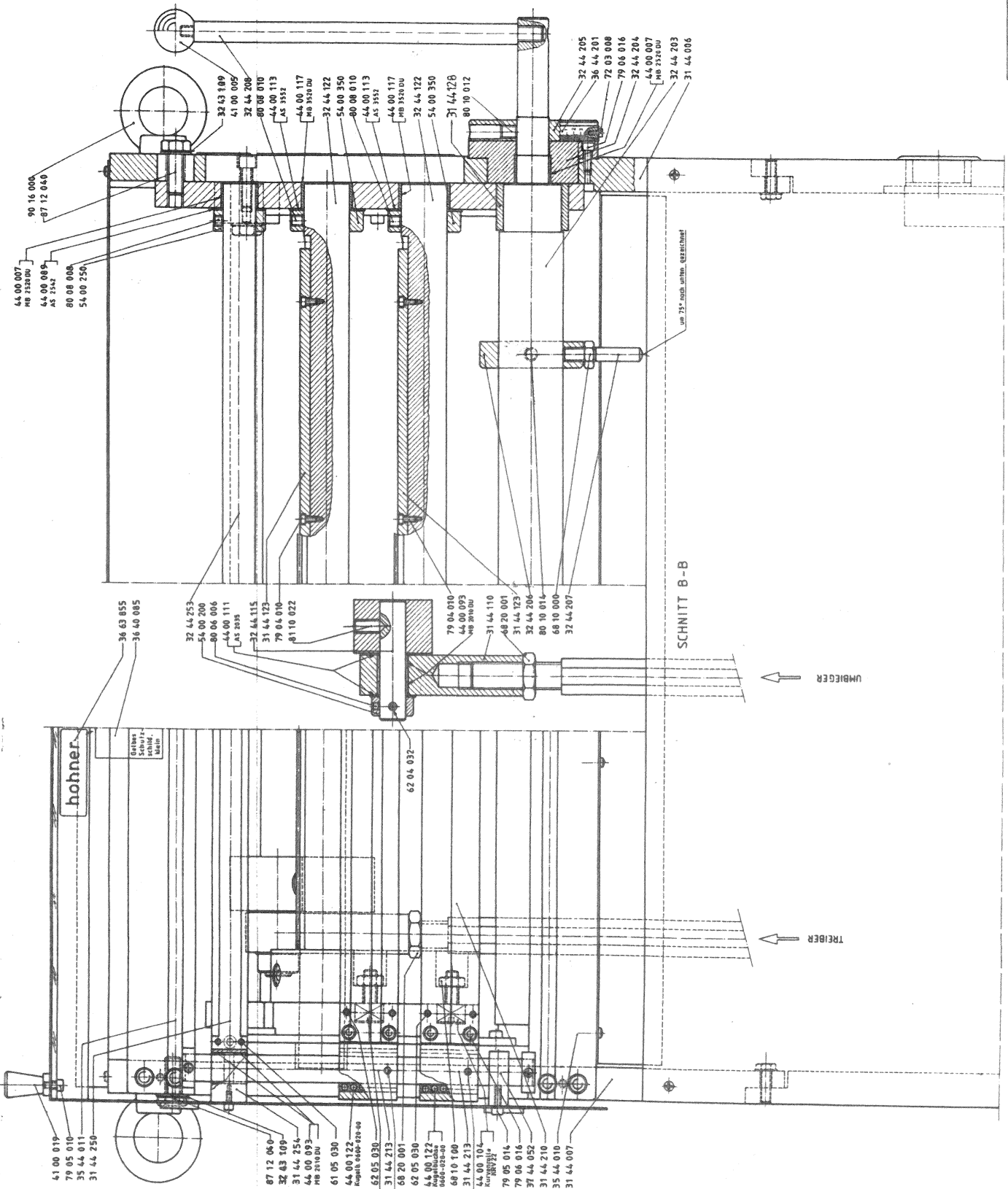
Zeichnung	99 44 028
Titel	Spezialer, komplett
Proj. Nr.	99 44 350
Rev.	1
Gezeichnet	H. B. B.
Geprüft	
Freigegeben	
Datum	12.12.1999
Standort	
Abteilung	
Firma	Hebesp.
Telefon	
Fax	
Postfach	
Postleitzahl	
Ort	
Land	
Hersteller	Hebesp.
Produktionsjahr	99 44 000

SCHNITT A-A

Maßstab = 1:1 bis 12/1999

99 44 028 1 Spezialer, komplett
99 44 350 1 Hefftrich, komplett
46 00 021 1 Rohrsteckschlüssel SW 19

ANSICHT Z



hohner

GERÄTE
SCHULZ
SCHULZ
LEHRER

- 41 00 019
- 79 05 010
- 35 44 011
- 31 44 250
- 87 12 080
- 32 43 109
- 31 44 254
- 44 00 013
- MB 210 001
- 61 05 030
- 44 00 122
- Reinigungs-0400-020-00
- 62 05 030
- 31 44 213
- 81 05 006
- 81 05 006 ①
- 68 20 001
- 62 05 030
- 44 00 122
- 0400-020-00
- 68 10 100
- 68 10 100
- 31 44 213
- 44 00 104
- Reinigungs-0400-020-00
- 79 05 014
- 79 06 016
- 31 44 052
- 31 44 210
- 35 44 010
- 31 44 007

62 04 032

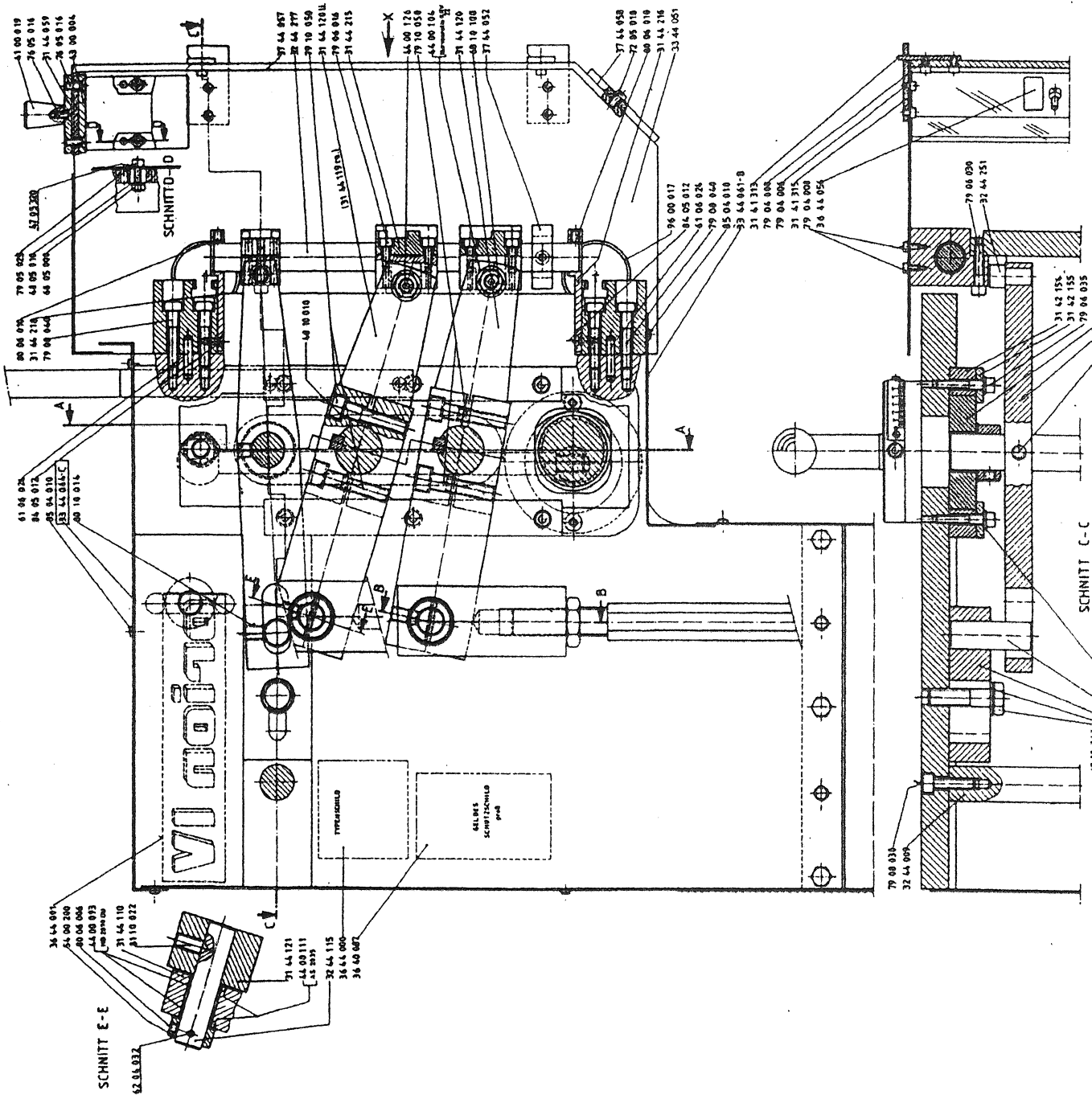
SCHNITT B-B

↑
UMBIEGER

↑
TREIBER

SCHNITT A-A

ANSICHT X



61 04 024
 64 05 012
 65 04 010
 66 04 016
 67 04 014
 68 05 004
 69 04 004
 70 04 004
 71 04 010
 72 04 016
 73 04 012
 74 04 018

75 04 008
 76 04 014
 77 04 010
 78 04 016
 79 04 012
 80 04 018
 81 04 014
 82 04 010
 83 04 016
 84 04 012
 85 04 018
 86 04 014
 87 04 010
 88 04 016
 89 04 012
 90 04 018
 91 04 014
 92 04 010
 93 04 016
 94 04 012
 95 04 018
 96 04 014
 97 04 010
 98 04 016
 99 04 012
 100 04 018

101 04 014
 102 04 010
 103 04 016
 104 04 012
 105 04 018
 106 04 014
 107 04 010
 108 04 016
 109 04 012
 110 04 018
 111 04 014
 112 04 010
 113 04 016
 114 04 012
 115 04 018
 116 04 014
 117 04 010
 118 04 016
 119 04 012
 120 04 018

121 04 014
 122 04 010
 123 04 016
 124 04 012
 125 04 018
 126 04 014
 127 04 010
 128 04 016
 129 04 012
 130 04 018
 131 04 014
 132 04 010
 133 04 016
 134 04 012
 135 04 018
 136 04 014
 137 04 010
 138 04 016
 139 04 012
 140 04 018

141 04 014
 142 04 010
 143 04 016
 144 04 012
 145 04 018
 146 04 014
 147 04 010
 148 04 016
 149 04 012
 150 04 018
 151 04 014
 152 04 010
 153 04 016
 154 04 012
 155 04 018
 156 04 014
 157 04 010
 158 04 016
 159 04 012
 160 04 018

161 04 014
 162 04 010
 163 04 016
 164 04 012
 165 04 018
 166 04 014
 167 04 010
 168 04 016
 169 04 012
 170 04 018
 171 04 014
 172 04 010
 173 04 016
 174 04 012
 175 04 018
 176 04 014
 177 04 010
 178 04 016
 179 04 012
 180 04 018

181 04 014
 182 04 010
 183 04 016
 184 04 012
 185 04 018
 186 04 014
 187 04 010
 188 04 016
 189 04 012
 190 04 018
 191 04 014
 192 04 010
 193 04 016
 194 04 012
 195 04 018
 196 04 014
 197 04 010
 198 04 016
 199 04 012
 200 04 018

201 04 014
 202 04 010
 203 04 016
 204 04 012
 205 04 018
 206 04 014
 207 04 010
 208 04 016
 209 04 012
 210 04 018
 211 04 014
 212 04 010
 213 04 016
 214 04 012
 215 04 018
 216 04 014
 217 04 010
 218 04 016
 219 04 012
 220 04 018

221 04 014
 222 04 010
 223 04 016
 224 04 012
 225 04 018
 226 04 014
 227 04 010
 228 04 016
 229 04 012
 230 04 018
 231 04 014
 232 04 010
 233 04 016
 234 04 012
 235 04 018
 236 04 014
 237 04 010
 238 04 016
 239 04 012
 240 04 018

241 04 014
 242 04 010
 243 04 016
 244 04 012
 245 04 018
 246 04 014
 247 04 010
 248 04 016
 249 04 012
 250 04 018
 251 04 014
 252 04 010
 253 04 016
 254 04 012
 255 04 018
 256 04 014
 257 04 010
 258 04 016
 259 04 012
 260 04 018

261 04 014
 262 04 010
 263 04 016
 264 04 012
 265 04 018
 266 04 014
 267 04 010
 268 04 016
 269 04 012
 270 04 018
 271 04 014
 272 04 010
 273 04 016
 274 04 012
 275 04 018
 276 04 014
 277 04 010
 278 04 016
 279 04 012
 280 04 018

281 04 014
 282 04 010
 283 04 016
 284 04 012
 285 04 018
 286 04 014
 287 04 010
 288 04 016
 289 04 012
 290 04 018
 291 04 014
 292 04 010
 293 04 016
 294 04 012
 295 04 018
 296 04 014
 297 04 010
 298 04 016
 299 04 012
 300 04 018

301 04 014
 302 04 010
 303 04 016
 304 04 012
 305 04 018
 306 04 014
 307 04 010
 308 04 016
 309 04 012
 310 04 018
 311 04 014
 312 04 010
 313 04 016
 314 04 012
 315 04 018
 316 04 014
 317 04 010
 318 04 016
 319 04 012
 320 04 018

SCHNITT C-C

93 44 928 1 Sperrhalter, komplett
 99 44 350 1 Heftflach, komplett
 44 00 021 1 Fahrtschloß SW19
 31 44 039 1 Einstreife

07 12 045
 47 13 020
 31 44 256
 32 44 257
 48 04 010

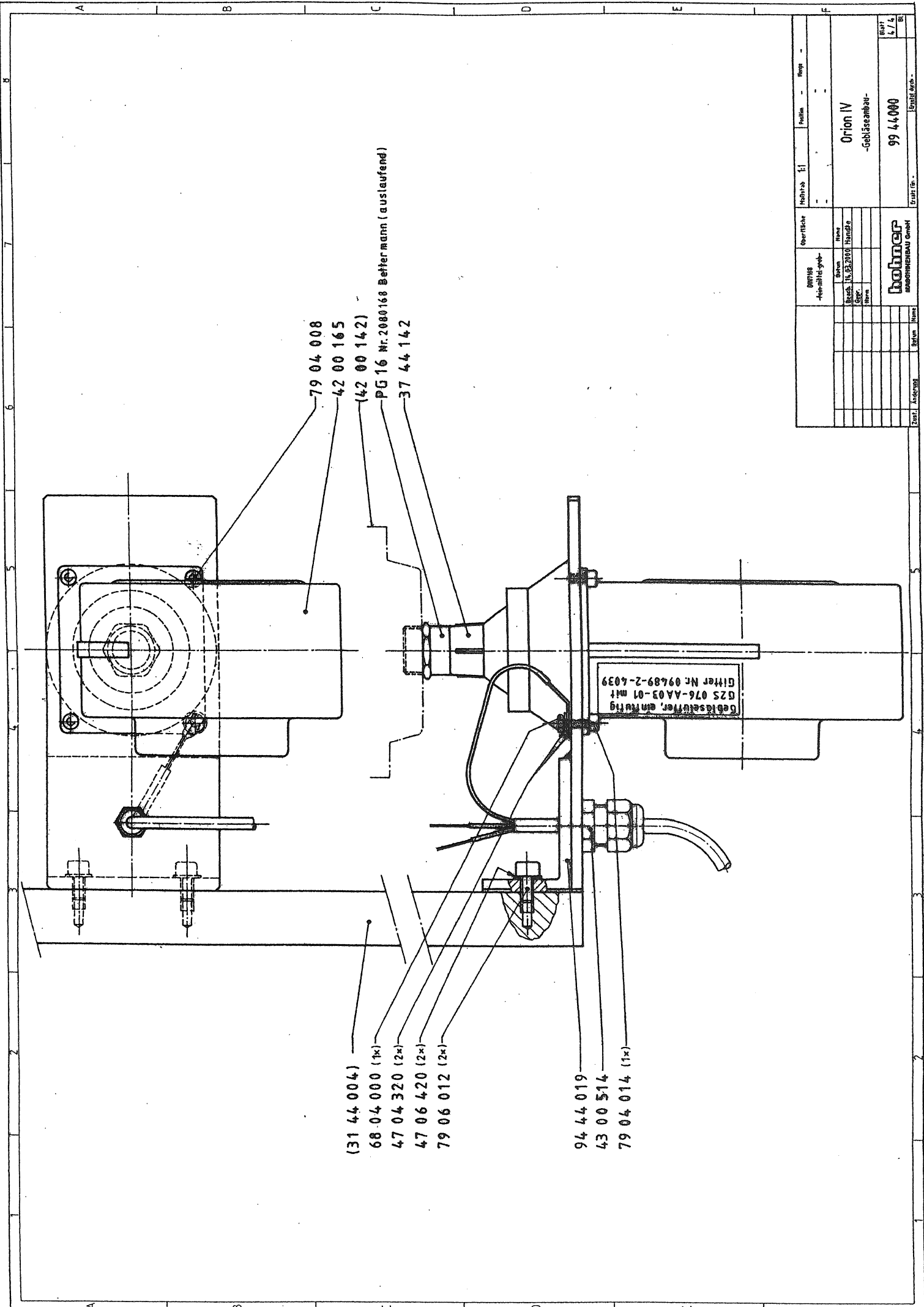
79 08 034
 32 44 004

31 42 154
 31 42 155
 79 04 035
 31 44 202
 31 44 252
 80 10 010

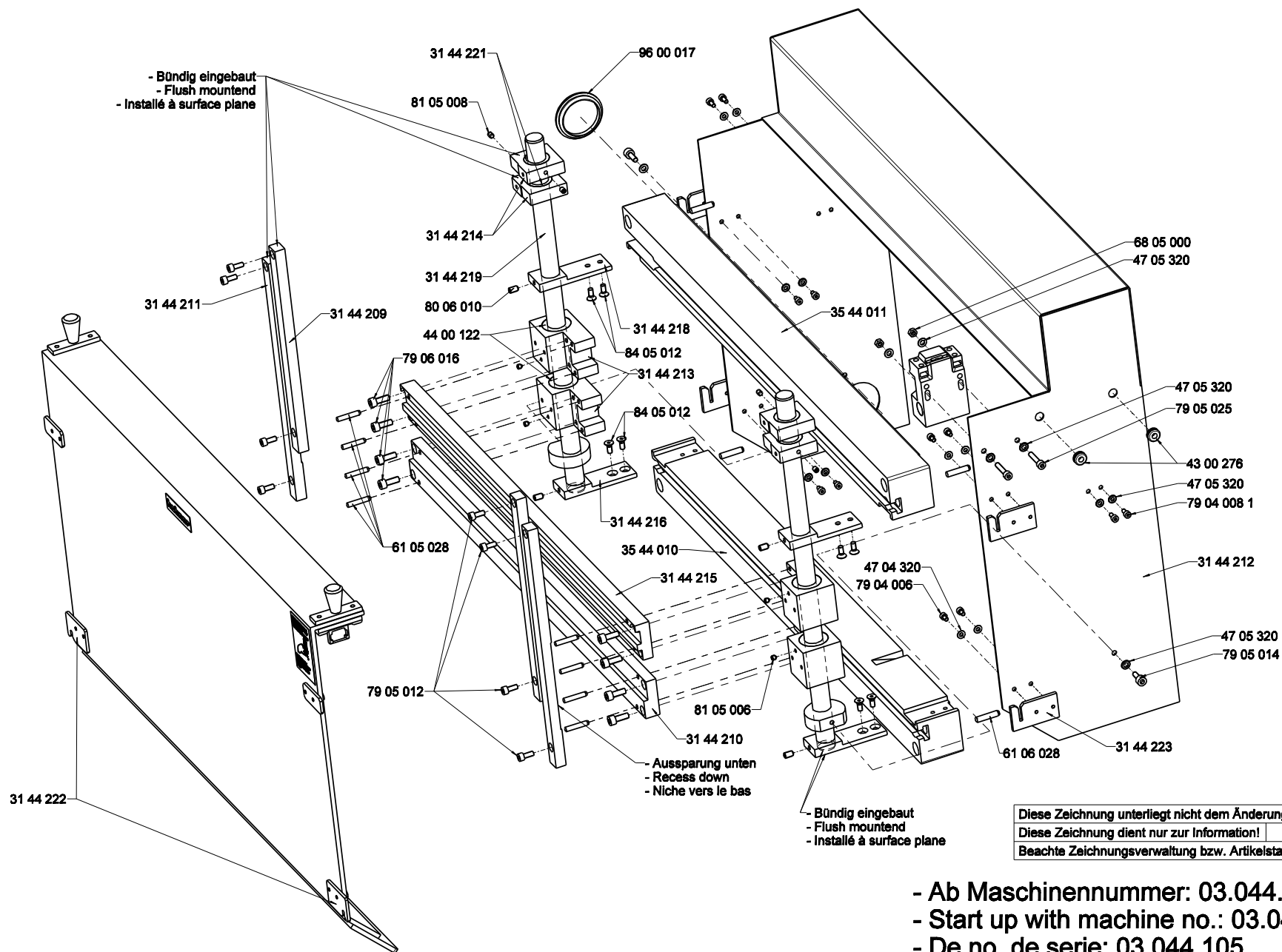
79 04 008
 32 44 251

96 00 017
 94 05 012
 81 00 024
 79 00 044
 85 04 010
 83 44 061-0
 31 41 313
 79 04 008
 79 04 004
 31 41 315
 79 04 008
 33 44 054

37 44 058
 32 08 910
 60 04 910
 31 44 216
 33 44 051



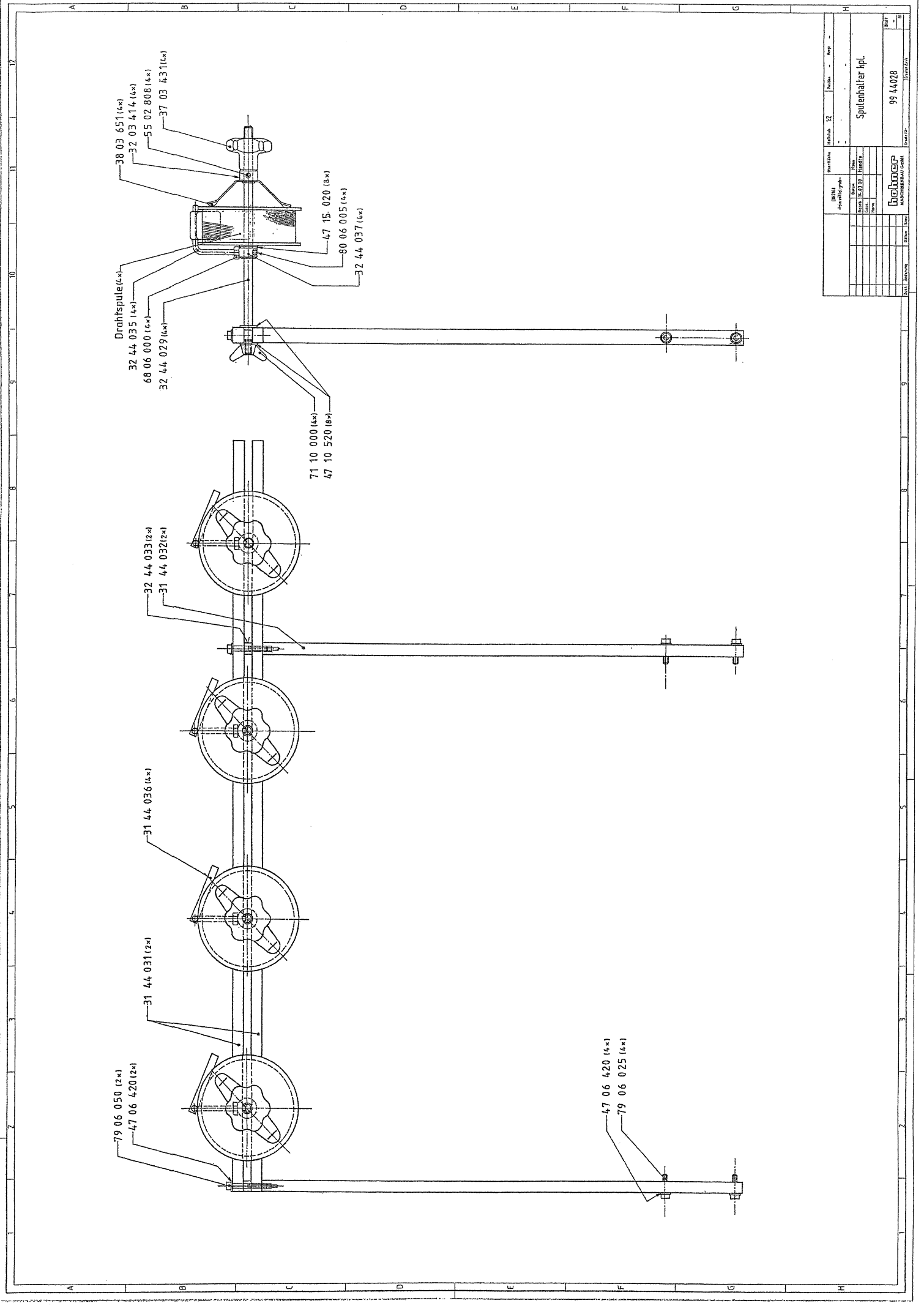
Proj. Nr.	11	Reviz.	-	Werkst.	-	Wegz.	-
Überf. Nr.		Bezeichnung	Orion IV -Gablassembau-				Blatt
Bezeichnung						174	
Skizze						99 44 000	
Spez.						Blatt	
Werkst.						174	
Bohmer Maschinenbau GmbH							
Zust.	Anders	Name					



Baugruppenübersicht

<i>Baugruppe-Nr.</i>	<i>Bezeichnung</i>	<i>Index</i>
9944028	Spulenhalter kpl.	-

<i>Menge</i>	<i>Artikel-Nr.</i>	<i>Bezeichnung</i>	<i>Index</i>
2 Stk	3144031	Achsträger	-
2 Stk	3144032	Trägerlasche	-
4 Stk	3144036	Spulenlasche	-
4 Stk	3244029	Achse	-
2 Stk	3244033	Distanzring	-
4 Stk	3244035	Spulenlaschenbügel	a
4 Stk	3244037	Stelling	-
4 Stk	3703431	Sterngriff	-
6 Stk	4706420	* Scheibe B 6,4 (M6) DIN 125 Form B - mit Fase - Stahl galvanisch verzinkt	
8 Stk	4710520	* Scheibe B 10,5 (M10) DIN125 Form B - mit Fase - Stahl galvanisch verzinkt	
4 Stk	4715020	* Scheibe B 15 (M14) DIN 125 Form B - mit Fase - Stahl galvanisch verzinkt	
4 Stk	4715020	* Scheibe B 15 (M14) DIN 125 Form B - mit Fase - Stahl galvanisch verzinkt	
4 Stk	6806000	* Sechskantmutter M6 DIN 934 ISO 4032 metrisches Gewinde -8 gepreßt galvanisc	
4 Stk	7110000	Flügelmutter M10 DIN 315 HSB-LAGER Temperguß (GT) galv. verzinkt	
4 Stk	7906025	* Zyl.-Schraube M6x25 DIN912 mit Innensechskant - 8.8 galvanisch verzinkt	
2 Stk	7906050	* Zyl.-Schraube M6x50 DIN912 mit Innensechskant - 8.8 galvanisch verzinkt	
4 Stk	8006005	* Gewindestift M6x5 DIN 913 InnensechskantundKegelkuppeOU 45 H verzinkt ther	
4 Stk	9403651	Blattfeder zu Drahtspule	-



Zust.		Material		Menge		Preis	
Beschreibung		Menge		Preis		Gesamt	
Spulenhalter kpl.		99		4,4028		435,8772	
Haupt-Nr.		99		4,4028		435,8772	
Nenn-Nr.		99		4,4028		435,8772	
Menge		99		4,4028		435,8772	
Preis		4,4028		435,8772		435,8772	
Gesamt		99		4,4028		435,8772	
Haupt-Nr.		99		4,4028		435,8772	
Nenn-Nr.		99		4,4028		435,8772	
Menge		99		4,4028		435,8772	
Preis		4,4028		435,8772		435,8772	
Gesamt		99		4,4028		435,8772	

Baugruppenübersicht

Baugruppe-Nr. Bezeichnung

Index

9944070 Verkleidung kpl. - Orion IV -

a

Menge	Artikel-Nr.	Bezeichnung		Index
1 Stk	3144067	Zwischenplatte		-
1 Stk	3144071	Abdeckblech - vorne -	U	-
1 Stk	3144072	Abdeckblech - hinten -	U	a
1 Stk	3144073	Sattelblech		-
1 Stk	3144074	Anschlußblech	U	-
23 Stk	3144079	Winkel		-
1 Stk	3344064	Abdeckblech - oben -	U	d
4 Stk	70040001	* Sechskantmutter M 4 DIN 985 selbstsicherndgalv.verzinktOU HEIDELBERG KC 4		
4 Stk	8304010	Zylinderschraube M 4 x 10 HSB-LAGER DIN 7984 - 8.8 Innensechskant, niedriger		
4 Stk	85040081	Schraube Taptite M4x8 DIN 7500 gewindefurchend-FormC Kopf DIN7985 Torx verz		
46 Stk	9200048	* Linsen-Flanschkopfschraube M 5 x 10 verzinkt mit Innensechskant - 10.9		

31.44.072

33.44.064

85.04.0081

92.00.048
31.44.079

92.00.048

31.44.073

31.44.074

83.04.010

70.04.0001

31.44.067

31.44.071

Verzeichnis		Blatt		Datei	
Nr.	Blatt	Nr.	Blatt	Nr.	Blatt
1		2		3	
4		5		6	
7		8		9	
10		11		12	
13		14		15	
16		17		18	
19		20		21	
22		23		24	
25		26		27	
28		29		30	
31		32		33	
34		35		36	
37		38		39	
40		41		42	
43		44		45	
46		47		48	
49		50		51	
52		53		54	
55		56		57	
58		59		60	
61		62		63	
64		65		66	
67		68		69	
70		71		72	
73		74		75	
76		77		78	
79		80		81	
82		83		84	
85		86		87	
88		89		90	
91		92		93	
94		95		96	
97		98		99	
100		101		102	

Verkleidung

-Open W-

99.44.070

Verzeichnis

Blatt

Blatt

Blatt

Blatt

Blatt

Blatt

Blatt

Blatt

Blatt

Blatt

Blatt

Blatt

Blatt

Blatt

Blatt

Blatt

Blatt

Blatt

Blatt

Blatt

Blatt

Blatt

Blatt

Blatt

Blatt

Blatt

Blatt

Blatt

Blatt

Blatt

Blatt

Blatt

Blatt

Blatt

Blatt

Blatt

Blatt

Blatt

Blatt

Blatt

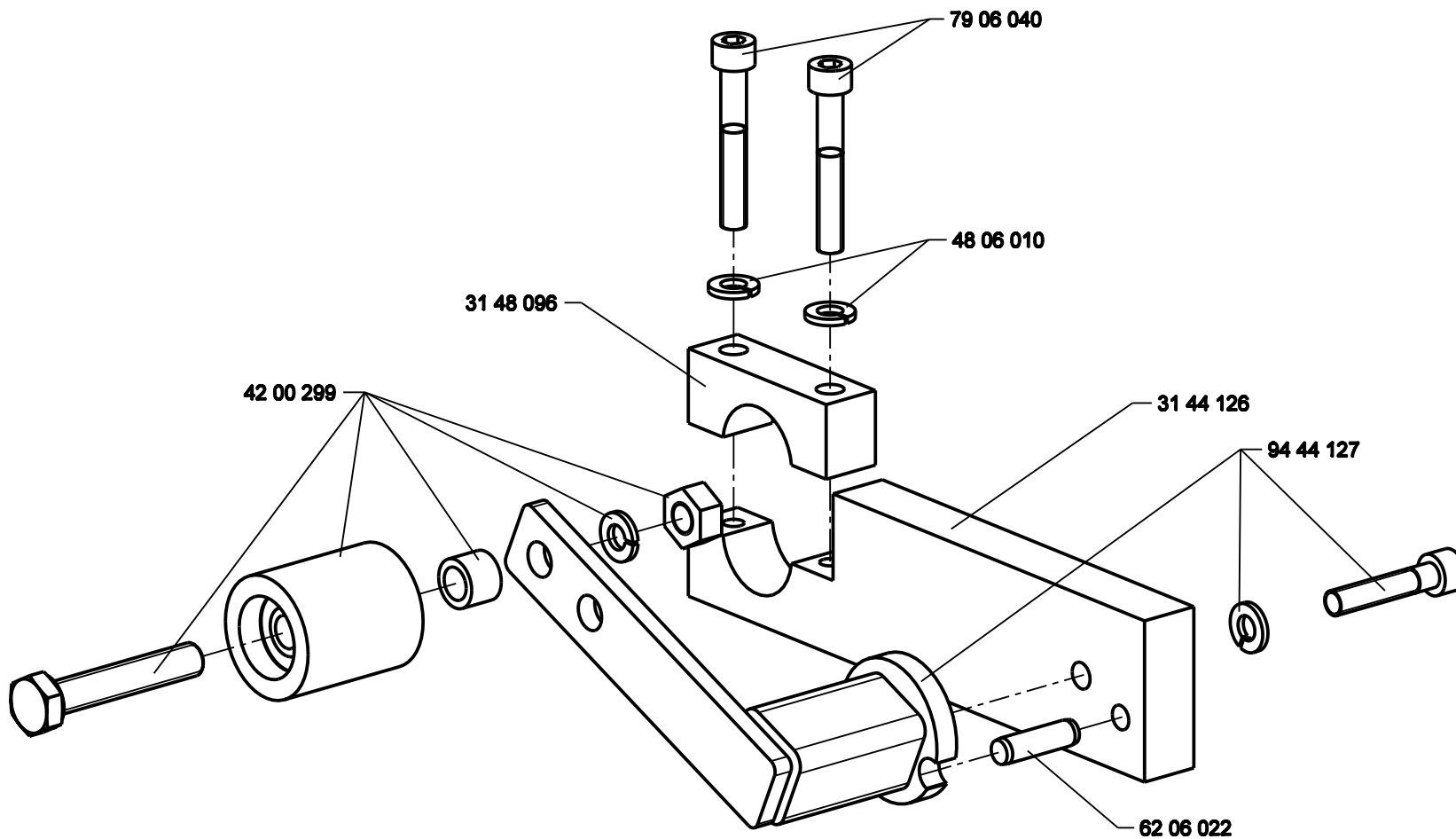
Blatt

Blatt

Baugruppenübersicht

<i>Baugruppe-Nr.</i>	<i>Bezeichnung</i>	<i>Index</i>
9944125	Riemenspanner kpl.	-

<i>Menge</i>		<i>Artikel-Nr.</i>	<i>Bezeichnung</i>	<i>Index</i>
1	Stk	3144126	Hebel	-
1	Stk	3148096	Klemmleiste	-
1	Stk	4200299	Rosta-Spannelement Spannrolle Typ R	
3	Stk	4806010	* Federring A6 (M6) DIN 127 Form A - aufgebogen galvanisch verzinkt	
1	Stk	6206022	Spiralspannstift 6 x 22 HSB-LAGER DIN 7343 / ISO 8750 Federstahl	
1	Stk	9444127	Standard-Befestigung kpl. ***Sechskantschraube entf.***	-



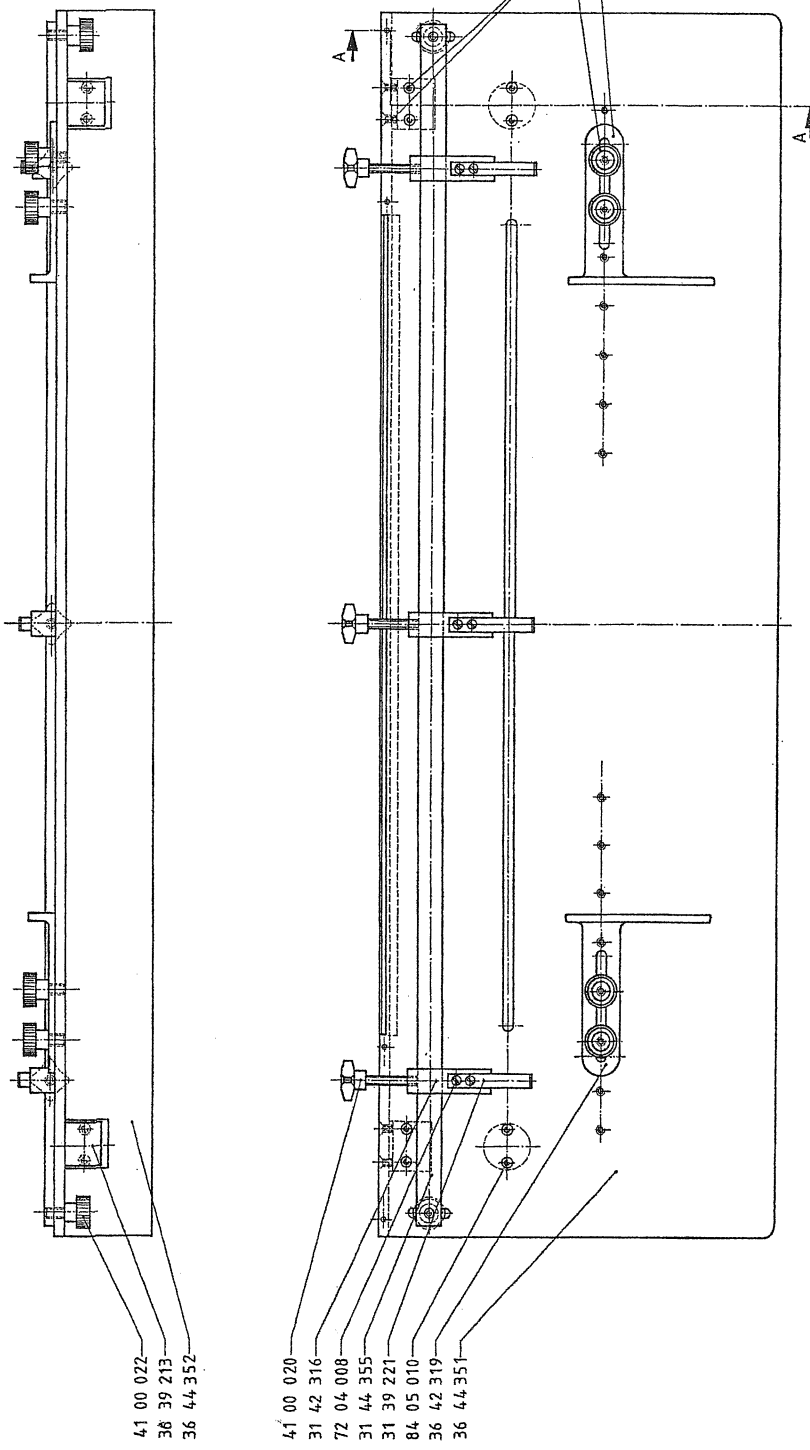
$\begin{matrix} -0.3 \\ -0.1 \end{matrix}$ $\begin{matrix} +0.3 \\ +0.1 \end{matrix}$ Werkstückkanten DIN 6784	Allgemeintoleranz DIN ISO 2768 mK	Oberfläche DIN ISO 1302	Maßstab 1:1	Gewicht: 0.000 kg
	Datum Name	Riemenspanner kpl.		
	Bearb. 15.12.03 Gepr. Norm	9944125		
	Zust. Änderung Datum Name Ursprung	Ersatz für:		Ersetzt durch:

Blatt
1
1 Bl.

Baugruppenübersicht

<i>Baugruppe-Nr.</i>	<i>Bezeichnung</i>	<i>Index</i>
9944350	Hefttisch kpl.	-

<i>Menge</i>		<i>Artikel-Nr.</i>	<i>Bezeichnung</i>		<i>Index</i>
1	Stk	3144355	Heftlineal		-
2	Stk	3639213	Halteblock		-
2	Stk	3642305	Halteprisma		a
1	Stk	3642319	Anschlagwinkel, links ** Orion IV **		-
1	Stk	3642320	Anschlagwinkel, rechts ** Orion IV **		-
2	Stk	4100016	Dreikantgriff GN 5339-50-M10 orange	U	
6	Stk	4100022	Rändelschraube GN 591-25-M8-16	U	
1	Stk	9444350	Hefttisch		-
3	Stk	9944353	Anschlag kpl.		-



41 00 022
36 39 213
36 44 352

41 00 020
31 42 316
72 04 008
31 44 355
31 39 221
84 05 010
36 42 319
36 44 351

84 05 010
41 00 022
36 42 320

36 42 305
61 03 016
36 39 213

SCHNITT A-A

DRM	Druck	12	Form	12
Druck	12	Form	12	12
Heftfisch kpl.				
99 44350				
Drehwerk				
Maschinenbau				
99 44350				

Baugruppenübersicht

Baugruppe-Nr.		Bezeichnung	Index
9944999 Befestigungselemente"ORION IV"			a
Menge	Artikel-Nr.	Bezeichnung	Index
2 Stk	47043201	* Scheibe d 4,3 (M4) DIN 125 Form B-mit Fase galv.verz.OU HEIDELBERG KC 4	
6 Stk	4706420	* Scheibe B 6,4 (M6) DIN 125 Form B - mit Fase - Stahl galvanisch verzinkt	
2 Stk	4708420	* Scheibe B 8,4 (M8) DIN 125 Form B - mit Fase - Stahl galvanisch verzinkt	
8 Stk	4710520	* Scheibe B 10,5 (M10) DIN125 Form B - mit Fase - Stahl galvanisch verzinkt	
8 Stk	4713020	* Scheibe B13 (M12) DIN 125 Form B - mit Fase - Stahl galvanisch verzinkt	
2 Stk	4805010	* Federring A5 (M5) DIN 127 Form A - aufgebogen galvanisch verzinkt	
14 Stk	4806010	* Federring A6 (M6) DIN 127 Form A - aufgebogen galvanisch verzinkt	
7 Stk	4810010	Federring A10 (M10) DIN 127 Form A - aufgebogen galvanisch verzinkt	
4 Stk	5400140	* Stellring A14 DIN 705 Stahl - Form A galvanisch verzinkt	
3 Stk	5400200	* Stellring A20 DIN 705 Stahl - Form A galvanisch verzinkt	
2 Stk	54002501	* Stellring A25 DIN 705 Stahl - Form A verzinkt 6 Kasten à 50 Stück im KANBAN	
4 Stk	5400300	Stellring A30 DIN 705 HSB-LAGER Stahl - Form A galvanisch verzinkt	
4 Stk	5400350	* Stellring A35 DIN 705 Stahl - Form A galvanisch verzinkt	
2 Stk	5510024	Zylinderstift 10m6x24 DIN 7 HSB-LAGER Stahl	
2 Stk	5510028	Zylinderstift 10m6x28 DIN 7 HSB-LAGER Stahl	
4 Stk	6002606	* Halbrundkerbnagel 2,6 x 6 DIN 1476	
4 Stk	6103016	Zylinderstift 3m6x16 DIN 6325 gehärtet - Stahl	
4 Stk	6105026	* Zylinderstift 5m6x26 DIN6325 gehärtet - Stahl HEIDELBERG KC 4C	
12 Stk	6105028	* Zylinderstift 5m6x28 DIN6325 gehärtet - Stahl	
4 Stk	6106028	* Zylinderstift 6m6x28 DIN6325 gehärtet - Stahl OU	
2 Stk	6106032	Zylinderstift 6m6x32 DIN 6325 HSB-LAGER gehärtet - stahl	
4 Stk	6110020	* Zyl.-Stift 10m6x20 DIN6325 gehärtet - Stahl	
8 Stk	6110024	Zylinderstift 10m6x24 DIN 6325 gehärtet - Stahl	
4 Stk	6110036	Zylinderstift 10m6x36 DIN 6325 gehärtet - Stahl	
3 Stk	6204032	Spiralspannstift 4 x 32 DIN 7343 / ISO 8750 Federstahl	
2 Stk	6306016	Zylinderstift D6m6x16 HSB-LAGER DIN 7979 - Form D mit Innengewinde - gehärtet	
1 Stk	6310032	* Zylinderstift D10m6x32 DIN 7979 - Form D mit Innengewinde-gehärtet	
2 Stk	6610000	* Sechskantmutter BM10 DIN 439 flach - 04 AU - Form B galvanisch verzinkt	
2 Stk	6618150	Sechskantmutter BM 18x1,5 DIN 439 flach - 04 Au - Form B	
2 Stk	6804000	* Sechskantmutter M4 DIN 934 ISO4032metrisches Gewinde-8 OU gepreßt galvanis	

<i>Menge</i>	<i>Artikel-Nr.</i>	<i>Bezeichnung</i>	<i>Index</i>
2 Stk	6805000	* Sechskantmutter M5 DIN 934 ISO 4032 metrisches Gewinde -8 gepreßt galvanisc	
4 Stk	6810100	Sechskantmutter M10x1 DIN 934 HSB-LAGER metrisches Gewinde - 8 galvanisch v	
4 Stk	6812000	* Sechskantmutter M12 DIN 934 ISO 4032 metrisches Gewinde -8 gepreßt galvanis	
2 Stk	6820000	Sechskantmutter M 20 DIN 934 HSB-LAGER ISO 4032 metrisches Gewinde -8 gep	
4 Stk	70040001	* Sechskantmutter M 4 DIN 985 selbstsicherndgalv.verzinktOU HEIDELBERG KC 4	
4 Stk	7110000	Flügelmutter M10 DIN 315 HSB-LAGER Temperguß (GT) galv. verzinkt	
2 Stk	7203008	* Zylinderschraube M3x8 DIN84 mit Schlitz - 4.8 galvanisch verzinkt	
2 Stk	7205010	* Zylinderschraube M5x10 DIN84 mit Schlitz - 4.8 galvanisch verzinkt	
2 Stk	7604006	* Senkschraube AM4x6 DIN 963 mit Schlitz - 4.8 Gewinde bis Kopf galvanisch verzi	
4 Stk	7604012	* Senkschraube AM 4x12 DIN 963 mit Schlitz - 4.8 Gewinde bis Kopf galvanisch verz	
4 Stk	7605016	Senkschraube AM 5x16 DIN 963 mit Schlitz - 4.8 Gewinde bis Kopf galvanisch verzin	
8 Stk	7904006	* Zyl.-Schraube M4x6 DIN912 mit Innensechskant - 8.8 OU galvanisch verzinkt	
21 Stk	79040081	* Zyl.-Schraube M4x8 DIN 912 mit Innensechskant - 8.8 galvanisch verzinkt	
8 Stk	7904010	* Zyl.-Schraube M4x10 DIN912 mit Innensechskant - 8.8 galvanisch verzinkt	
1 Stk	7904014	Zylinderschraube M4x14 DIN 912 mit Innensechskant - 8.8 U galvanisch verzinkt	
2 Stk	7905010	* Zyl.-Schraube M5x10 DIN912 mit Innensechskant - 8.8 galvanisch verzinkt	
2 Stk	7905014	* Zyl.-Schraube M5x14 DIN912 mit Innensechskant - 8.8 galvanisch verzinkt	
2 Stk	7905016	* Zyl.-Schraube M5x16 DIN912 mit Innensechskant - 10.9 verzinkt therm. nachbeha	
2 Stk	7905018	Zylinderschraube M5x18 DIN 912 HSB-LAGER mit Innensechskant - 8.8 galvanisch	
2 Stk	7905040	Zylinderschraube M5x40 DIN 912 HSB-LAGER mit Innensechskant - 8.8 galvanisch	
2 Stk	7906012	* Zyl.-Schraube M6x12 DIN912 mit Innensechskant - 8.8 galvanisch verzinkt	
4 Stk	7906012	* Zyl.-Schraube M6x12 DIN912 mit Innensechskant - 8.8 galvanisch verzinkt	
10 Stk	7906016	* Zyl.-Schraube M6x16 DIN912 mit Innensechskant - 8.8 galvanisch verzinkt	
2 Stk	7906018	* Zyl.-Schraube M6x18 DIN912 mit Innensechskant - 8.8 galvanisch verzinkt	
2 Stk	7906022	Zylinderschraube M6x22 DIN 912 HSB-Lager mit Innensechskant - 8.8 galvanisch ve	
4 Stk	7906025	* Zyl.-Schraube M6x25 DIN912 mit Innensechskant - 8.8 galvanisch verzinkt	
4 Stk	7906030	* Zyl.-Schraube M6x30 DIN912 mit Innensechskant - 8.8 galvanisch verzinkt	
12 Stk	7906035	* Zyl.-Schraube M6x35 DIN912 mit Innensechskant - 8.8 galvanisch verzinkt	
2 Stk	7906050	* Zyl.-Schraube M6x50 DIN912 mit Innensechskant - 8.8 galvanisch verzinkt	
2 Stk	7908012	Zylinderschraube M8x12 DIN 912 HSB-LAGER mit Innensechskant - 8.8 verzinkt	
2 Stk	7908030	* Zyl.-Schraube M8x30 DIN912 mit Innensechskant - 8.8 galvanisch verzinkt	
10 Stk	7908040	* Zylinderschraube M8x40 DIN 912 mit Innensechskant-8.8 galvanisch verzinkt	
2 Stk	7910020	* Zylinderschraube M10x20 8.8 DIN 912 mit Innensechskant galvanisch verzinkt	
2 Stk	7910025	Zylinderschraube M10x25 - 8.8 HSB-LAGER DIN 912 mit Innensechskant galvanisc	

<i>Menge</i>	<i>Artikel-Nr.</i>	<i>Bezeichnung</i>	<i>Index</i>
6 Stk	7910035	Zylinderschraube M10x35 - 8.8 HSB-LAGER DIN 912 mit Innensechskant galvanisc	
1 Stk	7910045	* Zylinderschraube M10x45 8.8 DIN 912 mit Innensechskant galvanisch verzinkt	
6 Stk	7910050	* Zylinderschraube M10x50 8.8 DIN 912 mit Innensechskant galvanisch verzinkt	
4 Stk	7912025	Zylinderschraube M12x25 - 8.8 DIN 912 mit Innensechskant VERZINKT	
3 Stk	8006006	* Gewindestift M6x6 DIN 913 Innensechskant und Kegelpuppe 45 H verzinkt therm.	
4 Stk	8006010	* Gewindestift M6x10 DIN 913 Innensechskant und Kegelpuppe 45 H verzinkt therm.	
4 Stk	8008006	Gewindestift M8x6 DIN 913 HSB-LAGER Innensechskant und Kegelpuppe 45 H	
5 Stk	8008008	* Gewindestift M8x8 DIN 913 Innensechskant und Kegelpuppe 45 H verzinkt therm.	
4 Stk	8008010	* Gewindestift M8x10 DIN 913 Innensechskant und Kegelpuppe 45 H verzinkt therm.	
5 Stk	8010010	* Gewindestift M10x10 DIN 913 Innensechskant und Kegelpuppe 45 H	
1 Stk	8010012	*Gewindestift M10x12 DIN 913 Innensechskant und Kegelpuppe 45 H	
4 Stk	8010014	Gewindestift M10x14 DIN 913 Innensechskant und Kegelpuppe 45 H	
3 Stk	8010020	Gewindestift M10x20 DIN 913 Innensechskant und Kegelpuppe 45 H	
1 Stk	8108010	* Gewindestift M8x10 DIN 914 mit Innensechskant 45 H Spitze 90 Grad	
2 Stk	8108016	Gewindestift M8x16 DIN 914 mit Innensechskant 45 H Spitze 90 Grad	
5 Stk	8110012	Gewindestift M10x12 DIN 914 mit Innensechskant 45 H Spitze 90 Grad	
4 Stk	8304010	Zylinderschraube M 4 x 10 HSB-LAGER DIN 7984 - 8.8 Innensechskant, niedriger	
4 Stk	84050101	* Senkschraube M5x10 DIN 7991 mit Innensechsk. 8.8 VERZINKT HEIDELBERG	
8 Stk	8405012	* Senkschraube M5x12 DIN 7991 mit Innensechskant - 8.8 galvanisch verzinkt	
6 Stk	8406030	Senkschraube M6x30 DIN 7991 HSB-LAGER mit Innensechskant - 8.8 galvanisch	
12 Stk	8708025	* Sechskantschraube M 8 x 25 DIN 933 / ISO 4017 - 8.8 Gewinde bis Kopf galv.verzi	
2 Stk	8710025	* Sechskantschraube M 10 x 25 DIN 933 / ISO 4017 - 8.8 Gewinde bis Kopf galv.ver	
4 Stk	8712030	Sechskantschraube M 12 x 30 HSB-LAGER DIN 933 / ISO 4017 - 8.8 Gewinde bis	
2 Stk	8712040	Sechskantschraube M 12 x 40 HSB-LAGER DIN 933 8.8 SW 19 Gewinde bis K	
4 Stk	8712050	Sechskantschraube M 12 x 50 HSB-LAGER DIN 933 / ISO 4017 - 8.8 Gewinde bis	

Baugruppenübersicht

<i>Baugruppe-Nr.</i>	<i>Bezeichnung</i>	<i>Index</i>
----------------------	--------------------	--------------

9967700 Niederhalter kpl

-

<i>Menge</i>	<i>Artikel-Nr.</i>	<i>Bezeichnung</i>	<i>Index</i>
1 Stk	3163509	Reiter	a
1 Stk	3167702	Zugstange	-
1 Stk	3167703	Aufnahmeblock	-
1 Stk	3167704	Zentrierbacken	a
1 Stk	3167705	Zugfederlasche	-
1 Stk	3167707	Mitnehmerlasche	-
2 Stk	3167708	Halter	-
1 Stk	3238227	Klemm-Mutter	U a
1 Stk	3238228	Gewindestift	U b
2 Stk	3251616	Federbolzen	-
1 Stk	3267706	Mitnehmer	-
1 Stk	3951617	Zugfeder für Zentrierbacken	U -
2 Stk	4000801	* Tellerfeder DIN 2093	U A 8 x 4,2 x 0,4 (+0,02 -0,06)
1 Stk	6104036	Zylinderstift 4m6x36 DIN 6325 gehärtet - Stahl	
1 Stk	70040001	* Sechskantmutter M 4 DIN 985 selbstsicherndgalv.verzinktOU HEIDELBERG KC 4	
1 Stk	7204040	Zylinderschraube M4x40 DIN 84 mit Schlitz - 4.8	
2 Stk	76040081	* Senkschraube AM4x8 DIN 963 mit Schlitz - 8.8 verzinkt U Gewinde bis Kopf	
4 Stk	7604016	* Senkschraube AM 4x16 DIN 963 mit Schlitz - 4.8 Gewinde bis Kopf galvanisch verz	
2 Stk	7604020	Senkschraube AM 4x20 DIN 963 mit Schlitz - 4.8 Gewinde bis Kopf	
2 Stk	7903020	Zylinderschraube M3x20 DIN 912 mit Innensechskant - 10.9	
1 Stk	7904014	Zylinderschraube M4x14 DIN 912 mit Innensechskant - 8.8 U galvanisch verzinkt	
1 Stk	80050043	* Gewindestift M5x4 DIN 913 selbsts.System3M 45H verz. OU HEIDELBERG KC 4	

