

**Ersatzteilliste - Spare parts list - Liste des pièces de rechange -
Lista die pezzi di ricambio - Lista de piezas de repuesto -
Lijst van Reserveonderdelen**

hohner

ORION IV

07/2005

**hohner
Maschinenbau GmbH
Gänsäcker 19
D-78532 Tuttlingen**

**Tel.: (+49) 7462 / 94 68 - 0
Fax: (+49) 7462 / 94 68 - 20
E-Mail: info@hohner-gmbh.de
Internet: www.hohnerstitching.com**

hohner Maschinenbau GmbH – ORION IV

- Technische Änderungen vorbehalten -
- modifications reserved -
- changements réservés -

ERSATZTEILELISTE

SPARE PARTS LIST

07/2005

LISTE DES PIECES DE RECHANGE

Wichtig: Bei Bestellung bitte angeben:

- Menge
- Art.-Nummer
- Maschinen-Nummer

Attention: In case of order please indicate:

- Quantity
- Art.-Number
- Machine-Number

Attention: En cas de commande veuillez s.v.p. indiquer:

- Quantité
- No. d'article
- No. de la machine

BITTE NUR ORIGINAL HOHNER ERSATZTEILE VERWENDEN

Bei Gebrauch von nicht Original hohner-Ersatzteilen erlischt der Garantieanspruch, sowohl die Verfügbarkeit und die Qualität leidet. Der Einsatz von Original hohner-Ersatzteilen garantiert ein einwandfreies Funktionieren.

ALWAYS INSIST ON GENUINE HOHNER REPLACEMENT PARTS

Use of non-hohner replacement parts will unconditionally void our factory warranty and may deteriorate the products performance and reliability. Use of genuine hohner parts will insure performance according to specifications and extend the live of associated components.

UTILISER UNIQUEMENT PIECES DE RECHANGE ORIGINAL-HOHNER

A l'usage des pièces de rechange qui ne sont pas de l'origine hohner la garantie s'éteint et la disponibilité et la qualité souffrent. Seulement l'utilisation des pièces de rechange hohner-original garantie un fonctionnement parfait.

- Modificazioni tecniche riservate -
- Se reserva el derecho de realizar modificaciones técnicas -
- Technische wijzigingen voorbehouden -

LISTA PEZZI DI RICAMBIO

LISTA DE PIEZAS DE REPUESTO

07/2005

LIJST VAN RESERVEONDERDELEN

Importante: Per favore indicare con ordine:
- Quantità
- Numero art.
- Numero di macchina

Importante: Al realizar el pedido indicar:
- Cantidad
- Número de artículo
- Número de máquina

Belangrijk: Bij bestelling s.v.p. vermelden:
- Hoeveelheid
- Artikelnummer
- Maschinenummer

PER FAVORE UTILIZZARE SOLO I PEZZI ORIGINALI DI RICAMBIO DI HOHNER

Con l'uso die pezzi di ricambio non originali di hohner il diritto di garanzia scade, tanto la disponibilità quanto la qualità soffre. L'utilizzazione die pezzi di ricambio hohner originali garante un funzionamento irreprensibile.

UTILIZAR ÚNICAMENTE PIEZAS DE REPUESTO ORIGINALES HOHNER

En el caso de emplear piezas de repuesto no originales Hohner se anula la garantía y se resiente la disponibilidad y calidad. El empleo de piezas de repuesto originales hohner garantiza un funcionamiento perfecto.

GEBRUIK A.U.B. ALLEEN ORIGINELE HOHNER RESERVEONDERDELEN

Bij gebruik van andere dan originele hohner reserveonderdelen vervalt de garantieclaim en ondervindt zowel de verkrijgbaarheid als de kwaliteit nadelige gevolgen. Toepassing van originele hohner reserveonderdelen geeft u de garantie dat de apparatuur correct functioneert.

Artikel: 9944000 **Index:** t
ORION IV
ohne Elektrik und Tisch
- t -
Gültig ab: 9.9.2005

Menge	Artikelnr.	Bezeichnung	Akt. Index	
8,00	kg	2900252	Runddraht Nr. 25 verzinkt	
8,00	kg	2910052	Flachdraht Nr. V verzinkt	
2,00	Stk	3141313	Halterung, kurz	-
4,00	Stk	3142154	Verstellführung	-
4,00	Stk	3142155	Flachführung	-
2,00	Stk	3142307	Tischträger	a
1,00	Stk	3144002	Grundplatte	c
1,00	Stk	3144003	Lagersockel	-
1,00	Stk	3144004	Seitenplatte	b
1,00	Stk	3144005	Seitenplatte	b
1,00	Stk	3144006	Seitenteil	a
1,00	Stk	3144007	Seitenteil	a
1,00	Stk	3144012	Haltewinkel	a
1,00	Stk	3144015	Haltelasche f.Endschalter	-
1,00	Stk	3144016	Winkelstück f.Endschalter	a
1,00	Stk	3144018	Sockelplatte	-
1,00	Stk	3144030	Einstellehre f.Klinscherkasten	-
2,00	Stk	3144059	Halteplatte	-
1,00	Stk	3144104	Kurvenlasche	-
1,00	Stk	3144107	Hubstange, kurz	-
1,00	Stk	3144109	Paßfeder, kurz	-
2,00	Stk	3144110	Hebellasche	-
1,00	Stk	3144112	Antriebexzenter	c
1,00	Stk	3144113	Exzenterlasche	-
1,00	Stk	3144114	Hubstange, lang	-
2,00	Stk	3144119	Führungshebel, re	a
2,00	Stk	3144120	Führungshebel, li	b
2,00	Stk	3144121	Antriebshebel	a
4,00	Stk	3144123	Paßfeder	b
2,00	Stk	3144128	Sinterbronzebuchse	-
2,00	Stk	3144202	Schiebelasche	-
2,00	Stk	3144209	Verbindungssteg kurz	a
1,00	Stk	3144210	Umbiegerbalken	-
2,00	Stk	3144211	Verbindungssteg lang	a
1,00	Stk	3144212	Abdeckhaube	b
4,00	Stk	3144213	Mitnehmer	c
4,00	Stk	3144214	Führung	-

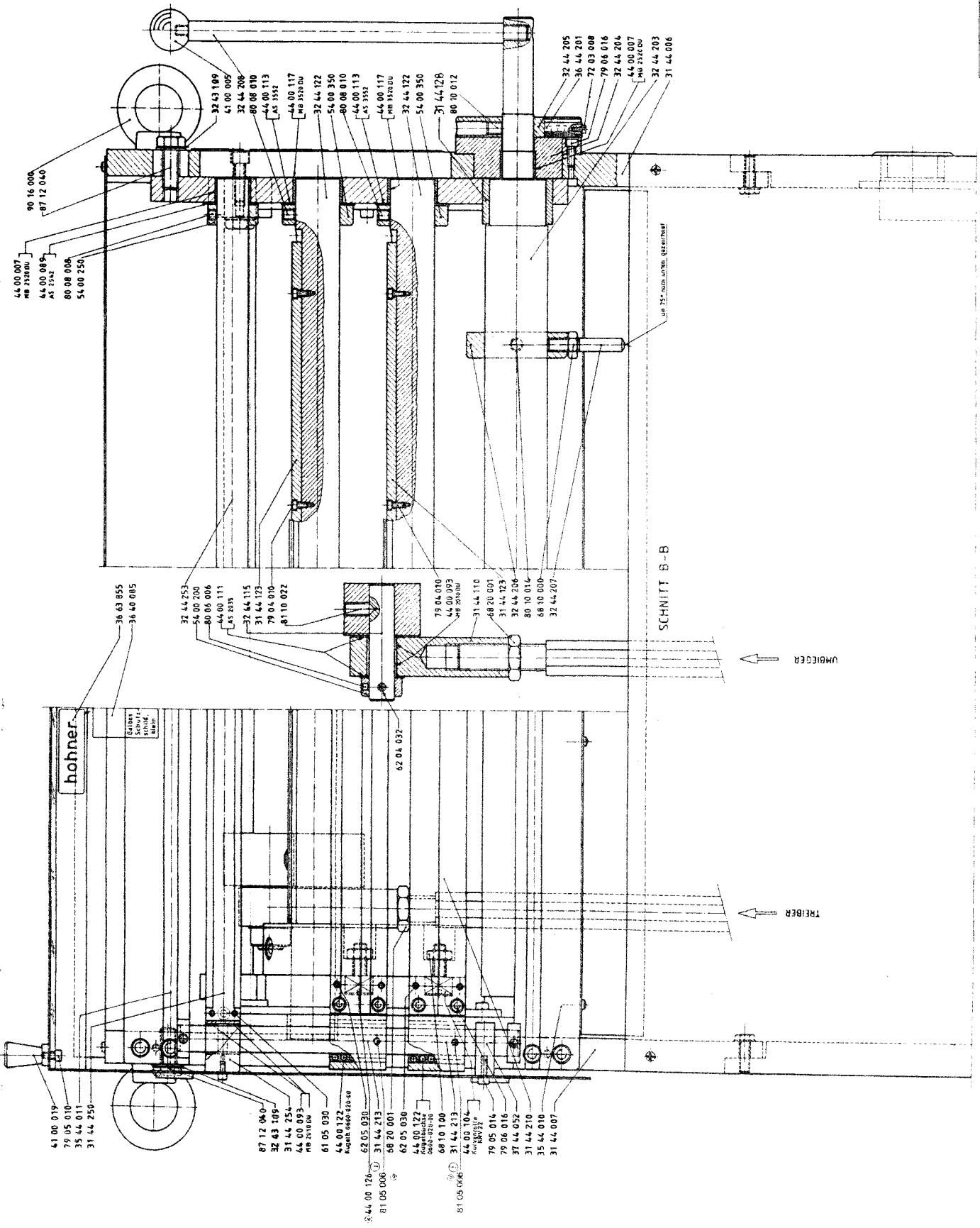
Menge		Artikelnr.	Bezeichnung	Akt. Index
1,00	Stk	3144215	Treiberbalken	-
2,00	Stk	3144216	Säulenhalter	a
2,00	Stk	3144218	Säulenhalter	-
2,00	Stk	3144219	Führungssäule	a
4,00	Stk	3144221	Gleitlager	-
2,00	Stk	3144222	Halterung	-
4,00	Stk	3144223	Aufhängung, kurz	a
1,00	Stk	3144250	Verstellbalken	-
2,00	Stk	3144252	Verstellhebel	-
2,00	Stk	3144254	Führungsblock	-
2,00	Stk	3144256	Einstellschieber	-
1,00	Stk	3144304	Hubbalken	-
1,00	Stk	3144305	Hubleiste	-
1,00	Stk	3144307	Rückholleiste	a
2,00	Stk	3144308	Rollenleiste	-
2,00	Stk	3144315	Schiebelasche	-
1,00	Stk	3234506	Nockenscheibe	-
8,00	Stk	3238227	Klemm-Mutter	a
16,00	Stk	3238228	Gewindestift	b
2,00	Stk	3239212	Klemmbolzen	-
2,00	Stk	3239219	Distanzbüchse	-
2,00	Stk	3242308	Verstellteller	-
2,00	Stk	3243103	Distanzring	-
2,00	Stk	3244009	Distanzstange	-
1,00	Stk	3244101	Antriebswelle	b
1,00	Stk	3244108	Sechskant f. Antriebswelle	a
2,00	Stk	3244111	Anlaufscheibe	a
3,00	Stk	3244115	Hebelbolzen	-
2,00	Stk	3244116	Stellring dia 40	-
2,00	Stk	3244122	Hebelwelle	d
1,00	Stk	3244203	Exzenterwelle	-
1,00	Stk	3244204	Exzenterdeckel	b
1,00	Stk	3244205	Skalenscheibe	-
1,00	Stk	3244206	Stellring	-
1,00	Stk	3244207	Gewindestift	-
1,00	Stk	3244208	Verstellstange	-
2,00	Stk	3244251	Schaltbolzen	a
1,00	Stk	3244253	Verstellwelle	a
2,00	Stk	3244257	Laschenbolzen	-
2,00	Stk	3244303	Hubsäule	-
6,00	Stk	3244306	Distanzscheibe	-
1,00	Stk	3244316	Verstelllexzenter	-
1,00	Stk	3244317	Lagerdeckel	-

Menge	Stk	Artikelnr.	Bezeichnung	Akt. Index
1,00	Stk	3244318	Schaltwelle	a
2,00	Stk	3244319	Schaltnocken	a
1,00	Stk	3244320	Verstellstange	-
1,00	Stk	3244326	Klemmring	b
1,00	Stk	3344061	Winkelblech	b
1,00	Stk	3544010	Heftkopfaufnahme,unten	-
1,00	Stk	3544011	Heftkopfaufnahme,oben	c
1,00	Stk	3544105	Kurvenscheibe	e
1,00	Stk	3544301	Klinscherkastenaufnahme	a
1,00	Stk	3634112	Schild n.Zchng.Nr. 34112	-
1,00	Stk	3640085	Schild "Verletzungsgefahr" selbstklebend	b
1,00	Stk	3640087	Schild "Verletzungsgefahr"	b
1,00	Stk	3640092	Schild "hohner" Alu-Eloxal	-
3,00	Stk	3644001	Typenschild "ORION IV"	-
1,00	Stk	3644013	Winkelplatte	-
2,00	Stk	3644056	Schild "Position" 14 x 30 mm	-
1,00	Stk	3644102	Lagerring	c
1,00	Stk	3644201	Skala 1-20	-
1,00	Stk	3644324	Syncronscheibe T 10	-
1,00	Stk	3644325	Syncronscheibe T 10	a
1,00	Stk	3663855	Schild-Alu-Eloxal "hohner"	-
2,00	Stk	3744052	Haubenführung n.Zchng.Nr.44052	a
1,00	Stk	3744057	Frontscheibe	-
1,00	Stk	3744058	Fingerschutz n.Zchng.Nr.44058	-
2,00	Stk	3903614	Zugfeder n.Zchng.Nr. 3614	-
1,00	Stk	4040740	Paßfeder A12x8x40 DIN 6885 HSB-LAGER	
2,00	Stk	4100005	Kugelgriff rot	
2,00	Stk	4100019	Konusknopf GN 419-20-M5	
3,00	Stk	4100027	Klemmhebel GN 500-80-M12-35-SW	
1,00	Stk	4200141	Zahnriemen 25 T10 x 1140 mm	
6,00	Stk	4400007	DU-Buchse MB 2520 DU	
2,00	Stk	4400070	Kugellager 6204 ZZ	
2,00	Stk	4400089	Anlaufscheibe AS 2542	
8,00	Stk	4400093	DU-Buchse MB 2010 DU	
4,00	Stk	4400104	Kurvenrolle	
2,00	Stk	4400106	Rillenkugellager 4200 A	
8,00	Stk	4400111	Anlaufscheibe AS 2035	
4,00	Stk	4400112	Anlaufscheibe AS 3047	
4,00	Stk	4400113	Anlaufscheibe AS 3552	
4,00	Stk	4400114	DU-Buchse MB 2015 DU	
2,00	Stk	4400116	DU-Buchse MB 3025 DU	
4,00	Stk	4400117	DU-Buchse MB 3520 DU	
2,00	Stk	4400118	Sinterbronzebuchse 30 x 38 x 30 mm	

Menge		Artikelnr.	Bezeichnung	Akt. Index
1,00	Stk	4400120	Stehlagereinheit SY 40 TF	
1,00	Stk	4400121	Kurvenrolle KR 40 B	
4,00	Stk	4400122	Kugelbuchse NB 00-020	
4,00	Stk	4400126	Verschlussdeckel VD1 (INA)	
1,00	Stk	4600003	Schraubendreher SW 4,5 L2=185	
1,00	Stk	4600004	Schraubendreher Nr. 1056 Gr.7	
1,00	Stk	4600008	Stiftschlüssel DIN 911 SW 3	
1,00	Stk	4600014	Seitenschneider Nr. 460 Gr.140	
1,00	Stk	4600019	Stiftschlüssel DIN 911 L SW 5 vernickelt	
1,00	Stk	4600038	Doppelringschlüssel SW 17x19	
1,00	Stk	4600044	Winkelschraubendreher T10	
1,00	Stk	4600045	Winkelschraubendreher T20	
6,00	Stk	47043201	* Scheibe d 4,3 (M4) DIN 125	
4,00	Stk	47053201	* Scheibe B 5,3 (M5) DIN 125	
6,00	Stk	4706420	* Scheibe B 6,4 (M6) DIN 125	
2,00	Stk	4708420	* Scheibe B 8,4 (M8) DIN 125	
8,00	Stk	4710520	* Scheibe B 10,5 (M10) DIN125	
8,00	Stk	4713020	* Scheibe B13 (M12) DIN 125	
2,00	Stk	4717020	Scheibe B 17 (M16) DIN 125	
2,00	Stk	4805010	* Federring A5 (M5) DIN 127	
14,00	Stk	4806010	* Federring A6 (M6) DIN 127	
7,00	Stk	4810010	Federring A10 (M10) DIN 127	
4,00	Stk	5400140	* Stellring A14 DIN 705	
3,00	Stk	5400200	* Stellring A20 DIN 705	
2,00	Stk	54002501	* Stellring A25 DIN 705	
4,00	Stk	5400300	Stellring A30 DIN 705 HSB-LAGER	
4,00	Stk	5400350	* Stellring A35 DIN 705	
2,00	Stk	5510024	Zylinderstift 10m6x24 DIN 7 HSB-LAGER	
2,00	Stk	5510028	Zylinderstift 10m6x28 DIN 7 HSB-LAGER	
4,00	Stk	6002606	* Halbrundkerbnagel 2,6 x 6	
4,00	Stk	6103016	Zylinderstift 3m6x16 DIN 6325	
4,00	Stk	6105026	* Zylinderstift 5m6x26 DIN6325	
12,00	Stk	6105028	* Zylinderstift 5m6x28 DIN6325	
2,00	Stk	6106024	Zylinderstift 6m6x24 DIN 6325 HSB-LAGER	
4,00	Stk	6106028	* Zylinderstift 6m6x28 DIN6325	
2,00	Stk	6106032	Zylinderstift 6m6x32 DIN 6325 HSB-LAGER	
4,00	Stk	6110020	* Zyl.-Stift 10m6x20 DIN6325	
8,00	Stk	6110024	Zylinderstift 10m6x24 DIN 6325	
2,00	Stk	6110032	* Zyl.-Stift 10m6x32 DIN 6325	
4,00	Stk	6110036	Zylinderstift 10m6x36 DIN 6325	
1,00	Stk	6110045	* Zyl.-Stift 10m6x45 DIN 6325	
2,00	Stk	6202512	Spiralspannstift 2,5 x 12	
3,00	Stk	6204032	Spiralspannstift 4 x 32	

Menge	Stk	Artikelnr.	Bezeichnung	Akt. Index
2,00	Stk	6206035	Spiralspannstift 6 x 35	
2,00	Stk	6306016	Zylinderstift D6m6x16	
2,00	Stk	6610000	* Sechskantmutter BM10 DIN 439	
2,00	Stk	6618150	Sechskantmutter BM 18x1,5	
2,00	Stk	6804000	* Sechskantmutter M4 DIN 934	
2,00	Stk	6805000	* Sechskantmutter M5 DIN 934	
4,00	Stk	6810100	Sechskantmutter M10x1 DIN 934	
4,00	Stk	6812000	* Sechskantmutter M12 DIN 934	
2,00	Stk	6820000	Sechskantmutter M 20 DIN 934	
2,00	Stk	6820001	Sechskantmutter M20 li DIN 934	
4,00	Stk	70040001	* Sechskantmutter M 4 DIN 985	
2,00	Stk	7203008	* Zylinderschraube M3x8 DIN84	
2,00	Stk	7205010	* Zylinderschraube M5x10 DIN84	
2,00	Stk	7604006	* Senkschraube AM4x6 DIN 963	
4,00	Stk	7604012	* Senkschraube AM 4x12 DIN 963	
4,00	Stk	7605016	Senkschraube AM 5x16 DIN 963	
8,00	Stk	7904006	* Zyl.-Schraube M4x6 DIN912	
21,00	Stk	79040081	* Zyl.-Schraube M4x8 DIN 912	
12,00	Stk	7904010	* Zyl.-Schraube M4x10 DIN912	
1,00	Stk	7904014	Zylinderschraube M4x14 DIN 912	
2,00	Stk	7905010	* Zyl.-Schraube M5x10 DIN912	
8,00	Stk	7905012	* Zyl.-Schraube M5x12 DIN912	
2,00	Stk	7905014	* Zyl.-Schraube M5x14 DIN912	
2,00	Stk	7905016	* Zyl.-Schraube M5x16 DIN912	
4,00	Stk	7905025	* Zyl.-Schraube M5x25 DIN912	
2,00	Stk	7905040	Zylinderschraube M5x40 DIN 912	
2,00	Stk	7906012	* Zyl.-Schraube M6x12 DIN912	
10,00	Stk	7906016	* Zyl.-Schraube M6x16 DIN912	
2,00	Stk	7906018	* Zyl.-Schraube M6x18 DIN912	
2,00	Stk	7906022	Zylinderschraube M6x22 DIN 912	
4,00	Stk	7906025	* Zyl.-Schraube M6x25 DIN912	
4,00	Stk	7906030	* Zyl.-Schraube M6x30 DIN912	
12,00	Stk	7906035	* Zyl.-Schraube M6x35 DIN912	
2,00	Stk	7906050	* Zyl.-Schraube M6x50 DIN912	
2,00	Stk	7908012	Zylinderschraube M8x12 DIN 912 HSB-LAGER	
2,00	Stk	7908030	* Zyl.-Schraube M8x30 DIN912	
10,00	Stk	7908040	* Zylinderschraube M8x40	
2,00	Stk	7910020	* Zylinderschraube M10x20 8.8	
2,00	Stk	7910025	Zylinderschraube M10x25 - 8.8 HSB-LAGER	
6,00	Stk	7910035	Zylinderschraube M10x35 - 8.8 HSB-LAGER	
1,00	Stk	7910045	* Zylinderschraube M10x45 8.8	
6,00	Stk	7910050	* Zylinderschraube M10x50 8.8	
4,00	Stk	7912025	Zylinderschraube M12x25 - 8.8	

Menge		Artikelnr.	Bezeichnung	Akt. Index
3,00	Stk	8006006	* Gewindestift M6x6 DIN 913	
4,00	Stk	8006010	* Gewindestift M6x10 DIN 913	
4,00	Stk	8008006	Gewindestift M8x6 DIN 913 HSB-LAGER	
5,00	Stk	8008008	* Gewindestift M8x8 DIN 913	
4,00	Stk	8008010	* Gewindestift M8x10 DIN 913	
5,00	Stk	8010010	* Gewindestift M10x10 DIN 913	
1,00	Stk	8010012	*Gewindestift M10x12 DIN 913	
4,00	Stk	8010014	Gewindestift M10x14 DIN 913	
3,00	Stk	8010020	Gewindestift M10x20 DIN 913	
4,00	Stk	8105006	Gewindestift M5x6 DIN 914	
4,00	Stk	8105008	Gewindestift M5x8 DIN 914	
1,00	Stk	8108010	* Gewindestift M8x10 DIN 914	
2,00	Stk	8108016	Gewindestift M8x16 DIN 914	
5,00	Stk	8110012	Gewindestift M10x12 DIN 914	
4,00	Stk	8304010	Zylinderschraube M 4 x 10 HSB-LAGER	
2,00	Stk	8305014	Zylinderschraube M 5 x 14	
4,00	Stk	84050101	* Senkschraube M5x10 DIN 7991	
8,00	Stk	8405012	* Senkschraube M5x12 DIN 7991	
6,00	Stk	8406030	Senkschraube M6x30 DIN 7991	
12,00	Stk	8708025	* Sechskantschraube M 8 x 25	
2,00	Stk	8712025	Sechskantschraube M 12 x 25	
4,00	Stk	8712030	Sechskantschraube M 12 x 30 HSB-LAGER	
2,00	Stk	8712040	Sechskantschraube M 12 x 40	
4,00	Stk	8712050	Sechskantschraube M 12 x 50 HSB-LAGER	
2,00	Stk	9016000	Ringschraube M16 DIN580 C15E HSB-LAGBER	
1,00	Stk	9444019	Gebläseplatte kpl.	b
6,00	Stk	9600017	Stopfen (Kapsto Abdeckung)	
1,00	Stk	9600024	Schild-Alu-Eloxal "neutral"	-
1,00	Stk	9944028	Spulenhalter kpl.	-
1,00	Stk	9944070	Verkleidung kpl.	a
1,00	Stk	9944125	Riemenspanner kpl.	-



hohner

GEHÄUSE
Schw.F.
Schw.L.
Licht

41 00 019
79 05 010
35 44 011
31 44 250

87 12 080
32 43 109
31 44 254
41 00 013
MB 210 04

61 05 030
44 00 122
Kuppl. 0869 810 06

62 05 030
31 44 213
81 05 006
58 20 001

62 05 030
44 00 122
5980 0210 06
68 10 000

31 44 213
44 00 104
Kuppl. 0869 810 06
79 05 014
79 06 016
31 44 052

31 44 210
35 44 010
31 44 007

62 04 032

36 43 855
36 40 085

32 44 253
54 00 200
80 06 006
44 00 111
45 035

32 44 115
31 44 123
79 04 010
81 10 022

79 04 010
44 00 093
MB 210 04

31 44 110
68 20 007
31 44 123
32 44 208

80 10 014
68 10 000
32 44 207

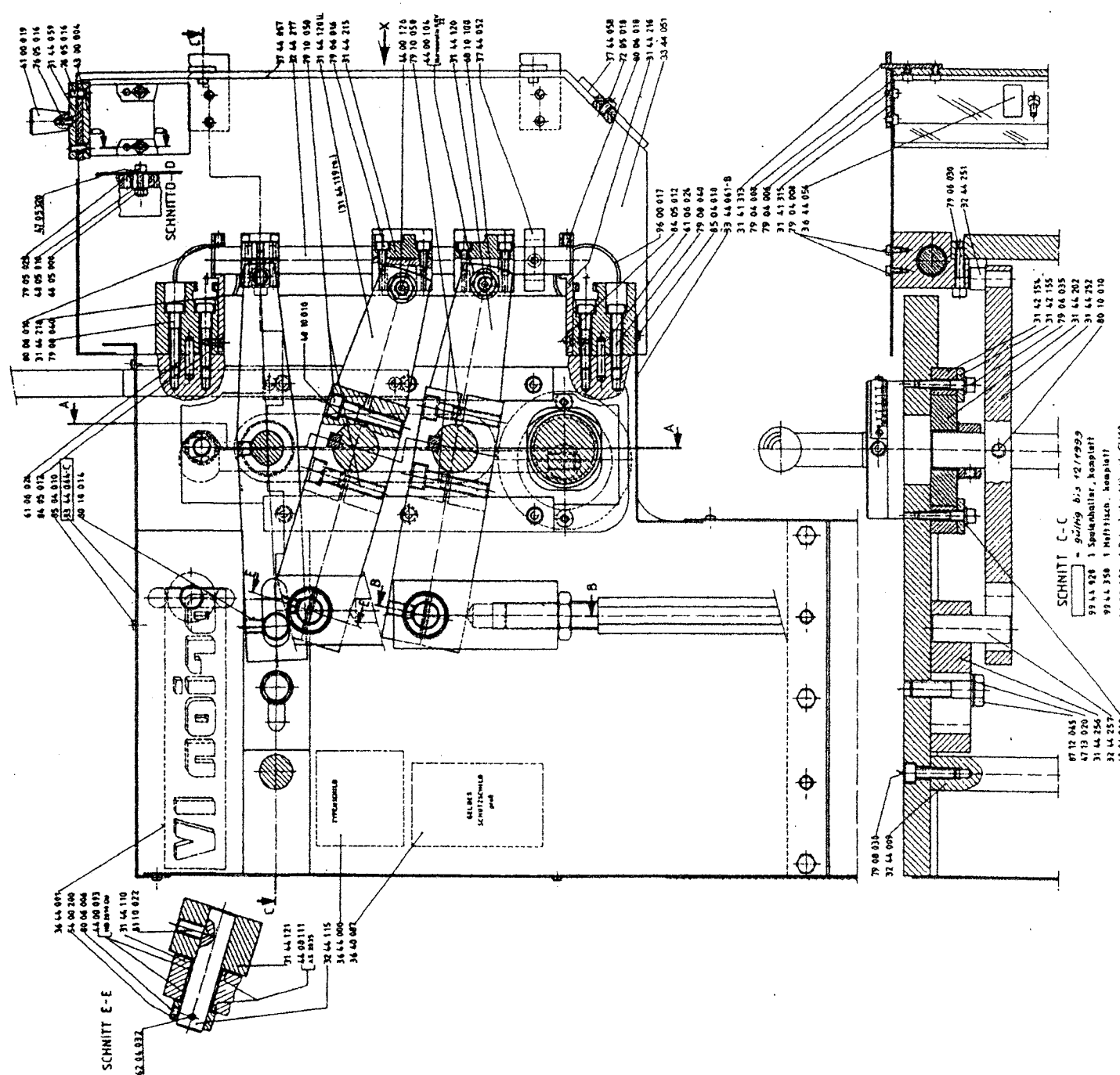
SCHNITT B-B

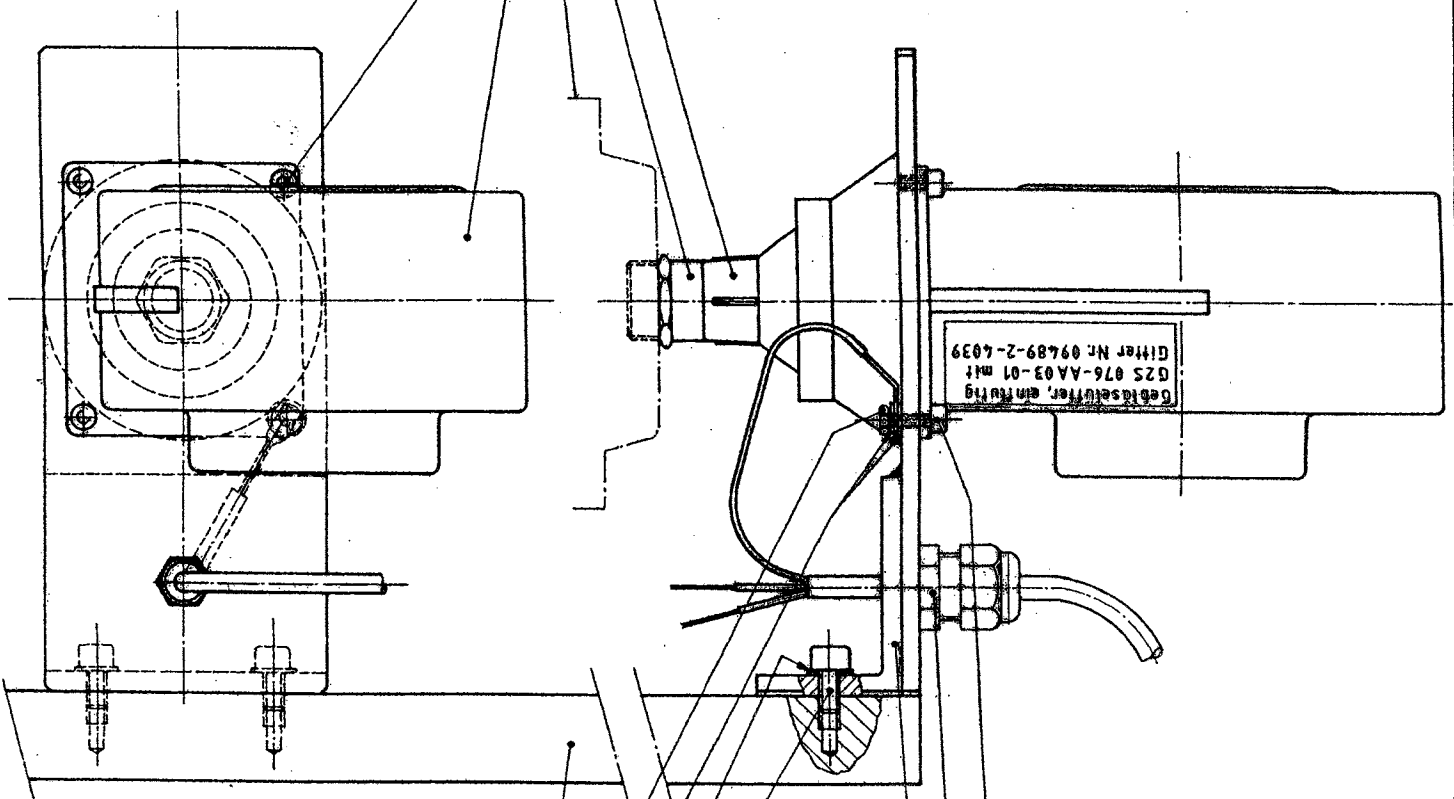
↑ UMBIEGER

↑ TREIBER

SCHNITT A-A

ANSICHT X

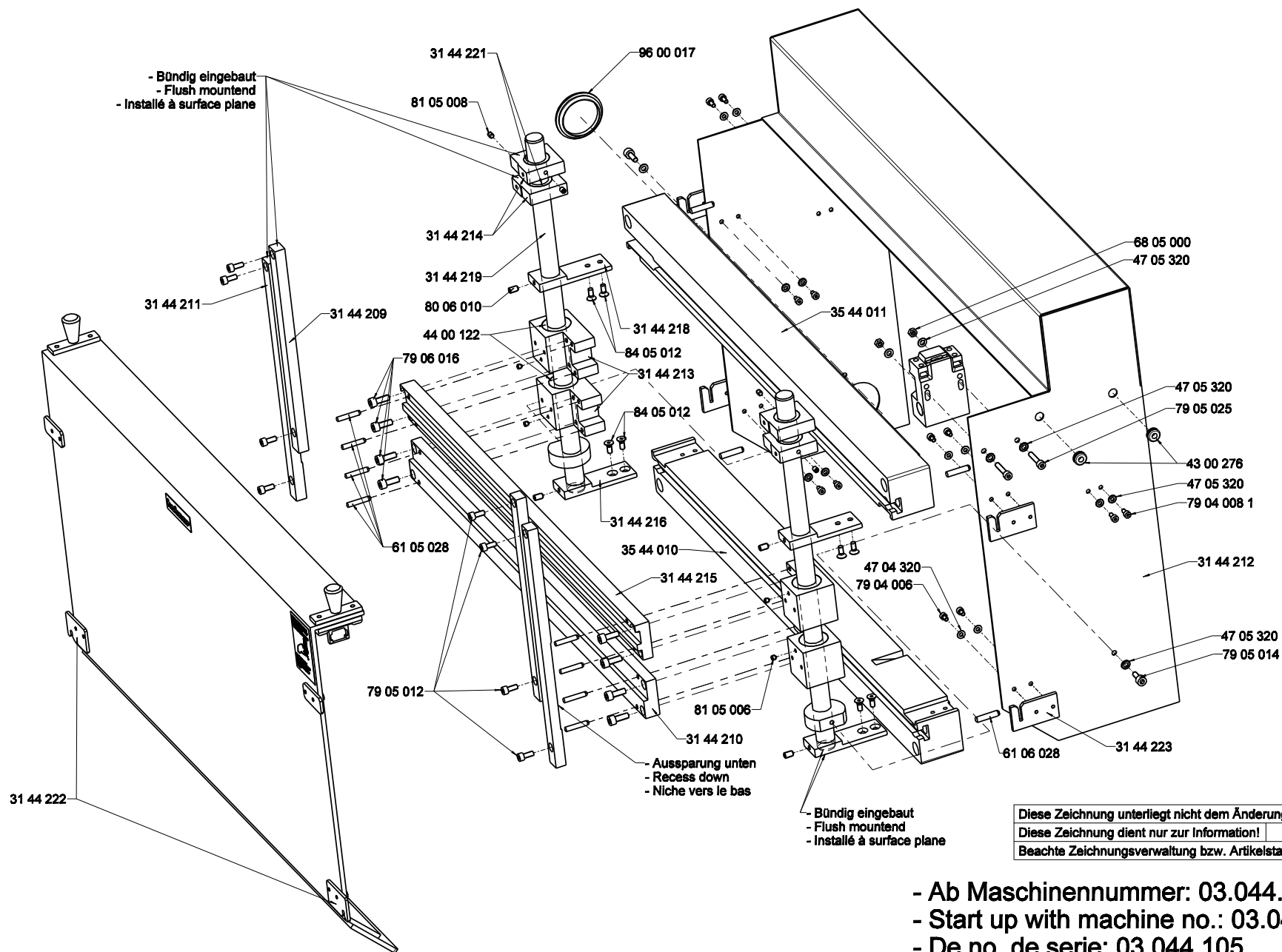




- (31 44 004)
- 68 04 000 (1x)
- 47 04 320 (2x)
- 47 06 420 (2x)
- 79 06 012 (2x)
- 94 44 019
- 43 00 514
- 79 04 014 (1x)

- 79 04 008
- 42 00 165
- (42 00 142)
- PG 16 Nr. 2080168 Bettermann (auslaufend)
- 37 44 142

DIN 7080 -Abbildungssymbol		Übertrichter		Mahltrieb 1:1		Linsen		Kegels	
Stand: 15.03.2000		Name		Orion IV					
Spez.		Handgr.		-Gebläseanbau-					
Name								Blatt 5/4	
								Blatt Nr. 99 44 000	
								Blatt Art Bl	
Zust. Änderung		Datum		Name		Bohmer		Bohmer Metallbau GmbH	



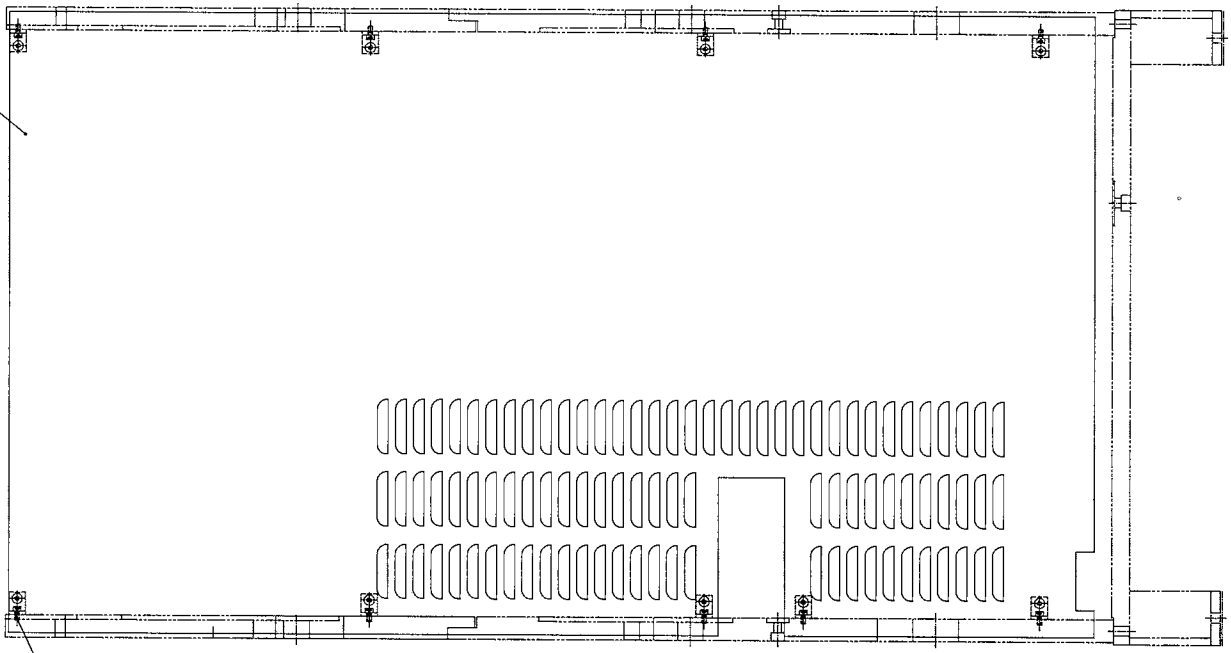
Baugruppenübersicht

	Artikel-Nr.	Bezeichnung		Index
	9944028	Spulenhalter kpl.		
Menge	Artikel-Nr.	Bezeichnung		
2	3144031	Achsträger		
2	3144032	Trägerlasche		
4	3144036	Spulenlasche		
4	3244029	Achse		
2	3244033	Distanzring		
4	3244035	Spulenlaschenbügel	- a -	a
4	3244037	Stellring		
4	3703431	Sterngriff		
6	4706420	* Scheibe B 6,4 (M6) DIN 125	Form B - mit Fase - Stahl	galvanisch verzinkt
8	4710520	* Scheibe B 10,5 (M10) DIN125	Form B - mit Fase - Stahl	galvanisch verzinkt
4	4715020	* Scheibe B 15 (M14) DIN 125	Form B - mit Fase - Stahl	galvanisch verzinkt
4	4715020	* Scheibe B 15 (M14) DIN 125	Form B - mit Fase - Stahl	galvanisch verzinkt
4	6806000	* Sechskantmutter M6 DIN 934	ISO 4032 metrisches Gewinde -8	gepreßt galvanisch verzinkt
4	7110000	Flügelmutter M10 DIN 315	Temperguß (GT)	galv. verzinkt
4	7906025	* Zyl.-Schraube M6x25 DIN912	mit Innensechskant - 8.8	galvanisch verzinkt
2	7906050	* Zyl.-Schraube M6x50 DIN912	mit Innensechskant - 8.8	galvanisch verzinkt
4	8006005	* Gewindestift M6x5 DIN 913	Innensechskant und Kegelkuppe	45 H verzinkt therm. nachbeh.
4	9403651	Blattfeder zu Drahtspule		

Baugruppenübersicht

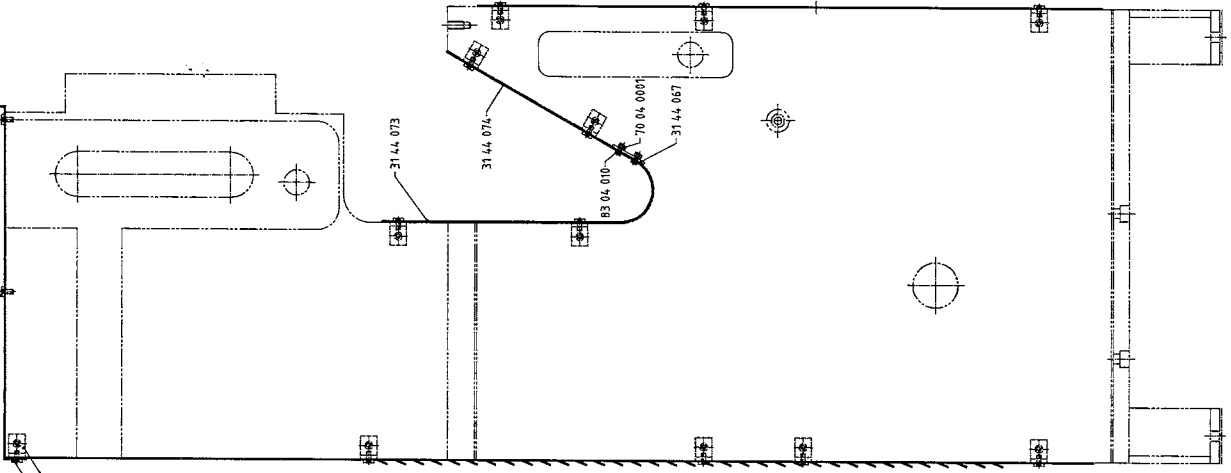
	Artikel-Nr.	Bezeichnung			Index
	9944070	Verkleidung kpl.	- Orion IV -	- a -	a
Menge	Artikel-Nr.	Bezeichnung			
1	3144067	Zwischenplatte			
1	3144071	Abdeckblech	- vorne -	U	n.Zchng.Nr. 3144071
1	3144072	Abdeckblech	- hinten -	U	n.Zchng.Nr. 3144072 - a -
1	3144073	Sattelblech			n.Zchng.Nr. 3144073
1	3144074	Anschlußblech	U		n.Zchng.Nr. 3144074
23	3144079	Winkel			n.Zchng.Nr.3144079
1	3344064	Abdeckblech	- oben -	U	n.Zchng.Nr. 3344064 - d -
4	70040001	* Sechskantmutter M 4 DIN 985	selbstsichernd	galv. verzinkt	HEIDELBERG KC 4C
4	8304010	Zylinderschraube M 4 x 10	DIN 7984 - 8.8		Innensechskant, niedriger Kopf
4	85040081	Schraube Taptite M4x8 DIN 7500	gewindefurchend-FormC	Kopf	DIN7985 Torx verzinkt
46	9200048	* Linsen-Flanschkopfschraube	M 5 x 10	verzinkt	mit Innensechskant - 10.9

31 44 072



92 00 048

33 44 064



31 44 073

31 44 074

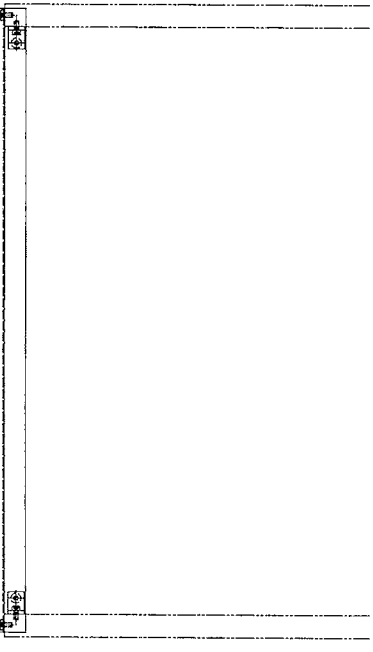
83 04 010

70 04 000

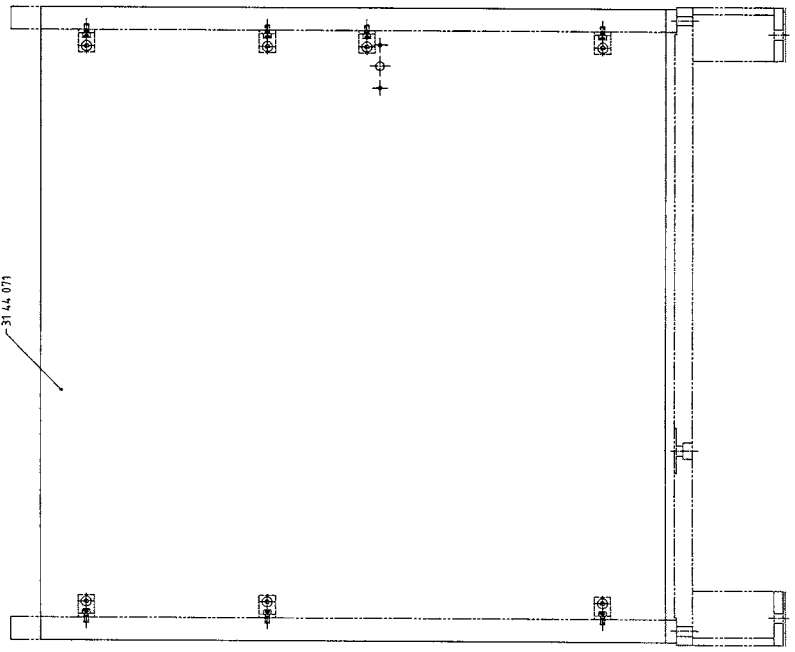
31 44 067

85 04 008

92 00 048
31 44 079

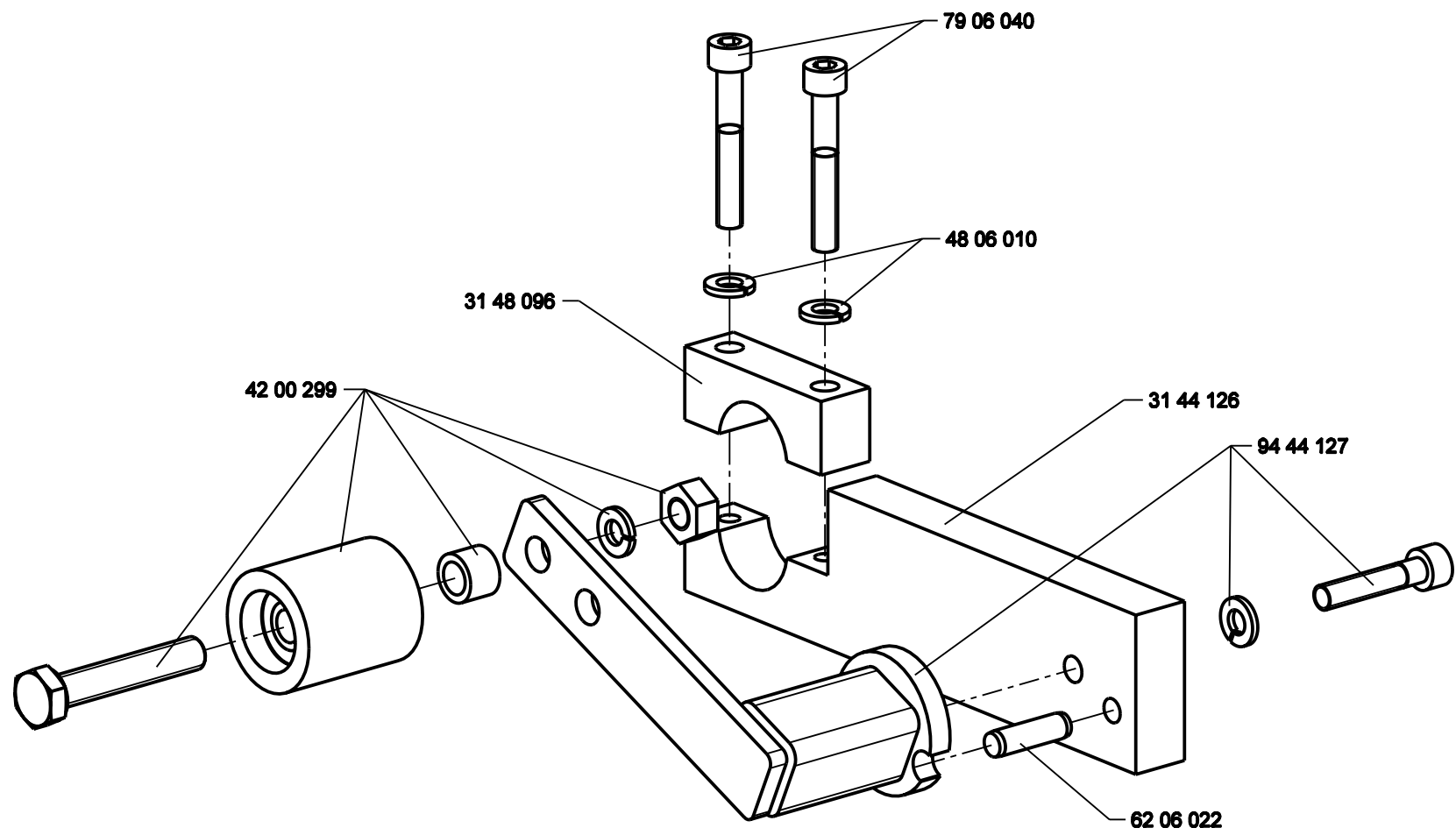


31 44 071



Baugruppenübersicht

	Artikel-Nr.	Bezeichnung		Index
	9944125	Riemenspanner kpl.		
Menge	Artikel-Nr.	Bezeichnung		
1	3144126	Hebel		
1	3148096	Klemmleiste		
1	4200299	Rosta-Spannelement	Spannrolle Typ R	
3	4806010	* Federring A6 (M6) DIN 127	Form A - aufgebogen	galvanisch verzinkt
1	6206022	Spiralspannstift 6 x 22	DIN 7343 / ISO 8750	Federstahl
1	9444127	Standard-Befestigung kpl.		***Sechskantschraube entf.***



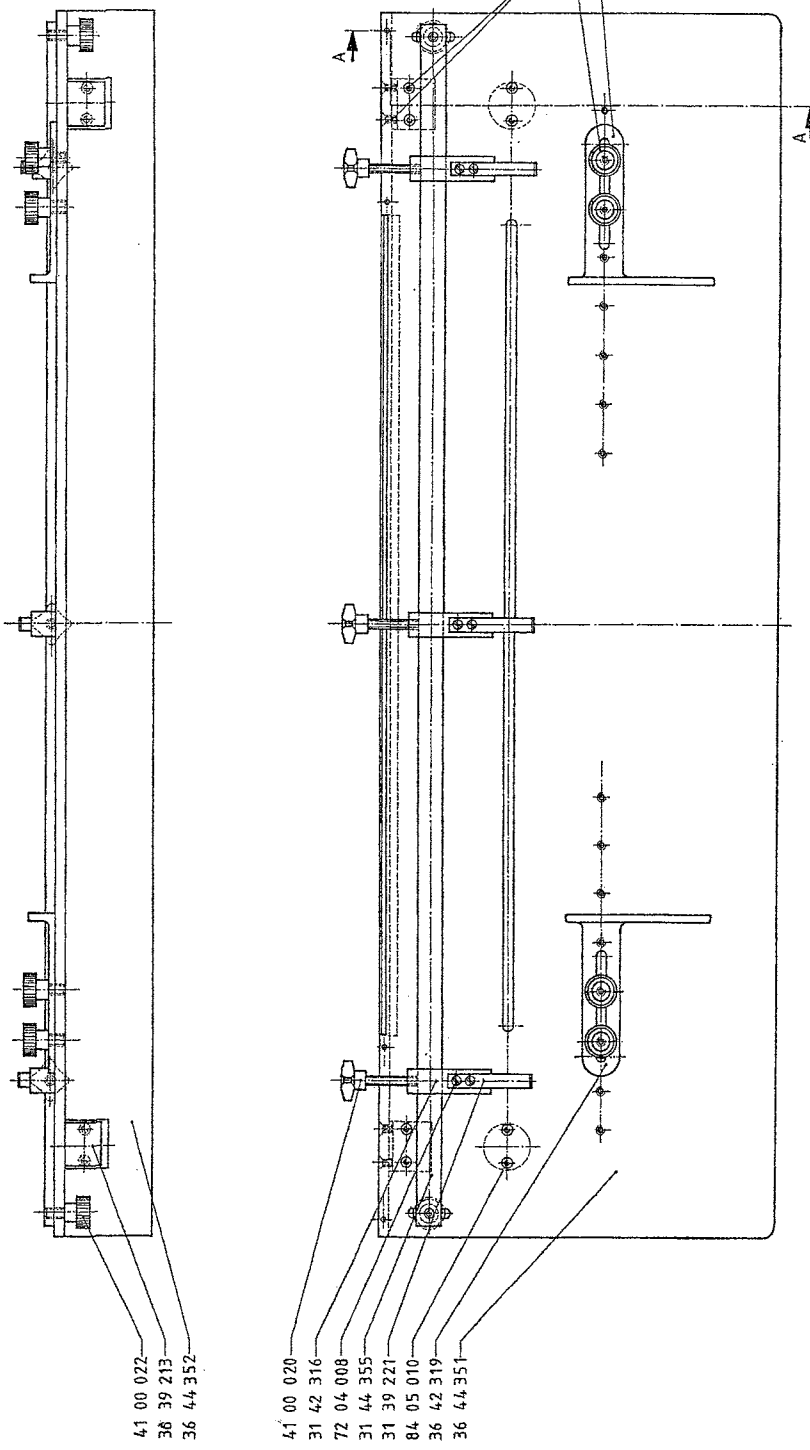
		Allgemeintoleranz DIN ISO 2768 mK		Oberfläche DIN ISO 1302		Maßstab 1:1		Gewicht: 0.000 kg	
$\begin{matrix} -0.3 \\ \swarrow \\ -0.1 \end{matrix}$ $\begin{matrix} +0.3 \\ \searrow \\ +0.1 \end{matrix}$		Datum		Name		Riemenspanner kpl.			
Werkstückkanten DIN 6784		Bearb. 15.12.03							
		Gepr.		Norm					
		Zust.		Anderung		Datum		Name	
		Ursprung:		Ersatz für:		Ersetzt durch:		Blatt 1 1 Bl.	

hobner
Maschinenbau GmbH

9944125

Baugruppenübersicht

	Artikel-Nr.	Bezeichnung		Index
	9944350	Hefttisch kpl.		
Menge	Artikel-Nr.	Bezeichnung		
1	3144355	Heftlineal		
2	3639213	Halteblock		
2	3642305	Halteprisma	- a -	a
1	3642319	Anschlagwinkel, links	** Orion IV **	
1	3642320	Anschlagwinkel, rechts	** Orion IV **	
2	4100016	Dreikantgriff GN 5339-50-M10SW	U	
6	4100022	Rändelschraube GN 591-25-M8-16	U	
1	9444350	Hefttisch		
3	9944353	Anschlag kpl.		

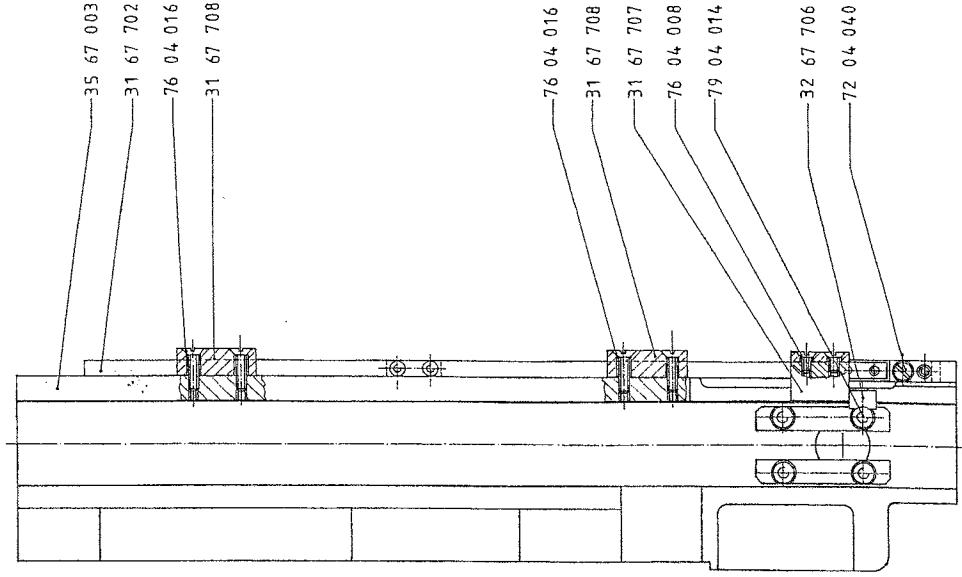
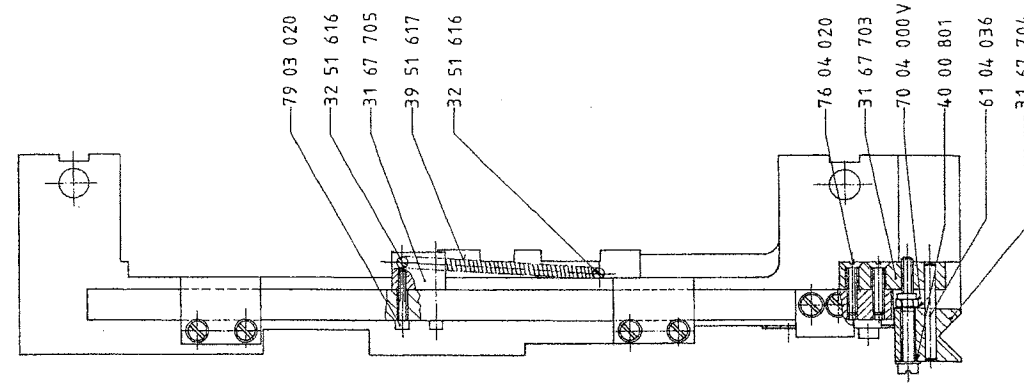


SCHNITT A-A

DRITTE Ausfertigung	Gezeichnet	Gezeichnet	Blatt	Blatt
BRUNNEN MASCHINENFABRIK	BRUNNEN MASCHINENFABRIK	BRUNNEN MASCHINENFABRIK	BRUNNEN MASCHINENFABRIK	BRUNNEN MASCHINENFABRIK
Heftfisch kpl.			99 44350	

Baugruppenübersicht

	Artikel-Nr.	Bezeichnung		Index
	9967700	Niederhalter kpl		
Menge	Artikel-Nr.	Bezeichnung		
1	3163509	Reiter		- a - a
1	3167702	Zugstange		
1	3167703	Aufnahmeblock		
1	3167704	Zentrierbacken		- a - a
1	3167705	Zugfederlasche		
1	3167707	Mitnehmerlasche		
2	3167708	Halter		
1	3238227	Klemm-Mutter	U	n.Zchnng.Nr. 3238227 - a - a
1	3238228	Gewindestift	U	n.Zchnng.Nr. 3238228 - b - b
2	3251616	Federbolzen		
1	3267706	Mitnehmer		
1	3951617	Zugfeder	für Zentrierbacken U	n.Zchnng.Nr. 51617
2	4000801	* Tellerfeder DIN 2093	U	A 8 x 4,2 x 0,4 (+0,02 -0,06)
1	6104036	Zylinderstift 4m6x36 DIN 6325	gehärtet - Stahl	
1	70040001	* Sechskantmutter M 4 DIN 985	selbstsichernd galv. verzinkt	HEIDELBERG KC 4C
1	7204040	Zylinderschraube M4x40 DIN 84	mit Schlitz - 4.8	
2	76040081	* Senkschraube AM4x8 DIN 963	mit Schlitz - 8.8 verzinkt U	Gewinde bis Kopf
4	7604016	* Senkschraube AM 4x16 DIN 963	mit Schlitz - 4.8 Gewinde bis	Kopf galvanisch verzinkt
2	7604020	Senkschraube AM 4x20 DIN 963	mit Schlitz - 4.8	Gewinde bis Kopf
2	7903020	Zylinderschraube M3x20 DIN 912	mit Innensechskant - 10.9	
1	7904014	Zylinderschraube M4x14 DIN 912	mit Innensechskant - 8.8 U	galvanisch verzinkt
1	80050043	* Gewindestift M5x4 DIN 913	selbsts.System 3M 45H - verz.	HEIDELBERG KC 4C



DIN 7968		Deckfläche	Material	Fl.	Positiv	Neig.
Ausschnitt						
Datum	Blatt	Niederhalter kpl.		99 67700		
Blatt	14.03.00	Händl.		Blatt		
Gez.		Nicht		Bl		
Nicht				Erz. d. d. r.		
Zust. Änderung		Datum	Blatt			
			99 67700			
			Blatt			
			Bl			
			Erz. d. d. r.			
			99 67700			
			Blatt			
			Bl			
			Erz. d. d. r.			

hohner
 Maschinenbau GmbH

Baugruppenübersicht

	Artikel-Nr.	Bezeichnung			Index
	9944900	Elektrik kpl. mit Motor	ORION IV	- n -	n
Menge	Artikel-Nr.	Bezeichnung			
1	3640903	Schild, selbstklebend W 08	"Gefährliche elektr. Spannung"		Folie selbstkl.gelb,25x25x25 mm
1	3640904	Schild, selbstklebend	"Drehrichtungspfeil, gerade"		Kunststoff, rot, 10 x 62 mm
1	3744142	Trichter PE, ohne Sieb	Gr. 215/5		
1	4200142	Combibox 1,1KW mit Motor	Getriebe, Kupplung, Bremse		mit geteiltem Ankerteil
1	4200165	Gebläselüfter einflutig	G2S076-AA03-01 mit Gitter		Nr. 09489-2-4039
1	4300003	Schalter ES 95WH 1Ö/1S STEUTE	M20x1,5 + H-E-EINR.I		I88-U1Z W (BERNSTEIN)
1	4300004	Schalter	Sicherheitsschalter (Tür)		SKG-A1ZF30M oder AZ15ZVRK
1	4300007	Schalter B2N A/HS-F2-BE-RG			ELEKTRA TAILFINGEN Nr. 137192
2	4300057	Steckhülsen rund PVC	isoliert 0,5-1,0 qmm Klauke920		
2	4300058	Stecker-Rund PVC isoliert	0,5 - 1,0 qmm Klauke 1020		
1	4300063	Netzgehäuse Nr. 362 PVC VS	220 x 168 x 106 mm		SAREL
1	4300064	Montageplatte Nr. 9160	zu Netzgehäuse 362 PVC		
1	4300068	Fußschalter GFS 1ö/1S M20x1,5	mit metrischem Gewindeanschluß		
1	4300076	Schütz 2,2 KW CA4-5-01	220-230V 50Hz 230-240V 60Hz		ROCKWELL
0,85	4300112	Kabel Oelflex OZ 2 x 1,0	Adermarkierung nach Zahlen		Außendurchmesser: max 6,0 mm
0,65	4300113	Kabel Oelflex JB 5 x 1,5	Adermarkierung farbig		Außendurchmesser: max 9,5 mm
0,6	4300114	Verdrahtungsleitung 1x1,0 qmm	rot H05V-K PVC		
1,1	4300145	Kabel Oelflex JB 3 x 1,0	Adermarkierung farbig		mit Schutzleiter
1,15	4300146	Kabel Oelflex JZ 4 x 1,5	Adermarkierung nach Zahlen		Außendurchmesser: max 8,1 mm
9	4300159	Klebesockel für Kabelbinder	bis 4,8 mm Farbe natur		selbstklebend 28 x 28 mm
12	4300160	Kabelbinder 200 x 2,4 mm	Nylon, natur		TY 232 M THOMAS + BETTS
0,3	4300163	Hutschiene 35 x 7,5 mm gelocht	Lochung: 18 x 5,2		BET Automaten-schiene 2069 GCL
20	4300164	Durchgangsklemme 280-101 WAGO	2,5 qmm grau		
3	4300165	Abschlußplatte 280-302 WAGO	orange		
2	4300166	Endwinkel 249-116 WAGO 6 mm	für TS 35		Schraubenlose Endklammer
5	4300167	Querbrücker 280-402 WAGO	isoliert		

Menge	Artikel-Nr.	Bezeichnung		
4	4300168	Schutzleiterklemmen 280-107	PE-Klemme 2-Leiter 2,5 qmm für	TS 35 WAGO
0,5	4300169	Beschriftung WSB 209-566	1 ST = 1 Pack mit 2 x 1-50	
4	4300175	Quetschkabelschuhe Gabelform	Klauke Art.-Nr. 620C / 4,0	0,5 - 1,0 qmm PVC isoliert
28	4300176	Adernhülsen mit Isolierstoff-	kragen DZ5-CE015 1,5 qmm AWG16	L: 8,2 mm Telemecanique
46	4300177	Adernhülsen mit Isolierstoff-	kragen 1,0 qmm DZ5-CE010 AWG18	L: 8,2 mm Telemecanique
1	4300180	Haube 26.061.5.0101 mit	Haubenhalter 26.061.5.0102	für Schalter B1NAF 1B/HS/ES
1	4300181	Frontplatte für Schalter B1NAF	65 x 65 mm alte Form	Elektra-Zchg.D.01.340.5.0060
0,1	4300183	Schrumpfschlauch 12,7/6,4 mm	schwarz 1 Karton = 6 m	Raychem
0,2	4300194	Schutzschlauch 6,0 x 0,6	(Isolierschlauch) schwarz	KAUFMANN C/0 DIN 40621
0,4	4300199	Verdrahtungsleitung 1x1,0 qmm	hellblau H05V-K PVC	
1	4300223	Motorschutzschalter	2,4(2,5) - 4,0 AMP	
2	4300237	Funkenlöschglied kpl.	4300050 u.4300051	
0,001	4300266	Leitermarkierer " PE " 2,5-4	1 ST = 1 Rolle mit 1.000 Stück	Weidmüller-Bestell-Nr. 025270
2	4300276	Kabeldurchführungstülle		HELLERMANN 633-02070
1,1	4300298	Kabel Oelflex OE-JZ 7 x 1,0	Adernmarkierung nach Zahlen	mit Schutzleiter
1,02	4300310	Verdrahtungsleitung 1x1,5 qmm	schwarz H07V-K NYAF PVC	
0,2	4300355	Reihenlüsterklemme	4 qmm 12-polig	Kleinhuis Art.-Nr. 129 N
1	4300372	Bügel B 1 bzw. M-Metall	für Schalter AZ 15 ZVR(SCHMERS	AL) bzw. SKC-A1ZF30MK(BERNSTEIN)
0,8	4300416	Verdrahtungsleitung 1x1,0 qmm	dunkelblau H05V-K PVC	
1	4300476	Quetschkabelschuhe Ringform	1,5 - 2,5 qmm M4 blau	Klauke-Art.-Nr. 630/4
1	4300502	Kabelverschraubung MS PG 16	aus Messing, vern. mit Skt.-	Zwischenstützen und Dichtring
1	4300513	Reduzierung PVC M25/M16	M25 x 1,5 / M16 x 1,5	RED 225/216
13	4300514	Kabelverschraubung PA M16x1,5	grau RAL 7001 Kab-drm: 5-10 mm	JACOB 50.011 M16 PA08
1	4300525	Erweiterung metrisch M 12/16	PA 6 GF 30	JACOB M12M16PA
1	4300529	Dichtungsrippe M20x1,5 PE	Dichtbereich 9-12 mm grau	KLEINHUIS 485M20
1	4300530	Dichtungsrippe M16 x 1,5 PE	Dichtbereich 6-8 mm grau	KLEINHUIS 485M16
1	4300532	Reduktion Sechskant PA 6 GF30	M20x1,5 auf M16x1,5	JACOB M20M16PA
7	4300533	Sechskantmutter M16 x 1,5	PA 6 GF30-Farbe grau RAL 7001	JACOB 50.216PA7001
1	4300900	Kabel konfektioniert 5x1,5-JB	Länge: 4 m	Abisoliert gem. Konfiguration

Menge	Artikel-Nr.	Bezeichnung			
1	4300907	Kabel konfektioniert 3x1,0-JB	H05BQor PUR-orange Länge: 2,4m	Abisoliert gem. Konfiguration	
1	4300915	Kabel konfektioniert 2x1,0-OZ	Länge: 1,9 m	Abisoliert gem. Konfiguration	

Baugruppenübersicht

Artikel-Nr.		Bezeichnung			Index
9944999		Befestigungselemente"ORION IV"	- a -		a
Menge	Artikel-Nr.	Bezeichnung			
2	47043201	* Scheibe d 4,3 (M4) DIN 125	Form B - mit Fase galv. verz.		HEIDELBERG KC 4C
6	4706420	* Scheibe B 6,4 (M6) DIN 125	Form B - mit Fase - Stahl		galvanisch verzinkt
2	4708420	* Scheibe B 8,4 (M8) DIN 125	Form B - mit Fase - Stahl		galvanisch verzinkt
8	4710520	* Scheibe B 10,5 (M10) DIN125	Form B - mit Fase - Stahl		galvanisch verzinkt
8	4713020	* Scheibe B13 (M12) DIN 125	Form B - mit Fase - Stahl		galvanisch verzinkt
2	4805010	* Federring A5 (M5) DIN 127	Form A - aufgebogen		galvanisch verzinkt
14	4806010	* Federring A6 (M6) DIN 127	Form A - aufgebogen		galvanisch verzinkt
7	4810010	Federring A10 (M10) DIN 127	Form A - aufgebogen		galvanisch verzinkt
4	5400140	* Stellring A14 DIN 705	Stahl - Form A		galvanisch verzinkt
3	5400200	* Stellring A20 DIN 705	Stahl - Form A		galvanisch verzinkt
2	54002501	* Stellring A25 DIN 705	Stahl - Form A verzinkt		6 Kasten à 50 Stück im KANBAN
4	5400300	Stellring A30 DIN 705	Stahl - Form A		galvanisch verzinkt
4	5400350	* Stellring A35 DIN 705	Stahl - Form A		galvanisch verzinkt
2	5510024	Zylinderstift 10m6x24 DIN 7	Stahl		
2	5510028	Zylinderstift 10m6x28 DIN 7	Stahl		
4	6002606	* Halbrundkerbnagel 2,6 x 6	DIN 1476		
4	6103016	Zylinderstift 3m6x16 DIN 6325	gehärtet - Stahl		
4	6105026	* Zylinderstift 5m6x26 DIN6325	gehärtet - Stahl		HEIDELBERG KC 4C
12	6105028	* Zylinderstift 5m6x28 DIN6325	gehärtet - Stahl		
4	6106028	* Zylinderstift 6m6x28 DIN6325	gehärtet - Stahl	OU	
2	6106032	Zylinderstift 6m6x32 DIN 6325	gehärtet - stahl		
4	6110020	* Zyl.-Stift 10m6x20 DIN6325	gehärtet - Stahl		
8	6110024	Zylinderstift 10m6x24 DIN 6325	gehärtet - Stahl		
4	6110036	Zylinderstift 10m6x36 DIN 6325	gehärtet - Stahl		
3	6204032	Spiralspannstift 4 x 32	DIN 7343 / ISO 8750		Federstahl
2	6306016	Zylinderstift D6m6x16	DIN 7979 - Form D		mit Innengewinde - gehärtet

Menge	Artikel-Nr.	Bezeichnung		
1	6310032	* Zylinderstift D10m6x32	DIN 7979 - Form D	mit Innengewinde-gehärtet
2	6610000	* Sechskantmutter BM10 DIN 439	flach - 04 AU - Form B	galvanisch verzinkt
2	6618150	Sechskantmutter BM 18x1,5	DIN 439 flach - 04 Au - Form B	
2	6804000	* Sechskantmutter M4 DIN 934	ISO 4032 metrisches Gewinde -8	gepreßt galvanisch verzinkt
2	6805000	* Sechskantmutter M5 DIN 934	ISO 4032 metrisches Gewinde -8	gepreßt galvanisch verzinkt
4	6810100	Sechskantmutter M10x1 DIN 934	metrisches Gewinde - 8	galvanisch verzinkt
4	6812000	* Sechskantmutter M12 DIN 934	ISO 4032 metrisches Gewinde -8	gepreßt galvanisch verzinkt
2	6820000	Sechskantmutter M 20 DIN 934	ISO 4032 metrisches Gewinde -8	gepreßt galvanisch verzinkt
4	70040001	* Sechskantmutter M 4 DIN 985	selbstsichernd galv. verzinkt	HEIDELBERG KC 4C
4	7110000	Flügelmutter M10 DIN 315	Temperguß (GT)	galv. verzinkt
2	7203008	* Zylinderschraube M3x8 DIN84	mit Schlitz - 4.8	galvanisch verzinkt
2	7205010	* Zylinderschraube M5x10 DIN84	mit Schlitz - 4.8	galvanisch verzinkt
2	7604006	* Senkschraube AM4x6 DIN 963	mit Schlitz - 4.8 Gewinde bis	Kopf galvanisch verzinkt
4	7604012	* Senkschraube AM 4x12 DIN 963	mit Schlitz - 4.8 Gewinde bis	Kopf galvanisch verzinkt
4	7605016	Senkschraube AM 5x16 DIN 963	mit Schlitz - 4.8 Gewinde bis	Kopf galvanisch verzinkt
8	7904006	* Zyl.-Schraube M4x6 DIN912	mit Innensechskant - 8.8	galvanisch verzinkt
21	79040081	* Zyl.-Schraube M4x8 DIN 912	mit Innensechskant - 8.8	galvanisch verzinkt
8	7904010	* Zyl.-Schraube M4x10 DIN912	mit Innensechskant - 8.8	galvanisch verzinkt
1	7904014	Zylinderschraube M4x14 DIN 912	mit Innensechskant - 8.8 U	galvanisch verzinkt
2	7905010	* Zyl.-Schraube M5x10 DIN912	mit Innensechskant - 8.8	galvanisch verzinkt
2	7905014	* Zyl.-Schraube M5x14 DIN912	mit Innensechskant - 8.8	galvanisch verzinkt
2	7905016	* Zyl.-Schraube M5x16 DIN912	mit Innensechskant - 10.9	verzinkt therm. nachbehandelt
2	7905018	Zylinderschraube M5x18 DIN 912	mit Innensechskant - 8.8	galvanisch verzinkt
2	7905040	Zylinderschraube M5x40 DIN 912	mit Innensechskant - 8.8	galvanisch verzinkt
2	7906012	* Zyl.-Schraube M6x12 DIN912	mit Innensechskant - 8.8	galvanisch verzinkt
4	7906012	* Zyl.-Schraube M6x12 DIN912	mit Innensechskant - 8.8	galvanisch verzinkt
10	7906016	* Zyl.-Schraube M6x16 DIN912	mit Innensechskant - 8.8	galvanisch verzinkt
2	7906018	* Zyl.-Schraube M6x18 DIN912	mit Innensechskant - 8.8	galvanisch verzinkt
2	7906022	Zylinderschraube M6x22 DIN 912	mit Innensechskant - 8.8	galvanisch verzinkt

Menge	Artikel-Nr.	Bezeichnung		
4	7906025	* Zyl.-Schraube M6x25 DIN912	mit Innensechskant - 8.8	galvanisch verzinkt
4	7906030	* Zyl.-Schraube M6x30 DIN912	mit Innensechskant - 8.8	galvanisch verzinkt
12	7906035	* Zyl.-Schraube M6x35 DIN912	mit Innensechskant - 8.8	galvanisch verzinkt
2	7906050	* Zyl.-Schraube M6x50 DIN912	mit Innensechskant - 8.8	galvanisch verzinkt
2	7908012	Zylinderschraube M8x12 DIN 912	mit Innensechskant - 8.8	verzinkt
2	7908030	* Zyl.-Schraube M8x30 DIN912	mit Innensechskant - 8.8	galvanisch verzinkt
10	7908040	* Zylinderschraube M8x40	DIN 912 mit Innensechskant-8.8	galvanisch verzinkt
2	7910020	* Zylinderschraube M10x20 8.8	DIN 912 mit Innensechskant	galvanisch verzinkt
2	7910025	Zylinderschraube M10x25 - 8.8	DIN 912 mit Innensechskant	galvanisch verzinkt
6	7910035	Zylinderschraube M10x35 - 8.8	DIN 912 mit Innensechskant	galvanisch verzinkt
1	7910045	* Zylinderschraube M10x45 8.8	DIN 912 mit Innensechskant	galvanisch verzinkt
6	7910050	* Zylinderschraube M10x50 8.8	DIN 912 mit Innensechskant	galvanisch verzinkt
4	7912025	Zylinderschraube M12x25 - 8.8	DIN 912 mit Innensechskant	
3	8006006	* Gewindestift M6x6 DIN 913	Innensechskant und Kegelmutter	45 H verzinkt therm. nachbeh.
4	8006010	* Gewindestift M6x10 DIN 913	Innensechskant und Kegelmutter	45 H verzinkt therm. nachbeh.
4	8008006	Gewindestift M8x6 DIN 913	Innensechskant und Kegelmutter	45 H
5	8008008	* Gewindestift M8x8 DIN 913	Innensechskant und Kegelmutter	45 H verzinkt therm. nachbeh.
4	8008010	* Gewindestift M8x10 DIN 913	Innensechskant und Kegelmutter	45 H verzinkt therm. nachbeh.
5	8010010	* Gewindestift M10x10 DIN 913	Innensechskant und Kegelmutter	45 H
1	8010012	*Gewindestift M10x12 DIN 913	Innensechskant und Kegelmutter	45 H
4	8010014	Gewindestift M10x14 DIN 913	Innensechskant und Kegelmutter	45 H
3	8010020	Gewindestift M10x20 DIN 913	Innensechskant und Kegelmutter	45 H
1	8108010	* Gewindestift M8x10 DIN 914	mit Innensechskant 45 H	Spitze 90 Grad
2	8108016	Gewindestift M8x16 DIN 914	mit Innensechskant 45 H	Spitze 90 Grad
5	8110012	Gewindestift M10x12 DIN 914	mit Innensechskant 45 H	Spitze 90 Grad
4	8304010	Zylinderschraube M 4 x 10	DIN 7984 - 8.8	Innensechskant, niedriger Kopf
4	84050101	* Senkschraube M5x10 DIN 7991	mit Innensechsk. 8.8 VERZINKT	HEIDELBERG KC 4C
8	8405012	* Senkschraube M5x12 DIN 7991	mit Innensechskant - 8.8	galvanisch verzinkt
6	8406030	Senkschraube M6x30 DIN 7991	mit Innensechskant - 8.8	galvanisch verzinkt

Menge	Artikel-Nr.	Bezeichnung		
12	8708025	* Sechskantschraube M 8 x 25	DIN 933 / ISO 4017 - 8.8	Gewinde bis Kopf galv.verzinkt
2	8710025	* Sechskantschraube M 10 x 25	DIN 933 / ISO 4017 - 8.8	Gewinde bis Kopf galv.verzinkt
4	8712030	Sechskantschraube M 12 x 30	DIN 933 / ISO 4017 - 8.8	Gewinde bis Kopf galv.verzinkt
2	8712040	Sechskantschraube M 12 x 40	DIN 933 8.8 SW 19	Gewinde bis Kopf galv.verzinkt
4	8712050	Sechskantschraube M 12 x 50	DIN 933 / ISO 4017 - 8.8	Gewinde bis Kopf galv.verzinkt