

• **ERSATZTEILLISTE • SPARE PARTS LIST •**
• **LISTE DES PIÈCES DE RECHANGE •**

- Technische Änderungen vorbehalten -
- modifications reserved -
- changements réservés -

ERSATZTEILELISTE

SPARE PARTS LIST

07/2007

LISTE DES PIÈCES DE RECHANGE

Wichtig: Bei Bestellung bitte angeben:
- Menge
- Art.-Nummer
- Maschinen-Nummer

Attention: In case of order please indicate:
- Quantity
- Art.-Number
- Machine-Number

Attention: En cas de commande veuillez s.v.p. indiquer:
- Quantité
- No. d'article
- No. de la machine

BITTE NUR ORIGINAL HOHNER ERSATZTEILE VERWENDEN

Bei Gebrauch von nicht Original hohner-Ersatzteilen erlischt der Garantieanspruch, sowohl die Verfügbarkeit und die Qualität leidet. Der Einsatz von Original hohner-Ersatzteilen garantiert ein einwandfreies Funktionieren.

ALWAYS INSIST ON GENUINE HOHNER REPLACEMENT PARTS

Use of non-hohner replacement parts will unconditionally void our factory warranty and may deteriorate the products performance and reliability. Use of genuine hohner parts will insure performance according to specifications and extend the live of associated components.

UTILISER UNIQUEMENT PIÈCES DE RECHANGE ORIGINAL-HOHNER

A l'usage des pièces de rechange qui ne sont pas de l'origine hohner la garantie s'étant et la disponibilité et la qualité souffrent. Seulement l'utilisation des pièces de rechange hohner-original garantie un fonctionnement parfait.

- Modificazioni tecniche riservate -
- Se reserva el derecho de realizar midificaciones técnicas -
- Technische wijzigingen voorbehouden -

LISTA PEZZI DI RICAMBIO

LISTA DE PIEZAS DE REPUESTO

07/2007

LIJST VAN RESERVEONDERDELEN

Importante: Per favore indicare con ordine:
- Quantità
- Numero art.
- Numero di macchina

Importante: Al realizar el pedido indicar:
- Cantidad
- Número de artículo
- Número de máquina

Belangrijk: Bij bestelling s.v.p. vermelden:
- Hoeveelheid
- Artikelnummer
- Maschinenummer

PER FAVORE UTILIZZARE SOLO I PEZZI ORIGINALI DI RICAMBIO DI HOHNER

Con l'uso die pezzi di ricambio non originali di hohner il diritto di garanzia scade, tanto la disponibilità quanto la qualità soffre. L'utilizzazione die pezzi di ricambio hohner originali garante un funzionamento irreprensibile.

UTILIZAR ÚNICAMENTE PIEZAS DE REPUESTO ORIGINALES HOHNER

En el caso de emplear piezas de repuesto no originales Hohner se anula la garantía y se resiente la disponibilidad y calidad. El empleo de piezas de repuesto originales hohner garantiza un funcionamiento perfecto.

GEBRUIK A.U.B. ALLEEN ORIGINELE HOHNER RESERVEONDERDELEN

Bij gebruik van andere dan originele hohner reserveonderdelen vervalt de garantieclaim en ondervindt zowel de verkrijgbaarheid als de kwaliteit nadelige gevolgen. Toepassing van originele hohner reserveonderdelen geeft u de garantie dat de apparatuur correct functioneert.

Baugruppenübersicht

<i>Baugruppe-Nr. Bezeichnung</i>			<i>Index</i>
9940000 EXACT o. Elektrik / o. Heftkopf			p
<i>Menge</i>	<i>Artikel-Nr.</i>	<i>Bezeichnung</i>	<i>Index</i>
1	3140096	Seitenwand, links	d
1	3140097	Seitenwand, rechts	e
1	3140100	Grundplatte base plate	c
2	3140107	Distanzleiste distance ledge	a
1	3140110	Halter	a
1	3140112	Heftkopfaufnahme stiching-head receiver	c
1	3140118	S-Platte	-
1	3140127	Distanzblock	b
1	3140161	Dämm-Matte front 410x420mm	-
1	3140204	Antriebsexzenter driving eccentric	a
2	3140209	Mitnehmerblock carrier block	f
1	3140210	Mitnehmerbalken carrier bar	b
1	3140223	Motorfuß moto base	-
1	3140228	Druckstück	-
1	3140231	Verstellbalken adjustment bar	c
2	3140232	Verstellblock adjustment block	-
2	3140234	Achslager journal bearing	a
2	3140235	Distanzplatte distance plate	-
2	3140236	Verstellhebel adjusting lever	-
2	3140237	Distanzklotz distance block	a
1	3140240	Querstrebe cross strut	c
1	3140243	Pleuelkopf	a
1	3140244	Mitnehmerhebel rechts carrier lever right	b
1	3140245	Mitnehmerhebel links carrier lever left	b
1	3140247	Versteifungsplatte stiffening plate	-
1	3140304	Klinscherkastenaufnahme	f
4	3140309	Lagerklotz bearing block	b
2	3140313	Säulenführung pillar guide	-
1	3140825	Hebel lang lever long	c
1	3140826	Hebel kurz lever short	a

<i>Menge</i>	<i>Artikel-Nr.</i>	<i>Bezeichnung</i>		<i>Index</i>
1	3140827	Versteifung unten stiffening		-
2	3140828	Pleuel connecting rod		-
1	3140830	Pleuelstange - T2		a
1	3140833	Hubbalken		a
1	3140834	Z-Profil Z-profil		d
2	3142307	Tischträger		a
2	3143214	Hebellasche lever bracket		-
2	3143217	Führungslasche		a
1	3235302	Nockenscheibe cam plate		e
2	3239212	Klemmbolzen		-
2	3239219	Distanzbüchse		-
1	3239289	Achse		-
1	3240113	Zentrierstange		-
1	3240214	Lager bearing		a
1	3240215	Exzenterachse eccentric axle		-
1	3240218	Griffbolzen		-
1	3240219	Skalenscheibe graduated dial		-
4	3240222	Distanzrohr		a
2	3240233	Achse gehärtet (Stahlwelle) aus 1.1214 Abmessung: d: 16 h6 x 150 mm au		-
2	3240239	Anstellhülse adjusting bush		-
1	3240246	Hubstange		-
4	3240305	Abstimm Scheibe		a
1	3240307	Hubstange		-
1	3240311	Achse axle		-
2	3240312	Hubsäule		-
1	3240316	Rollenstößel roller tappert		a
2	3242308	Verstellteller		-
2	3251213	Schermesser MU420R	U	e
2	3265210	Rundmesser MU 236R	U	c
1	3340105	Schutzblech n.Zchn.Nr. 40105		-
1	3340115	Heftkopfabdeckung		g
1	3340224	Motorschutzblech		-
1	3340844	Abdeckblech, unten		a
1	3340846	Winkelblech n.Zchn.Nr. 40846		-

Menge	Artikel-Nr.	Bezeichnung		Index
1	3340848	Abdeckblech, hinten T2	U	-
1	3640000	Schild-Alu-Eloxal "EXACT" mit Schutzfolie, Lochung:4x3,2 110 x 75 x 1,0 mm,runde Eck		-
2	3640085	Schild "Verletzungsgefahr" selbstklebend Kunststoff, gelb, 70 x 48 mm		b
1	3640087	Schild "Verletzungsgefahr" Kunststoff, gelb, 80 x 123 mm selbstklebend n.Zch.3640087		b
1	3640090	Schild "Exact" selbstklebend 3M	U	-
1	3640092	Schild "hohner" Alu-Eloxal matt, SK-Schicht 3 M 467 Abmessung: 65 x 280 x 0,3 mm		-
1	3640111	Schild Stellskala f.Heftköpfe SELBSTKLEBEND Alu eloxiert		a
1	3640128	Endschaltergabel		b
2	3640164	Querstrebe		b
1	3640221	Skala 0 - 8 mm selbstklebend 62 x 9 x 0,5 mm Grund schwarz,Schrift silber-b		b
2	3644056	Schild "Position" 14 x 30 mm n.Zchng.Nr. 41056, selbstkleb. schwarzer Druck auf weiße		-
1	3703431	Sterngriff		-
1	3740116	Frontscheibe	U	b
1	3740117	Fingerschutz ACS,XT, farblos,schlagzäh,4mm	U	-
1	3740125	Nocken		a
2	3740163	Dämm-Matte,groß 420x480		-
2	3940317	Druckfeder	U	-
2	3951215	Druckfeder		a
2	3967518	Zugfeder	OU	b
1	4100003	Ballengriff rot 60 mm lang mit M 8-Sacklochgewinde aus Preßstoff		
1	4100011	Klemmhebel GN 503-63-M8-20-SW mit Ausrastknopf, schwarz	U	
2	4100016	Dreikantgriff GN 5339-50-M10SW	U	
1	4100019	Konusknopf GN 419-20-M5	U	
2	4100036	Flügelschraube Miniwing M5x10 NOVO-GRIP		
1	4200284	Gelenkkopf KJL 12		
2	4400013	DU-Buchse MB-1020-DU GLYCODUR GLY.PG 101220 F	OU Gleitlager	
2	4400021	Gleitlager FMT 16 (Bez.von R.A.RODRIGUEZ)		
1	4400061	Rillenkugellager 608 2Z mit verstemmter Z-Scheibe		
2	4400081	Kurvenrolle KR 16 PP JMC		
4	4400082	DU-Buchse MB 1010 DU GLYCODUR GLY.PG 101210 F Gleitlager		
4	4400085	DU-Bundbuchse BB 2517 DU 25 x 16,5 GLYCODUR GLY.PBG 252816.5 F		
2	4400086	DU-Bundbuchse BB 2012 DU 20 x 11,5 GLYCODUR GLY.PBG 202311.5 F		
2	4400093	DU-Buchse MB 2010 DU GLYCODUR GLY.PG 202310 F Gleitlager		
2	4400094	DU-Buchse MB 2515 DU GLYCODUR GLY.PG 252815 F Gleitlager		

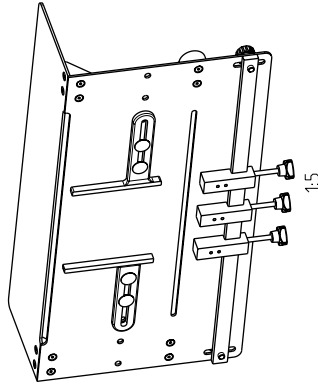
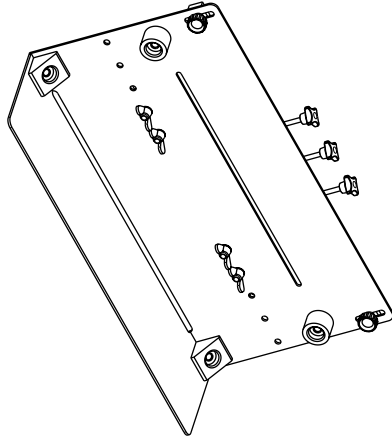
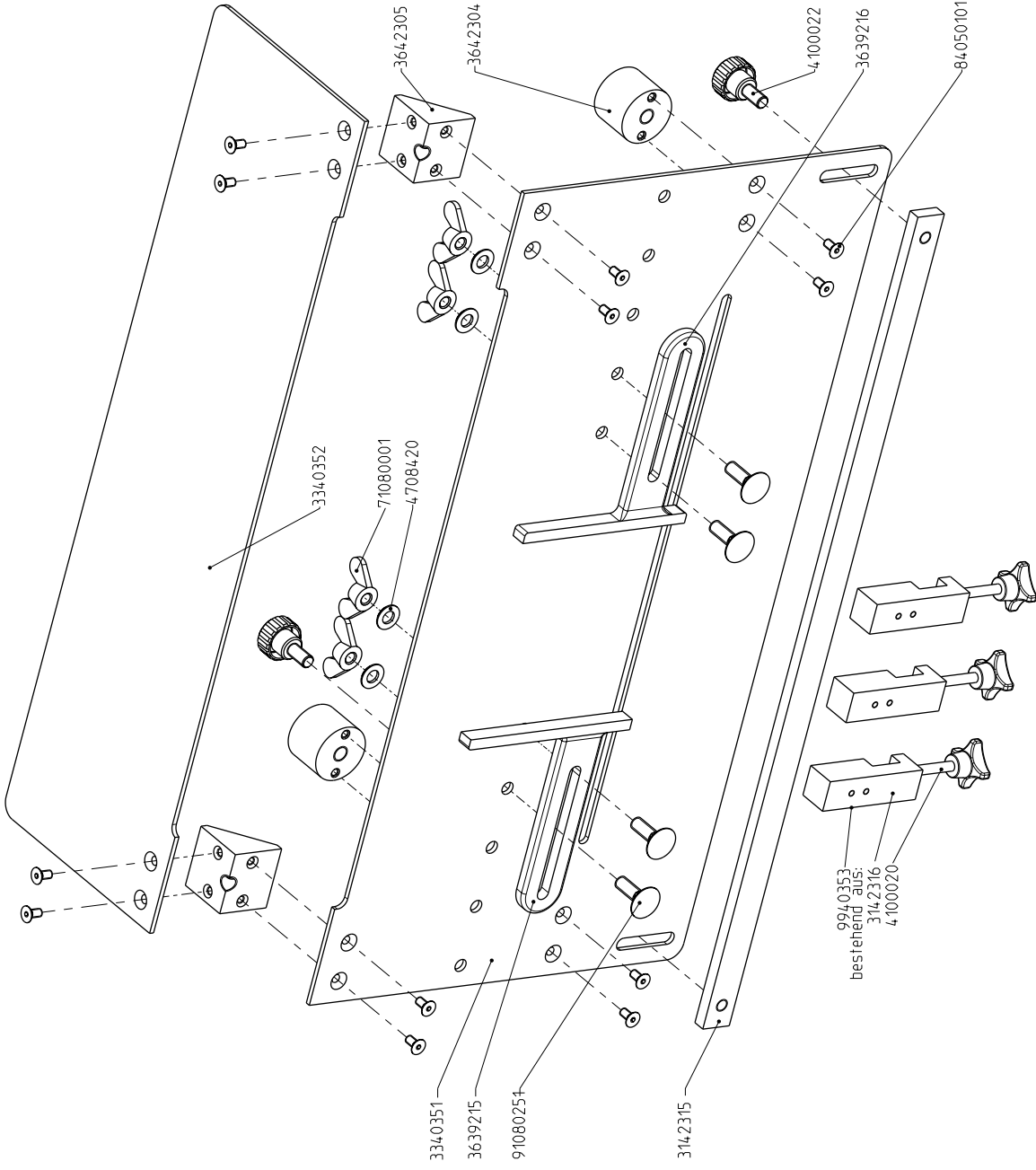
Menge	Artikel-Nr.	Bezeichnung	Index
4	4400109	DU-Buchse MB 1610 DU GLYCODUR GLY.PG 161810 F Gleitlager	
2	4400123	DU-Buchse MB 1520 DU GLYCODUR GLY.PG 151720 F Gleitlager	
1	4600002	Schraubendreher SB 2,5 WURO Heft Kunststoff Klinge 2,5x0,5x80 mm L2=160 mm	b
1	4600003	Schraubendreher SW 4,5 L2=185 DIN 5265D Klinge 4,5x0,8x90 mm Hartholzheft CV-St	
1	4600004	Schraubendreher Nr. 1056 Gr.7	
1	4600014	Seitenschneider Nr. 460 Gr.140	
6	47043201	* Scheibe d 4,3 (M4) DIN 125 Form B-mit Fase galv.verz.OU HEIDELBERG KC 4C	
4	47053201	* Scheibe B 5,3 (M5) DIN 125 Form B - mit Fase - verzinkt U	
4	4710520	* Scheibe B 10,5 (M10) DIN125 Form B - mit Fase - Stahl galvanisch verzinkt	
2	4713020	* Scheibe B13 (M12) DIN 125 Form B - mit Fase - Stahl galvanisch verzinkt	
10	4715020	* Scheibe B 15 (M14) DIN 125 Form B - mit Fase - Stahl galvanisch verzinkt	
14	4805010	* Federring A5 (M5) DIN 127 Form A - aufgebogen galvanisch verzinkt	
1	5400140	* Stellring A14 DIN 705 Stahl - Form A galvanisch verzinkt	
2	5400200	* Stellring A20 DIN 705 Stahl - Form A galvanisch verzinkt	
2	54002501	* Stellring A25 DIN 705 Stahl - Form A verzinkt 6 Kasten à 50 Stück im KANBAN	
1	5508020	* Zylinderstift 8m6x20 DIN 7 Stahl	
4	6002606	* Halbrundkerbnagel 2,6 x 6 DIN 1476	
4	6110020	* Zyl.-Stift 10m6x20 DIN6325 gehärtet - Stahl	
2	6110045	* Zyl.-Stift 10m6x45 DIN 6325 gehärtet - Stahl	
2	6202512	Spiralspannstift 2,5 x 12 DIN 7343 / ISO 8750 Federstahl	
7	6204016	* Spiralspannstift 4 x 16 DIN 7343 / ISO 8750 Federstahl	
2	6205016	* Spiralspannstift 5 x 16 DIN 7343 / ISO 8750 U Federstahl	
4	6205020	* Spiralspannstift 5 x 20 DIN 7343 / ISO 8750 Federstahl	
10	6205022	* Spiralspannstift 5 x 22 DIN 7343 / ISO 8750 Federstahl	
8	6205026	Spiralspannstift 5 x 26 DIN 7343 / ISO 8750 Federstahl	
4	6205040	* Spiralspannstift 5 x 40 DIN 7343 / ISO 8750 Federstahl	
2	6610000	* Sechskantmutter BM10 DIN 439 flach - 04 AU - Form B galvanisch verzinkt	
1	6710000	Sechskant-Hutmutter M 10 DIN 917 - 6 AU niedrige Form galvanisch verzinkt	
8	68030001	* Sechskantmutter M3 DIN 934 ISO 4032 metrisches Gewinde -8 gepreßt ,verzinkt	
2	6805000	* Sechskantmutter M5 DIN 934 ISO 4032 metrisches Gewinde -8 gepreßt galvanisch ve	
2	6806000	* Sechskantmutter M6 DIN 934 ISO 4032 metrisches Gewinde -8 gepreßt galvanisch ve	
4	6810000	* Sechskantmutter M10 DIN 934 ISO 4032 metrisches Gewinde -8 gepreßt galvanisch v	
2	6812000	* Sechskantmutter M12 DIN 934 ISO 4032 metrisches Gewinde -8 gepreßt galvanisch v	
1	6812001	Sechskt.Mutter M12 li DIN934 metrisches Gewinde - 8 galvanisch verzinkt	

<i>Menge</i>	<i>Artikel-Nr.</i>	<i>Bezeichnung</i>	<i>Index</i>
6	7203006	Zylinderschraube M3x6 DIN84 mit Schlitz - 4.8 galvanisch verzinkt	
4	7203008	* Zylinderschraube M3x8 DIN84 mit Schlitz - 4.8 galvanisch verzinkt	
4	7604010	* Senkschraube AM 4x10 DIN 963 mit Schlitz-4.8 Gewinde bis OU Kopf galvanisch verzi	
4	7605012	* Senkschraube AM 5x12 DIN 963 mit Schlitz - 4.8 OU Gewinde bis Kopf galv.verzi	
4	7904012	* Zyl.-Schraube M4x12 DIN912 mit Innensechskant - 8.8 galvanisch verzinkt	
2	7904040	Zylinderschraube M4x40 DIN 912 HSB-LAGER mit Innensechskant - 8.8 galvanisch verz	
14	7905012	* Zyl.-Schraube M5x12 DIN912 mit Innensechskant - 8.8 galvanisch verzinkt	
2	7905025	* Zyl.-Schraube M5x25 DIN912 mit Innensechskant - 8.8 galvanisch verzinkt	
4	7905030	* Zyl.-Schraube M5x30 DIN912 mit Innensechskant - 8.8 galvanisch verzinkt	
4	7905035	* Zyl.-Schraube M5x35 DIN912 mit Innensechsk.8.8 OU galvanisch verzinkt	
10	7906012	* Zyl.-Schraube M6x12 DIN912 mit Innensechskant - 8.8 galvanisch verzinkt	
6	7906018	* Zyl.-Schraube M6x18 DIN912 mit Innensechskant - 8.8 galvanisch verzinkt	
2	7906020	* Zyl.-Schraube M6x20 DIN912 mit Innensechskant - 8.8 galvanisch verzinkt	
14	7906025	* Zyl.-Schraube M6x25 DIN912 mit Innensechskant - 8.8 galvanisch verzinkt	
3	7906030	* Zyl.-Schraube M6x30 DIN912 mit Innensechskant - 8.8 galvanisch verzinkt	
4	7906035	* Zyl.-Schraube M6x35 DIN912 mit Innensechskant - 8.8 galvanisch verzinkt	
2	7906040	* Zyl.-Schraube M6x40 DIN912 mit Innensechskant - 8.8 galvanisch verzinkt	
4	7906060	* Zyl.-Schraube M6x60 DIN912 mit Innensechskant - 8.8 galvanisch verzinkt	
4	7908020	* Zyl.-Schraube M8x20 DIN912 mit Innensechskant - 8.8 galvanisch verzinkt	
4	7908025	* Zyl.-Schraube M8x25 DIN912 mit Innensechskant - 8.8 galvanisch verzinkt	
4	7910035	Zylinderschraube M10x35 - 8.8 HSB-LAGER DIN 912 mit Innensechskant galvanisch v	
10	8006006	* Gewindestift M6x6 DIN 913 Innensechskant und Kegelkuppe 45 H verzinkt therm. nac	
6	8006008	* Gewindestift M6x8 DIN 913 Innensechskant u.Kegelkuppe OU 45 H verzinkt therm. na	
1	8006010	* Gewindestift M6x10 DIN 913 Innensechskant und Kegelkuppe 45 H verzinkt therm. na	
4	8008008	* Gewindestift M8x8 DIN 913 Innensechskant und Kegelkuppe 45 H verzinkt therm. nac	
2	8008012	* Gewindestift M8x12 DIN 913 Innensechskant und Kegelkuppe 45 H verzinkt therm. na	
2	8010010	* Gewindestift M10x10 DIN 913 Innensechskant und Kegelkuppe 45 H	
2	8104006	Gewindestift M4x6 DIN 914 HSB-LAGER mit Innensechskant 45 H Spitze 90 Grad	
2	8108010	* Gewindestift M8x10 DIN 914 mit Innensechskant 45 H Spitze 90 Grad	
1	8206012	Gewindestift M6x12 DIN 915 45H mit Innensechskant und Zapfen	
1	8305010	Zylinderschraube M 5 x 10 HSB-LAGER DIN 7984 - 8.8 galv. verzinkt Innensechskant,	
1	8305020	Zylinderschraube M 5 x 20 HSB-LAGER DIN 7984 - 8.8 GALV. VERZINKT Innensechs	
2	84050101	* Senkschraube M5x10 DIN 7991 mit Innensechsk. 8.8 VERZINKT HEIDELBERG KC 4	
2	8406016	* Senkschraube M6x16 DIN 7991 mit Innensechskant - 8.8 galvanisch verzinkt	

<i>Menge</i>	<i>Artikel-Nr.</i>	<i>Bezeichnung</i>	<i>Index</i>
18	85040081	Schraube Taptite M4x8 DIN 7500 gewindefurchend-FormC Kopf DIN7985 Torx verzinkt	
1	8712040	Sechskantschraube M 12 x 40 HSB-LAGER DIN 933 8.8 SW 19 Gewinde bis Kopf	
1	9403651	Blattfeder zu Drahtspule	-
1	9440160	Untergestell EXACT	d
4	9600001	Unterstellteller SS 47 SW 17 M 10 X 50	
2	9600012	Scharnier Bandlänge: 25,5 mm Breite offen: 22,5 mm verzinkt 4 Bohrungen	
6	9600268	Stopfen SKYFFY 054 0852 220 03	
2	9964083	Niederhaltersatz	a

Baugruppenübersicht

<i>Baugruppe-Nr.</i>		<i>Bezeichnung</i>	<i>Index</i>
9940350		Hefftisch kpl.	a
<i>Menge</i>	<i>Artikel-Nr.</i>	<i>Bezeichnung</i>	<i>Index</i>
1	3142315	Heftlineal	a
1	3340351	Hefftisch, breit	d
1	3340352	Hefftisch, schmal U	a
1	3639215	Anschlagwinkel, links ** ACC10 / Exact **	-
1	3639216	Anschlagwinkel, rechts ** ACC10 / Exact **	-
2	3642304	Halteblock	-
2	3642305	Halteprisma	a
2	4100022	Rändelschraube GN 591-25-M8-16 U	
4	4708420	* Scheibe B 8,4 (M8) DIN 125 Form B - mit Fase - Stahl galvanisch verzinkt	
4	71080001	Flügelmutter M8 DIN 315 HSB-LAGER Temperguß (GT) galv. verzinkt	
12	84050101	* Senkschraube M5x10 DIN 7991 mit Innensechsk. 8.8 VERZINKT HEIDELBERG KC 4	
4	91080251	Flachrundschraube M 8 x 25 DIN 603 - 4.6 galv.verz. mit Sechskantmutter DIN 555	
3	9940353	Anschlag kpl.	-



Mr.	Ekz.	Datum	Anderung	2. Zeile	Maßstab	1:2	Gewicht	7.425 kg
			Allgemeintoleranz DIN ISO 2768 mk		Oberfläche DIN ISO 1302			
			Bearb. Datum 18.03.99		Name Karrer			
			Genr.		Norm			
			Werkstoffkanten DIN 6784		Heftfisch kpl. EXACT			
			Zust.		Ursprung		Ersatz durch:	
			Anderung		Datum		Name	
			9940350		Maschinenbau GmbH		9940350	
			Blatt		2 Bl.		Ersatz durch:	