

**V. • ERSATZTEILLISTE • SPARE PARTS LIST •
• LISTE DES PIÈCES DE RECHANGE •**

- Technische Änderungen vorbehalten -
- modifications reserved -
- changements réservés -

ERSATZTEILELISTE

SPARE PARTS LIST

01/2011

LISTE DES PIÈCES DE RECHANGE

Wichtig: Bei Bestellung bitte angeben:

- Menge
- Art.-Nummer
- Maschinen-Nummer

Attention: In case of order please indicate:

- Quantity
- Art.-Number
- Machine-Number

Attention: En cas de commande veuillez s.v.p. indiquer:

- Quantité
- No. d'article
- No. de la machine

BITTE NUR ORIGINAL HOHNER ERSATZTEILE VERWENDEN

Bei Gebrauch von nicht Original Hohner-Ersatzteilen erlischt der Garantieanspruch, sowohl die Verfügbarkeit und die Qualität leidet. Der Einsatz von Original Hohner-Ersatzteilen garantiert ein einwandfreies Funktionieren.

ALWAYS INSIST ON GENUINE HOHNER REPLACEMENT PARTS

Use of non-Hohner replacement parts will unconditionally void our factory warranty and may deteriorate the products performance and reliability. Use of genuine Hohner parts will insure performance according to specifications and extend the live of associated components.

UTILISER UNIQUEMENT PIÈCES DE RECHANGE ORIGINAL-HOHNER

A l'usage des pièces de rechange qui ne sont pas de l'origine Hohner la garantie s'étant et la disponibilité et la qualité souffrent. Seulement l'utilisation des pièces de rechange Hohner-original garantie un fonctionnement parfait.

**V. • ERSATZTEILLISTE • SPARE PARTS LIST •
• LISTE DES PIÈCES DE RECHANGE •**

- Modificazioni tecniche riservate -
- Se reserva el derecho de realizar modificaciones técnicas -
- Technische wijzigingen voorbehouden -

LISTA PEZZI DI RICAMBIO

LISTA DE PIEZAS DE REPUESTO

01/2011

LIJST VAN RESERVEONDERDELEN

Importante: Per favore indicare con ordine:

- Quantità
- Numero art.
- Numero di macchina

Importante: Al realizar el pedido indicar:

- Cantidad
- Número de artículo
- Número de máquina

Belangrijk: Bij bestelling s.v.p. vermelden:

- Hoeveelheid
- Artikelnummer
- Maschinenummer

PER FAVORE UTILIZZARE SOLO I PEZZI ORIGINALI DI RICAMBIO DI HOHNER

Con l'uso die pezzi di ricambio non originali di Hohner il diritto di garanzia scade, tanto la disponibilità quanto la qualità soffre. L'utilizzazione die pezzi di ricambio Hohner originali garante un funzionamento irreprensibile.

UTILIZAR ÚNICAMENTE PIEZAS DE REPUESTO ORIGINALES HOHNER

En el caso de emplear piezas de repuesto no originales Hohner se anula la garantía y se resiente la disponibilidad y calidad. El empleo de piezas de repuesto originales Hohner garantiza un funcionamiento perfecto.

GEBRUIK A.U.B. ALLEEN ORIGINELE HOHNER RESERVEONDERDELEN

Bij gebruik van andere dan originele Hohner reserveonderdelen vervalt de garantieclaim en ondervindt zowel de verkrijgbaarheid als de kwaliteit nadelige gevolgen. Toepassing van originele Hohner reserveonderdelen geeft u de garantie dat de apparatuur correct functioneert.

V. Ersatzteilliste • spare parts list • liste des pièces de rechange

Art.-No.	Bezeichnung	Description	Description
99 46 050	Grundaufbau	fundamental- construction	construction- fondamental
99 46 300	Antrieb	rotation	actionnement
99 46 350	Auslage	delivery	étalage
99 46 400	Schuppenauslage	scale tile delivery	étalage en écailles
99 46 460	Heftaggregat	stitching aggregate	agrégat de piquage
99 46 580	Bürsteneinlauf	brushes intake	brosse entrée
99 46 690	Auflagebügel	support bow	pièce de support

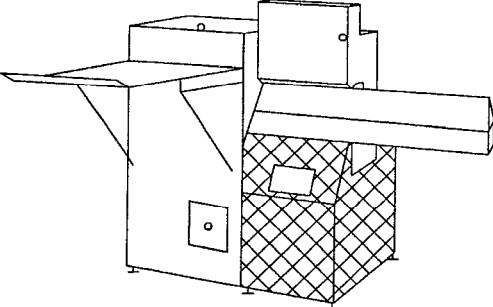
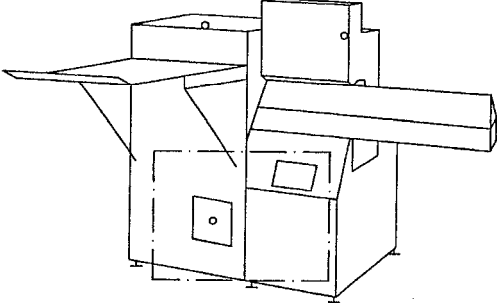
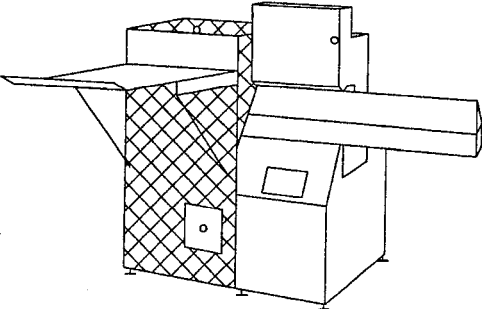
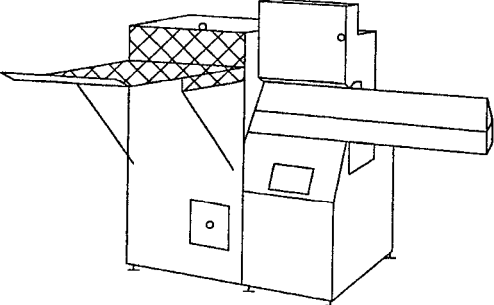
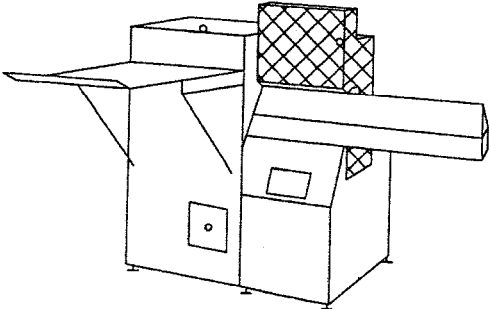
2-er Station 2 nd - station 2 ^e - station

99 46 100	Tragarm	bracket	console
99 46 140	Transport + Hub	transport + stroke	transport + levée
99 46 200	Verkleidung	sheeting	revêtement

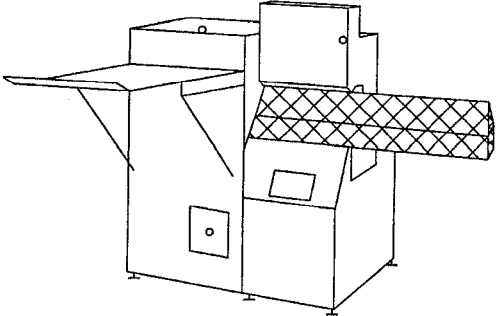
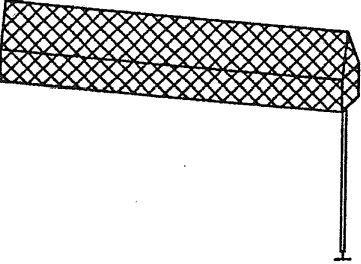
2-er Anbau 2 nd -directly attached construction 2 ^e -construction surajoutée
--

99 46 600	Tragarm	bracket	console
99 46 620	Transport + Hub	transport + stroke	transport + levée
99 46 640	Verkleidung	sheeting	revêtement

V. Ersatzteilliste • spare parts list • liste des pièces de rechange

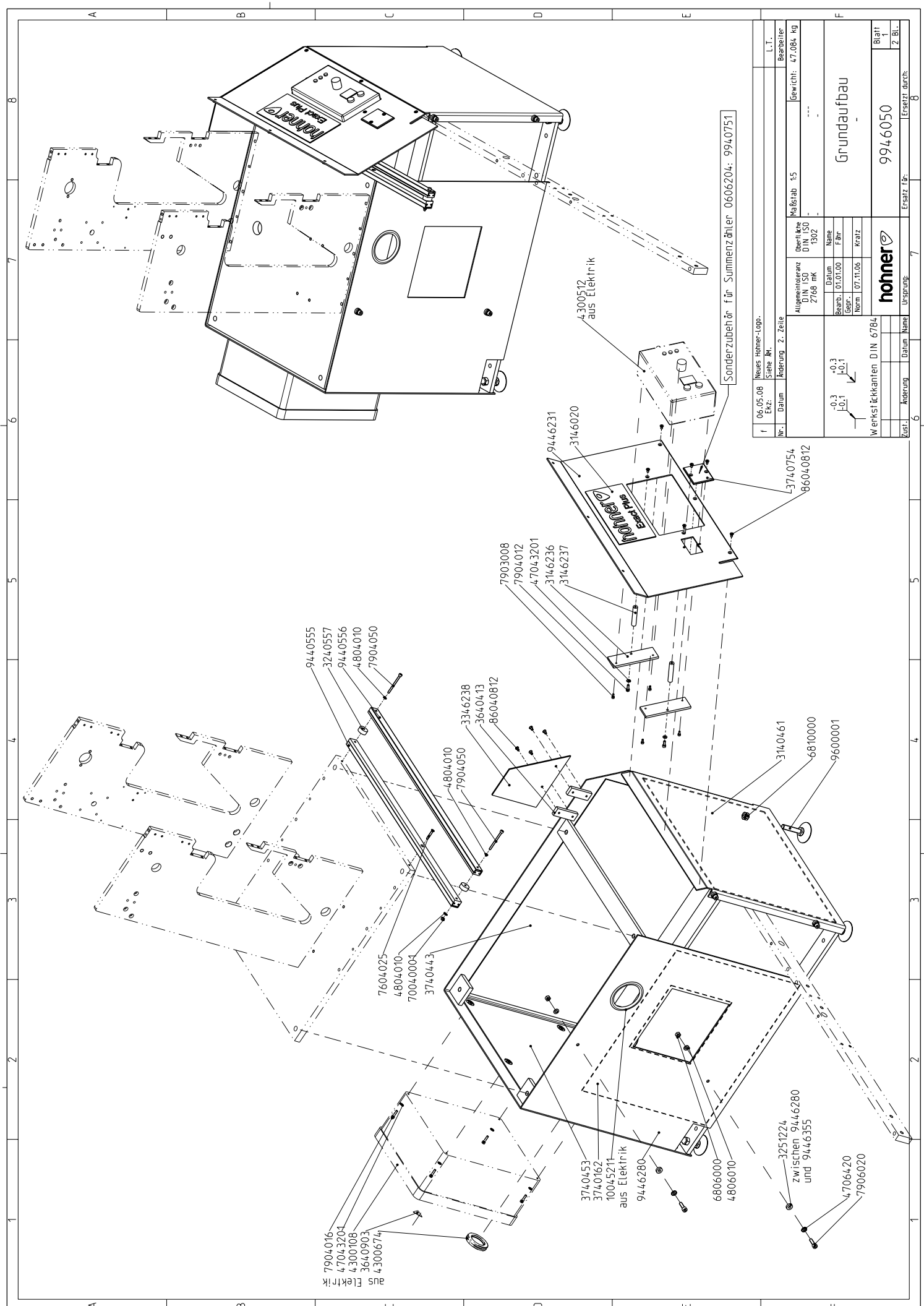
<ul style="list-style-type: none">- Grundaufbau- fundamental-construction- construction-fondamental  <p>99 46 050</p>	<ul style="list-style-type: none">- Antrieb- rotation- actionnement  <p>99 46 300</p>
<ul style="list-style-type: none">- Auslage- delivery- étalage  <p>99 46 350</p>	<ul style="list-style-type: none">- Schuppenauslage- scale tile delivery- étalage en écailles  <p>99 46 400</p>
<ul style="list-style-type: none">- Heftaggregat- stitching aggregate- agrégat de piquage  <p>99 46 460</p>	

V. Ersatzteilliste • spare parts list • liste des pièces de rechange

	<p>2-er Station 2nd - station 2^e - station</p> <p>99 46 100 Tragarm bracket console</p> <p>99 46 140 Transport + Hub transport + stroke transport + levée</p> <p>99 46 200 Verkleidung sheeting revêtement</p>
	<p>2-er Anbau 2nd - directly attached constr. 2^e - construction surajoutée</p> <p>99 46 600 Tragarm bracket console</p> <p>99 46 620 Transport + Hub transport + stroke transport + levée</p> <p>99 46 640 Verkleidung sheeting revêtement</p>

Baugruppenübersicht

		<i>Baugruppe-Nr.</i>	<i>Bezeichnung</i>	<i>Index</i>
		9946050	Grundaufbau Exact - Plus	f
<i>Menge</i>		<i>Artikel-Nr.</i>	<i>Bezeichnung</i>	<i>Index</i>
1	Stk	3140461	Dämm-Matte 410x360	-
1	Stk	3146020	Logo Schild Exact Plus	-
2	Stk	3146236	Leiste - Regler	-
2	Stk	3146237	Distanz - Regler	-
2	Stk	3240557	Distanzscheibe	-
4	Stk	3251224	Unterlegscheibe	-
1	Stk	3346238	Schutzblech - vorne	b
2	Stk	3640413	Blechhalter	-
1	Stk	3740162	Dämm-Matte, klein 410x365	a
1	Stk	3740443	Dämm-Matte 620x400	-
1	Stk	3740453	Dämm-Matte 410x430	a
1	Stk	3740754	Abdeckung "Summenzähler"	-
2	Stk	47043201	* Scheibe d 4,3 (M4) DIN 125 Form B-mit Fase galv.verz.OU HEIDELBERG KC 4	
4	Stk	4706420	* Scheibe B 6,4 (M6) DIN 125 Form B - mit Fase - Stahl galvanisch verzinkt	
3	Stk	4804010	* Federring A4 (M4) DIN 127 Form A - aufgebogen galvanisch verzinkt	
4	Stk	4806010	* Federring A6 (M6) DIN 127 Form A - aufgebogen galvanisch verzinkt	
4	Stk	6806000	* Sechskantmutter M6 DIN 934 ISO 4032 metrisches Gewinde -8 gepreßt galvanisch	
4	Stk	6810000	* Sechskantmutter M10 DIN 934 ISO 4032 metrisches Gewinde -8 gepreßt galvanisch	
1	Stk	70040001	* Sechskantmutter M 4 DIN 985 selbstsicherndgalv.verzinktOU HEIDELBERG KC 4	
1	Stk	7604025	* Senkschraube AM4x25 DIN 963 mit Schlitz 4.8 Gewinde bis OU Kopf galvanisch	
4	Stk	7903008	Zylinderschraube M3x8 DIN 912 mit Innensechskant - 12.9	
2	Stk	7904012	* Zyl.-Schraube M4x12 DIN912 mit Innensechskant - 8.8 galvanisch verzinkt	
2	Stk	7904050	Zylinderschraube M4x50 DIN 912 HSB-LAGER mit Innensechskant - 8.8 galvanisch	
4	Stk	7906020	* Zyl.-Schraube M6x20 DIN912 mit Innensechskant - 8.8 galvanisch verzinkt	
11	Stk	86040812	Senkschraube M4x8 T20 DIN 965 A2 Innentorx NIRO Kopf-dm:7,4U *Nur Für EXACT	
1	Stk	9440555	Gleitschiene Typ CF 3 H 15 dick, aus Werkstoff "S" grün 600 mm lang	-
1	Stk	9440556	Gleitschiene Typ CF 3 H 10 dünn, aus Werkstoff "S" grün 600 mm lang	-
1	Stk	9446231	Bedienungstableau siehe Art.-Nr. 10046231	a
1	Stk	9446280	Untergestell Exact plus	i
4	Stk	9600001	Unterstellteller SS 47 SW 17 M 10 X 50	



Sonderzubehör für: Summenzühler: 0606204: 9940751

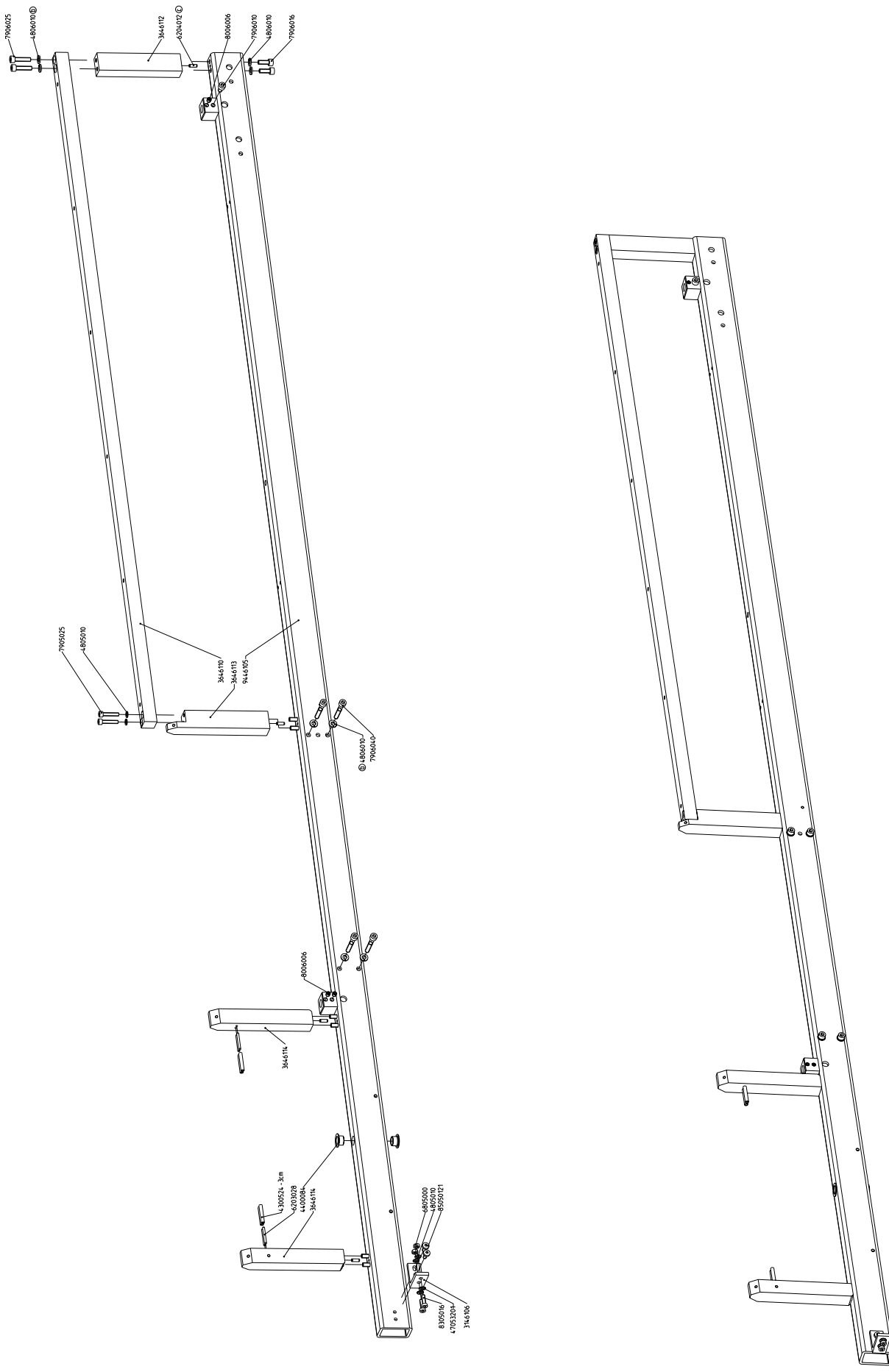
f		06.05.08		Neues Hohner-Logo.				L.T.			
Erz:				Seite Nr.						Bearbeiter	
Nr.:		Datum		Änderung		2. Zeile				Gewicht: 47.084 kg	
		Allgemeinsgrenz		Oberfl. Lese		Maßstab: 1:5					
		2768 mk		D 1:30							
		Bearb.:		Datum:		Name:					
		01.01.00		07.11.06		Fähr:					
		07.11.06				Kratz:					
										Grundaufbau	
										9946050	
Blatt		1		Erstellt:		Datum:		Ursprung:		Ersetzt durch:	
2 Bl.		2		7		6		7		8	



Werkstückkanten DIN 6784

Baugruppenübersicht

<i>Baugruppe-Nr. Bezeichnung</i>				<i>Index</i>
9946100 Haupttragarm - 2-er Station				c
<i>Menge</i>		<i>Artikel-Nr.</i>	<i>Bezeichnung</i>	<i>Index</i>
1	Stk	3146106	Befestigungswinkel	b
1	Stk	3646110	Stützleiste	-
1	Stk	3646112	Distanzstütze Auflage	a
1	Stk	3646113	Distanzstütze	b
2	Stk	3646114	Distanzstütze Auslage	d
0,12	m	4300524	Schrumpfschlauch 3,2/1,6 mm	
2	Stk	4400084	DU-Bundbuchse BB 1209 DU	
2	Stk	47053201	* Scheibe B 5,3 (M5) DIN 125 Form B - mit Fase - verzinkt U	
4	Stk	4805010	* Federring A5 (M5) DIN 127 Form A - aufgebogen galvanisch verzinkt	
14	Stk	4806010	* Federring A6 (M6) DIN 127 Form A - aufgebogen galvanisch verzinkt	
4	Stk	6203028	Spiralspannstift 3x 28 DIN 7343 / ISO 8750 Federstahl	
4	Stk	6204012	* Spiralspannstift 4x12 Federstahl DIN 7343 U	
2	Stk	6805000	* Sechskantmutter M5 DIN 934 ISO 4032 metrisches Gewinde -8 gepreßt galvanisc	
2	Stk	7905025	* Zyl.-Schraube M5x25 DIN912 mit Innensechskant - 8.8 galvanisch verzinkt	
1	Stk	7906010	Zylinderschraube M6x10 DIN 912 HSB-LAGER mit Innensechskant - 8.8 galvanisch	
8	Stk	7906016	* Zyl.-Schraube M6x16 DIN912 mit Innensechskant - 8.8 galvanisch verzinkt	
2	Stk	7906025	* Zyl.-Schraube M6x25 DIN912 mit Innensechskant - 8.8 galvanisch verzinkt	
4	Stk	7906040	* Zyl.-Schraube M6x40 DIN912 mit Innensechskant - 8.8 galvanisch verzinkt	
3	Stk	8006006	* Gewindestift M6x6 DIN 913 Innensechskant und Kegelkuppe 45 H verzinkt therm.	
2	Stk	8305016	Zylinderschraube M 5 x 16 HSB-LAGER DIN 7984 - 8.8 galv. verzinkt Innensechs	
2	Stk	85050121	Schraube Taptite M5x12 DIN7500 HSB-LAGER gewindefurchend-Form C Kopf DIN	
1	Stk	9446105	Haupttragarm	d

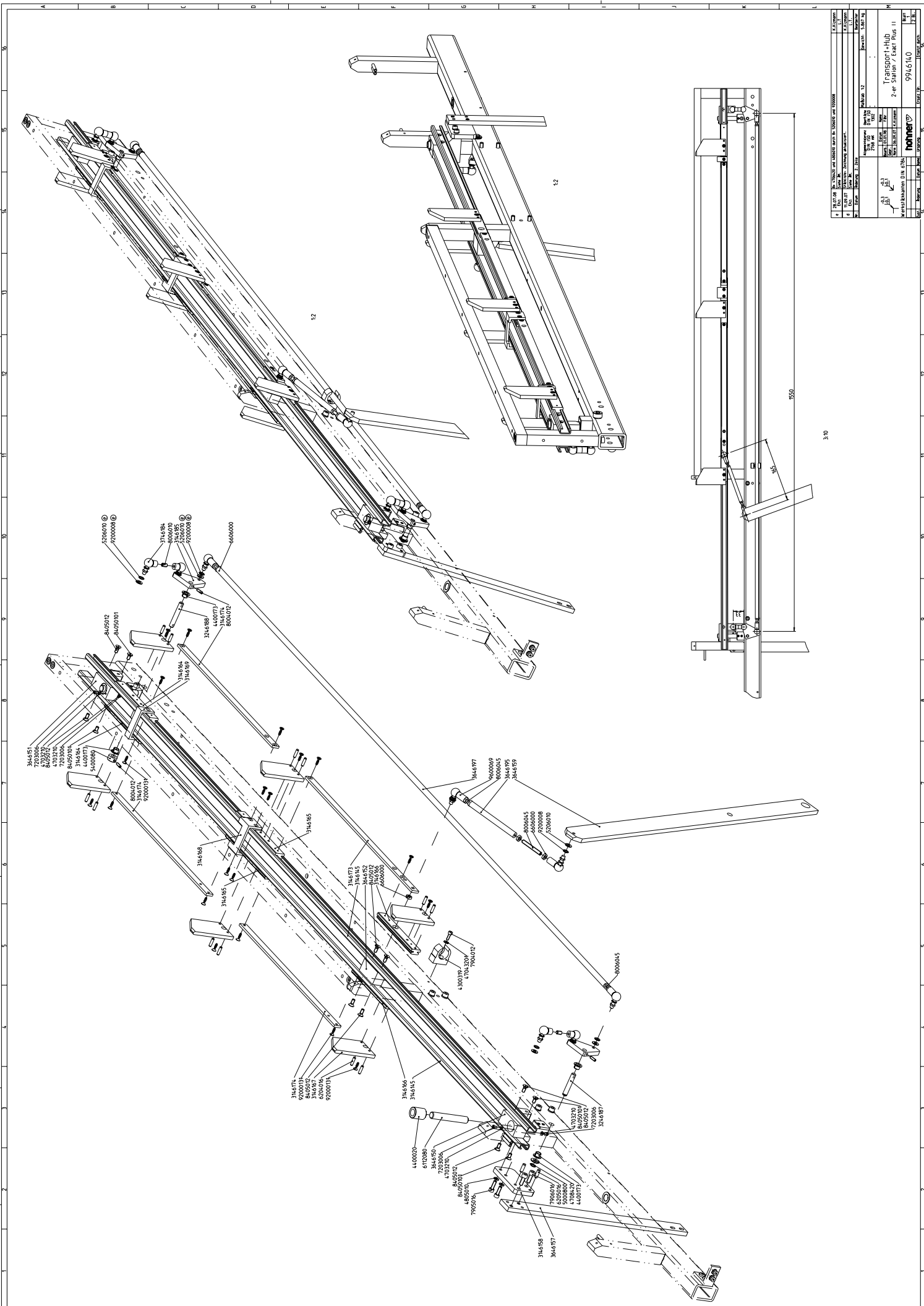


F. 21.111		F. 21.111		F. 21.111		F. 21.111	
1. Bauart	2. Bauart	3. Bauart	4. Bauart	5. Bauart	6. Bauart	7. Bauart	8. Bauart
Herstellung				Herstellung			
1. Bauart	2. Bauart	3. Bauart	4. Bauart	5. Bauart	6. Bauart	7. Bauart	8. Bauart
F. 21.111				F. 21.111			
2-er Station-Treppengestaltung				2-er Station-Treppengestaltung			
Fahr. Pos. 11				Fahr. Pos. 11			
9916100				9916100			
Herstellung				Herstellung			
F. 21.111				F. 21.111			

Baugruppenübersicht

<i>Baugruppe-Nr. Bezeichnung</i>				<i>Index</i>
9946140 Transport + Hub/2-er Station				e
<i>Menge</i>	<i>Artikel-Nr.</i>	<i>Bezeichnung</i>	<i>Index</i>	
2 Stk	3146145	C-Schiene lang	a	
1 Stk	3146158	Hubplatte	-	
2 Stk	3146164	C-Profil-3/98	-	
2 Stk	3146165	C-Profil-2/98	-	
2 Stk	3146166	C-Profil-AT/98	-	
6 Stk	3146167	Mitnehmer-98	-	
1 Stk	3146168	Winkel-C-Profil	b	
1 Stk	3146169	Winkel	a	
1 Stk	3146173	Leiste	-	
3 Stk	3146174	Leiste	-	
2 Stk	3146185	Hubwinkel	b	
1 Stk	3246187	Lagerwelle	a	
1 Stk	3246188	Lagerwelle - zweifach	a	
1 Stk	3646150	Führungsblock vorne	b	
1 Stk	3646151	Führungsblock hinten	d	
1 Stk	3646152	Distanzblock	a	
1 Stk	3646157	Verbindungsstange Hub	a	
1 Stk	3646159	Antriebshebel	-	
1 Stk	3646195	Verbindungsrohr	-	
1 Stk	3646197	Verbindungsrohr Hub	-	
4 Stk	3746184	Winkelgelenk	a	
1 Stk	4300319	Klemmschellen 2955 GL Pg 13,5 OBO Quick -GL- für M6 Gewinde/Langloch, grau		
2 Stk	4400020	Segmentkugelbüchse 0668-012-00		
4 Stk	4400173	DU-Bundbuchse BB 0808 DU ISO 3547/GGB-Spezifikat. 8 x 10 x 15 x 7,5 mm		
4 Stk	4703210	* Scheibe A 3,2 (M3) DIN 125 Form A - ohne Fase - Stahl U galvanisch verzinkt		
1 Stk	47043201	* Scheibe d 4,3 (M4) DIN 125 Form B-mit Fase galv.verz.OU HEIDELBERG KC 4		
1 Stk	4708420	* Scheibe B 8,4 (M8) DIN 125 Form B - mit Fase - Stahl galvanisch verzinkt		
2 Stk	4805010	* Federring A5 (M5) DIN 127 Form A - aufgebogen galvanisch verzinkt		
1 Stk	5000800	Sicherungsring 8 DIN 471 für Wellen - Federstahl mit geschlossenen Augen		
8 Stk	5206010	* Paßscheibe 6x12x1 DIN 988 Stahl - Mindestgüte St2K50 U		

<i>Menge</i>	<i>Artikel-Nr.</i>	<i>Bezeichnung</i>	<i>Index</i>
1 Stk	5400080	* Stelling A8 DIN 705 Stahl - Form A galvanisch verzinkt	
2 Stk	6112080	Zylinderstift 12m6x80 DIN 6325 gehärtet - Stahl	
12 Stk	6204016	* Spiralspannstift 4 x 16 DIN 7343 / ISO 8750 Federstahl	
2 Stk	6205016	* Spiralspannstift 5 x 16 DIN 7343 / ISO 8750 U Federstahl	
9 Stk	6606000	* Sechskantmutter BM 6 DIN 439 flach - 04 Au - Form B galvanisch verzinkt	
4 Stk	7203006	Zylinderschraube M3x6 DIN84 mit Schlitz - 4.8 galvanisch verzinkt	
1 Stk	7904012	* Zyl.-Schraube M4x12 DIN912 mit Innensechskant - 8.8 galvanisch verzinkt	
2 Stk	7905016	* Zyl.-Schraube M5x16 DIN912 mit Innensechskant - 10.9 verzinkt therm. nachbeha	
2 Stk	7906016	* Zyl.-Schraube M6x16 DIN912 mit Innensechskant - 8.8 galvanisch verzinkt	
3 Stk	8004012	Gewindestift M4x12 DIN 913 HSB-LAGER Innensechskant und Kegelpuppe 45 H	
2 Stk	8006010	* Gewindestift M6x10 DIN 913 Innensechskant und Kegelpuppe 45 H verzinkt therm.	
4 Stk	8006045	Gewindestift M6x45 DIN 913 Innensechskant und Kegelpuppe 45 H	
4 Stk	84050101	* Senkschraube M5x10 DIN 7991 mit Innensechsk. 8.8 VERZINKT HEIDELBERG	
8 Stk	8405012	* Senkschraube M5x12 DIN 7991 mit Innensechskant - 8.8 galvanisch verzinkt	
8 Stk	9200008	* SicherungsscheibenS 6 (M6) Federstahl SCHNORR galvanisch verzinkt	
20 Stk	92000131	Schraube 4,0 x 14 verzinkt EJOT PT Zchn.-Nr. 5070076-000	-
4 Stk	9600069	Winkelgelenk M 6 rechts verzinkt	



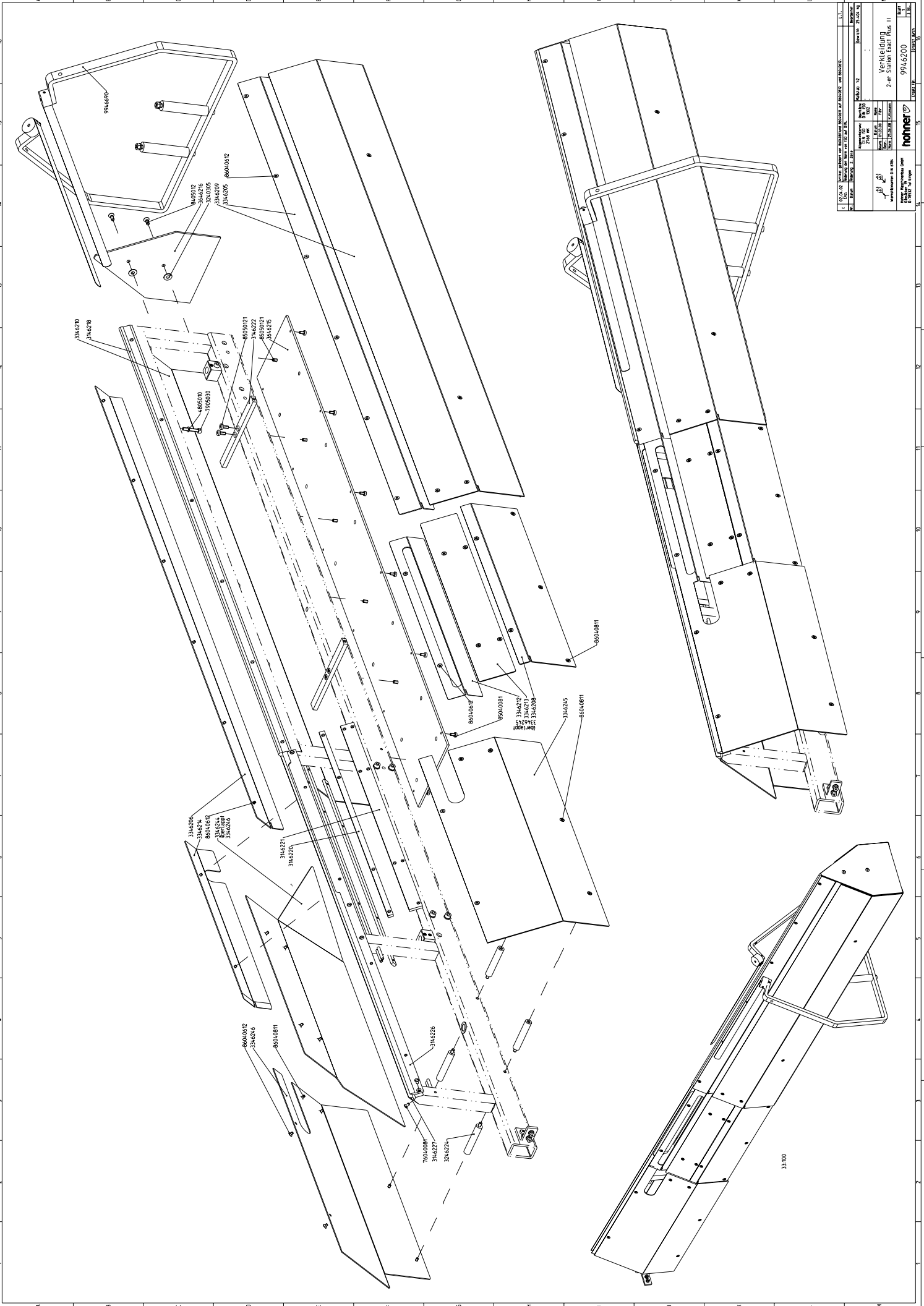
3/10

K. 9.000000		K. 9.000000	
1	20.07.08	11	Transport-Hub
2	10.07.08	12	2. et. Station / Cuck. Hub 11
3	07.07.08	13	11.07.08
4	07.07.08	14	11.07.08
5	07.07.08	15	11.07.08
6	07.07.08	16	11.07.08
7	07.07.08	17	11.07.08
8	07.07.08	18	11.07.08
9	07.07.08	19	11.07.08
10	07.07.08	20	11.07.08
11	07.07.08	21	11.07.08
12	07.07.08	22	11.07.08
13	07.07.08	23	11.07.08
14	07.07.08	24	11.07.08
15	07.07.08	25	11.07.08
16	07.07.08	26	11.07.08
17	07.07.08	27	11.07.08
18	07.07.08	28	11.07.08
19	07.07.08	29	11.07.08
20	07.07.08	30	11.07.08
21	07.07.08	31	11.07.08
22	07.07.08	32	11.07.08
23	07.07.08	33	11.07.08
24	07.07.08	34	11.07.08
25	07.07.08	35	11.07.08
26	07.07.08	36	11.07.08
27	07.07.08	37	11.07.08
28	07.07.08	38	11.07.08
29	07.07.08	39	11.07.08
30	07.07.08	40	11.07.08
31	07.07.08	41	11.07.08
32	07.07.08	42	11.07.08
33	07.07.08	43	11.07.08
34	07.07.08	44	11.07.08
35	07.07.08	45	11.07.08
36	07.07.08	46	11.07.08
37	07.07.08	47	11.07.08
38	07.07.08	48	11.07.08
39	07.07.08	49	11.07.08
40	07.07.08	50	11.07.08

Transport-Hub
2. et. Station / Cuck. Hub 11
9916140
hohner

Baugruppenübersicht

<i>Baugruppe-Nr. Bezeichnung</i>				<i>Index</i>
9946200 Verkleidung 2-er Station				c
<i>Menge</i>	<i>Artikel-Nr.</i>	<i>Bezeichnung</i>	<i>Index</i>	
1 Stk	3146218	Auflage-Profil	a	
3 Stk	3146220	Zwischenleiste schmal	-	
1 Stk	3146221	Zwischenleiste	-	
2 Stk	3146222	Leiste Verkleidung	b	
1 Stk	3146226	Trägerleiste vorne	-	
1 Stk	3146227	Trägerleiste hinten	-	
2 Stk	3240305	Abstimmzscheibe	a	
4 Stk	3246224	Blechhaltestange	-	
1 Stk	3346205	Auflageblech vorne Strukturblech SM-Leinen 1.4301	a	
1 Stk	3346206	Auflageblech hinten	a	
1 Stk	3346208	Zwischengleitblech Strukturblech	a	
1 Stk	3346209	Gleitblech, vorne Strukturblech	a	
1 Stk	3346210	Gleitblech, hinten	a	
1 Stk	3346212	Gleitstreifen - vorne	c	
1 Stk	3346213	Montageblech Strukturblech	a	
1 Stk	3346214	Gleitstreifen hinten Strukturblech	b	
1 Stk	3346244	Gleitblech, hinten Strukturblech	U d	
1 Stk	3346245	Gleitblech, vorne Strukturblech	c	
1 Stk	3346246	Gleitblech hinten Auslage	c	
1 Stk	3646215	Bodenblech	c	
1 Stk	3646216	Abschlußblech	-	
6 Stk	4805010	* Federring A5 (M5) DIN 127 Form A - aufgebogen galvanisch verzinkt		
8 Stk	76040081	* Senkschraube AM4x8 DIN 963 mit Schlitz - 8.8 verzinkt U Gewinde bis Kopf		
6 Stk	7905030	* Zyl.-Schraube M5x30 DIN912 mit Innensechskant - 8.8 galvanisch verzinkt		
2 Stk	8405012	* Senkschraube M5x12 DIN 7991 mit Innensechskant - 8.8 galvanisch verzinkt		
12 Stk	85040081	Schraube Taptite M4x8 DIN 7500 gewindefurchend-FormC Kopf DIN7985 Torx ver		
10 Stk	85050121	Schraube Taptite M5x12 DIN7500 HSB-LAGER gewindefurchend-Form C Kopf DIN		
26 Stk	86040612	Senkschraube M4x6 T20 DIN 965 A2Innentorx NIRO Kopf-dm:7,4 U *Nur für EXACT-		
30 Stk	86040812	Senkschraube M4x8 T20 DIN 965 A2 Innentorx NIRO Kopf-dm:7,4U *Nur Für EXACT		
1 Stk	9946690	Auflagebügel kpl.	a	



1	1.1.1	Verkleidung		2-er Station Exec Plus II	
2	9916200	9916200			
3	9916200	9916200			
4	9916200	9916200			
5	9916200	9916200			
6	9916200	9916200			
7	9916200	9916200			
8	9916200	9916200			
9	9916200	9916200			
10	9916200	9916200			
11	9916200	9916200			
12	9916200	9916200			
13	9916200	9916200			
14	9916200	9916200			
15	9916200	9916200			
16	9916200	9916200			
17	9916200	9916200			
18	9916200	9916200			
19	9916200	9916200			
20	9916200	9916200			
21	9916200	9916200			
22	9916200	9916200			
23	9916200	9916200			
24	9916200	9916200			
25	9916200	9916200			
26	9916200	9916200			
27	9916200	9916200			
28	9916200	9916200			
29	9916200	9916200			
30	9916200	9916200			
31	9916200	9916200			
32	9916200	9916200			
33	9916200	9916200			
34	9916200	9916200			
35	9916200	9916200			
36	9916200	9916200			
37	9916200	9916200			
38	9916200	9916200			
39	9916200	9916200			
40	9916200	9916200			
41	9916200	9916200			
42	9916200	9916200			
43	9916200	9916200			
44	9916200	9916200			
45	9916200	9916200			
46	9916200	9916200			
47	9916200	9916200			
48	9916200	9916200			
49	9916200	9916200			
50	9916200	9916200			
51	9916200	9916200			
52	9916200	9916200			
53	9916200	9916200			
54	9916200	9916200			
55	9916200	9916200			
56	9916200	9916200			
57	9916200	9916200			
58	9916200	9916200			
59	9916200	9916200			
60	9916200	9916200			
61	9916200	9916200			
62	9916200	9916200			
63	9916200	9916200			
64	9916200	9916200			
65	9916200	9916200			
66	9916200	9916200			
67	9916200	9916200			
68	9916200	9916200			
69	9916200	9916200			
70	9916200	9916200			
71	9916200	9916200			
72	9916200	9916200			
73	9916200	9916200			
74	9916200	9916200			
75	9916200	9916200			
76	9916200	9916200			
77	9916200	9916200			
78	9916200	9916200			
79	9916200	9916200			
80	9916200	9916200			
81	9916200	9916200			
82	9916200	9916200			
83	9916200	9916200			
84	9916200	9916200			
85	9916200	9916200			
86	9916200	9916200			
87	9916200	9916200			
88	9916200	9916200			
89	9916200	9916200			
90	9916200	9916200			
91	9916200	9916200			
92	9916200	9916200			
93	9916200	9916200			
94	9916200	9916200			
95	9916200	9916200			
96	9916200	9916200			
97	9916200	9916200			
98	9916200	9916200			
99	9916200	9916200			
100	9916200	9916200			



Verkleidung
2-er Station Exec Plus II
9916200
9916200

hotmer

Verkleidung
2-er Station Exec Plus II
9916200
9916200

hotmer

Verkleidung
2-er Station Exec Plus II
9916200
9916200

hotmer

Verkleidung
2-er Station Exec Plus II
9916200
9916200

hotmer

Verkleidung
2-er Station Exec Plus II
9916200
9916200

hotmer

Verkleidung
2-er Station Exec Plus II
9916200
9916200

hotmer

Verkleidung
2-er Station Exec Plus II
9916200
9916200

hotmer

Verkleidung
2-er Station Exec Plus II
9916200
9916200

hotmer

Verkleidung
2-er Station Exec Plus II
9916200
9916200

Baugruppenübersicht

<i>Baugruppe-Nr. Bezeichnung</i>				<i>Index</i>
9946300 Antrieb EXACT PLUS				k
<i>Menge</i>		<i>Artikel-Nr.</i>	<i>Bezeichnung</i>	<i>Index</i>
1	Stk	3140501	Bodenträger lang	d
1	Stk	3140502	Bodenträger, kurz	c
1	Stk	3140503	Halter f. Endschalter	-
1	Stk	3140504	Lagerplatte hinten	-
1	Stk	3140505	Lagerplatte vorne	c
1	Stk	3140521	Exzenterlasche	a
2	Stk	3140535	Spannplatte	b
1	Stk	3140541	Antriebslasche	a
1	Stk	3140561	Winkel Näherungsschalter	a
1	Stk	3140562	Nocken f. Näherungsschalter	-
1	Stk	3146155	Hublasche	-
1	Stk	3240507	Antriebswelle	a
1	Stk	3240509	Lagerbuchse	-
2	Stk	3240513	Klemmbolzen, kurz	-
1	Stk	3240517	Hebelachse	-
1	Stk	3240524	Lagerbolzen	-
1	Stk	3240525	Basisstift	-
1	Stk	3240530	Antriebsrad	b
1	Stk	3240532	Zwischenrad	b
1	Stk	3240533	Zwischenrad	b
1	Stk	3240536	Spannachse	a
1	Stk	3240537	Stützschraube	-
1	Stk	3240539	Kettenrad, groß	c
1	Stk	3240540	Kettenrad, klein	a
1	Stk	3240542	Exzenterbolzen	-
1	Stk	3240543	Exzenterrad n.Zchng.Nr. 40543	b
1	Stk	3240544	Exzenterbuchse	c
1	Stk	3240545	Zwischenrad n.Zchng.Nr. 40545 10040545	a
1	Stk	3240546	Zentrierbuchse	-
1	Stk	3240547	Festrad n.Zchng.Nr. 40547 10040547	a

Menge	Artikel-Nr.	Bezeichnung	Index
1 Stk	3546250	Kurvenscheibe	a
1 Stk	3640514	Senklasche	-
1 Stk	3640515	Hebelstange	a
1 Stk	3646198	Druckrohr Hubkamm	-
2 Stk	3740538	Lagerscheibe	-
1 Stk	3952510	Druckfeder zu Indexbolzen U	-
1 Stk	4100005	Kugelgriff schwarz M8 dm 32 DIN 319 Form C	
1 Stk	4200154	Zahnriemen 10T5 x 1380	
1 Stk	4200155	Zahnriemen 16T10 x 1140	
1 Stk	4200158	Motor-Gleichstr.-Permanent 0,35 KW 180VDC Br.24Vbei Ersatz bis 01.206.467 9940	
1 Stk	4200162	Einfachrollenkette DIN 8187 05B-1 / 8 x 3 mm / 552 mm lang Anzahl der Kettenglied	
1 Stk	4200163	Kettenglied "E" gerade für Einfachkette 05 B-1	
4 Stk	4400038	Anlaufscheibe AS 1226 Axiallagerscheibe OU ABEG "Supra"	
8 Stk	4400039	Anlaufscheibe AS 1024 Axiallagerscheibe OU ABEG "Supra"	
1 Stk	4400053	Rillenkugellager 6000 2Z	
3 Stk	4400062	Kugellager 6004 2Z	
1 Stk	4400071	Rillenkugellager 16004 offen	
1 Stk	4400081	Kurvenrolle KR 16 PP JMC	
2 Stk	4400087	DU-Buchse BB 1509 DU	
2 Stk	4400088	Anlaufscheibe AS 1528 OU	
2 Stk	4400089	Anlaufscheibe AS 2542 Axialscheibe OU	
1 Stk	4400093	DU-Buchse MB 2010 DU GLYCODUR GLY.PG 202310 F Gleitlager	
1 Stk	4400111	Anlaufscheibe AS 2035 OU	
2 Stk	4400125	DU-Buchse MB 1008 DU	
1 Stk	4400131	DU-Buchse MB 0604 DU OU	
1 Stk	4400138	DU-Bundbuchse BB 1207 DU	
1 Stk	4400140	DU-Buchse MB 1212 DU	
7 Stk	4706420	* Scheibe B 6,4 (M6) DIN 125 Form B - mit Fase - Stahl galvanisch verzinkt	
1 Stk	4710520	* Scheibe B 10,5 (M10) DIN125 Form B - mit Fase - Stahl galvanisch verzinkt	
8 Stk	4806010	* Federring A6 (M6) DIN 127 Form A - aufgebogen galvanisch verzinkt	
1 Stk	5002500	*Sicherungsring 25 DIN 471 für Wellen - Federstahl	
1 Stk	5210005	* Paßscheibe 10x16x0,5 DIN 988 Stahl - Mindestgüte St2K50	
3 Stk	5220005	*Paßscheibe 20x28x0,5 DIN 988 Stahl - Mindestgüte St2K50	
2 Stk	5308000	* Sich.-Scheibe 8.0 DIN 6799 Federstahl - für Wellen galvanisch verzinkt	

<i>Menge</i>	<i>Artikel-Nr.</i>	<i>Bezeichnung</i>	<i>Index</i>
1 Stk	5400120	* Stellring A12 DIN 705 Stahl - Form A galvanisch verzinkt	
3 Stk	5400150	* Stellring A15 DIN 705 Stahl - Form A galvanisch verzinkt	
2 Stk	5400200	* Stellring A20 DIN 705 Stahl - Form A galvanisch verzinkt	
1 Stk	54002501	* Stellring A25 DIN 705 Stahl - Form A verzinkt 8 Kasten à 100 Stück im KANBAN	
1 Stk	5510020	Zylinderstift 10m6x20 DIN 7 HSB-LAGER Stahl	
1 Stk	6203018	Spiralspannstift 3 x 18 DIN 7343 / ISO 8750 Federstahl	
1 Stk	6205045	* Spiralspannstift 5 x 45 DIN 7343 / ISO 8750 Federstahl	
4 Stk	6206026	*Spiralspannstift 6 x 26 DIN 7343 / ISO 8750 Federstahl	
1 Stk	6610000	* Sechskantmutter B M10 DIN 439 flach - 04 AU - Form B galvanisch verzinkt	
5 Stk	6806000	* Sechskantmutter M6 DIN 934 ISO 4032 metrisches Gewinde -8 gepreßt galvanisc	
1 Stk	6808000	* Sechskantmutter M 8 DIN 934 ISO 4032 metrisches Gewinde -8 gepreßt galvanisc	
2 Stk	7604012	* Senkschraube AM 4x12 DIN 963 mit Schlitz - 4.8 Gewinde bis Kopf galvanisch verz	
2 Stk	7605008	Senkschraube AM 5x8 DIN 963 mit Schlitz - 4.8 Gewinde bis Kopf	
4 Stk	7808401	* Scheibe A 8.4 (M8) DIN 9021 Außendurchmesser:25 Stärke:2,0 Stahl galvanisch v	
2 Stk	7904012	* Zyl.-Schraube M4x12 DIN912 mit Innensechskant - 8.8 galvanisch verzinkt	
2 Stk	7905012	* Zyl.-Schraube M5x12 DIN912 mit Innensechskant - 8.8 galvanisch verzinkt	
3 Stk	7906018	* Zyl.-Schraube M6x18 DIN912 mit Innensechskant - 8.8 galvanisch verzinkt	
3 Stk	7906022	*Zylinderschraube M6x22 DIN 912 mit Innensechskant - 8.8 galvanisch verzinkt	
2 Stk	7906030	* Zyl.-Schraube M6x30 DIN912 mit Innensechskant - 8.8 galvanisch verzinkt	
4 Stk	7908025	* Zyl.-Schraube M8x25 DIN912 mit Innensechskant - 8.8 galvanisch verzinkt	
4 Stk	7908030	* Zyl.-Schraube M8x30 DIN912 mit Innensechskant - 8.8 galvanisch verzinkt	
2 Stk	7908050	*Zylinderschraube M8x50 DIN 912 mit Innensechskant - 8.8 galvanisch verzinkt	
1 Stk	7908060	*Zylinderschraube M8x60 DIN 912 mit Innensechskant - 8.8 galvanisch verzinkt	
2 Stk	8004006	* Gewindestift M4x6 DIN 913 Innensechskant und Kegelkuppe 45 H verzinkt therm.	
8 Stk	8006005	* Gewindestift M6x5 DIN 913 InnensechskantundKegelkuppeOU 45 H verzinkt ther	
4 Stk	8006006	* Gewindestift M6x6 DIN 913 Innensechskant und Kegelkuppe 45 H verzinkt therm.	
1 Stk	8006008	* Gewindestift M6x8 DIN 913 Innensechskant u.Kegelkuppe OU 45 H verzinkt therm	
3 Stk	8006010	* Gewindestift M6x10 DIN 913 Innensechskant und Kegelkuppe 45 H verzinkt therm.	
1 Stk	8006016	* Gewindestift M6x16 DIN 913 Innensechskant und Kegelkuppe 45 H verzinkt therm.	
2 Stk	8006050	Gewindestift M6x50 DIN 913 Innensechskant und Kegelkuppe 45 H	
1 Stk	8008008	* Gewindestift M8x8 DIN 913 Innensechskant und Kegelkuppe 45 H verzinkt therm.	
1 Stk	8008012	* Gewindestift M8x12 DIN 913 Innensechskant und Kegelkuppe 45 H verzinkt therm.	
1 Stk	8008035	Gewindestift M8x35 DIN 913 Innensechskant und Kegelkuppe 45 H	
1 Stk	8406020	*Senkschraube M6x20 DIN 7991 mit Innensechskant - 8.8 galvanisch verzinkt	

<i>Menge</i>	<i>Artikel-Nr.</i>	<i>Bezeichnung</i>	<i>Index</i>
5 Stk	9200030	* Sicherungsscheiben S8(M 8) Federstahl SCHNORR galvanisch verzinkt	
2 Stk	9200032	*SicherungsscheibenS 4 (M 4) Federstahl SCHNORR galvanisch verzinkt	
2 Stk	9600069	Winkelgelenk M 6 rechts verzinkt	

Baugruppenübersicht

<i>Baugruppe-Nr. Bezeichnung</i>				<i>Index</i>
9946350 Auslage EXACT PLUS				u
<i>Menge</i>	<i>Artikel-Nr.</i>	<i>Bezeichnung</i>	<i>Index</i>	
1 Stk	3140228	Druckstück	-	
1 Stk	3140610	Scharnierleiste	c	
1 Stk	3140611	Gewindeleiste	b	
1 Stk	3140613	Distanzleiste bei Anbau T3 3146156	d	
1 Stk	3140620	Spannhebel	a	
1 Stk	3140632	Stelltraverse	a	
1 Stk	3140639	Anschlag	a	
1 Stk	3140652	Spannhebel	b	
1 Stk	3140661	Hauptwelle	b	
1 Stk	3140662	Aufnahmehülse	-	
1 Stk	3140663	Flansch	a	
1 Stk	3140664	Klauenkupplung	-	
5 Stk	3140667	Führungsbügel	b	
5 Stk	3140668	Gegenhalter	a	
1 Stk	3146259	Motor-Schneckengetriebe 0,12KW 2820min-1 B14 S1 IP54 230/400V50Hz Schngetr	-	
5 Stk	3146351	Deckel	-	
1 Stk	3146447	Anschlag - Leiste	a	
2 Stk	3236736	Federbolzen	-	
2 Stk	3236737	Federbolzen	-	
5 Stk	3236744	Lagerbolzen	a	
5 Stk	3236745	Distanzbuchse Øi=10,1 Øa=15 L=14	-	
5 Stk	3236746	Laufrolle, oben	a	
2 Stk	3240552	Rändelschraube	b	
1 Stk	3240605	Hubsäule	-	
1 Stk	3240612	Distanzstange	b	
2 Stk	3240616	Exzenterbuchse	-	
1 Stk	3240617	Exzenterstange	b	
1 Stk	3240618	Exzenterflansch	-	
1 Stk	3240622	Nebenwelle	a	
1 Stk	3240625	Aufnahmelager	-	

Menge	Artikel-Nr.	Bezeichnung	Index
1 Stk	3240633	Traversenflansch	-
1 Stk	3240655	Antriebsrad,z=16 n.Zchng.Nr. 40655 10040655	a
1 Stk	3240656	Zwischenrad,klein z=16 n.Zchng.Nr. 40656 10040655	a
1 Stk	3240658	Abtriebsrad,z=21 n.Zchng.Nr. 40658 10040658	a
1 Stk	3240659	Zwischenrad,groß z=21 n.Zchng.Nr. 40659 10040658	a
1 Stk	3340549	Schutzdeckel U	a
1 Stk	3340643	Frontblech	b
1 Stk	3340644	Rückwand	d
2 Stk	3340645	Einlaufblech	b
1 Stk	3340653	Schutzblech U	-
1 Stk	3634112	Schild "schwarzer Keil"	-
4 Stk	3640085	Schild "Verletzungsgefahr" selbstklebend Kunststoff, gelb, 70 x 48 mm	b
1 Stk	3640614	Lagerplatte rechts	d
1 Stk	3640615	Lageplatte links	e
1 Stk	3646255	Hubkammlasche	c
1 Stk	3646257	Traverse	-
2 Stk	3703417	Gummi-Rolle	-
5 Stk	3736747	Transportband Hochleistungsflachriemen	a
1 Stk	3740609	Abdeckscheibe ACS XT 5 mm	b
5 Stk	3740637	Laufrolle/D57	d
5 Stk	3740638	Laufrolle/D77,4	a
1 Stk	3746254	Hubkamm	d
2 Stk	3945105	Zugfeder U	a
1 Stk	4100004	Sterngriff schwarz K 63 x M12 DIN 6336, kunststoff, Typ 31 U 3703431/3735310/KM	
1 Stk	4100011	Klemmhebel mit Außengew. u. Kunststoffgr. ORANGE GN 604-63-M8-20-DOR	
2 Stk	4100019	Konusknopf GN 419-20-M5 sw U	
1 Stk	4100025	Kreuzgriffschraube GN 6335-4-SK-32-M6-16 U	
6 Stk	4400038	Anlaufscheibe AS 1226 Axiallagerscheibe OU ABEG "Supra"	
5 Stk	4400039	Anlaufscheibe AS 1024 Axiallagerscheibe OU ABEG "Supra"	
10 Stk	4400053	Rillenkugellager 6000 2Z	
2 Stk	4400054	Kugellager 6001 ZZ	
2 Stk	4400055	Kugellager 6002 ZZ	
2 Stk	4400088	Anlaufscheibe AS 1528 OU	
2 Stk	4400092	DU-Buchse MB 1515 DU GLYCODUR GLY.PG 151715 F Gleitlager	

<i>Menge</i>	<i>Artikel-Nr.</i>	<i>Bezeichnung</i>	<i>Index</i>
1 Stk	4400111	Anlaufscheibe AS 2035	OU
1 Stk	4400117	DU-Buchse MB 3520 DU	
2 Stk	4400128	DU-Buchse MB 1215 DU	
2 Stk	4400132	DU-Buchse MB 1208 DU	
1 Stk	4400135	DU-Buchse MB 4020 DU GLYCODUR GLY.PG 404420 F Gleitlager	
4 Stk	47043201	* Scheibe d 4,3 (M4) DIN 125 Form B-mit Fase galv.verz.OU HEIDELBERG KC 4	
9 Stk	47053201	* Scheibe B 5,3 (M5) DIN 125 Form B - mit Fase - verzinkt U	
12 Stk	4706420	* Scheibe B 6,4 (M6) DIN 125 Form B - mit Fase - Stahl galvanisch verzinkt	
5 Stk	4710520	* Scheibe B 10,5 (M10) DIN125 Form B - mit Fase - Stahl galvanisch verzinkt	
2 Stk	4805010	* Federring A5 (M5) DIN 127 Form A - aufgebogen galvanisch verzinkt	
6 Stk	4808010	* Federring A8 (M8) DIN 127 Form A - aufgebogen galvanisch verzinkt	
5 Stk	5001000	* Sicherungsring 10 DIN 471 für Wellen - Federstahl	
1 Stk	5001500	* Sicherungsring 15 DIN 471 für Wellen - Federstahl	
2 Stk	5102800	*Sicherungsring 28 DIN 472 für Bohrungen - Federstahl	
2 Stk	5400120	* Stelling A12 DIN 705 Stahl - Form A galvanisch verzinkt	
2 Stk	6112040	*Zylinderstift 12m6x40 DIN 6325 gehärtet - Stahl	
8 Stk	6205016	* Spiralspannstift 5 x 16 DIN 7343 / ISO 8750 U Federstahl	
1 Stk	6205026	*Spiralspannstift 5 x 26 DIN 7343 / ISO 8750 Federstahl	
1 Stk	6205030	* Spiralspannstift 5 x 30 DIN 7343 / ISO 8750 Federstahl	
1 Stk	6612000	* Sechskantmutter BM12 DIN 439 flach - 04 AU - Form B galvanisch verzinkt	
4 Stk	6804000	* Sechskantmutter M4 DIN 934 ISO4032metrisches Gewinde-8 OU gepreßt galvanis	
4 Stk	6805000	* Sechskantmutter M5 DIN 934 ISO 4032 metrisches Gewinde -8 gepreßt galvanisc	
1 Stk	6806000	* Sechskantmutter M6 DIN 934 ISO 4032 metrisches Gewinde -8 gepreßt galvanisc	
7 Stk	6810000	* Sechskantmutter M10 DIN 934 ISO 4032 metrisches Gewinde -8 gepreßt galvanis	
1 Stk	70050001	* Sechskantmutter M 5 DIN 985 selbstsichernd galv. verzinkt niedrige Form	
2 Stk	7603010	* Senkschraube AM3x10 DIN 963 mit Schlitz - 4.8 OU Gewinde bis Kopf galv.v	
4 Stk	7604005	* Senkschraube AM4x5 DIN 963 mit Schlitz - 4.8 U Gewinde bis Kopf galv.ve	
4 Stk	76040081	* Senkschraube AM4x8 DIN 963 mit Schlitz - 8.8 verzinkt U Gewinde bis Kopf	
7 Stk	7604012	* Senkschraube AM 4x12 DIN 963 mit Schlitz - 4.8 Gewinde bis Kopf galvanisch verz	
4 Stk	7904006	* Zyl.-Schraube M4x6 DIN912 mit Innensechskant - 8.8 OU galvanisch verzinkt	
2 Stk	7904025	* Zyl.-Schraube M4x25 DIN912 mit Innensechskant - 8.8 galvanisch verzinkt	
2 Stk	7904040	*Zylinderschraube M4x40 DIN 912 mit Innensechskant - 8.8 galvanisch verzinkt	
2 Stk	7905010	* Zyl.-Schraube M5x10 DIN912 mit Innensechskant - 8.8 galvanisch verzinkt	
10 Stk	7905016	* Zyl.-Schraube M5x16 DIN912 mit Innensechskant - 10.9 verzinkt therm. nachbeha	

Menge	Artikel-Nr.	Bezeichnung	Index
1 Stk	7905020	* Zyl.-Schraube M5x20 DIN912 mit Innensechskant - 8.8 galvanisch verzinkt	
2 Stk	7905025	* Zyl.-Schraube M5x25 DIN912 mit Innensechskant - 8.8 galvanisch verzinkt	
4 Stk	7905035	* Zyl.-Schraube M5x35 DIN912 mit Innensechsk.8.8 OU galvanisch verzinkt	
2 Stk	7906014	* Zyl.-Schraube M6x14 DIN912 mit Innensechskant - 8.8 galvanisch verzinkt	
1 Stk	7906030	* Zyl.-Schraube M6x30 DIN912 mit Innensechskant - 8.8 galvanisch verzinkt	
2 Stk	8006005	* Gewindestift M6x5 DIN 913 Innensechskant und Kegelkuppe OU 45 H verzinkt therm.	
2 Stk	8006006	* Gewindestift M6x6 DIN 913 Innensechskant und Kegelkuppe 45 H verzinkt therm.	
10 Stk	8006010	* Gewindestift M6x10 DIN 913 Innensechskant und Kegelkuppe 45 H verzinkt therm.	
3 Stk	8008016	* Gewindestift M8x16 DIN 913 Innensechskant und Kegelkuppe 45 H verzinkt therm.	
2 Stk	8106016	* Gewindestift M6x16 DIN 914 mit Innensechskant 45 H Spitze 90 Grad	
2 Stk	8305010	* Zylinderschraube M 5 x 10 DIN 7984 - 8.8 galv. verzinkt Innensechskant, niedrig	
1 Stk	8305016	* Zylinderschraube M 5 x 16 DIN 7984 - 8.8 galv. verzinkt Innensechskant, niedrige	
1 Stk	8305025	* Zylinderschraube - M5x25 - 8.8schwarz DIN 7984 ***Gewinde bis Kopf*** Innensech	
12 Stk	8306014	* Zylinderschraube M 6 x 14 DIN 7984 - 8.8 galv. verzinkt Innensechskant, niedriger	
4 Stk	8306020	* Zylinderschraube M 6 x 20 DIN 7984 - 8.8 VERZINKT Innensechskant, niedriger K	
5 Stk	8405012	* Senkschraube M5x12 DIN 7991 mit Innensechskant - 8.8 galvanisch verzinkt	
2 Stk	8405035	* Senkschraube M5x35 DIN 7991 mit Innensechskant - 8.8 galvanisch verzinkt	
12 Stk	85040081	* Schraube Taptite M4x8 DIN 7500 gewindefurchend-FormC Kopf DIN7985 Torx ver	
4 Stk	8706020	* Sechskantschraube M 6 x 20 DIN 933 / ISO 4017 - 8.8 Gewinde bis Kopf galv.verz	
6 Stk	8708025	* Sechskantschraube M 8 x 25 DIN 933 / ISO 4017 - 8.8 Gewinde bis Kopf galv.verzi	
10 Stk	9200006	* Gewindeeinsatz M 5 ENSAT ST Typ N302 galv. verzinkt gelb chromatisiert	
10 Stk	9200008	* Sicherungsscheiben S 6 (M6) Federstahl SCHNORR galvanisch verzinkt	
4 Stk	9200027	* Sicherungsscheiben S 5 (M 5) Federstahl SCHNORR galvanisch verzinkt	
1 Stk	9440641	Auslagewand,links	o
1 Stk	9446355	Auslagewand,rechts	e
2 Stk	9600001	Unterstellteller SS 47 SW 17 M 10 X 50	
2 Stk	9600010	Scharnier Bandlänge: 32 mm Breite offen: 31 mm verzinkt Drehpunkt außen angeord	

Baugruppenübersicht

		<i>Baugruppe-Nr.</i>	<i>Bezeichnung</i>	<i>Index</i>
		9946400	Schuppenauslage EXACT PLUS	d
<i>Menge</i>		<i>Artikel-Nr.</i>	<i>Bezeichnung</i>	<i>Index</i>
2	Stk	3140705	Lagersteg	-
1	Stk	3140707	Querstrebe	-
2	Stk	3140708	Winkelstütze	-
2	Stk	3140710	Verlängerungssteg	c
2	Stk	3140712	Blechhalter	-
2	Stk	3140715	Rollensteg	-
2	Stk	3140718	Führungssteg	-
2	Stk	3140720	Halter	b
2	Stk	3146191	Lagerbolzen	-
2	Stk	3146192	Druckblock	-
1	Stk	3238808	Steuerwalze, vorn	-
1	Stk	3240701	Antriebsrad	a
2	Stk	3240702	Lagezapfen	a
1	Stk	3240703	Antriebswalze	a
1	Stk	3240706	Stützstange	-
1	Stk	3240716	Achse	-
1	Stk	3340711	Auslageblech	-
2	Stk	3340713	Abdeckblech rechts/links	U a
1	Stk	3740704	Transportband	c
1	Stk	4100023	Rändelschraube GN 591-32-M8-25	U
4	Stk	4100025	Kreuzgriffschraube GN 6335-4-SK-32-M6-16	U
2	Stk	4200289	Rad PTH 100/12G Rad drm. 100 Als ERSATZ nur paarweise vers.	
4	Stk	4400065	Rillenkugellager 6200 2Z	OU
4	Stk	4400111	Anlaufscheibe AS 2035	OU
2	Stk	4400113	Anlaufscheibe AS 3552	OU
8	Stk	4706420	* Scheibe B 6,4 (M6) DIN 125 Form B - mit Fase - Stahl galvanisch verzinkt	
6	Stk	4806010	* Federring A6 (M6) DIN 127 Form A - aufgebogen galvanisch verzinkt	
2	Stk	5400100	* Stellingring A10 DIN 705 Stahl - Form A galvanisch verzinkt	
4	Stk	5400150	* Stellingring A15 DIN 705 Stahl - Form A galvanisch verzinkt	
1	Stk	5400350	* Stellingring A35 DIN 705 Stahl - Form A galvanisch verzinkt	

<i>Menge</i>	<i>Artikel-Nr.</i>	<i>Bezeichnung</i>	<i>Index</i>
2 Stk	5510070	* Zylinderstift 10m6x70 DIN 7 Stahl	
2 Stk	6203008	Spiralspannstift 3 x 8 DIN 7343 / ISO 8750 Federstahl	
2 Stk	6614150	Sechskantmutter BM 14x1,5 HSB-LAGER DIN 439 flach - 04 Au - Form B galvanis	
6 Stk	6806000	* Sechskantmutter M6 DIN 934 ISO 4032 metrisches Gewinde -8 gepreßt galvanisc	
2 Stk	6808000	* Sechskantmutter M 8 DIN 934 ISO 4032 metrisches Gewinde -8 gepreßt galvanisc	
4 Stk	79040081	* Zyl.-Schraube M4x8 DIN 912 mit Innensechskant - 8.8 galvanisch verzinkt	
2 Stk	7906008	Zylinderschraube M6x8 DIN 912 HSB-LAGER mit Innensechskant - 8.8 galvanisch	
6 Stk	7906012	* Zyl.-Schraube M6x12 DIN912 mit Innensechskant - 8.8 galvanisch verzinkt	
2 Stk	7906016	* Zyl.-Schraube M6x16 DIN912 mit Innensechskant - 8.8 galvanisch verzinkt	
6 Stk	7906035	* Zyl.-Schraube M6x35 DIN912 mit Innensechskant - 8.8 galvanisch verzinkt	
2 Stk	8005004	* Gewindestift M5x4 DIN 913 Innensechskant und Kegelkuppe 45 H verzinkt therm.	
2 Stk	8006005	* Gewindestift M6x5 DIN 913 InnensechskantundKegelkuppeOU 45 H verzinkt ther	
1 Stk	8008006	Gewindestift M8x6 DIN 913 HSB-LAGER Innensechskant und Kegelkuppe 45 H	
4 Stk	8404014	* Senkschraube M4x14 DIN 7991 mit Innensechskant - 10.9 OU	
4 Stk	84050101	* Senkschraube M5x10 DIN 7991 mit Innensechsk. 8.8 VERZINKT HEIDELBERG	
2 Stk	8708050	Sechskantschraube M 8 x 50 DIN 933 / ISO 4017 - 8.8 Gewinde bis Kopf galv.verzin	

Baugruppenübersicht

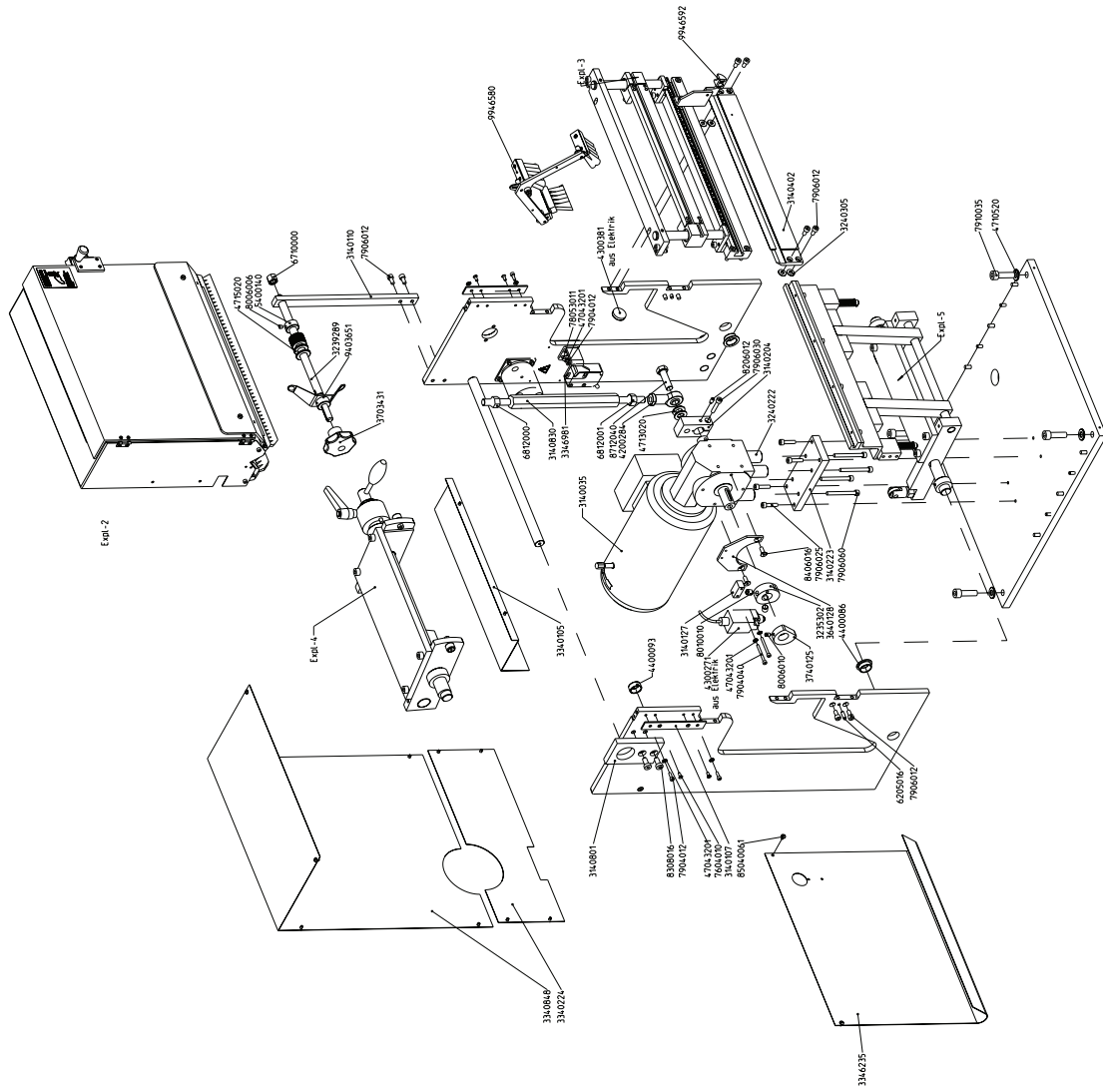
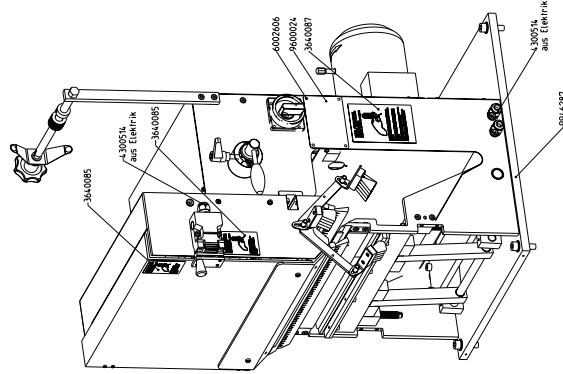
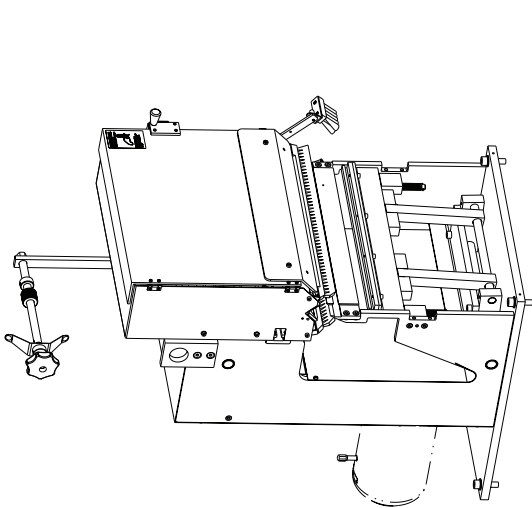
		<i>Baugruppe-Nr.</i>	<i>Bezeichnung</i>	<i>Index</i>
		9946460	Heftaggregat *EX.-PLUS_DE* ohne Zentralverstellung	g
<i>Menge</i>		<i>Artikel-Nr.</i>	<i>Bezeichnung</i>	<i>Index</i>
1	Stk	3140035	Motor-Schneckengetriebe SM031WU-71L/4-BR02 0,37KW IP54 B3 230/400V 50Hz	-
2	Stk	3140107	Distanzleiste distance ledge	a
1	Stk	3140110	Halter	a
1	Stk	3140112	Heftkopfaufnahme stiching-head receiver	e
1	Stk	3140118	S-Platte	-
1	Stk	3140127	Distanzblock	b
1	Stk	3140204	Antriebsexzenter driving eccentric	b
2	Stk	3140209	Mitnehmerblock carrier block	h
1	Stk	3140210	Mitnehmerbalken carrier bar	b
1	Stk	3140223	Motorfuß moto base	-
1	Stk	3140228	Druckstück	-
2	Stk	3140234	Achslager journal bearing	b
2	Stk	3140235	Distanzplatte distance plate	-
1	Stk	3140240	Querstrebe cross strut	c
1	Stk	3140243	Pleuelkopf	a
1	Stk	3140244	Mitnehmerhebel rechts carrier lever right	c
1	Stk	3140245	Mitnehmerhebel links carrier lever left	c
1	Stk	3140247	Versteifungsplatte stiffening plate	-
4	Stk	3140309	Lagerklotz bearing block	b
2	Stk	3140313	Säulenführung pillar guide	a
1	Stk	3140402	Klinscherkastenträger support cutting box	g
4	Stk	3140553	Haltewinkel	-
1	Stk	3140801	Transportlasche transport bracket	-
1	Stk	3140802	Verpackungsleiste,kurz	a
1	Stk	3140803	Verpackungsleiste,lang	a
1	Stk	3140825	Hebel lang lever long	e
1	Stk	3140826	Hebel kurz lever short	c
1	Stk	3140827	Versteifung unten stiffening	-
2	Stk	3140828	Pleuel connecting rod	-
1	Stk	3140830	Pleuelstange - T2	a

<i>Menge</i>	<i>Artikel-Nr.</i>	<i>Bezeichnung</i>	<i>Index</i>
1 Stk	3140833	Hubbalken	b
1 Stk	3140834	Z-Profil Z-profil	d
1 Stk	3235302	Nockenscheibe cam plate	e
1 Stk	3239289	Achse	-
1 Stk	3240214	Lager bearing	a
1 Stk	3240215	Exzenterachse eccentric axle	-
1 Stk	3240218	Griffbolzen	-
1 Stk	3240219	Skalenscheibe graduated dial	-
4 Stk	3240222	Distanzrohr	a
2 Stk	3240233	Achse gehärtet (Stahlwelle) aus 1.1214 Abmessung: d: 16 h6 x 150 mm au	-
1 Stk	3240246	Hubstange	-
4 Stk	3240305	Abstimm Scheibe	a
1 Stk	3240307	Hubstange	-
1 Stk	3240311	Achse axle	-
2 Stk	3240312	Hubsäule	-
1 Stk	3240316	Rollenstößel roller tappert	a
1 Stk	3340105	Schutzblech n.Zchn.Nr. 40105	-
1 Stk	3340115	Heftkopfabdeckung	h
1 Stk	3340224	Motorschutzblech	-
1 Stk	3340848	Abdeckblech, hinten T2	U
1 Stk	3346235	Abdeckblech	-
1 Stk	3346590	Einlaufwinkel	b
1 Stk	3346981	Winkel-LS bracket ligtht barrier fixing SICK-Lichtschrankenbefestigung	d
2 Stk	3640085	Schild "Verletzungsgefahr" selbstklebend Kunststoff, gelb, 70 x 48 mm	b
1 Stk	3640087	Schild "Verletzungsgefahr" Kunststoff, gelb, 80 x 123 mm selbstklebend n.Zch.36400	b
2 Stk	3640111	Schild Stellskala f.Heftköpfe SELBSTKLEBEND Alu eloxiert	b
1 Stk	3640128	Endschaltergabel	c
1 Stk	3640221	Skala 0 - 8 mm selbstklebend 62 x 9 x 0,5 mm Grund schwarz,Schrift silber-b	b
1 Stk	3703431	Sterngriff	-
1 Stk	3740116	Frontscheibe	U
1 Stk	3740117	Fingerschutz ACS,XT,farblos,schlagzäh,4mm U	a
1 Stk	3740125	Nocken	a
2 Stk	3940317	Druckfeder	U
8 Stk	4000801	* Tellerfeder DIN 2093	U A 8 x 4,2 x 0,4 (+0,02 -0,06)

Menge	Artikel-Nr.	Bezeichnung	Index
1 Stk	4100003	Ballengriff schwarz 60 mm lang mit M 8-Sacklochgewinde aus Preßstoff	
1 Stk	4100011	Klemmhebel mit Außengew. u. Kunststoffgr. ORANGE GN 604-63-M8-20-DOR	
1 Stk	4100019	Konusknopf GN 419-20-M5 sw U	
1 Stk	4200284	Gelenkkopf KJL 12	
2 Stk	4400013	DU-Buchse MB 1020-DU GLYCODUR GLY.PG 101220 F OU Gleitlager	
2 Stk	4400021	Gleitlager Kompakt-Lineargleitlager d 16 x Dh7 24 x Lh13 30 FMT 16 (Bez.von R.	
1 Stk	4400061	Rillenkugellager 608 2Z mit verstemmter Z-Scheibe	
2 Stk	4400081	Kurvenrolle KR 16 PP JMC	
4 Stk	4400082	DU-Buchse MB 1010 DU GLYCODUR GLY.PG 101210 F Gleitlager	
4 Stk	4400085	DU-Bundbuchse BB 2517 DU 25 x 16,5 GLYCODUR GLY.PBG 252816.5 F	
2 Stk	4400086	DU-Bundbuchse BB 2012 DU 20 x 11,5 GLYCODUR GLY.PBG 202311.5 F	
2 Stk	4400093	DU-Buchse MB 2010 DU GLYCODUR GLY.PG 202310 F Gleitlager	
2 Stk	4400123	DU-Buchse MB 1520 DU GLYCODUR GLY.PG 151720 F Gleitlager	
10 Stk	47043201	* Scheibe d 4,3 (M4) DIN 125 Form B-mit Fase galv.verz.OU HEIDELBERG KC 4	
4 Stk	47053201	* Scheibe B 5,3 (M5) DIN 125 Form B - mit Fase - verzinkt U	
4 Stk	4710520	* Scheibe B 10,5 (M10) DIN125 Form B - mit Fase - Stahl galvanisch verzinkt	
2 Stk	4713020	* Scheibe B13 (M12) DIN 125 Form B - mit Fase - Stahl galvanisch verzinkt	
10 Stk	4715020	* Scheibe B 15 (M14) DIN 125 Form B - mit Fase - Stahl galvanisch verzinkt	
14 Stk	4805010	* Federring A5 (M5) DIN 127 Form A - aufgebogen galvanisch verzinkt	
1 Stk	5400140	* Stellring A14 DIN 705 Stahl - Form A galvanisch verzinkt	
2 Stk	5400200	* Stellring A20 DIN 705 Stahl - Form A galvanisch verzinkt	
5 Stk	54002501	* Stellring A25 DIN 705 Stahl - Form A verzinkt 8 Kasten à 100 Stück im KANBAN	
1 Stk	5508020	* Zylinderstift 8m6x20 DIN 7 Stahl	
4 Stk	6002606	* Halbrundkerbnagel 2,6 x 6 DIN 1476	
2 Stk	6110045	* Zyl.-Stift 10m6x45 DIN 6325 gehärtet - Stahl	
3 Stk	6204016	* Spiralspannstift 4 x 16 DIN 7343 / ISO 8750 Federstahl	
2 Stk	6205016	* Spiralspannstift 5 x 16 DIN 7343 / ISO 8750 U Federstahl	
4 Stk	6205020	* Spiralspannstift 5 x 20 DIN 7343 / ISO 8750 Federstahl	
2 Stk	6205022	* Spiralspannstift 5 x 22 DIN 7343 / ISO 8750 Federstahl	
4 Stk	6205026	*Spiralspannstift 5 x 26 DIN 7343 / ISO 8750 Federstahl	
1 Stk	6710000	*Sechskant-Hutmutter M 10 DIN 917 - 6 AU niedrige Form galvanisch verzinkt	
8 Stk	68030001	* Sechskantmutter M3 DIN 934 ISO 4032 metrisches Gewinde -8 gepreßt ,verzinkt	
2 Stk	6805000	* Sechskantmutter M5 DIN 934 ISO 4032 metrisches Gewinde -8 gepreßt galvanisc	
2 Stk	6806000	* Sechskantmutter M6 DIN 934 ISO 4032 metrisches Gewinde -8 gepreßt galvanisc	

<i>Menge</i>	<i>Artikel-Nr.</i>	<i>Bezeichnung</i>	<i>Index</i>
2 Stk	6812000	* Sechskantmutter M12 DIN 934 ISO 4032 metrisches Gewinde -8 gepreßt galvanis	
1 Stk	6812001	*Sechskt.Mutter M12 li DIN934 metrisches Gewinde - 8 galvanisch verzinkt	
4 Stk	70040001	* Sechskantmutter M 4 DIN 985 selbstsicherndgalv.verzinktOU HEIDELBERG KC 4	
6 Stk	7203006	* Zylinderschraube M3x6 DIN84 mit Schlitz - 4.8 galvnisch verzinkt	
4 Stk	7203008	* Zylinderschraube M3x8 DIN84 mit Schlitz - 4.8 galvanisch verzinkt	
2 Stk	7205008	* Zylinderschraube M5x 8 DIN84 mit Schlitz - 4.8 galvanisch verzinkt	
4 Stk	7604010	* Senkschraube AM 4x10 DIN 963 mit Schlitz-4.8 Gewinde bis OU Kopf galvanisch v	
2 Stk	78053011	*Scheibe A 5.3 (M5) DIN 9021 Außendurchmesser: 15 galv. verzinkt	
2 Stk	7904006	* Zyl.-Schraube M4x6 DIN912 mit Innensechskant - 8.8 OU galvanisch verzinkt	
4 Stk	7904010	* Zyl.-Schraube M4x10 DIN912 mit Innensechskant - 8.8 galvanisch verzinkt	
6 Stk	7904012	* Zyl.-Schraube M4x12 DIN912 mit Innensechskant - 8.8 galvanisch verzinkt	
2 Stk	7904040	*Zylinderschraube M4x40 DIN 912 mit Innensechskant - 8.8 galvanisch verzinkt	
14 Stk	7905012	* Zyl.-Schraube M5x12 DIN912 mit Innensechskant - 8.8 galvanisch verzinkt	
2 Stk	7905025	* Zyl.-Schraube M5x25 DIN912 mit Innensechskant - 8.8 galvanisch verzinkt	
4 Stk	7905035	* Zyl.-Schraube M5x35 DIN912 mit Innensechsk.8.8 OU galvanisch verzinkt	
10 Stk	7906012	* Zyl.-Schraube M6x12 DIN912 mit Innensechskant - 8.8 galvanisch verzinkt	
2 Stk	7906018	* Zyl.-Schraube M6x18 DIN912 mit Innensechskant - 8.8 galvanisch verzinkt	
2 Stk	7906020	* Zyl.-Schraube M6x20 DIN912 mit Innensechskant - 8.8 galvanisch verzinkt	
8 Stk	7906025	* Zyl.-Schraube M6x25 DIN912 mit Innensechskant - 8.8 galvanisch verzinkt	
1 Stk	7906030	* Zyl.-Schraube M6x30 DIN912 mit Innensechskant - 8.8 galvanisch verzinkt	
2 Stk	7906040	* Zyl.-Schraube M6x40 DIN912 mit Innensechskant - 8.8 galvanisch verzinkt	
4 Stk	7906060	* Zyl.-Schraube M6x60 DIN912 mit Innensechskant - 8.8 galvanisch verzinkt	
4 Stk	7908020	* Zyl.-Schraube M8x20 DIN912 mit Innensechskant - 8.8 galvanisch verzinkt	
4 Stk	7908025	* Zyl.-Schraube M8x25 DIN912 mit Innensechskant - 8.8 galvanisch verzinkt	
4 Stk	7910035	*Zylinderschraube M10x35 - 8.8 DIN 912 mit Innensechskant galvanisch verzinkt	
10 Stk	8006006	* Gewindestift M6x6 DIN 913 Innensechskant und Kegelkuppe 45 H verzinkt therm.	
2 Stk	8006008	* Gewindestift M6x8 DIN 913 Innensechskant u.Kegelkuppe OU 45 H verzinkt therm	
1 Stk	8006010	* Gewindestift M6x10 DIN 913 Innensechskant und Kegelkuppe 45 H verzinkt therm.	
5 Stk	8008008	* Gewindestift M8x8 DIN 913 Innensechskant und Kegelkuppe 45 H verzinkt therm.	
2 Stk	8008012	* Gewindestift M8x12 DIN 913 Innensechskant und Kegelkuppe 45 H verzinkt therm.	
2 Stk	8010010	* Gewindestift M10x10 DIN 913 Innensechskant und Kegelkuppe 45 H	
2 Stk	8104006	*Gewindestift M4x6 DIN 914 mit Innensechskant 45 H Spitze 90 Grad	
2 Stk	8108010	* Gewindestift M8x10 DIN 914 mit Innensechskant 45 H Spitze 90 Grad	
1 Stk	8206012	Gewindestift M6x12 DIN 915 45H mit Innensechskant und Zapfen	

<i>Menge</i>	<i>Artikel-Nr.</i>	<i>Bezeichnung</i>	<i>Index</i>
1 Stk	8305010	* Zylinderschraube M 5 x 10 DIN 7984 - 8.8 galv. verzinkt Innensechskant, niedrig	
1 Stk	8305020	*Zylinderschraube M 5 x 20 DIN 7984 - 8.8 GALV. VERZINKT Innensechskant, nied	
2 Stk	8308016	* Zylinderschraube M 8 x 16 DIN 7984 - 8.8 galv. verzinkt Innensechskant, niedriger	
2 Stk	84050101	* Senkschraube M5x10 DIN 7991 mit Innensechsk. 8.8 VERZINKT HEIDELBERG	
2 Stk	8406016	* Senkschraube M6x16 DIN 7991 mit Innensechskant - 8.8 galvanisch verzinkt	
14 Stk	85040061	*Schraube Taptite M4x6 DIN7500 gewindefurchend-FormC/III Kopf DIN7985 I.-Komb.	
1 Stk	8712040	*Sechskantschraube M 12 x 40 DIN 933 8.8 SW 19 Gewinde bis Kopf galv.verz	
8 Stk	9200069	EJOT-PT Senkschraube KA 30 x 10 WN 1413 verzinkt PT 10	
1 Stk	9403651	Blattfeder zu Drahtspule	-
2 Stk	9600012	Scharnier Bandlänge: 25,5 mm Breite offen: 22,5 mm verzinkt 4 Bohrungen	
1 Stk	9600024	Schild-Alu-Eloxal "neutral" mit Schutzfolie,Lochung:4x3,2 109,8 x 74,8 x 1,0 mm	-
2 Stk	9640551	Bürstenleiste Roßhaarbesatz	a
1 Stk	9946281	Gestell Heftaggregat	-
1 Stk	9946580	Bürsteneinlauf	a
2 Stk	9946592	Niederhalter kpl.	a



Pos.	Bezeichnung	Material-Nr.	Abt.
1	1.00.11	1.00.11	1.00.11
2	1.00.12	1.00.12	1.00.12
3	1.00.13	1.00.13	1.00.13
4	1.00.14	1.00.14	1.00.14
5	1.00.15	1.00.15	1.00.15
6	1.00.16	1.00.16	1.00.16
7	1.00.17	1.00.17	1.00.17
8	1.00.18	1.00.18	1.00.18
9	1.00.19	1.00.19	1.00.19
10	1.00.20	1.00.20	1.00.20
11	1.00.21	1.00.21	1.00.21
12	1.00.22	1.00.22	1.00.22
13	1.00.23	1.00.23	1.00.23
14	1.00.24	1.00.24	1.00.24
15	1.00.25	1.00.25	1.00.25
16	1.00.26	1.00.26	1.00.26
17	1.00.27	1.00.27	1.00.27
18	1.00.28	1.00.28	1.00.28
19	1.00.29	1.00.29	1.00.29
20	1.00.30	1.00.30	1.00.30
21	1.00.31	1.00.31	1.00.31
22	1.00.32	1.00.32	1.00.32
23	1.00.33	1.00.33	1.00.33
24	1.00.34	1.00.34	1.00.34
25	1.00.35	1.00.35	1.00.35
26	1.00.36	1.00.36	1.00.36
27	1.00.37	1.00.37	1.00.37
28	1.00.38	1.00.38	1.00.38
29	1.00.39	1.00.39	1.00.39
30	1.00.40	1.00.40	1.00.40
31	1.00.41	1.00.41	1.00.41
32	1.00.42	1.00.42	1.00.42
33	1.00.43	1.00.43	1.00.43
34	1.00.44	1.00.44	1.00.44
35	1.00.45	1.00.45	1.00.45
36	1.00.46	1.00.46	1.00.46
37	1.00.47	1.00.47	1.00.47
38	1.00.48	1.00.48	1.00.48
39	1.00.49	1.00.49	1.00.49
40	1.00.50	1.00.50	1.00.50
41	1.00.51	1.00.51	1.00.51
42	1.00.52	1.00.52	1.00.52
43	1.00.53	1.00.53	1.00.53
44	1.00.54	1.00.54	1.00.54
45	1.00.55	1.00.55	1.00.55
46	1.00.56	1.00.56	1.00.56
47	1.00.57	1.00.57	1.00.57
48	1.00.58	1.00.58	1.00.58
49	1.00.59	1.00.59	1.00.59
50	1.00.60	1.00.60	1.00.60
51	1.00.61	1.00.61	1.00.61
52	1.00.62	1.00.62	1.00.62
53	1.00.63	1.00.63	1.00.63
54	1.00.64	1.00.64	1.00.64
55	1.00.65	1.00.65	1.00.65
56	1.00.66	1.00.66	1.00.66
57	1.00.67	1.00.67	1.00.67
58	1.00.68	1.00.68	1.00.68
59	1.00.69	1.00.69	1.00.69
60	1.00.70	1.00.70	1.00.70
61	1.00.71	1.00.71	1.00.71
62	1.00.72	1.00.72	1.00.72
63	1.00.73	1.00.73	1.00.73
64	1.00.74	1.00.74	1.00.74
65	1.00.75	1.00.75	1.00.75
66	1.00.76	1.00.76	1.00.76
67	1.00.77	1.00.77	1.00.77
68	1.00.78	1.00.78	1.00.78
69	1.00.79	1.00.79	1.00.79
70	1.00.80	1.00.80	1.00.80
71	1.00.81	1.00.81	1.00.81
72	1.00.82	1.00.82	1.00.82
73	1.00.83	1.00.83	1.00.83
74	1.00.84	1.00.84	1.00.84
75	1.00.85	1.00.85	1.00.85
76	1.00.86	1.00.86	1.00.86
77	1.00.87	1.00.87	1.00.87
78	1.00.88	1.00.88	1.00.88
79	1.00.89	1.00.89	1.00.89
80	1.00.90	1.00.90	1.00.90
81	1.00.91	1.00.91	1.00.91
82	1.00.92	1.00.92	1.00.92
83	1.00.93	1.00.93	1.00.93
84	1.00.94	1.00.94	1.00.94
85	1.00.95	1.00.95	1.00.95
86	1.00.96	1.00.96	1.00.96
87	1.00.97	1.00.97	1.00.97
88	1.00.98	1.00.98	1.00.98
89	1.00.99	1.00.99	1.00.99
90	1.00.100	1.00.100	1.00.100

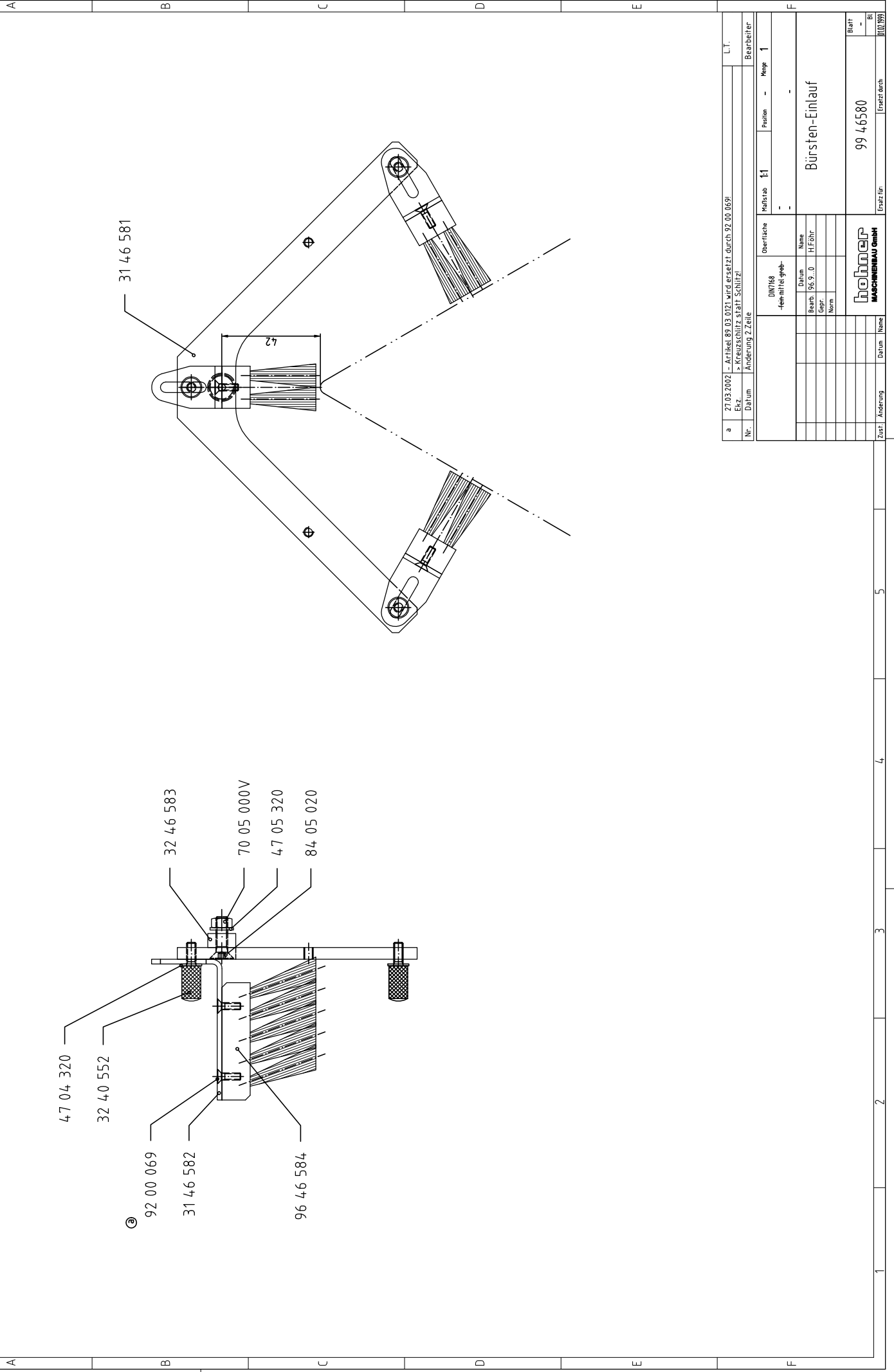
Hefraggregat
991.64.60

hohner

Werkstätten DIN 6794
Hofmannstr. 1
D-7400 Krefeld
Telefon 01823 321-1
Telefax 01823 321-123
Telex 7203331
E-Mail hohner@hohner.de

Baugruppenübersicht

<i>Baugruppe-Nr.</i>		<i>Bezeichnung</i>		<i>Index</i>
9946580		Bürsteneinlauf		a
<i>Menge</i>	<i>Artikel-Nr.</i>	<i>Bezeichnung</i>		<i>Index</i>
1 Stk	3146581	Halter Bürsten-Einlauf		a
3 Stk	3146582	Winkel Bürsten-Einlauf		b
3 Stk	3240552	Rändelschraube		b
1 Stk	3246583	Distanz		-
3 Stk	47043201	* Scheibe d 4,3 (M4) DIN 125 Form B-mit Fase galv.verz.OU HEIDELBERG KC 4		
1 Stk	47053201	* Scheibe B 5,3 (M5) DIN 125 Form B - mit Fase - verzinkt U		
1 Stk	70050001	* Sechskantmutter M 5 DIN 985 selbstsichernd galv. verzinkt niedrige Form		
1 Stk	8405020	Senkschraube M5x20 DIN 7991 HSB-LAGER mit Innensechskant - 8.8 galvanisch		
6 Stk	9200069	EJOT-PT Senkschraube KA 30 x 10 WN 1413 verzinkt PT 10		
3 Stk	9646584	Bürstenleiste Bürsten-Einlauf		-



a		27.03.2002 - Artikel 89 03 021 wird ersetzt durch 92 00 069		L.T.	
Etk.		> Kreuzschlitz statt Schlitz!		Bearbeiter	
Nr.	Datum	Änderung	Zelle	Material	Menge
		Änderung 2		11	1
		Oberfläche		Name	
		DIN768		-	
		-fein mittel grob-		-	
	Datum	Name			
		Bürsten-Einlauf			
	Bearb.	H.Führ.			
	Gepr.	Norm			
		Ersatz für		Ersatz durch	
		99 46580		-	
		Blatt		Bl	
		-		01/01/99	

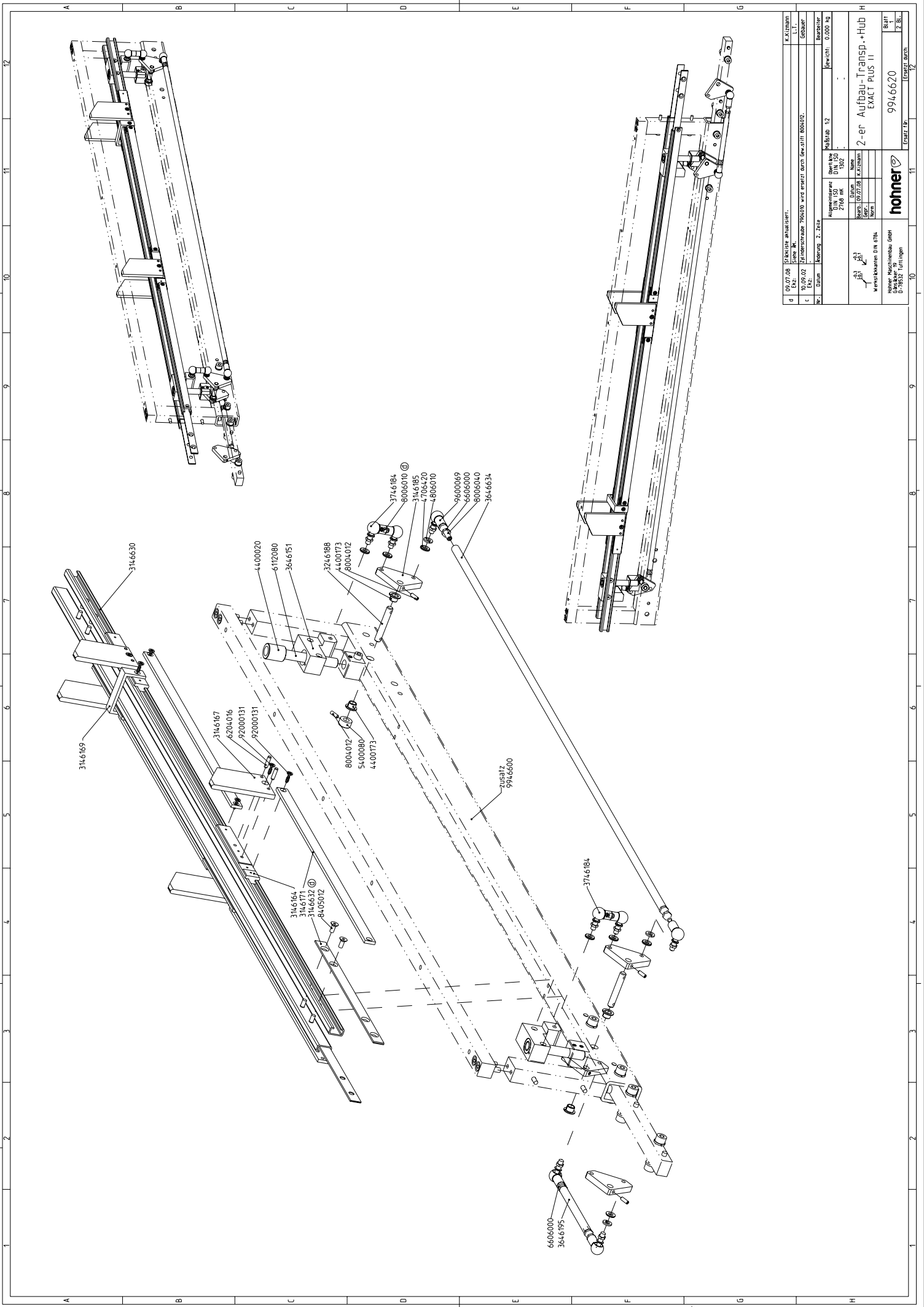
hoerner
MASCHINENBAU GmbH

Baugruppenübersicht

		<i>Baugruppe-Nr.</i>	<i>Bezeichnung</i>	<i>Index</i>
		9946600	2-er Anbau - Tragarm	c
<i>Menge</i>		<i>Artikel-Nr.</i>	<i>Bezeichnung</i>	<i>Index</i>
1	Stk	3146619	Anschlußleiste - 2er Anbau	-
1	Stk	3646112	Distanzstütze Auflage	a
1	Stk	3646616	Stützleiste - 2er Anbau	-
1	Stk	3646617	Distanzstütze - 2er Anbau	a
2	Stk	4805010	* Federring A5 (M5) DIN 127 Form A - aufgebogen galvanisch verzinkt	
8	Stk	4806010	* Federring A6 (M6) DIN 127 Form A - aufgebogen galvanisch verzinkt	
8	Stk	4808010	* Federring A8 (M8) DIN 127 Form A - aufgebogen galvanisch verzinkt	
4	Stk	6106032	Zylinderstift 6m6x32 DIN 6325 HSB-LAGER gehärtet - stahl	
2	Stk	6204012	* Spiralspannstift 4x12 Federstahl DIN 7343 U	
2	Stk	7905040	Zylinderschraube M5x40 DIN 912 HSB-LAGER mit Innensechskant - 8.8 galvanisch	
1	Stk	7906010	Zylinderschraube M6x10 DIN 912 HSB-LAGER mit Innensechskant - 8.8 galvanisch	
4	Stk	7906016	* Zyl.-Schraube M6x16 DIN912 mit Innensechskant - 8.8 galvanisch verzinkt	
4	Stk	7906025	* Zyl.-Schraube M6x25 DIN912 mit Innensechskant - 8.8 galvanisch verzinkt	
8	Stk	7908016	* Zyl.-Schraube M8x16 DIN912 mit Innensechskant - 8.8 galvanisch verzinkt	
3	Stk	8006006	* Gewindestift M6x6 DIN 913 Innensechskant und Kegelmutter 45 H verzinkt therm.	
1	Stk	9446615	Tragarm - 2er Anbau	b

Baugruppenübersicht

<i>Baugruppe-Nr. Bezeichnung</i>			<i>Index</i>
9946620 Transport+Hub 2er Anbau			d
<i>Menge</i>	<i>Artikel-Nr.</i>	<i>Bezeichnung</i>	<i>Index</i>
4 Stk	3146164	C-Profil-3/98	-
4 Stk	3146167	Mitnehmer-98	-
1 Stk	3146169	Winkel	a
4 Stk	3146171	Leiste	-
4 Stk	3146185	Hubwinkel	b
2 Stk	3146630	C-Schiene - 2er Anbau	a
2 Stk	3146632	Führungsleiste - 2er Anbau	a
2 Stk	3246188	Lagerwelle - zweifach	a
2 Stk	3646151	Führungsblock hinten	d
1 Stk	3646195	Verbindungsrohr	-
1 Stk	3646634	Verbindungsrohr-Hub/2er Anbau	-
4 Stk	3746184	Winkelgelenk	a
2 Stk	4400020	Segmentkugelbüchse 0668-012-00	
4 Stk	4400173	DU-Bundbuchse BB 0808 DU ISO 3547/GGB-Spezifikat. 8 x 10 x 15 x 7,5 mm	
8 Stk	4706420	* Scheibe B 6,4 (M6) DIN 125 Form B - mit Fase - Stahl galvanisch verzinkt	
4 Stk	4806010	* Federring A6 (M6) DIN 127 Form A - aufgebogen galvanisch verzinkt	
1 Stk	5400080	* Stellring A8 DIN 705 Stahl - Form A galvanisch verzinkt	
2 Stk	6112080	Zylinderstift 12m6x80 DIN 6325 gehärtet - Stahl	
8 Stk	6204016	* Spiralspannstift 4 x 16 DIN 7343 / ISO 8750 Federstahl	
8 Stk	6606000	* Sechskantmutter BM 6 DIN 439 flach - 04 Au - Form B galvanisch verzinkt	
5 Stk	8004012	Gewindestift M4x12 DIN 913 HSB-LAGER Innensechskant und Kegelpuppe 45 H	
2 Stk	8006010	* Gewindestift M6x10 DIN 913 Innensechskant und Kegelpuppe 45 H verzinkt therm.	
4 Stk	8006040	* Gewindestift M6x40 DIN 913 Innensechskant und Kegelpuppe 45 H	
8 Stk	8405012	* Senkschraube M5x12 DIN 7991 mit Innensechskant - 8.8 galvanisch verzinkt	
12 Stk	92000131	Schraube 4,0 x 14 verzinkt EJOT PT Zchn.-Nr. 5070076-000	-
4 Stk	9600069	Winkelgelenk M 6 rechts verzinkt	



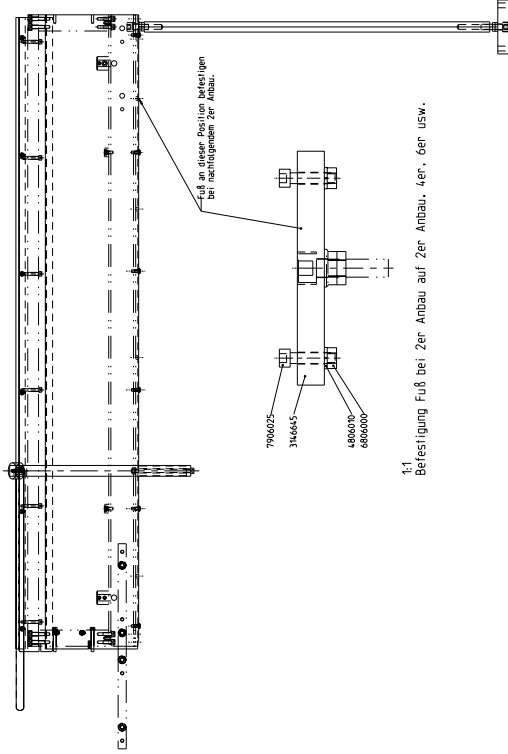
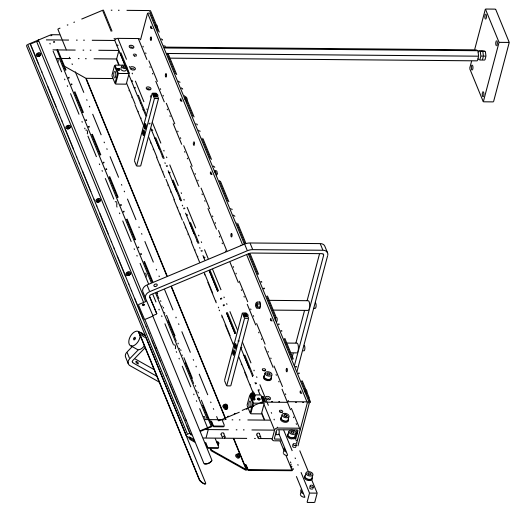
d	09.07.08	3-KLEINER ANHÄNGER	K. Kitzmann
e	10.07.02	Zufügendes 700000 wird ersetzt durch Gew.zahl 8004012.	L. L.
f			Gebauer
g			
h			
Dr. L. Datum		Festlegung 2. Stufe	Maßstab 1:2
Ausführungsart		Dr. L. Dr. L.	Best.-nr.
DIN 1830		7768 MK	DIN 1830
DIN 1831			1302
DIN 1832			
DIN 1833			
DIN 1834			
DIN 1835			
DIN 1836			
DIN 1837			
DIN 1838			
DIN 1839			
DIN 1840			
DIN 1841			
DIN 1842			
DIN 1843			
DIN 1844			
DIN 1845			
DIN 1846			
DIN 1847			
DIN 1848			
DIN 1849			
DIN 1850			
DIN 1851			
DIN 1852			
DIN 1853			
DIN 1854			
DIN 1855			
DIN 1856			
DIN 1857			
DIN 1858			
DIN 1859			
DIN 1860			
DIN 1861			
DIN 1862			
DIN 1863			
DIN 1864			
DIN 1865			
DIN 1866			
DIN 1867			
DIN 1868			
DIN 1869			
DIN 1870			
DIN 1871			
DIN 1872			
DIN 1873			
DIN 1874			
DIN 1875			
DIN 1876			
DIN 1877			
DIN 1878			
DIN 1879			
DIN 1880			
DIN 1881			
DIN 1882			
DIN 1883			
DIN 1884			
DIN 1885			
DIN 1886			
DIN 1887			
DIN 1888			
DIN 1889			
DIN 1890			
DIN 1891			
DIN 1892			
DIN 1893			
DIN 1894			
DIN 1895			
DIN 1896			
DIN 1897			
DIN 1898			
DIN 1899			
DIN 1900			
DIN 1901			
DIN 1902			
DIN 1903			
DIN 1904			
DIN 1905			
DIN 1906			
DIN 1907			
DIN 1908			
DIN 1909			
DIN 1910			
DIN 1911			
DIN 1912			
DIN 1913			
DIN 1914			
DIN 1915			
DIN 1916			
DIN 1917			
DIN 1918			
DIN 1919			
DIN 1920			
DIN 1921			
DIN 1922			
DIN 1923			
DIN 1924			
DIN 1925			
DIN 1926			
DIN 1927			
DIN 1928			
DIN 1929			
DIN 1930			
DIN 1931			
DIN 1932			
DIN 1933			
DIN 1934			
DIN 1935			
DIN 1936			
DIN 1937			
DIN 1938			
DIN 1939			
DIN 1940			
DIN 1941			
DIN 1942			
DIN 1943			
DIN 1944			
DIN 1945			
DIN 1946			
DIN 1947			
DIN 1948			
DIN 1949			
DIN 1950			
DIN 1951			
DIN 1952			
DIN 1953			
DIN 1954			
DIN 1955			
DIN 1956			
DIN 1957			
DIN 1958			
DIN 1959			
DIN 1960			
DIN 1961			
DIN 1962			
DIN 1963			
DIN 1964			
DIN 1965			
DIN 1966			
DIN 1967			
DIN 1968			
DIN 1969			
DIN 1970			
DIN 1971			
DIN 1972			
DIN 1973			
DIN 1974			
DIN 1975			
DIN 1976			
DIN 1977			
DIN 1978			
DIN 1979			
DIN 1980			
DIN 1981			
DIN 1982			
DIN 1983			
DIN 1984			
DIN 1985			
DIN 1986			
DIN 1987			
DIN 1988			
DIN 1989			
DIN 1990			
DIN 1991			
DIN 1992			
DIN 1993			
DIN 1994			
DIN 1995			
DIN 1996			
DIN 1997			
DIN 1998			
DIN 1999			
DIN 2000			
DIN 2001			
DIN 2002			
DIN 2003			
DIN 2004			
DIN 2005			
DIN 2006			
DIN 2007			
DIN 2008			
DIN 2009			
DIN 2010			
DIN 2011			
DIN 2012			
DIN 2013			
DIN 2014			
DIN 2015			
DIN 2016			
DIN 2017			
DIN 2018			
DIN 2019			
DIN 2020			
DIN 2021			
DIN 2022			
DIN 2023			
DIN 2024			
DIN 2025			
DIN 2026			
DIN 2027			
DIN 2028			
DIN 2029			
DIN 2030			
DIN 2031			
DIN 2032			
DIN 2033			
DIN 2034			
DIN 2035			
DIN 2036			
DIN 2037			
DIN 2038			
DIN 2039			
DIN 2040			
DIN 2041			
DIN 2042			
DIN 2043			
DIN 2044			
DIN 2045			
DIN 2046			
DIN 2047			
DIN 2048			
DIN 2049			
DIN 2050			
DIN 2051			
DIN 2052			
DIN 2053			
DIN 2054			
DIN 2055			
DIN 2056			
DIN 2057			
DIN 2058			
DIN 2059			
DIN 2060			
DIN 2061			
DIN 2062			
DIN 2063			
DIN 2064			
DIN 2065			
DIN 2066			
DIN 2067			
DIN 2068			
DIN 2069			
DIN 2070			
DIN 2071			
DIN 2072			
DIN 2073			
DIN 2074			
DIN 2075			
DIN 2076			
DIN 2077			
DIN 2078			
DIN 2079			
DIN 2080			
DIN 2081			
DIN 2082			
DIN 2083			
DIN 2084			
DIN 2085			
DIN 2086			
DIN 2087			
DIN 2088			
DIN 2089			
DIN 2090			
DIN 2091			
DIN 2092			
DIN 2093			
DIN 2094			
DIN 2095			
DIN 2096			
DIN 2097			
DIN 2098			
DIN 2099			
DIN 2100			



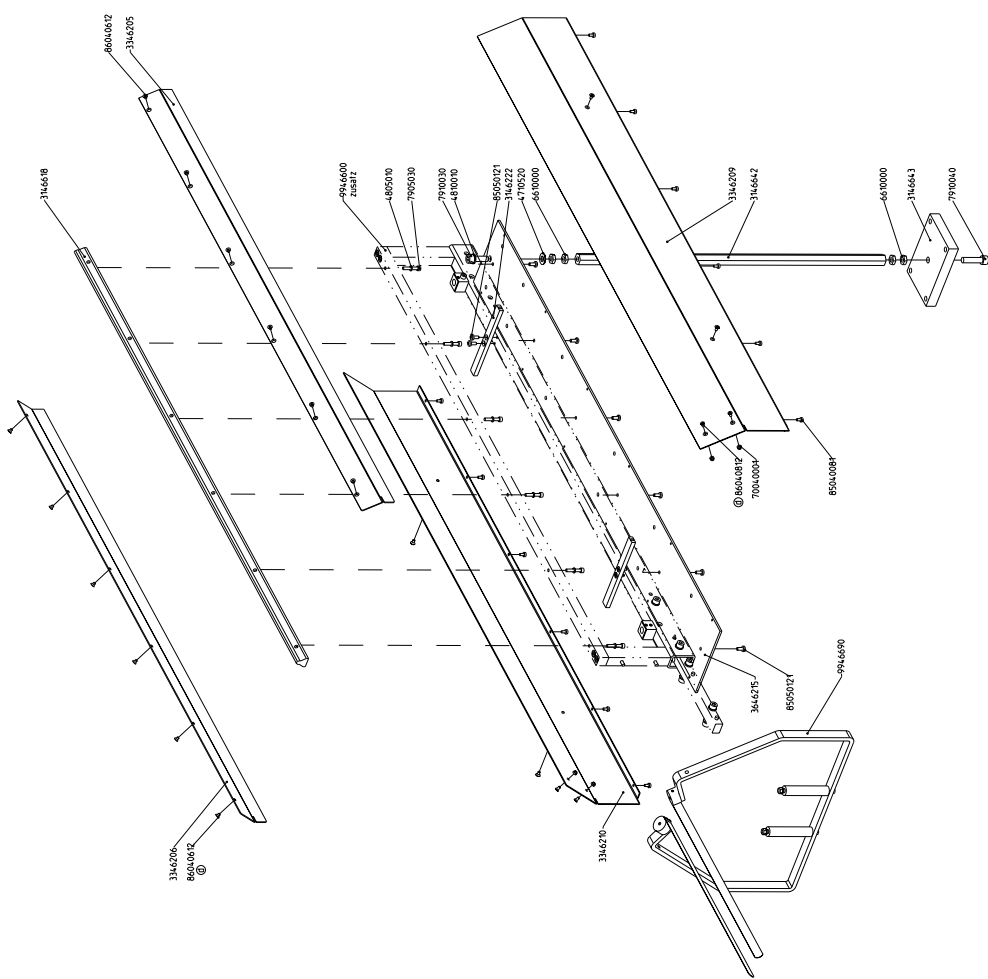
2-er Aufbau-Transp.+Hub
EXACT PLUS II
9946620

Baugruppenübersicht

<i>Baugruppe-Nr. Bezeichnung</i>				<i>Index</i>
9946640 2-er Anbau - Verkleidung				f
<i>Menge</i>	<i>Artikel-Nr.</i>	<i>Bezeichnung</i>	<i>Index</i>	
2 Stk	3146222	Leiste Verkleidung	b	
1 Stk	3146618	Auflage - Profil/2er-Anbau	a	
1 Stk	3146642	Stützstange - 2er Anbau	-	
1 Stk	3146643	Fussplatte - 2er Anbau	-	
1 Stk	3146645	Anbindung - Fuß EP - 2-er Anbau	-	
1 Stk	3346205	Auflageblech vorne Strukturblech SM-Leinen 1.4301	a	
1 Stk	3346206	Auflageblech hinten	a	
1 Stk	3346209	Gleitblech, vorne Strukturblech	a	
1 Stk	3346210	Gleitblech, hinten	a	
1 Stk	3646215	Bodenblech	c	
1 Stk	4600049	Schraubendreher Torx T20 Klingenlänge:100 mm mit Sicherungsstift.		
1 Stk	4710520	* Scheibe B 10,5 (M10) DIN125 Form B - mit Fase - Stahl galvanisch verzinkt		
6 Stk	4805010	* Federring A5 (M5) DIN 127 Form A - aufgebogen galvanisch verzinkt		
2 Stk	4806010	* Federring A6 (M6) DIN 127 Form A - aufgebogen galvanisch verzinkt		
1 Stk	4810010	Federring A10 (M10) DIN 127 Form A - aufgebogen galvanisch verzinkt		
4 Stk	6610000	* Sechskantmutter BM10 DIN 439 flach - 04 AU - Form B galvanisch verzinkt		
2 Stk	6806000	* Sechskantmutter M6 DIN 934 ISO 4032 metrisches Gewinde -8 gepreßt galvanisc		
4 Stk	70040001	* Sechskantmutter M 4 DIN 985 selbstsicherndgalv.verzinktOU HEIDELBERG KC 4		
6 Stk	7905030	* Zyl.-Schraube M5x30 DIN912 mit Innensechskant - 8.8 galvanisch verzinkt		
2 Stk	7906025	* Zyl.-Schraube M6x25 DIN912 mit Innensechskant - 8.8 galvanisch verzinkt		
1 Stk	7910030	* Zylinderschraube M10x30 8.8 DIN 912 mit Innensechskant galvanisch verzinkt		
2 Stk	7910040	* Zylinderschraube M10x40 8.8 DIN 912 mit Innensechskant galvanisch verzinkt		
12 Stk	85040081	Schraube Taptite M4x8 DIN 7500 gewindefurchend-FormC Kopf DIN7985 Torx verz		
10 Stk	85050121	Schraube Taptite M5x12 DIN7500 HSB-LAGER gewindefurchend-Form C Kopf DIN		
12 Stk	86040612	Senkschraube M4x6 T20 DIN 965 A2Innentorx NIRO Kopf-dm:7,4 U *Nur für EXACT-		
8 Stk	86040812	Senkschraube M4x8 T20 DIN 965 A2 Innentorx NIRO Kopf-dm:7,4U *Nur Für EXACT		
2 Stk	9946690	Auflagebügel kpl.	a	



11 Befestigung Fuß bei 2er-Anbau auf 2er-Anbau, 4er, 6er usw.



7906025
3146645
4806010
6806000

11 8 in diesen Bereich befestigen bei nachfolgendem 2er-Anbau

1	9916640	2er-Anbau	1
2	9916640	4er-Anbau	1
3	9916640	6er-Anbau	1
4	9916640	8er-Anbau	1
5	9916640	10er-Anbau	1
6	9916640	12er-Anbau	1
7	9916640	14er-Anbau	1
8	9916640	16er-Anbau	1
9	9916640	18er-Anbau	1
10	9916640	20er-Anbau	1
11	9916640	22er-Anbau	1
12	9916640	24er-Anbau	1
13	9916640	26er-Anbau	1
14	9916640	28er-Anbau	1
15	9916640	30er-Anbau	1
16	9916640	32er-Anbau	1
17	9916640	34er-Anbau	1
18	9916640	36er-Anbau	1
19	9916640	38er-Anbau	1
20	9916640	40er-Anbau	1
21	9916640	42er-Anbau	1
22	9916640	44er-Anbau	1
23	9916640	46er-Anbau	1
24	9916640	48er-Anbau	1
25	9916640	50er-Anbau	1
26	9916640	52er-Anbau	1
27	9916640	54er-Anbau	1
28	9916640	56er-Anbau	1
29	9916640	58er-Anbau	1
30	9916640	60er-Anbau	1
31	9916640	62er-Anbau	1
32	9916640	64er-Anbau	1
33	9916640	66er-Anbau	1
34	9916640	68er-Anbau	1
35	9916640	70er-Anbau	1
36	9916640	72er-Anbau	1
37	9916640	74er-Anbau	1
38	9916640	76er-Anbau	1
39	9916640	78er-Anbau	1
40	9916640	80er-Anbau	1
41	9916640	82er-Anbau	1
42	9916640	84er-Anbau	1
43	9916640	86er-Anbau	1
44	9916640	88er-Anbau	1
45	9916640	90er-Anbau	1
46	9916640	92er-Anbau	1
47	9916640	94er-Anbau	1
48	9916640	96er-Anbau	1
49	9916640	98er-Anbau	1
50	9916640	100er-Anbau	1

2-er-Anbau-Verkleidung
9916640
Lager 1/2
Lager 2/2



Vertriebsunternehmen
Lager 1/2
Lager 2/2

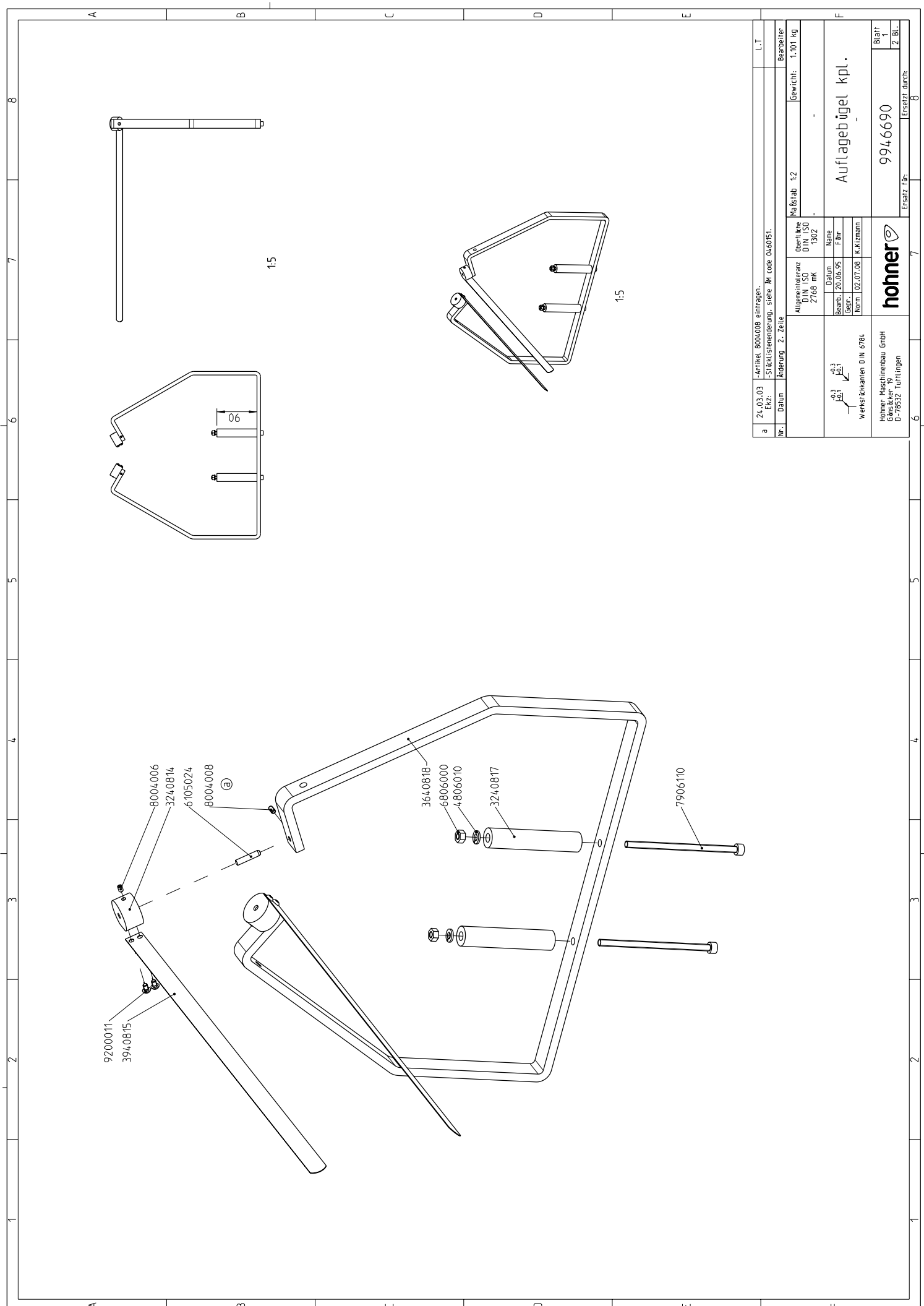
Baugruppenübersicht

<i>Baugruppe-Nr.</i>	<i>Bezeichnung</i>	<i>Index</i>
----------------------	--------------------	--------------

9946690 Auflagebügel kpl.

a

<i>Menge</i>	<i>Artikel-Nr.</i>	<i>Bezeichnung</i>	<i>Index</i>
2 Stk	3240814	Federbolzen f.Auflagebügel	b
2 Stk	3240817	Distanzbolzen	-
1 Stk	3640818	Auflagebügel	c
2 Stk	3940815	Blattfeder	a
2 Stk	4806010	* Federring A6 (M6) DIN 127 Form A - aufgebogen galvanisch verzinkt	
2 Stk	6105024	* Zylinderstift 5m6x24 DIN6325 gehärtet - Stahl HEIDELBERG KC 4C	
2 Stk	6806000	* Sechskantmutter M6 DIN 934 ISO 4032 metrisches Gewinde -8 gepreßt galvanisc	
2 Stk	7906110	Zylinderschraube M6 X 110 DIN 912 8.8 galv. verzinkt mit Innensechskant	
2 Stk	8004006	* Gewindestift M4x6 DIN 913 Innensechskant und Kegelkuppe 45 H verzinkt therm.	
2 Stk	8004008	* Gewindestift M4x8 DIN 913 Innensechskant und Kegelkuppe 45 H verzinkt therm.	
4 Stk	9200011	Linsenschrauben M 4 x 6 10.9 mit Innensechskant geschwärzt	



1:5

1:5

a	Zr. 03.03	-Artikel 8004.008 eintragen.	L. T.
	Erz.	-SI Reklamationenänderung, siehe Art code 0400151.	
Nr.	Datum	Änderung 2. Zeile	Bearbeiter
		Algemeinsgrenz D 1300	Maßstab 1:2
		2768 mk	Gewicht: 1,101 kg
		Obert. Lte D 1302	
		Datum	Name
		Bearb. 20.06.95	Fahr.
		Gepr.	Norm. 102.07.08
			K. Kitzmann
		Auflegebügel kpl.	
		Werkstoffkennan D IN 6784	
		Hohner Maschinenbau GmbH	
		Grenzacher 19	
		D-78532 Tübingen	
		9946690	
		Ersetzt durch: 8	
		Blatt 1	
		2 Bl.	