

hohner

EXACT-PLUS

**Agrafeuse de brochures
semi - automatique**



CE

Données client

N° d'inventaire:

Emplacement:

Adresse du fabricant

Nom de la société : Hohner Maschinenbau GmbH

Rue : Gänsäcker 19

Ville : D-78532 Tuttlingen

Tél.: +49 (0) 74 62 / 94 68-0

Fax: +49 (0) 74 62 / 94 68-20

Mél: info@hohner-postpress.com

Site Internet: www.hohner-postpress.com

Commande de pièces de rechange /SAV

Tél. : +49 (0) 74 62 / 94 68-0

Fax : +49 (0) 74 62 / 94 68-20

Mode d'emploi

Document : Traduction du mode d'emploi
original allemand

N° de document : EXACT-PLUS, vol. 1/2

Version : 10/2010

Listes de pièces de rechange

N° de document : EXACT-PLUS, vol. 2/2

Sommaire

1 Informations fondamentales concernant la sécurité	5
1.1 Objectif de ce document	5
1.2 Utilisateur	5
1.3 Symboles de sécurité et signes utilisés	5
1.4 Obligation et responsabilité	6
1.5 Utilisation conformément à la destination	6
1.6 Mesures d'organisation	6
1.7 Dispositifs de sécurité	6
1.8 Mesures informelles de sécurité	6
1.9 Formation du personnel	6
1.10 Points particulièrement dangereux	7
1.11 Entretien et maintenance, élimination des dérangements	7
1.12 Modifications apportées au système	7
1.13 Nettoyage du système et élimination	7
1.14 Bruit causé par le système	7
2 Description de la piqueuse EXACT-PLUS	8
2.1 Composants ayant une importance au niveau de la sécurité	9
2.1.1 Position de l'interrupteur d'urgence	9
2.1.2 Agrégat de piquage	9
2.1.3 Étalage	9
2.1.4 Piquage décalé	9
2.1.5 Interrupteur principal et interrupteur d'urgence	9
2.2 Branchement électrique et disjoncteur du moteur	11
2.3 Relais de protection du moteur	11
2.4 Système de coupure pour le moteur de commande de la structure coulissante	11
2.5 Dimensions	13
2.6 Conformité	13
2.7 Marquage et plaque signalétique	13
2.8 Caractéristiques techniques	13
2.9 Liste d'accessoires de la machine	15
2.9.1 Equipement	15
2.9.2 Outillages	15
3 Mise en place et mise en service	16
3.1 Installation	17
3.2 Montage - tête de piquage	17
3.3 Montage - boîtier rabatteur	19
3.4 Réglage précis - boîtier rabatteur	21
3.5 Réglage de la pression - repliage rabatteur	21
3.6 Montage et réglage - brosse de guidage angle d'entrée	23
3.7 Montage - dispositif d'appui et cavalier	23
3.8 Réglage - épaisseur de piquage sur l'agrégat de piquage	25
3.9 Réglage - épaisseur de piquage du étalage	25
3.10 Réglage - arrêt papier dans l'étalage	27
3.11 Réglage - roues de guidage sur la table du étalage	29
3.12 Déplacement manuelle - actionnement tête de piquage	31
3.13 Déplacement "piquage décalé"	33
3.14 Balais en charbon et charbon de mise hors circuit	35
4 Schéma des circuits	36

1 Informations fondamentales concernant la sécurité

1.1 Objectif de ce document

Ce document est destiné à familiariser l'utilisateur de la **piqueuse EXACT-PLUS** avec les points suivants :

- les Consignes de sécurité
- l'installation et de la mise en service
- le réglage et des commandes

Le mode d'emploi est donc absolument nécessaire pour l'utilisation sûre et appropriée du système. Il est donc indispensable que l'utilisateur le lise soigneusement avant la mise en service. Conservez ces consignes dans un endroit d'accès facile à proximité immédiate du système.

1.2 Utilisateur

Seul le personnel ayant reçu la formation adéquate est autorisé à utiliser la **piqueuse EXACT-PLUS**. Cette formation est assurée par le fabricant ou par des personnes habilitées par ce dernier.

1.3 Symboles de sécurité et signes utilisés



Ce symbole indique un danger immédiat pour la vie ou la santé des personnes dans l'environnement de la machine.

La non-observation des remarques indiquées peut entraîner des blessures **immédiates** sérieuses, voire mortelles.



Ce symbole indique un danger possible pour la vie ou la santé des personnes dans l'environnement de la machine.

La non-observation des remarques indiquées **peut entraîner** des blessures sérieuses, voire mortelles.



Ce symbole indique une situation potentiellement dangereuse.

La non-observation des remarques indiquées peut entraîner des blessures légères.



Ce symbole indique une situation pouvant causer des dommages matériels.

La non-observation des remarques indiquées peut entraîner des dommages matériels.



Ce symbole correspond à des conseils pratiques d'utilisation et à des informations particulièrement utiles.

Conseils et informations vous aideront à utiliser de façon optimale toutes les fonctions du système.

-

Ce symbole vous demande d'effectuer une action.

•

Ce symbole sert de signe d'énumération.

Informations fondamentales concernant la sécurité

1.4 Obligation et responsabilité

L'unité la **piqueuse EXACT-PLUS** a été construite conformément au niveau actuel de la technique et aux directives de sécurité reconnues. Il est toutefois possible que son utilisation mette la vie de l'utilisateur ou de tiers en danger ou qu'elle porte préjudice au système ou à d'autres biens corporels.

L'unité ne doit être utilisée :

- que pour le but pour lequel elle a été conçue
- que si son état garantit des conditions de sécurité irréprochables

Les dérangements susceptibles de porter atteinte à la sécurité doivent être immédiatement éliminés.

Nos « conditions générales de vente et de livraison » s'appliquent par principe en cas de garantie et de responsabilité.

1.5 Utilisation conformément à la destination

La **piqueuse EXACT-PLUS** sert exclusivement à agraffer des brochures ou équivalent.

Il est interdit de l'utiliser pour des usages autres que ceux mentionnés ci-dessus, car une telle utilisation peut être dangereuse.

1.6 Mesures d'organisation

Il incombe à l'exploitant de fournir les équipements personnels de protection nécessaires. Tous les dispositifs de sécurité existants doivent être régulièrement vérifiés.

1.7 Dispositifs de sécurité

Avant toute mise en marche de la machine, il est indispensable que tous les dispositifs de sécurité soient correctement placés et en bon état de fonctionnement.

Les dispositifs de sécurité ne peuvent être enlevés :

- qu'après arrêt **et**
- la prise de mesures nécessaires empêchant la remise en marche du système

1.8 Mesures informelles de sécurité

Le mode d'emploi doit toujours se trouver à proximité immédiate du système. Les directives générales et locales de prévention des accidents et de protection de l'environnement doivent être disponibles et respectées à titre de complément du mode d'emploi.

Toutes les indications relatives à la sécurité et au danger apposées sur le système doivent être maintenues dans un état de lisibilité suffisant et sinon être remplacées.

1.9 Formation du personnel

Seul le personnel ayant reçu la formation et les instructions correspondantes est habilité à travailler sur le système.

Le tableau ci-dessous établit les compétences du personnel :

	personnel informé	personnel qualifié
Transport		Société de transport
Mise en service		Soc. Hohner, SAV
Fonctionnement	x	
Recherche des dérangements	x	
Elimination des dérangements		Soc. Hohner, SAV
Réglage, calage	x	
Maintenance	x	

1.10 Points particulièrement dangereux

	<p>AVERTISSEMENT</p> <p>Mouvements de course rapide des têtes d'agrafage !</p> <p>Risque d'écrasement !</p> <p>➤ S'assurer que l'alimentation électrique a été coupée et qu'elle a été sécurisée contre toute remise en marche intempestive avant de procéder à des travaux de maintenance.</p> <p>➤ Ne pas faire fonctionner l'installation sans avoir correctement installé la protection des doigts.</p>
---	--

1.11 Entretien et maintenance, élimination des dérangements

	<p>AVERTISSEMENT</p> <p>Mouvements de course rapide des têtes d'agrafage !</p> <p>Risque d'écrasement !</p> <p>➤ S'assurer que l'alimentation électrique a été coupée et qu'elle a été sécurisée contre toute remise en marche intempestive avant de procéder à des travaux de maintenance.</p> <p>➤ Ne pas faire fonctionner l'installation sans avoir correctement installé la protection des doigts.</p>
---	--

Remonter correctement le système de protection des doigts après tous les travaux de réglage, entretien et inspection.

1.12 Modifications apportées au système

Modifications, ajouts ou transformations apportés au système sont soumis à l'accord préalable du fabricant.

1.13 Nettoyage du système et élimination

Le bon état de fonctionnement du système et le façonnage correct des produits ne peuvent être garantis à long terme que si le système est conservé dans un état propre et régulièrement nettoyé, selon les méthodes usitées en construction mécanique.

Utilisez pour le nettoyage des produits doux, non abrasifs et ne risquant pas de rayer. Ne jamais utiliser de produits de nettoyages agressifs comme p.ex. les solvants.

PRUDENCE

Il est ici particulièrement important de procéder régulièrement à l'élimination des restes de papier coupés et de la poussière de papier qui peuvent provoquer le blocage ou une usure plus importante du système.

La conception du système requiert l'emploi de parties métalliques brillantes. Celles-ci devraient être régulièrement nettoyées avec un produit de nettoyage protecteur, surtout si le système est utilisé dans des pièces où l'hygrométrie est plus élevée.

Les produits et matériaux utilisés (p. ex. solvants et lubrifiants) doivent être correctement manipulés et éliminés de façon à ne pas polluer l'environnement.

1.14 Bruit causé par le système

Le niveau de pression acoustique du système, mesuré selon la norme DIN 45635, partie 27, **ne** dépasse **pas** le seuil de 81 dB (A).

2 Description de la piqueuse EXACT-PLUS

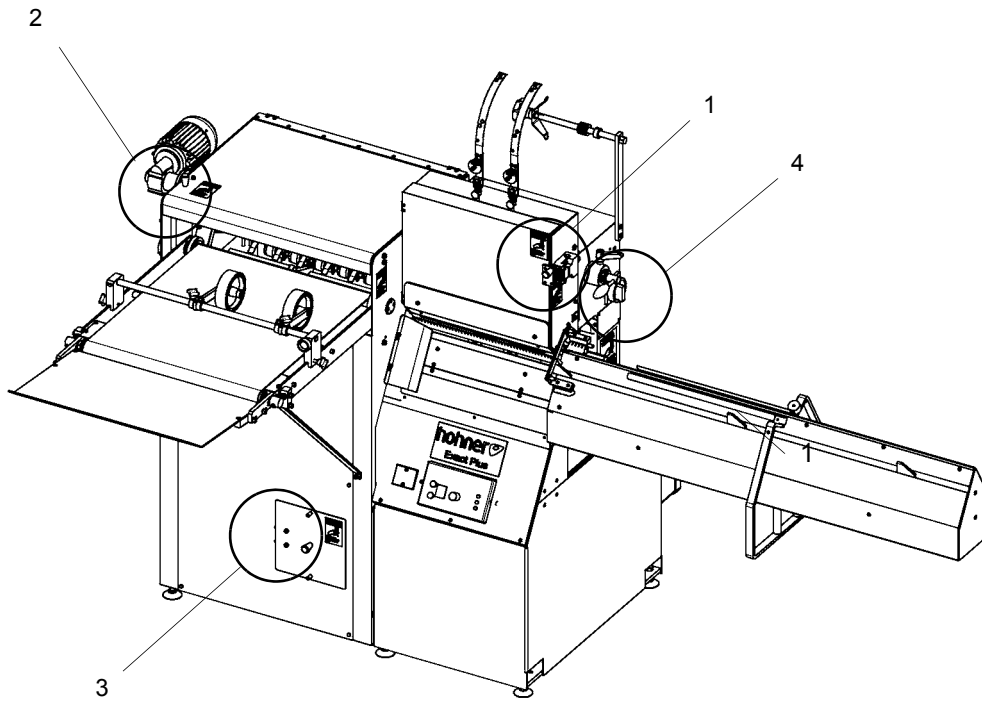


Fig. 2.1

2.1 Composants ayant une importance au niveau de la sécurité

- Fig. 2.1 -

2.1.1 Position de l'interrupteur d'urgence

L'opérateur de la machine EXACT-PLUS est protégé par les protections et les revêtements. Les zones de danger sont marquées additionally avec signaux de danger et assurées avec (l'interrupteur d'urgence).

2.1.2 Agrégat de piquage

Réglages resp. montages sur les têtes de piquage doivent être effectués seulement avec plateau avant ouvert. Il est verrouillé électriquement (interrupteur d'urgence -1-), c'est à dire: avec plateau avant ouvert la machine est **hors** de fonctionnement.

2.1.3 Étalage

Réglage d'arrêt papier (voir 3.10) ou travaux de montage dans l'étalage doivent être effectués avec le couvercle en plastique ouvert. Il est verrouillé électriquement (interrupteur d'urgence -2-), c'est à dire: dans cette position la machine est **hors** de fonctionnement.

2.1.4 Piquage décalé

Au changement de piquage standard au „piquage décalé“ le couvercle de sécurité doit être enlevé. Il est électriquement verrouillé (interrupteur d'urgence -3-), c'est à dire: avec couvercle ouvert, la machine est **hors** de fonctionnement.

2.1.5 Interrupteur principal et interrupteur d'urgence

Couper le courant avant toute réparation ou travaux de montage et ramener l'interrupteur principal -4- à arrêt = **0** .

Description de la piqueuse EXACT-PLUS




Fig. 2.2



Fig. 2.3

2.2 Branchement électrique et disjoncteur du moteur

	<div style="background-color: red; color: white; padding: 5px; display: inline-block;">⚠ DANGER</div> <p>Tension électrique</p> <p>Danger d'électrocution !</p> <p>➤ Seuls des ouvriers qualifiés sont autorisés à effectuer des travaux dans la zone des branchements électriques.</p>
---	--

- Lors de l'installation de la machine, il est indispensable de respecter les directives locales de branchement. Le câble d'alimentation de la machine doit être protégé par un coupe-circuit. Veiller lors de la pose des câbles à ce que les câbles d'alimentation ne soient pas simplement posés sur le sol sans être fixés.

PRUDENCE

Tenir compte en particulier du sens de rotation de l'arbre du moteur (reconnaissable à l'ailette de ventilateur, marquage par une flèche rouge, voir Fig. 3.9). Modification du sens de rotation par permutation de 2 phases dans le câble d'alimentation secteur.

2.3 Relais de protection du moteur

- Fig. 2.2 -

En cas de surcharge du moteur, son disjoncteur se déclenche et en interrompt l'alimentation électrique. Ceci est indiqué à l'écran de déclenchement -2-.

- Témoin jaune invisible : Pas de déclenchement
- Témoin jaune visible : Déclenchement

- Dans le cas où le disjoncteur se serait déclenché, mettre tout de suite sur arrêt l'interrupteur MARCHE / ARRÊT D'URGENCE. Chercher et éliminer la cause du déclenchement.

Une fois le problème résolu, le relais de protection du moteur peut être remis en position en appuyant sur le bouton Reset -1-, - Fig. 2.2 -.

Vérifiez alors que tous les dispositifs de sécurité sont installés sur la machine et que tous les outils ont été retirés de la machine.

2.4 Système de coupure pour le moteur de commande de la structure coulissante

- Fig. 2.3 -

Une coupure de la commande de réglage du moteur DC s'effectue quand le moteur est bloqué plus de 10 secondes.

En coupant l'alimentation secteur, le système de coupure est remis à zéro.

- -3-, Vert
Signal pour tension appliquée et disponibilité (en fonction).
- -4-, Rouge
Signal quand la limitation de courant est atteinte (surcharge).
- -5-, Rouge
Signal après que la protection de blocage ait déconnecté le régleur (dérangement).

Description de la piqueuse EXACT-PLUS

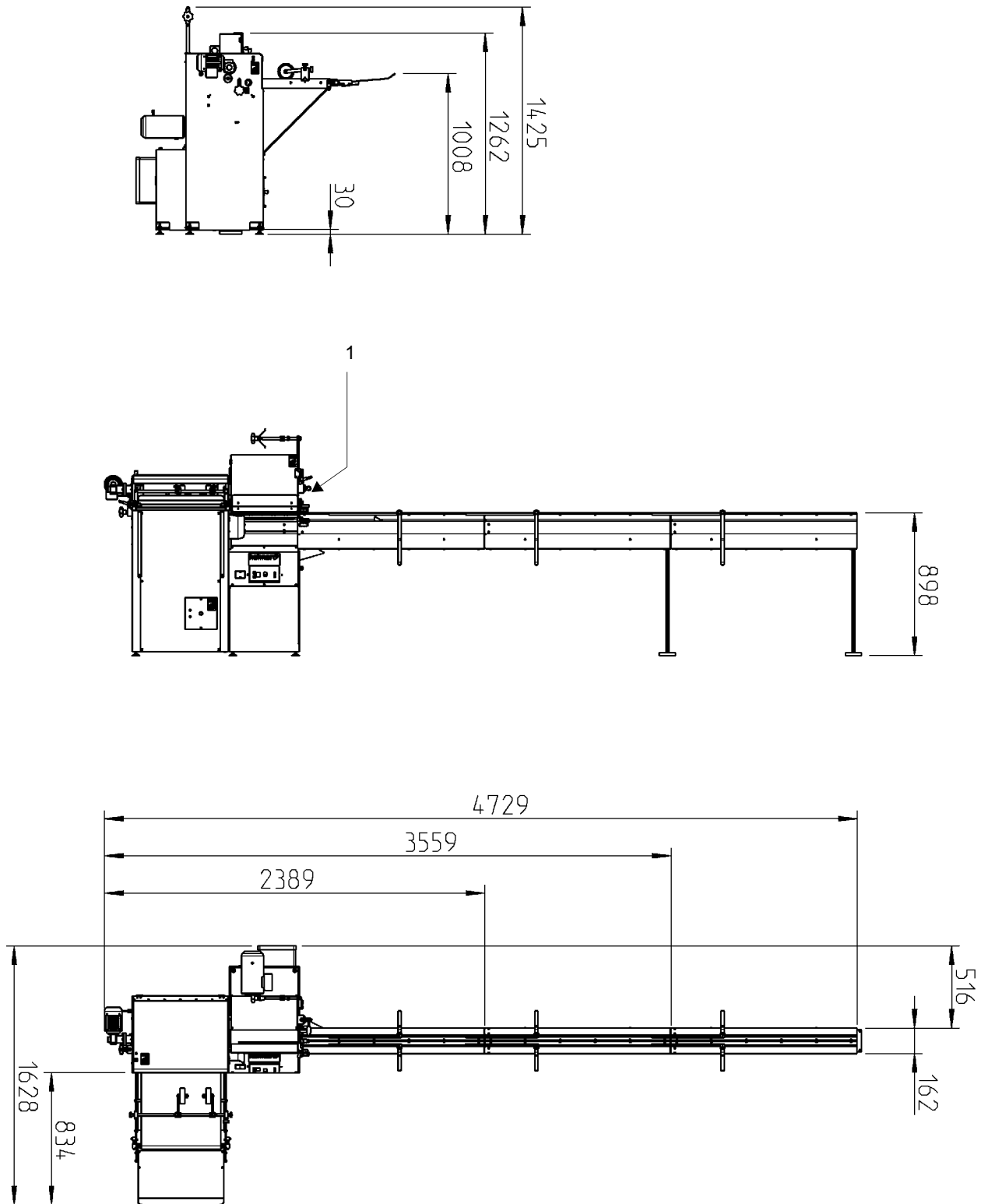


Fig. 2.4

2.5 Dimensions

- Fig. 2.4 -

2.6 Conformité

Veuillez respecter le document ci-joint :

» **Déclaration d'incorporation CE d'après la directive CE sur les machines 2006 / 42 / CE** «

2.7 Marquage et plaque signalétique

La plaque signalétique et le marquage CE se trouvent sous l'interrupteur principal - Fig. 2.4 - / N° 1.

2.8 Caractéristiques techniques

Format min. de la brochure	110 x 80 mm*
Format max. de la brochure	430 x 340 mm*
Position max. entre têtes de piquage	ca. 330 mm
Vitesse de piquage par heure, approx. réglable continu	4.000*
Chevauchement de l'agrafe du "piquage décalé" du milieu d'agrafe à l'autre	18 mm
Largeur du dos d'agrafe	Consultez le mode d'emploi de la tête de piquage
Poids brut, machine avec 2-station	511 kg
Poids net, machine avec 2-station	315 kg
Moteur, genre du courant exécution standard	Moteur asynchrone triphasé 230/400 V, 50-60 Hz
Puissance absorbée (en kW)	ca. 1 kW
Émission de bruit	sous 81 dB(A)
AGRÉGAT DE PIQUAGE	
On peut monter jusqu' à max. 4 têtes de piquage étroite pour agrafage standard ou agrafage à boucles ou mixed:	
Levée - tête de piquage:	50 mm
Levée - repliage - rabatteur:	5,5 mm
Épaisseur de piquage - agrafage standard:	Consultez le mode d'emploi de la tête de piquage
Épaisseur de piquage - agrafage à boucles:	Consultez le mode d'emploi de la tête de piquage
Fil de brochage pour agrafage standard:	Consultez le mode d'emploi de la tête de piquage
Fil de brochage pour agrafage à boucles:	Consultez le mode d'emploi de la tête de piquage

*Dépendant du genre et qualité du papier (matériel à piquer).

Description de la piqueuse EXACT-PLUS

2.9 Liste d'accessoires de la machine

2.9.1 Equipement

No.-d'art. 99 46 592	2 dispositif d'appui
No.-d'art. 99 64 083	2 dispositif d'appui

2.9.2 Outillages

No.-d'art. 46 00 002	1 tournevis, SB 2,3
No.-d'art. 46 00 003	1 tournevis, SB 4,5
No.-d'art. 46 00 004	1 tournevis, SB 7
No.-d'art. 46 00 014	1 pince coupante
No.-d'art. 46 00 033	1 clé mâle coudée pour vis à six pans creux no. 4x150 (poignée-T)
No.-d'art. 46 00 039	1 tournevis Torx T20 (poignée-T)
No.-d'art. 46 00 042	1 tournevis Torx T10 (poignée-T)

3 Mise en place et mise en service

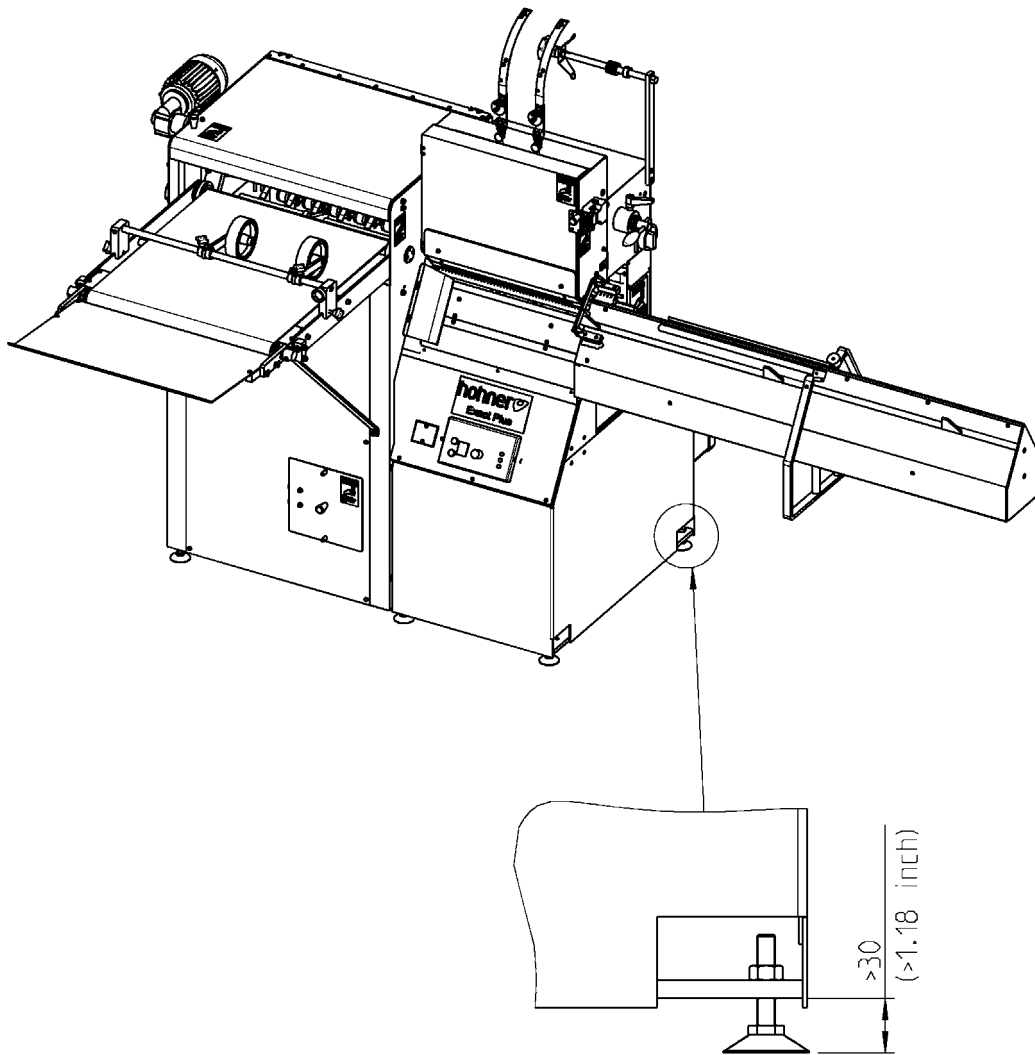


Fig. 3.1

3.1 Installation

- Fig. 3.1 -

La machine doit être solidement placée sur une surface plane et la table doit être horizontale.

3.2 Montage - tête de piquage

Consultez le mode d'emploi de la tête de piquage.

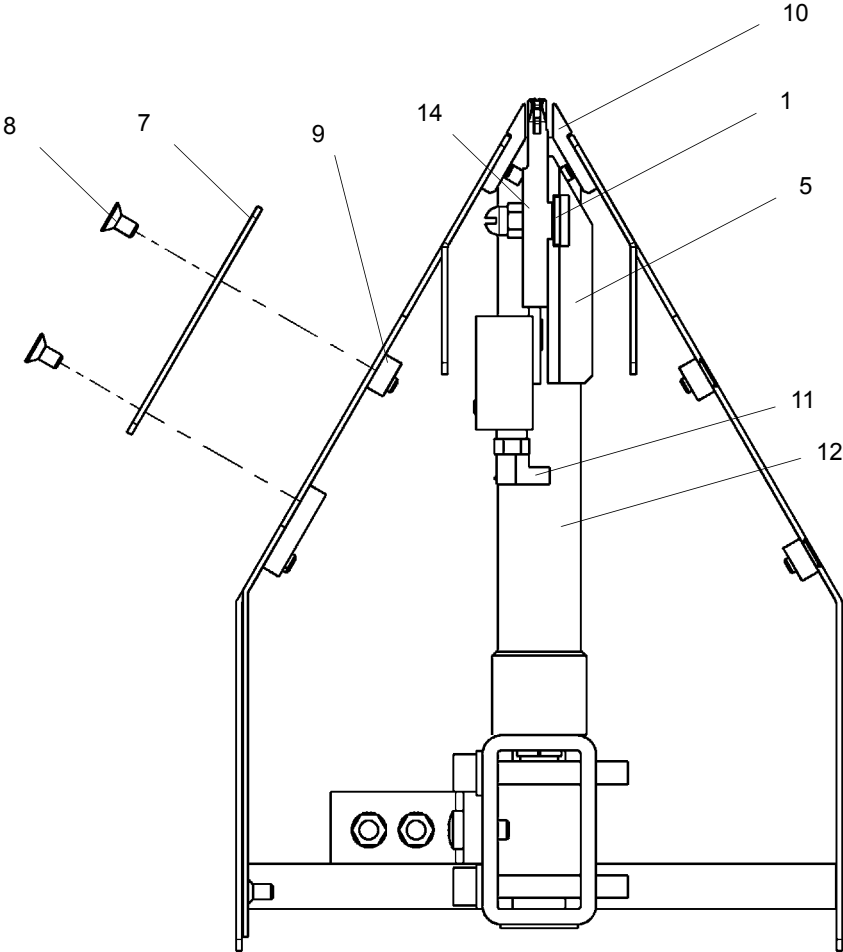


Fig. 3.2

3.3 Montage - boîtier rabatteur

- Fig. 3.2 -

- Enlever le tôle de montage -7- avec les vis à tête coniques -8- correspondantes.
- Tourner légèrement le boîtier rabatteur -14- avec le tirant rabatteur et pousserle derrière la barre intermédiaire -9- , puis tournerle de nouveau et glisserle en haut entre les barres de support -10- .
- Glisser correctement les surplats de vis, se trouvant derrière le boîtier rabatteur, dans la rainure prévue de la barre de logement -5- .
- Faire en même temps attention que le pied de coulisseau -11- se trouve dans la rainure de la barre de levée -12- .
- Glisser d'abord la clavette de rainure -1- dans la rainure de fixation de la barre de logement -5- . Les écrous de serrage -13- traversent le trou longitudinal de la bande de glissement. Fixer-les légèrement avec la clavette de rainure -1- .
- Ensuite placer le boîtier rabatteur latéralement en dessous de la tête de piquage. Serrer légèrement les écrous avec la clé inbus SW 4 (poignée-T).

Après il s'effectue le réglage précis du boîtier rabatteur (voir 3.4).

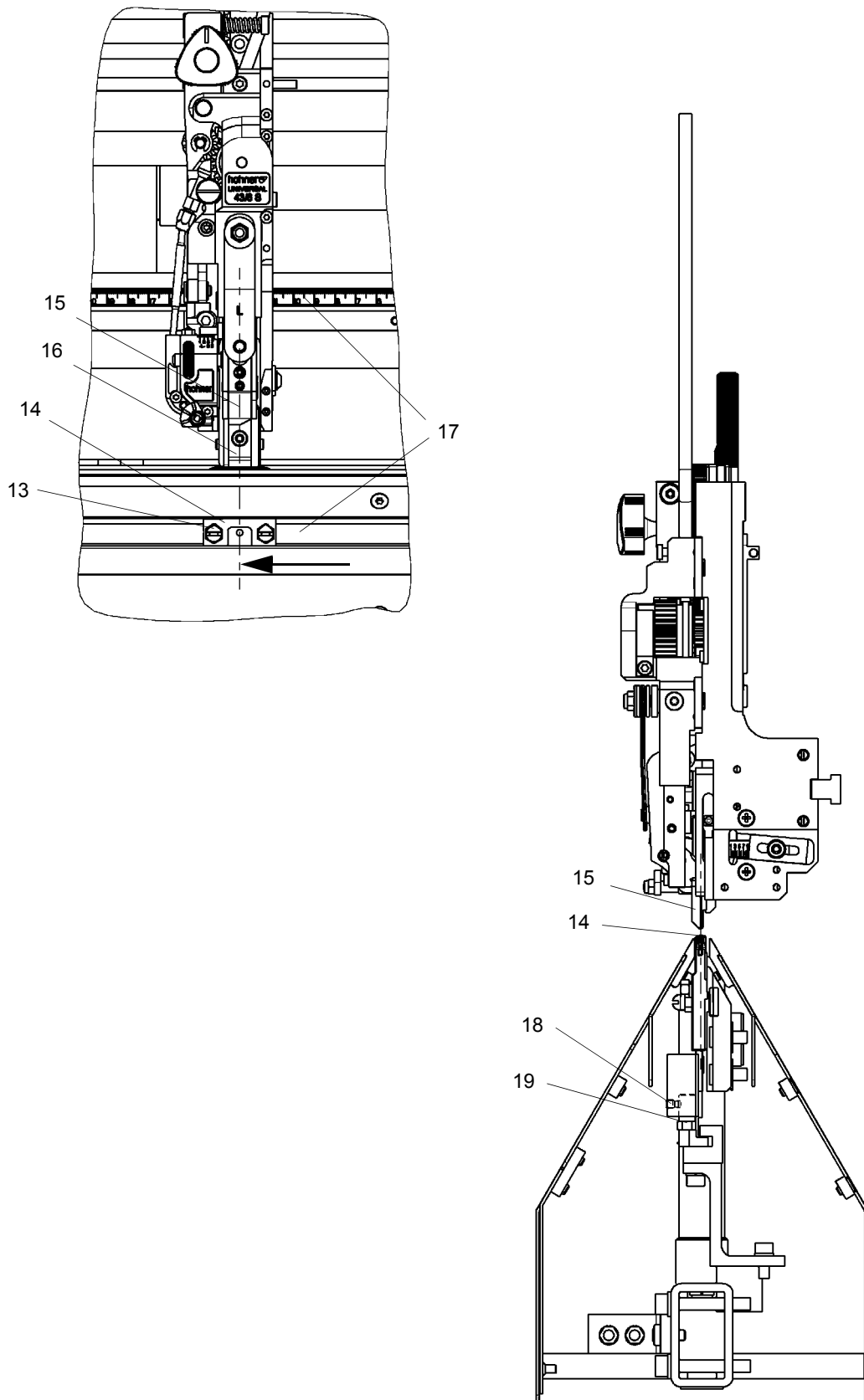


Fig. 3.3

3.4 Réglage précis - boîtier rabatteur

- Fig. 3.3 -

Le milieu du pousseur -15- et du plieur -16- doivent s'aligner exactement avec le milieu du boîtier rabatteur -14- (voir flèches).

- Faites tourner maintenant l'agrégat à la main jusqu' à ce que le pousseur, respectivement le plieur se trouve quelques millimètres au-dessus du boîtier rabatteur (voir 3.12).
- Serrer les écrous de serrage -13- .



Information

Aide additionnelle par échelles!

Le côté droit de la tête de piquage et du boîtier rabatteur doivent correspondre au même valeur d'échelle par rapport aux échelles -17- .

3.5 Réglage de la pression - repliage rabatteur

- Fig. 3.3 -

- Pour changer la pression, desserrer la vis sans tête -18- , tourner la vis à six pans -19- vers la **gauche** = plus de pression
vers la **droite** = moins de pression
- Serrer la vis sans tête -18- .

PRUDENCE

Le milieu du pousseur -15- doit s'aligner absolument avec le milieu du boîtier rabatteur -14-.

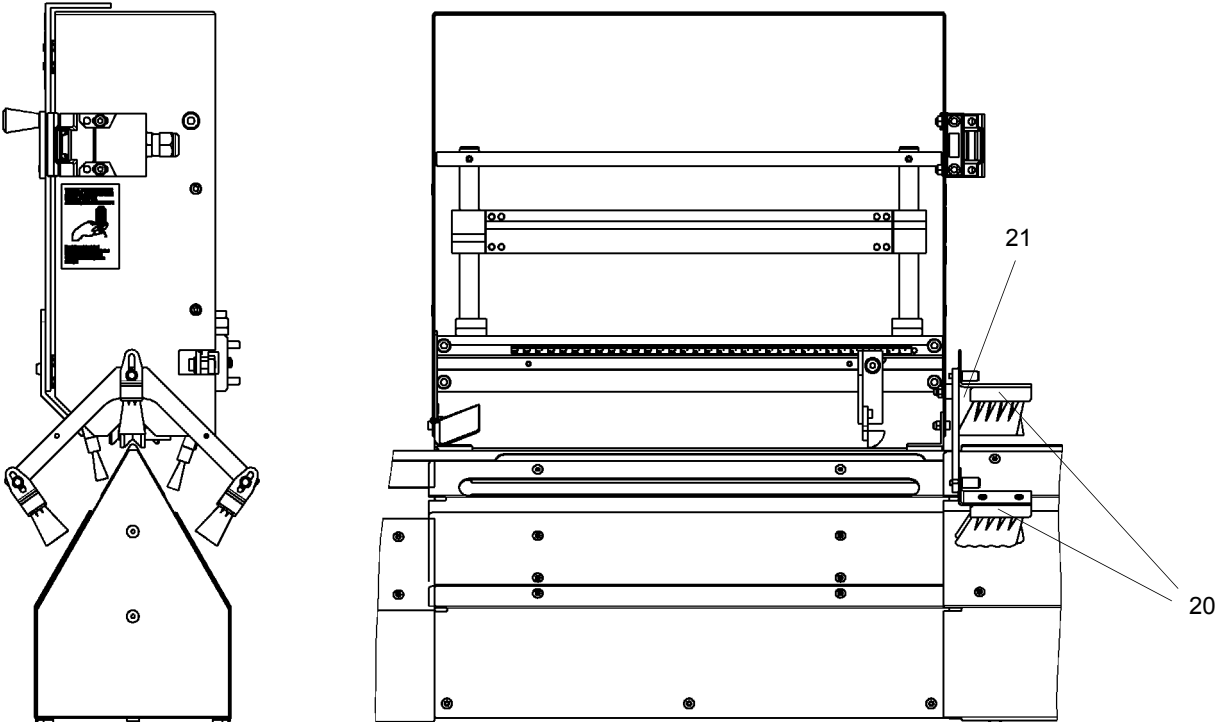


Fig. 3.4

3.6 Montage et réglage - brosse de guidage angle d'entrée

- Fig. 3.4 -

Pour une conduite impeccable de la brochure sous les têtes de piquage servent les brosses de guidage -20- et l'angle d'entrée - 21- .

Les brosses de guidage -20- effectuent que chaque brochure est arrêté à la même position et que les feuilles seule de la brochure seront francbord.

L'angle d'entrée -21- accompi une entrée de la brochure dans l'agrégat de piquage sans bourrage papier.

Réglages resp. montages s'effectuent seulement avec plateau avant ouvert. La machine ne peut pas être actionné, (voir 2.1.2).

3.7 Montage - dispositif d'appui et cavalier

Consultez le mode d'emploi de la tête de piquage.

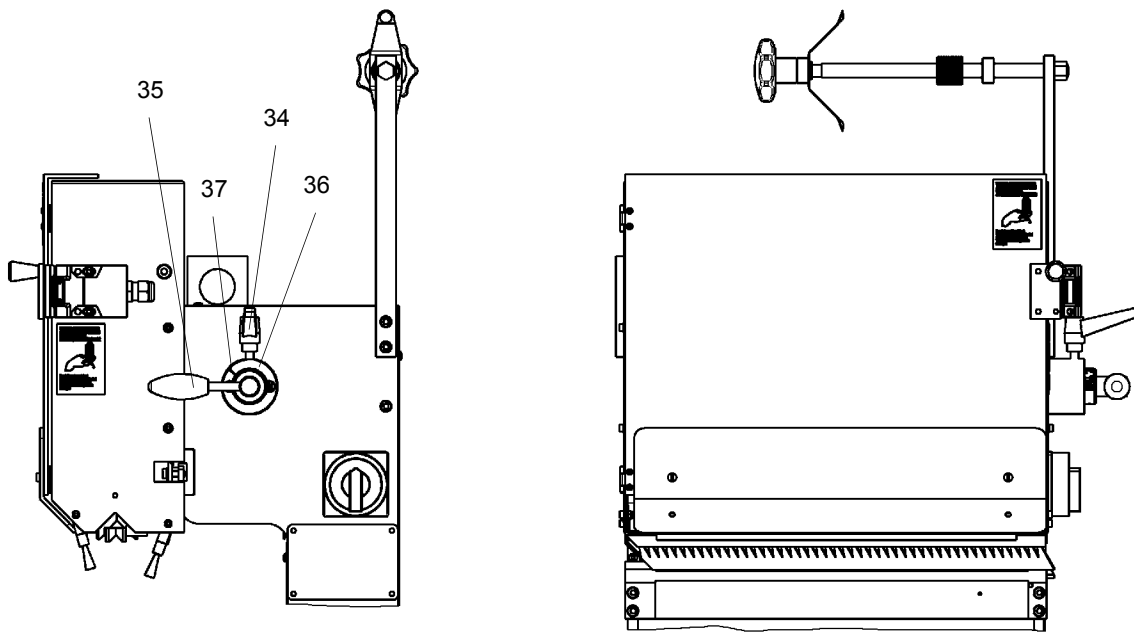


Fig. 3.5

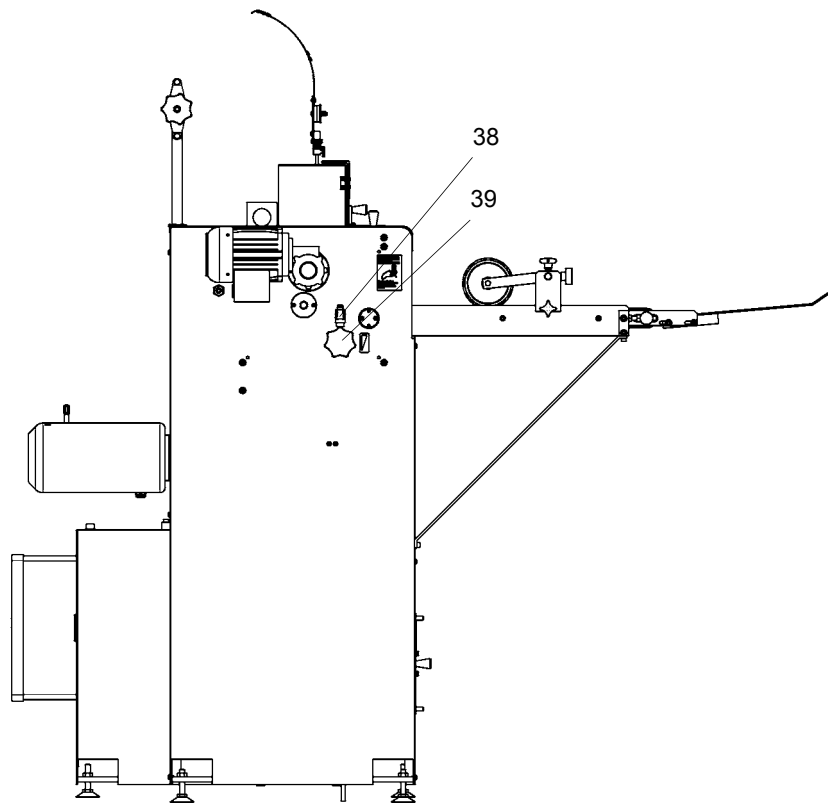


Fig. 3.6

3.8 Réglage - épaisseur de piquage sur l'agrégat de piquage

- Fig. 3.5 -

- Desserrer le levier de serrage -34- et avec le levier de réglage -35- .Régler l'épaisseur de brochage par le cadran -36- en fixant le trait de marquage -37- .
- Serrer levier de serrage -34- . Une petite réglage est nécessaire en employant différent qualité de papier.

3.9 Réglage - épaisseur de piquage du étalage

- Fig. 3.6 -

L'épaisseur de piquage doit être réglé à l'agrégat de piquage et à étalage équivalent.

- Desserrer le levier de serrage -38- . La pression des rouleaux dans l'étalage se réglé selon épaisseur de brochure par tournement la poignée étoile -39- (visible à travers le couvercle en plastique).

Contrôle de réglage:

Quand la pression des rouleaux,

est trop faible = brochure ne s'éjecte pas

est trop fort = bruit de battage dans l'étalage

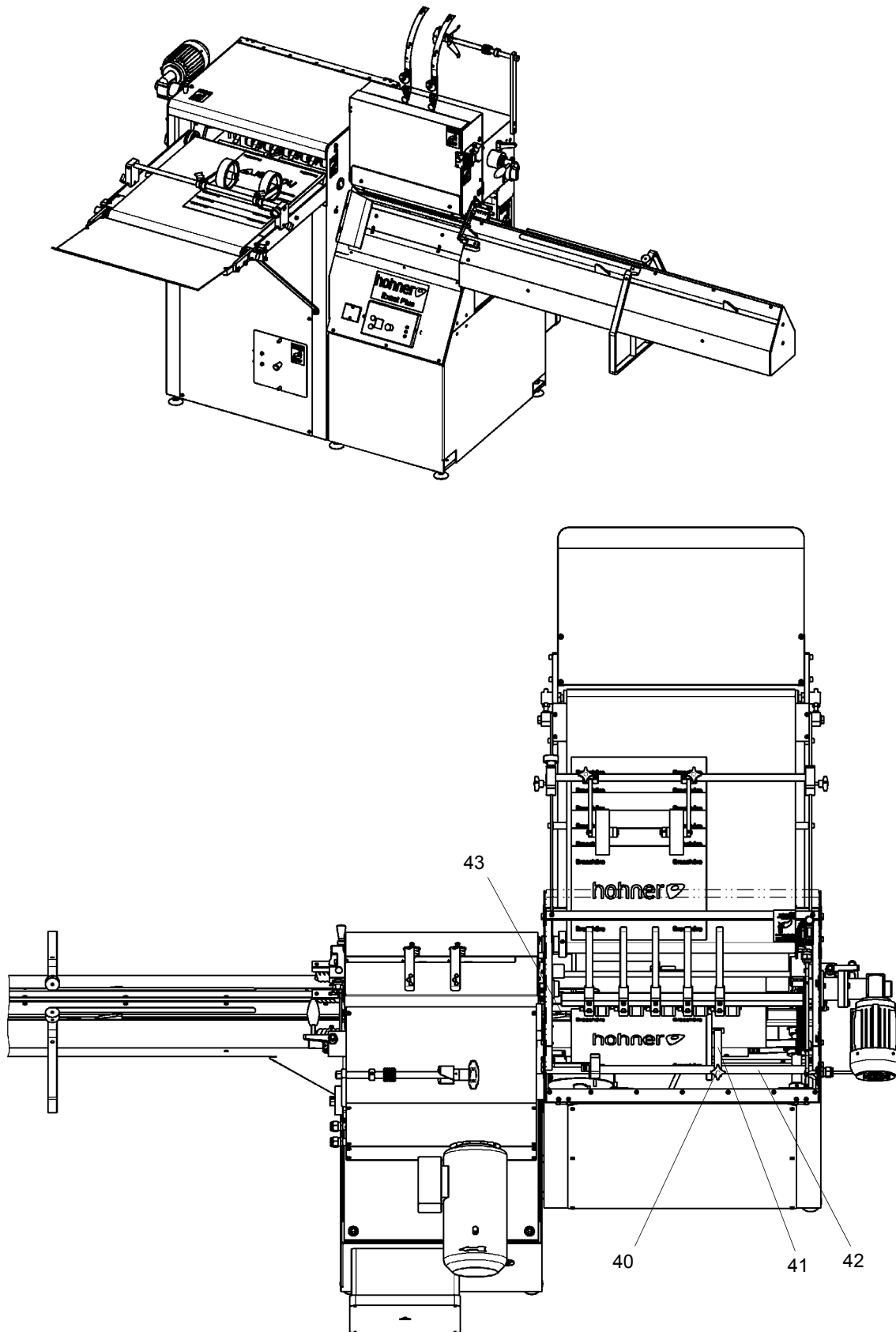


Fig. 3.7

3.10 Réglage - arrêt papier dans l'étalage

- Fig. 3.7 -

Pour obtenir un étalage en écailles correcte, l'arrêt de papier dans l'étalage doit être réglé sur l'épaisseur de brochure équivalent.

- D'abord ouvrir le couvercle en plastique de l'étalage.

Il est verrouillé électriquement et empêche que la machine peut être actionné pendant le réglage d'arrêt papier.

- Desserrer l'écrou de serrage -40- . Avec la bague d'arrêt -41- on peut déplacé le papier d'arrêt sur la barre de guidage -42- .
- Le réglage s'effectu ainsi que la brochure doit avoir un petit jeu entre la position finale de l'entraîneur -43- et l'arrêt papier (danger de refoulement).
- Serrer l'écrou de serrage -40- .

PRUDENCE

Au changement de la grandeur de brochure de petit sur grande il faut **absolument** régler l'arrêt papier d'abord - **danger de refoulement** -

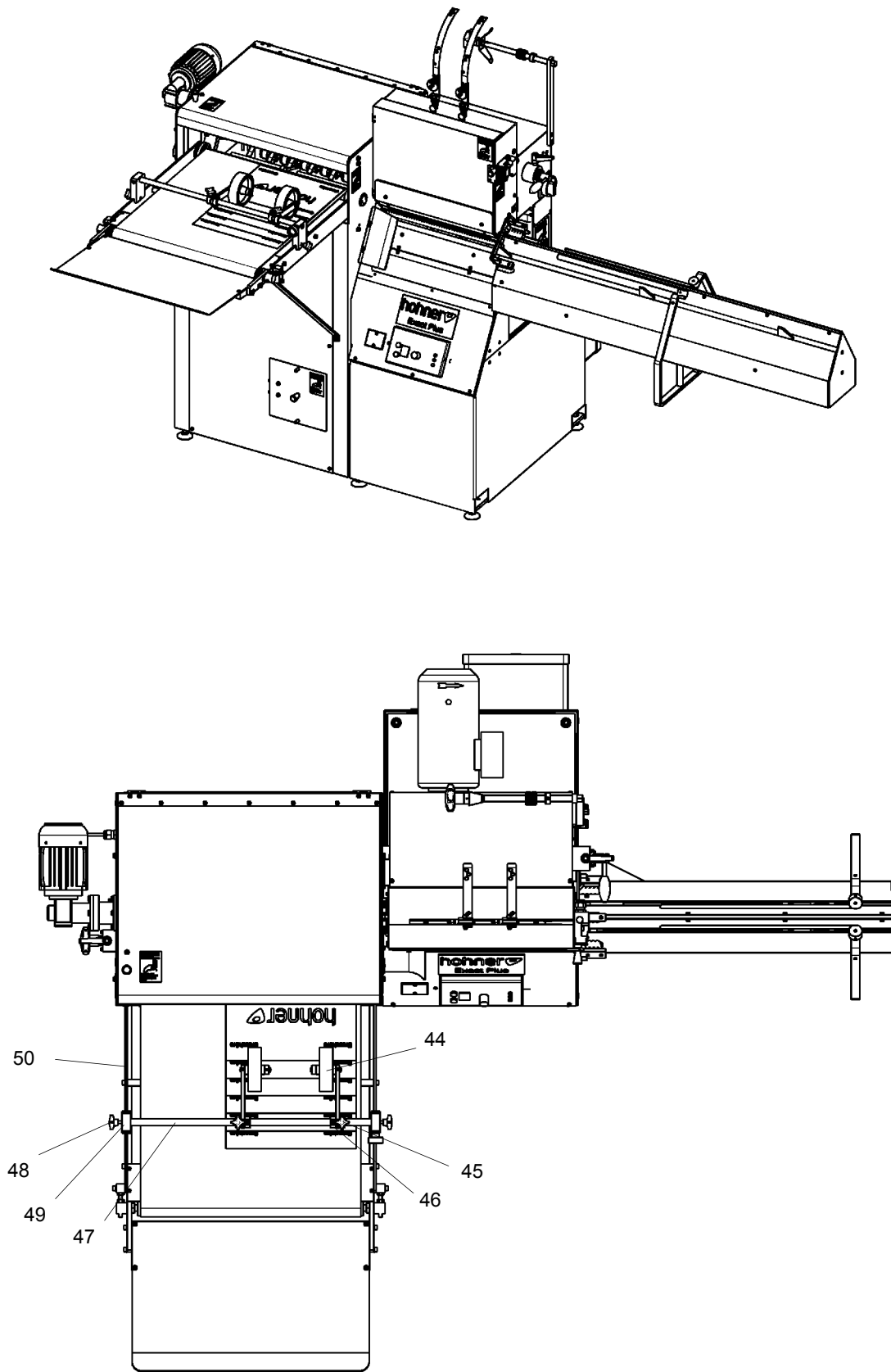


Fig. 3.8

3.11 Réglage - roues de guidage sur la table du étalage

- Fig. 3.8 -

Pour obtenir un étalage en écailles correcte et adjacent sur la table d'étalage il faut régler les deux rouleaux de guidage -44- sur la grandeur de la brochure (voir dessin d'en haut de la table d'étalage).

- Desserrer les vis de serrage -45- supérieur et glisser latéralement les supports rouleaux -46- sur l'axe -47- jusqu' à ce que les deux rouleaux de guidage -44- se trouvent environ au milieu à la brochure.
- Serrer les vis de serrage -45- .
- Desserrer les vis de serrage -48- situé au côté. Glisser en même temps les deux appuis -49- sur les barres de guidage -50- si loin jusqu' à ce que la brochure s'éjecte entre la bande transporteuse et les rouleaux de guidage.
- Serrer les vis de serrage -48- situé au côté.

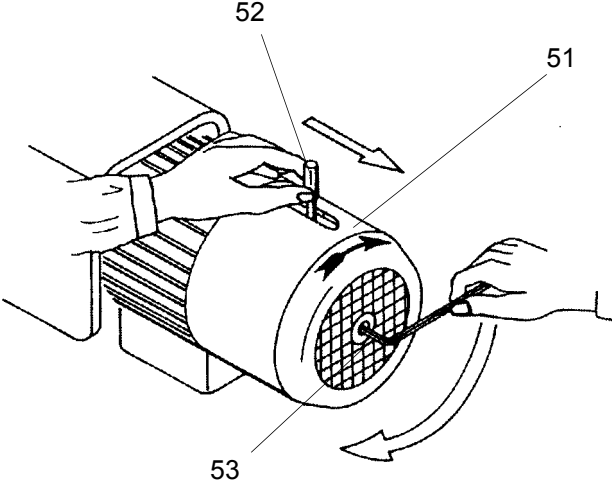


Fig. 3.9

3.12 Déplacement manuelle - actionnement tête de piquage

- Fig. 3.9 -



L'interrupteur principal doit être arrêté.

Pour la mise en marche de la machine à la main, utiliser la clé mâle coudée pour vis à six pans creux no. -5-.

Placer la clé -53- comme une manivelle dans la vis cylindrique (au revers du moteur de commande -51- dans le ventilateur). Presser le levier du ventilateur -52- pour frein en direction de flèche.

PRUDENCE

Enlever la clé -53- du ventilateur avant remettre la machine en marche.

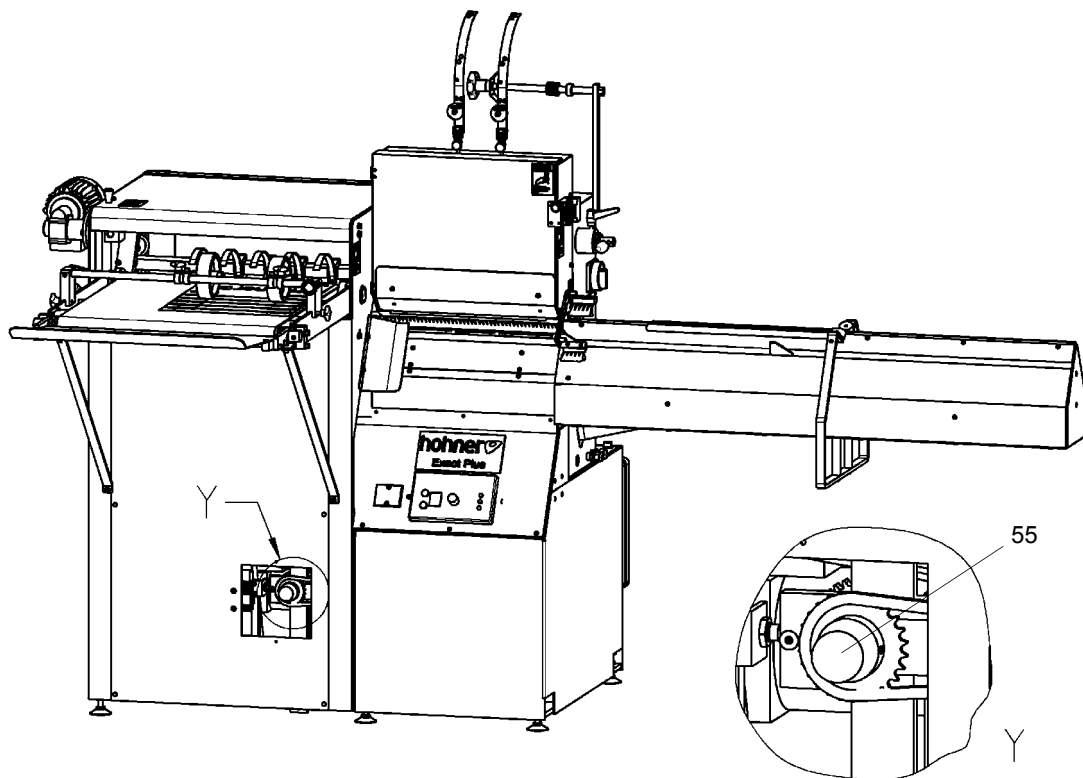
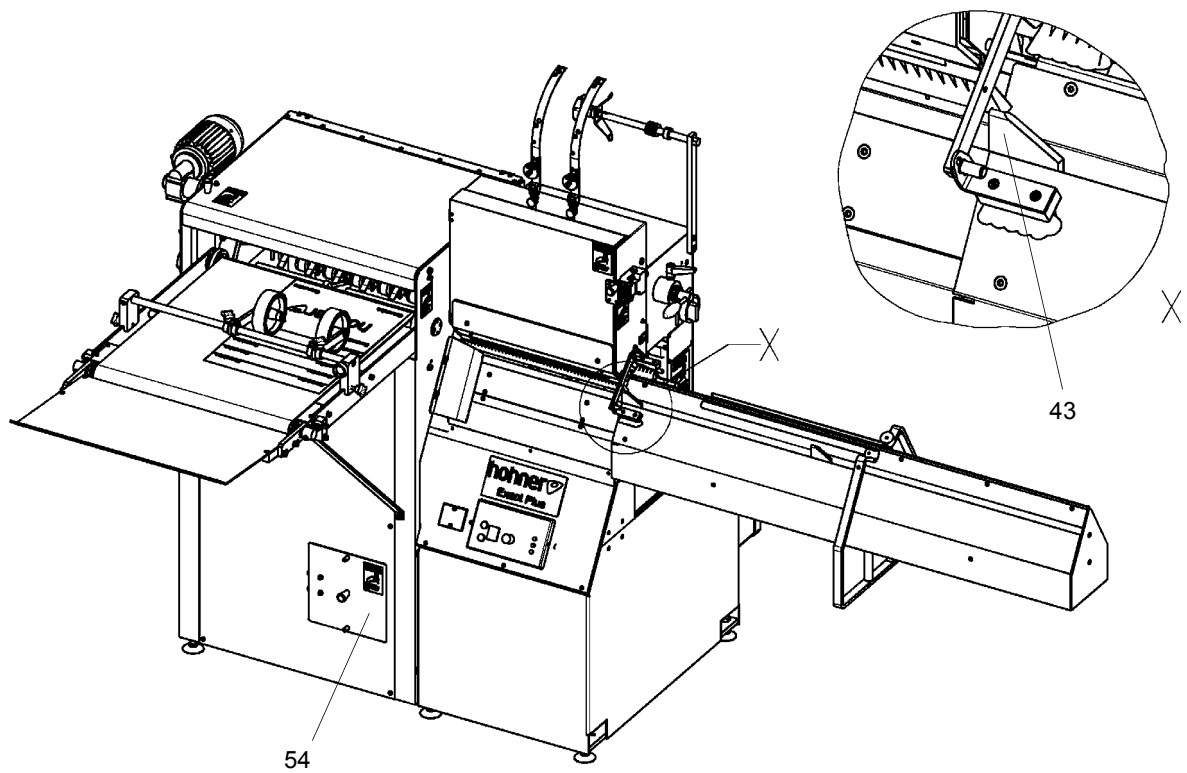


Fig. 3.10

3.13 Déplacement "piquage décalé"

- Fig. 3.10 -

Pour éviter un gonflement sur le côté de l'agrafe à la brochure pendant le coupage et l'empilage, la machine peut être réglé sur "piquage décalé".



Information

Pendant le réglage la machine ne peut **pas** être actionnée (voir 2.1.4).

Réglage:

- Porter l'entraîneur -43- à la position finale gauche.
- Arrêter le courant de la machine.



S'assurer que l'alimentation électrique a été coupée et qu'elle a été sécurisée contre toute remise en marche intempestive avant de procéder à des travaux de maintenance.

- Ouvrir au plateau avant en bas le couvercle - protecteur -54- en-dessous de l'étagère en écailles.
- Tourner le bouton de réglage -55- de (90°) à gauche ou à droite le réglage de "piquage décalé" ou piquage standard ou inversé est effectué.
- Après le réglage il faut faire attention, que le bouton de réglage -55- est lâché et encliqueté.
- Fermer le couvercle - protecteur -54- .

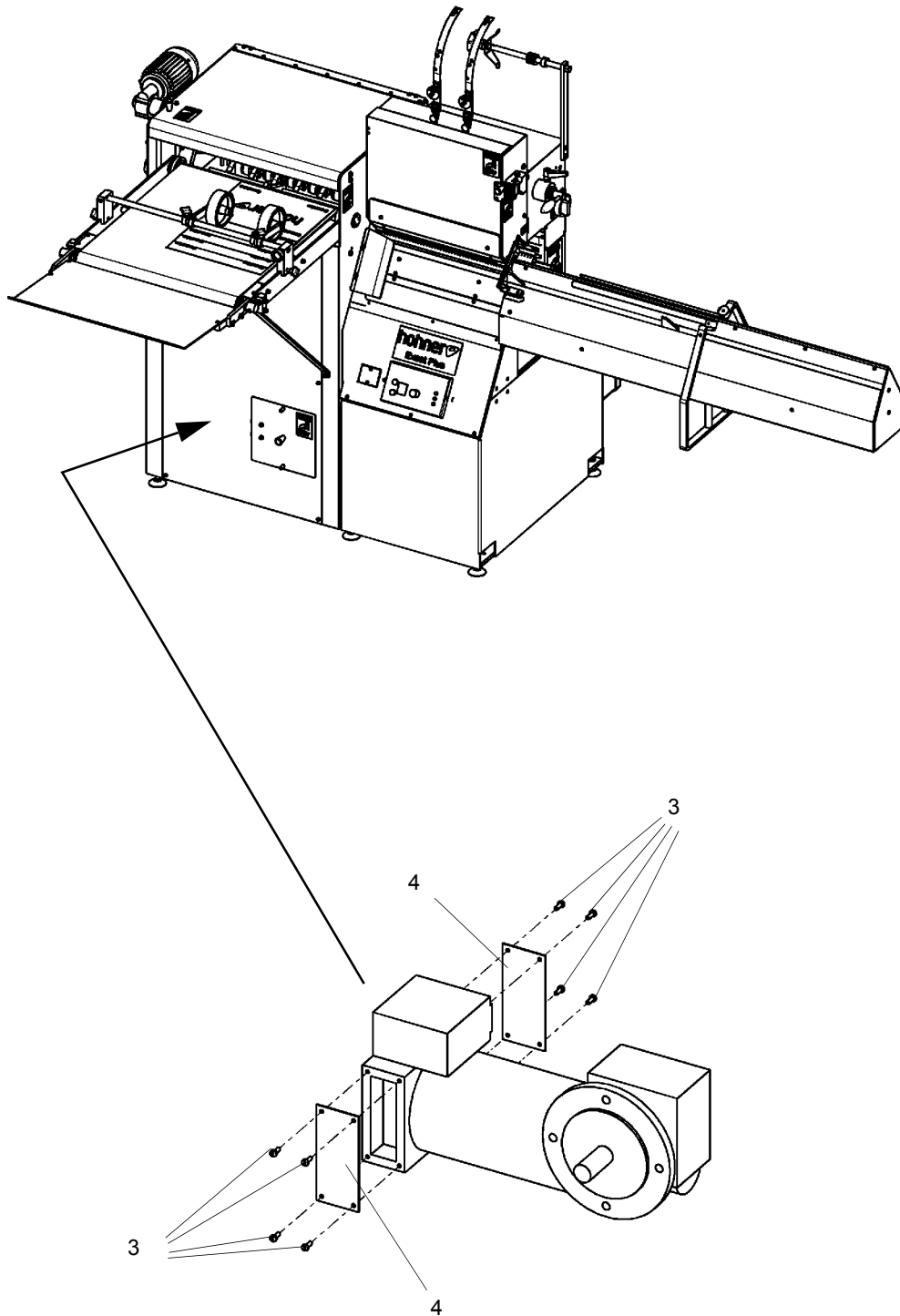


Fig. 3.11

3.14 Balais en charbon et charbon de mise hors circuit

- Fig. 3.11 -

Enlever la bande de fixation -3- du flasque côté B par les vis -4- ainsi le remplacement et l'ajustage des balais en charbon ne pose pas de difficultés.

Il faut absolument conserver la qualité des charbons livrés avec le moteur lors du remplacement des balais.

Les balais en charbon, au point de vue qualité, sont conçus, chaque fois, pour les exigences spécifiques des tensions normales et du fonctionnement de régulation ou des petites tensions. Les courants de fuites superficielles sont évités en utilisant des charbons nettoyant les collecteurs et des ponts de balais à bagues en matière plastique. Si la commutation est bonne, en fonctionnement permanent S 1 on peut obtenir des durées de vie des balais d'environ 3000 à 5000 heures de fonctionnement.

Schéma des circuits

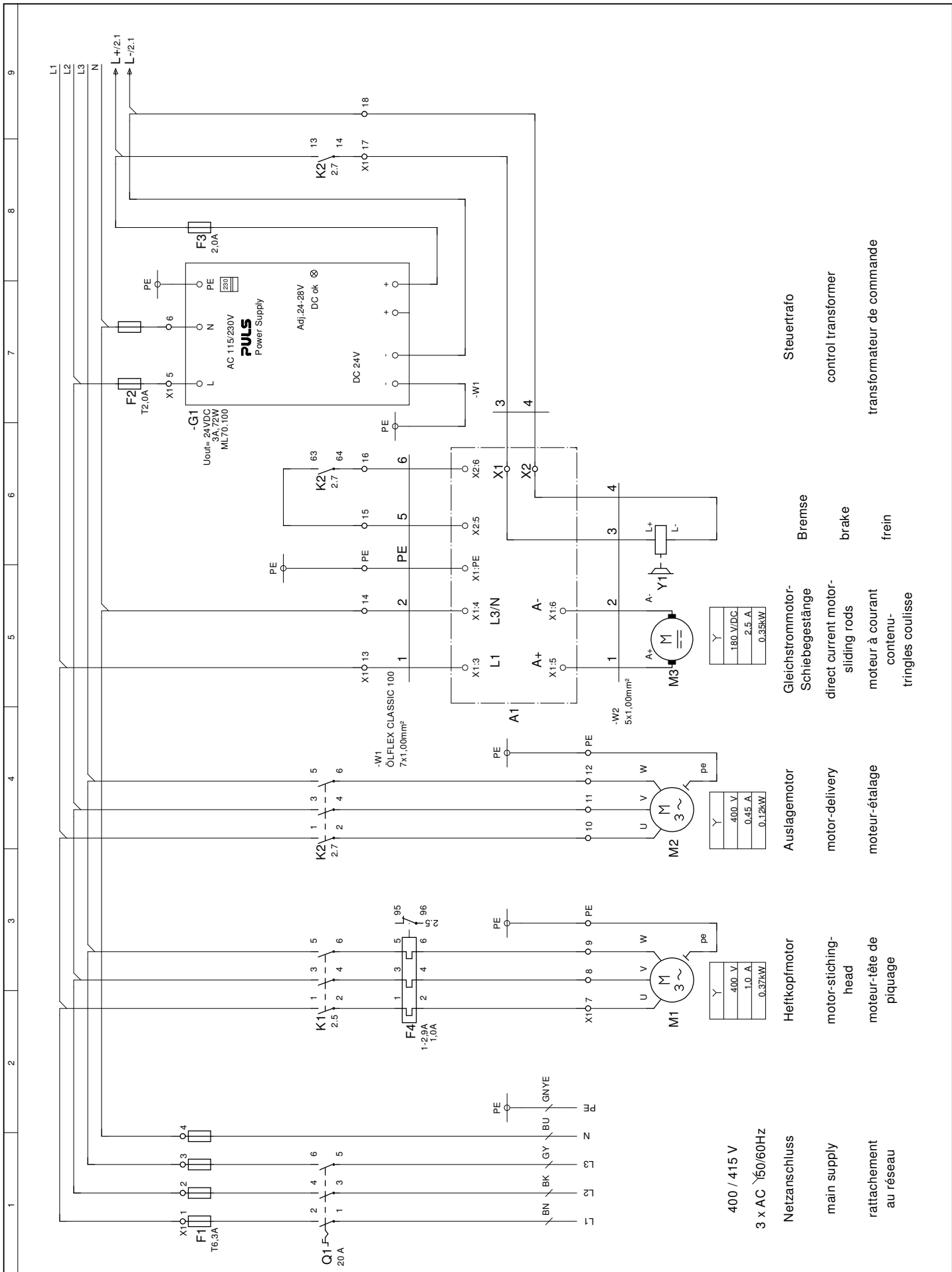
4 Schéma des circuits

EXACT-PLUS Nr. 43 40 935
400 / 415 V 3 x AC Y 50/60 Hz

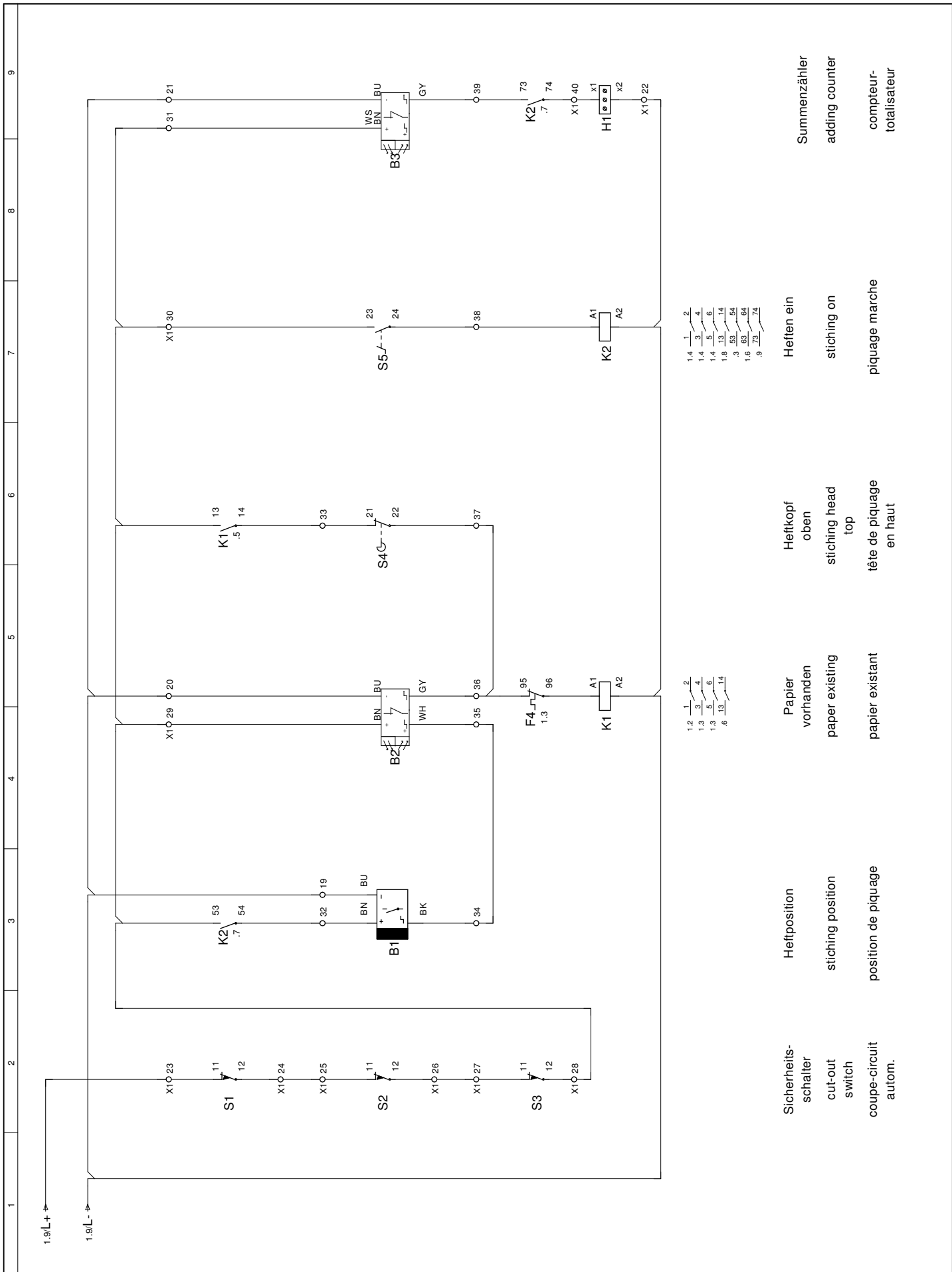
P.1-4

EXACT-PLUS Nr. 43 40 936
220 / 230 V 3 x AC Δ 50/60 Hz

P. 1-4



26.11.08	SC1		Maschine / Machine / Machine	Zeichnungs-Nr. / Drawing-Nr. / Dessin-No.	Index
			EXACT-PLUS 400/415V 3xAC Y 50/60Hz	43 40 935	d
Änderung		Name	©Hohner Maschinenbau GmbH		
			Seite Sheet Page 1		



- 1.4 1 2
- 1.4 3 4
- 1.4 5 6
- 1.8 13 14
- .3 53 54
- 1.6 63 64
- .9 73 74

- 1.2 1 2
- 1.3 3 4
- 1.3 5 6
- .6 13 14

Sicherheits- schalter	Heftposition	Papier vorhanden	Heftkopf oben	Summenzähler
cut-out switch	stiching position	paper existing	stiching head top	adding counter
coupe-circuit autom.	position de piquage	papier existant	tête de piquage en haut	compteur- totalisateur

1	2	3	4	5	6	7	8	9
Pos.	Bez.	Art. Nr.	Bezeichnung	Description	Description	Description		
1.1	Q1	43 00 770	Hauptschalter (Not-Aus)	main switch (emergency switch)	interrupteur principal (inter. d'urgence)			
2.2	S1	43 00 004	Sicherheitsschalter Türe	cut-out, autom. switch door	coupe - circuit autom. porte			
2.2	S2	43 00 004	Sicherheitsschalter Schutzhaube/Auslage	cut-out, autom. switch prot. cover delivery	coupe - circuit autom. couvercle / étalage			
2.2	S3	43 00 004	Sicherheitsschalter Abdeckblech/Auslage	cut-out, autom. switch cover plate/delivery	coupe - circuit autom. couver de étalage			
2.6	S4	43 00 271	Endschalter Heftkopf	micro-switch stitching head	tôle de protection/étalage			
2.7	S5	43 00 068	Fußschalter	pedal switch	interrupteur f. de course, tête de piquage			
2.3	B1	43 00 771	Näherungsschalter Schiebegestände	proximity switch-sliding rods	commande par pédale			
2.4	B2	43 00 381	Reflexlichtschanke	fluidic light barrier	détecteur de proximité			
2.9	B3	43 00 381	Reflexlichtschanke	fluidic light barrier	tringles coulisse			
1.5	A1	43 00 512	Stromrichter M3	power converter M3	reflet barrage photoélectrique			
1.6	Y1		Bremse M3	brake M3	reflet barrage photoélectrique			
1.7	G1	43 00 820	Steuertrafo mit Gleichrichter	control transformer with rectifier	convertisseur M3			
2.9	H1	43 00 396	Summenzähler (Sonder)	adding counter (special)	frein M3			
1.1	F1	43 00 268	Sicherung Hauptstromkreis T6,3 A	safety fuses-main circuit T6,3 A	transf. de commande avec redresseur courant			
1.7	F2	43 00 274	Sicherung Trafo primär T2,0 A	safety fuses-transformer	compeur totalisateur (spécial)			
1.8	F3	43 00 274	Sicherung Steuerstromkreis T2,0 A	primary T2,0 A	fusibles de sécurité-cir. principal T6,3 A			
2.5	K1	43 00 805	Schutz Heftkopfmotor	contactor stitching head	fusibles de sécurité-transformateur			
2.7	K2	43 00 805	Schutz Auslagemotor	contactor motor-delivery	primaire T2,0 A			
2.7	K2	43 00 806	Hilfskontaktblock 40DILE	auxiliary contact-block 40DILE	fusibles de sécurité-commande T2,0 A			
1.3	M1	42 00 135	Heftkopfmotor	motor-stitching head	contacteur tête de piquage			
1.4	M2	42 00 159	Auslagemotor	motor-delivery	contacteur moteur-étalage			
1.5	M3	42 00 158	Gleichstrommotor-Schiebegestände	direct current motor-sliding rods	bloc contact de secours 40DILE			
1.3	F4	43 00 743	Motorschutzrelais	overload relay	moteur-tête de piquage			
		43 00 749	Adapter	adapter	moteur-étalage			
	X1		Klemmleiste	connector block	moteur à courant contenu-tringles coulisse			
					relais de surchargé			
					adaptateur			
					réglette de bornes			

26.11.08 SC1



Maschine / Machine / Machine

EXACT-PLUS
400/415V 3xAC Y 50/60Hz

Zeichnungs-Nr. / Drawing-Nr. / Dessin-No.

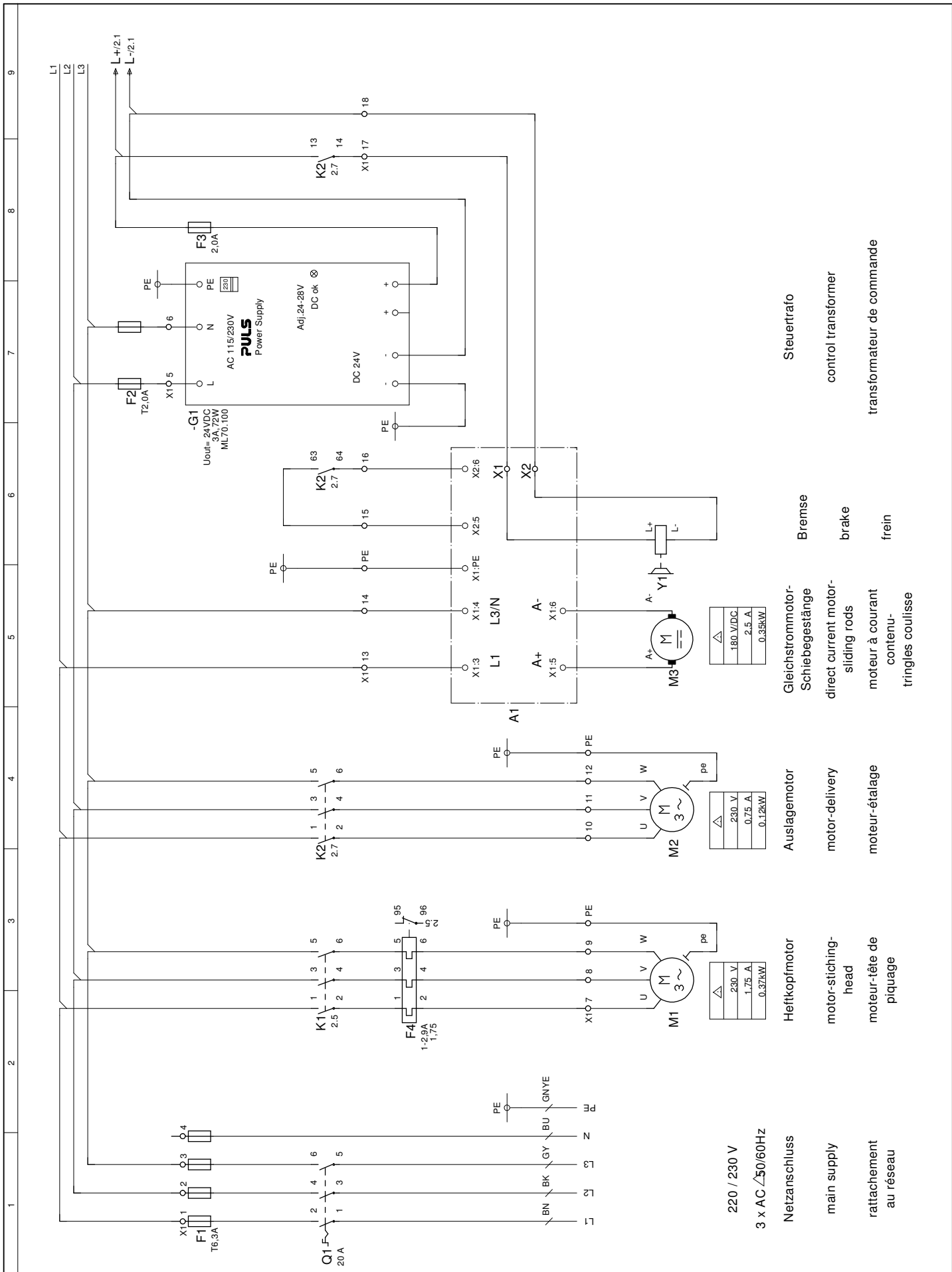
43 40 935

Index

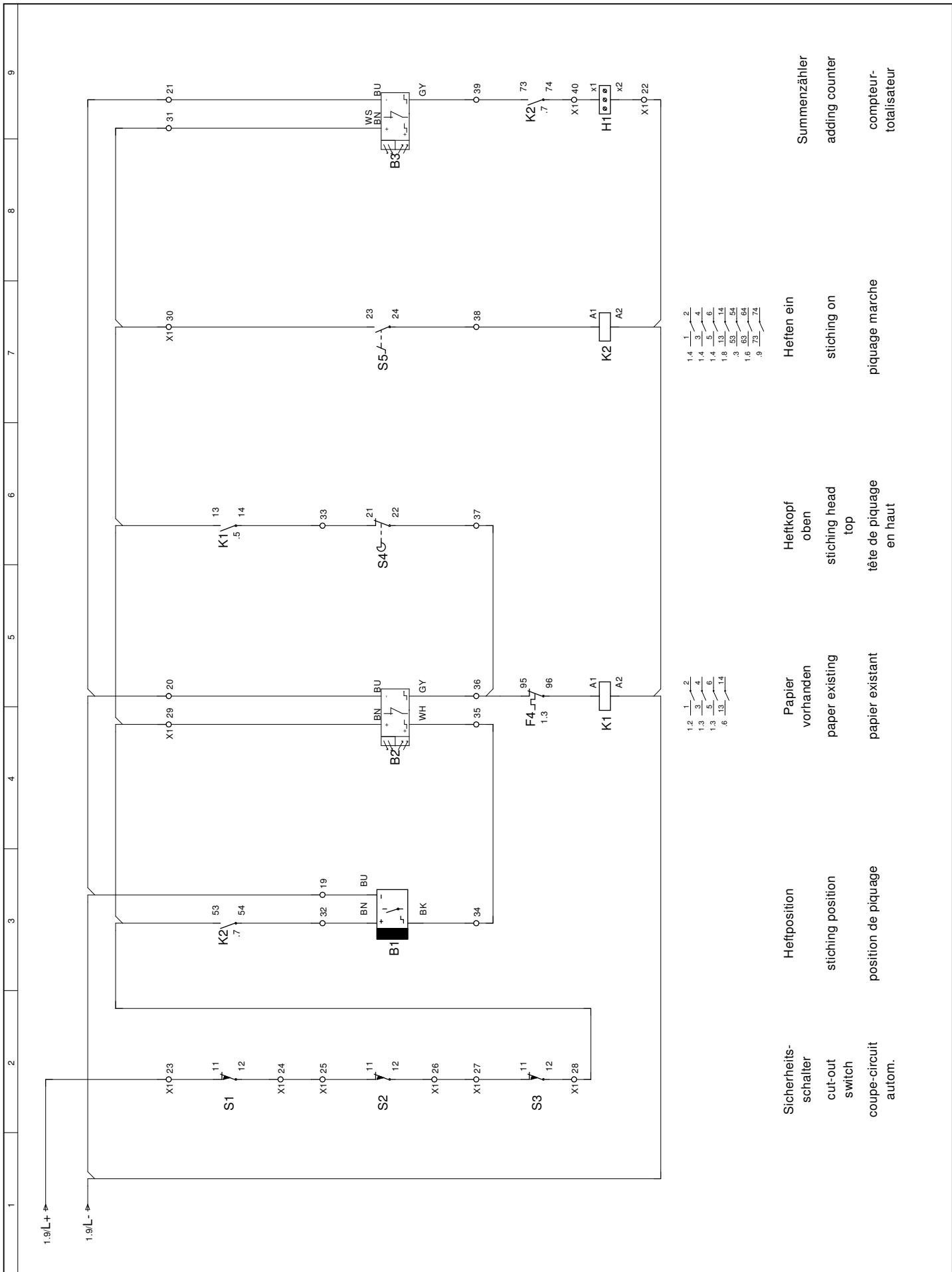
d

Benennung / Title / Dénomination
Ersatzteile - spare parts - pièces de recange

Änderung Name ©Hohner Maschinenbau GmbH



26.11.08	SC1		Maschine / Machine / Machine	Zeichnungs-Nr. / Drawing-Nr. / Dessin-No.	Index
			EXACT-PLUS 220/230V 3xAC Δ 50/60Hz	43 40 936	d
Benennung / Title / Dénomination					
Schaltplan - flow diagram -schéma des circuits					
Änderung	Name	©Hohner Maschinenbau GmbH			
					Seite Sheet Page
					1



1.4 1 2
 1.4 3 4
 1.4 5 6
 1.8 13 14
 .3 53 54
 1.6 63 64
 .9 73 74

1.2 1 2
 1.3 3 4
 1.3 5 6
 .6 13 14

Sicherheits-schalter	Heftposition	Papier vorhanden	Heftkopf oben	Summenzähler
cut-out switch	stiching position	paper existing	stiching head top	adding counter
coupe-circuit autom.	position de piquage	papier existant	tête de piquage en haut	compteur totalisateur

1	2	3	4	5	6	7	8	9
Pos.	Bez.	Art. Nr.	Bezeichnung	Description	Description	Description		
1.1	Q1	43 00 770	Hauptschalter (Not-Aus)	main switch (emergency switch)		interrupteur principal (intr. d'urgence)		
2.2	S1	43 00 004	Sicherheitsschalter Türe	cut-out, autom. switch door		coupe - circuit autom. porte		
2.2	S2	43 00 004	Sicherheitsschalter Schutzhaube/Auslage	cut-out, autom. switch prot. cover delivery		coupe - circuit autom. couvercle / étalage		
2.2	S3	43 00 004	Sicherheitsschalter Abdeckblech/Auslage	cut-out, autom. switch cover plate/delivery		coupe - circuit autom. couver de étalage		
2.6	S4	43 00 271	Endschalter Heftkopf	micro-switch stitching head		tôle de protection/étalage		
2.7	S5	43 00 068	Fußschalter	pedal switch		interrupteur f. de course, tête de piquage		
2.3	B1	43 00 771	Näherungsschalter Schiebegestände	proximity switch-sliding rods		commande par pédale		
2.4	B2	43 00 381	Reflexlichtschränke	fluidic light barrier		détecteur de proximité		
2.9	B3	43 00 381	Reflexlichtschränke	fluidic light barrier		tringles coulisse		
1.5	A1	43 00 512	Stromrichter M3	power converter M3		reflet barrage photoélectrique		
1.6	Y1		Bremse M3	brake M3		reflet barrage photoélectrique		
1.7	G1	43 00 820	Steuertrafo mit Gleichrichter	control transformer with rectifier		convertisseur M3		
2.9	H1	43 00 396	Summenzähler (Sonder)	adding counter (special)		frein M3		
1.1	F1	43 00 268	Sicherung Hauptstromkreis T6,3 A	safety fuses-main circuit T6,3 A		transf. de commande avec redresseur courant		
1.7	F2	43 00 274	Sicherung Trafo primär T2,0 A	safety fuses-transformer		compeur totalisateur (spécial)		
1.8	F3	43 00 274	Sicherung Steuerstromkreis T2,0 A	primary T2,0 A		fusibles de sécurité-cir. principal T6,3 A		
2.5	K1	43 00 805	Schutz Heftkopfmotor	control T2,0 A		fusibles de sécurité-transformateur		
2.7	K2	43 00 805	Schutz Auslagemotor	contactor stitching head		primaire T2,0 A		
2.7	K2	43 00 806	Hilfskontaktblock 40DILE	contactor motor-delivery		fusibles de sécurité-commande T2,0 A		
1.3	M1	42 00 135	Heftkopfmotor	auxiliary contact-block 40DILE		contacteur tête de piquage		
1.4	M2	42 00 159	Auslagemotor	motor-stitching head		contacteur moteur-étalage		
1.5	M3	42 00 158	Gleichstrommotor-Schiebegestände	motor-delivery		bloc contact de secours 40DILE		
1.3	F4	43 00 743	Motorschutzrelais	direct current motor-sliding rods		moteur-tête de piquage		
			Adapter	overload relay		moteur-étalage		
			Klemmleiste	connector block		moteur à courant contenu-tringles coulisse		
						relais de surchargé		
						adaptateur		
						réglette de bornes		

26.11.08 SC1



Maschine / Machine / Machine

EXACT-PLUS
220/230V 3xAC △ 50/60HZ

Zeichnungs-Nr. / Drawing-Nr. / Dessin-No.

43 40 936

Index

d

Benennung / Title / Dénomination
Ersatzteile - spare parts - pièces de rechange

Änderung Name ©Hohner Maschinenbau GmbH