

**Ersatzteilliste - Spare parts list - Liste des pièces de rechange -  
Lista die pezzi di ricambio - Lista de piezas de repuesto -  
Lijst van Reserveonderdelen**



# **ECONOMY 25/40**

09 / 2017

**Block- und Broschüren-Drahtheftmaschine**

**Pad and Folder Wire Stitching Machine**

**Piqueuse au fil métallique pour blocs et brochures**

**Lista pezzi di ricambio**

**Maquina cosedora de bloques y folletos**

**Draadnietmachine voor blokken en brochures**

**Hohner  
Maschinenbau GmbH  
Gänsäcker 19  
D-78532 Tuttlingen**

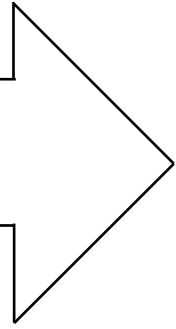
**Tel.: (+49) 7462 / 94 68 – 0  
Fax: (+49) 7462 / 94 68 – 20  
E-Mail: [info@hohner-postpress.com](mailto:info@hohner-postpress.com)  
Internet: [www.hohner-postpress.com](http://www.hohner-postpress.com)**

- Technische Änderungen vorbehalten –
- modifications reserved –
- changements réservés –

**ERSATZTEILELISTE**

**SPARE PARTS LIST**

**LISTE DES PIECES DE RECHANGE**



**Wichtig:**

**Bei Bestellung bitte angeben:**

- Menge
- Art.-Nummer
- Maschinen-Nummer

**Attention:**

**In case of order please indicate:**

- Quantity
- Art.-Number
- Machine-Number

**Attention :**

**En cas de commande veuillez s.v.p. indiquer :**

- Quantité
- No. d'article
- No. de la machine

**BITTE NUR ORIGINAL HOHNER ERSATZTEILE VERWENDEN**

Bei Gebrauch von nicht Original Hohner-Ersatzteilen erlischt der Garantieanspruch, sowohl die Verfügbarkeit und die Qualität leidet. Der Einsatz von Original Hohner-Ersatzteilen garantiert ein einwandfreies Funktionieren.

**ALWAYS INSIST ON GENUINE HOHNER REPLACEMENT PARTS**

Use of non-Hohner replacement parts will unconditionally void our factory warranty and may deteriorate the products performance and reliability. Use of genuine Hohner parts will insure performance according to specifications and extend the live of associated components.

**UTILISER UNIQUEMENT PIECES DE RECHANGE ORIGINAL-HOHNER**

A l'usage des pièces de rechange qui ne sont pas de l'origine Hohner la garantie s'étaint et la disponibilité et la qualité souffrent. Seulement l'utilisation des pièces de rechange Hohner-original garantie un fonctionnement parfait.

- Modificazioni tecniche riservate –
- Se reserva el derecho de realizar modificaciones técnicas –
- Technische wijzigingen voorbehouden –

**LISTA DI PEZZI DI RICAMBIO**

**LISTA DE PIEZAS DE REPUESTO**

**LIJST VAN RESERVEONDERDELEN**

**Importante:** Per favore indicare con ordine:  
- Quantitá  
- Numero art.  
- Numero di macchina

**Importante:** Al realizar el pedido indicar:  
- Cantidad  
- Número de artículo  
- Número de máquina

**Belangrijk:** Bij bestelling s.v.p. vermelden:  
- Hoeveelheid  
- Artikelnummer  
- Maschinenummer

**PER FAVORE UTILIZZARE SOLO I PEZZI ORIGINALI DI RICAMBIO DI HOHNER**

Con l'uso di pezzi di ricambio non originali di Hohner il diritto di garanzia scade, tanto la disponibilità quanto la qualità soffre. L'utilizzazione di pezzi di ricambio Hohner originali garantisce un funzionamento irreprensibile.

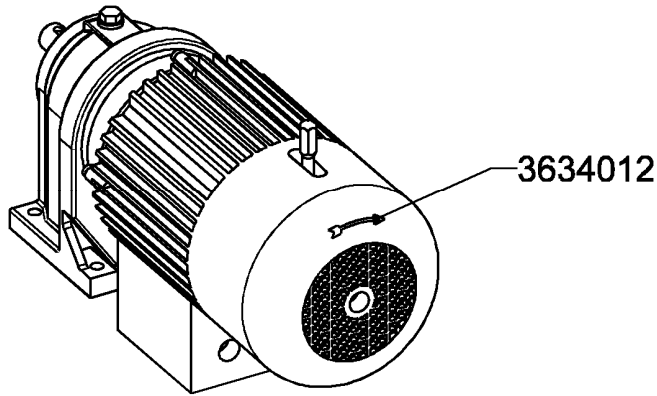
**UTILIZAR ÚNICAMENTE PIEZAS DE REPUESTO ORIGINALES HOHNER**

En el caso de emplear piezas de repuesto no originales Hohner se anula la garantía y se resiente la disponibilidad y calidad. El empleo de piezas de repuesto originales Hohner garantiza un funcionamiento perfecto.

**GEBRUIK A.U.B. ALLEEN ORIGINELE HOHNER RESERVEONDERDELEN**

Bij gebruik van andere dan originele Hohner reserveonderdelen vervalt de garantieclaim en ondervindt zowel de verkrijgbaarheid als de kwaliteit nadelige gevolgen. Toepassing van originele Hohner reserveonderdelen geeft u de garantie dat de apparatuur correct functioneert.

<b>Art.-No.</b>	<b>Bezeichnung</b>	<b>Description</b>
-	Getriebemotor	geared motor
31 35 090	Logo	logo
35 35 102	Ständer	stand
36 34 012	Drehrichtungspfeil (Motor)	arrow sens of rotation (Motor)
36 40 087	Schild "Verletzungsgefahr"	sign (safety rules)
37 34 102	Abdeckblech	cover plate
37 35 512	Abdeckhaube	cover
43 00 007	Schalter	switch
43 00 068	Fußschalter	pedal switch
80 12 016	Gewindestift	hexagon socket head
86 04 103 1	Linsenschraube	hexalobular socket pan washer head machine screw
96 00 024	Typenschild	name plate



3634012

**Getriebebremsmotor**

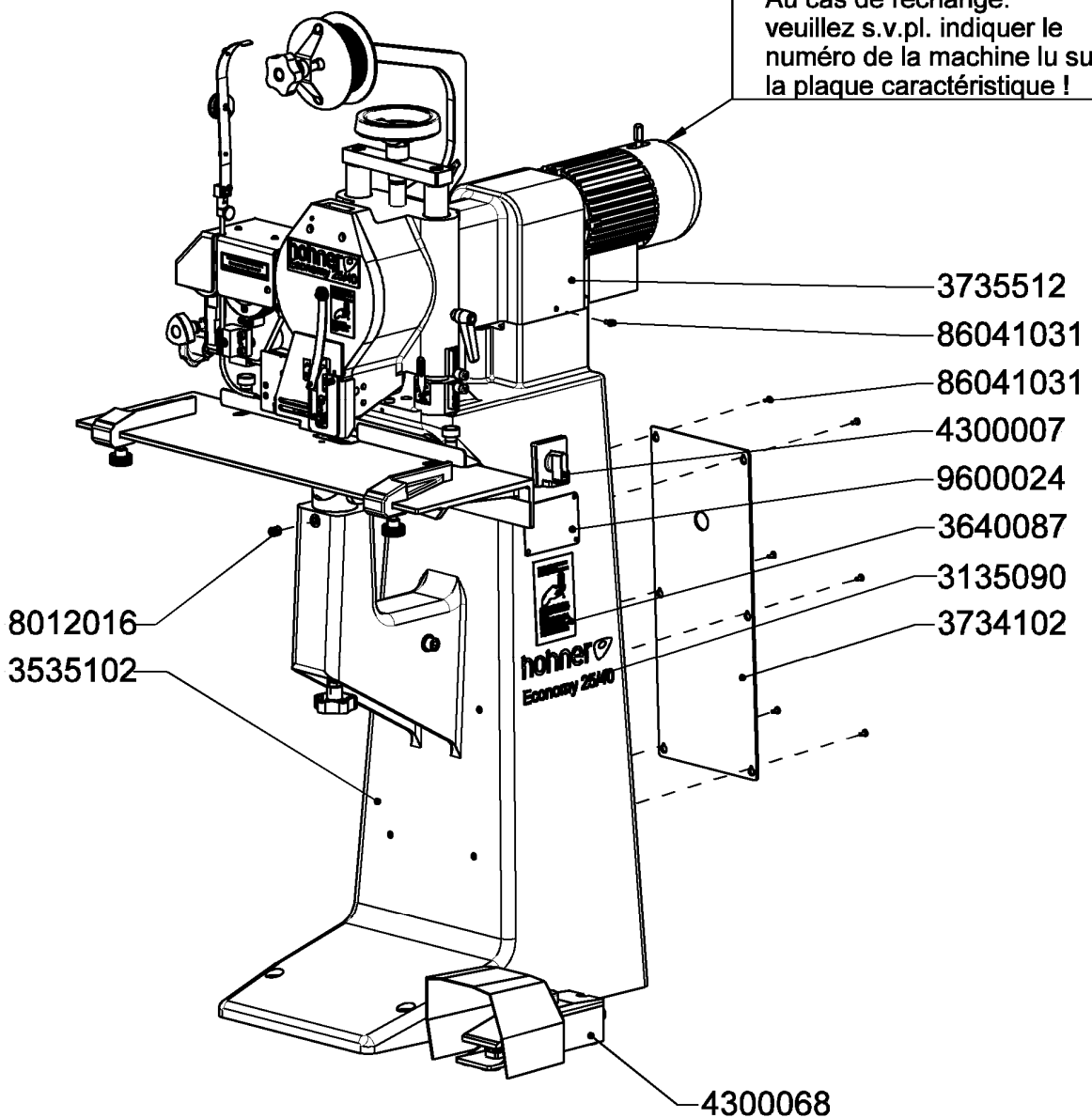
Bei Ersatzbestellung:  
Bitte Maschinen-Nummer  
vom Typenschild am  
Maschinen-Ständer  
angeben !

**Geared motor**

In case of replacement-order  
please indicate:  
machine number from the  
type plate fixed on the right  
side of the machine stand !

**Motofreineur à engrenages**

Au cas de rechange:  
veuillez s.v.pl. indiquer le  
numéro de la machine lu sur  
la plaque caractéristique !



8012016

3535102

3735512

86041031

86041031

4300007

9600024

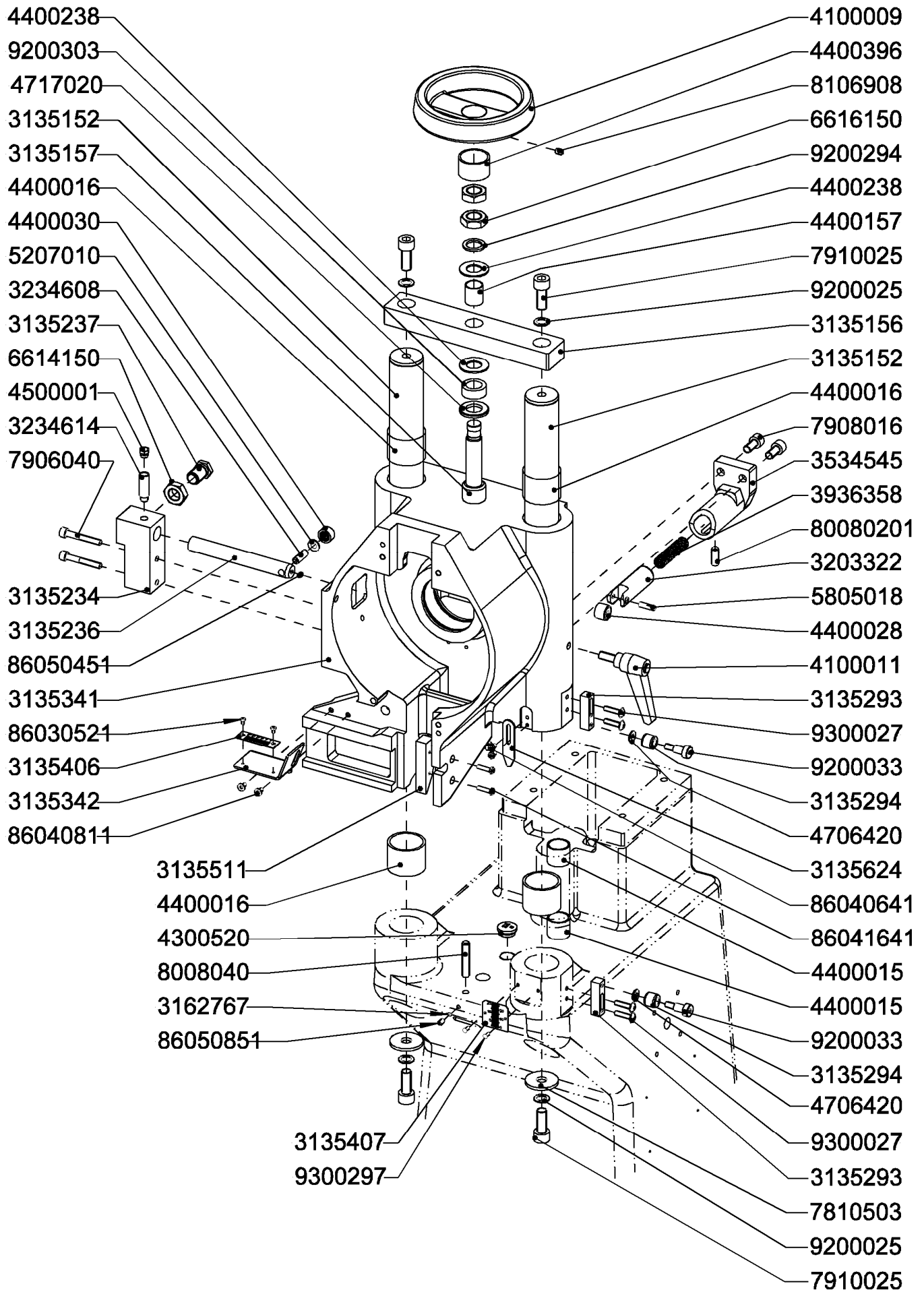
3640087

3135090

3734102

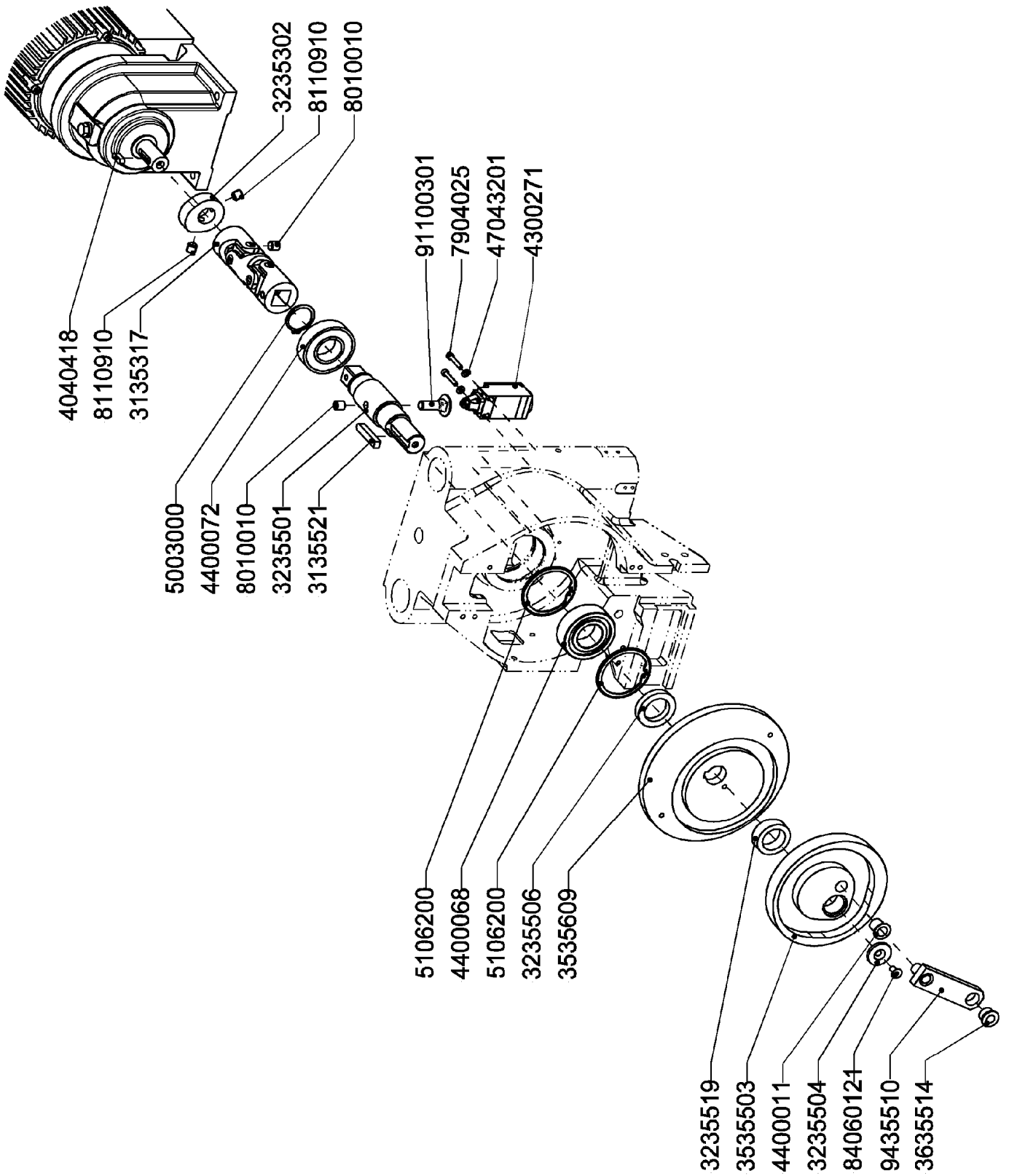
4300068

Art.-No.	Bezeichnung	Description
31 35 152	Führungssäule	guiding axle
31 35 156	Traverse	crosshead
31 35 157	Verstellspindel	spindle
31 35 234	Führungsklotz	guiding block
31 35 236	Stößelachse	tappet push rod
31 35 237	Führungsstift	guiding bolt
31 35 293	Grundplatte	base
31 35 294	Tastrolle	roller feeler
31 35 341	Gehäuse	housing
31 35 342	Blech	sheet metal
31 35 406	Drahtlängenskala	scale
31 35 407	Heftdickenskala	stitching thickness-scale
31 35 511	Schuhzungenkurve	shoe tongue curve
31 35 624	Zeiger	pointer
31 62 767	Druckscheibe	pressure disk
32 03 322	Rollenstößel	roller tappet
32 34 608	Bolzen	bolt
32 34 614	Schmierrohr	oil pipe
35 34 545	Stößelführung	guiding ramp
39 36 358	Druckfeder	compression spring
41 00 009	Handrad	handwheel
41 00 011	Klemmhebel	clamping lever
43 00 520	Verschlussschraube	screw plug
44 00 015	DU-Buchse	bushing
44 00 016	DU-Buchse	bushing
44 00 028	Stützrolle	supporting roller
44 00 030	Stützrolle	supporting roller
44 00 157	DU-Buchse	bushing
44 00 238	DU-Anlaufscheibe	spacer, feed wheel
44 00 396	Gleitlager	cylindrical slide bearing
45 00 001	Schmiernippel	lubricator nipple
47 06 420	Scheibe	washer
47 17 020	Scheibe	washer
52 07 010	Paßscheibe	shim ring
58 05 018	Paßkerbstift	grooved pin
66 14 150	Sechskantmutter	hexagon nut
66 16 150	Sechskantmutter	hexagon nut
78 10 503	Scheibe	washer
79 06 040	Zylinderschraube	hex. socket head cap screw
79 08 016	Zylinderschraube	hex. socket head cap screw
79 10 025	Zylinderschraube	hex. socket head cap screw
80 08 020 1	Gewindestift	hexagon socket set screw
80 08 040	Gewindestift	hexagon socket set screw
81 06 908	Gewindestift mit Spitze	hex. socket set screw with cone point
86 03 052 1	Linsenkopfschraube	butten head socket screw with flange
86 04 064 1	Zylinderschraube, T20	torx socket head cap screw
86 04 081 1	Senkschraube, T20	countersunk screw
86 04 164 1	Zylinderschraube, T20	torx socket head cap screw
86 05 045 1	Gewindestift, T10	hex socket set screw, t10
86 05 085 1	Gewindestift, T10	hex socket set screw, t10
92 00 025	Sicherungsscheibe	retaining washer
92 00 033	Passschraube	shoulder screw
92 00 294	Fischbandring	hinge ring
92 00 303	Distanzstück	distance roller
93 00 027	Linsenschraube	butten head socket screw with flange
93 00 297	Hammerschraube	hammer drive screw type U

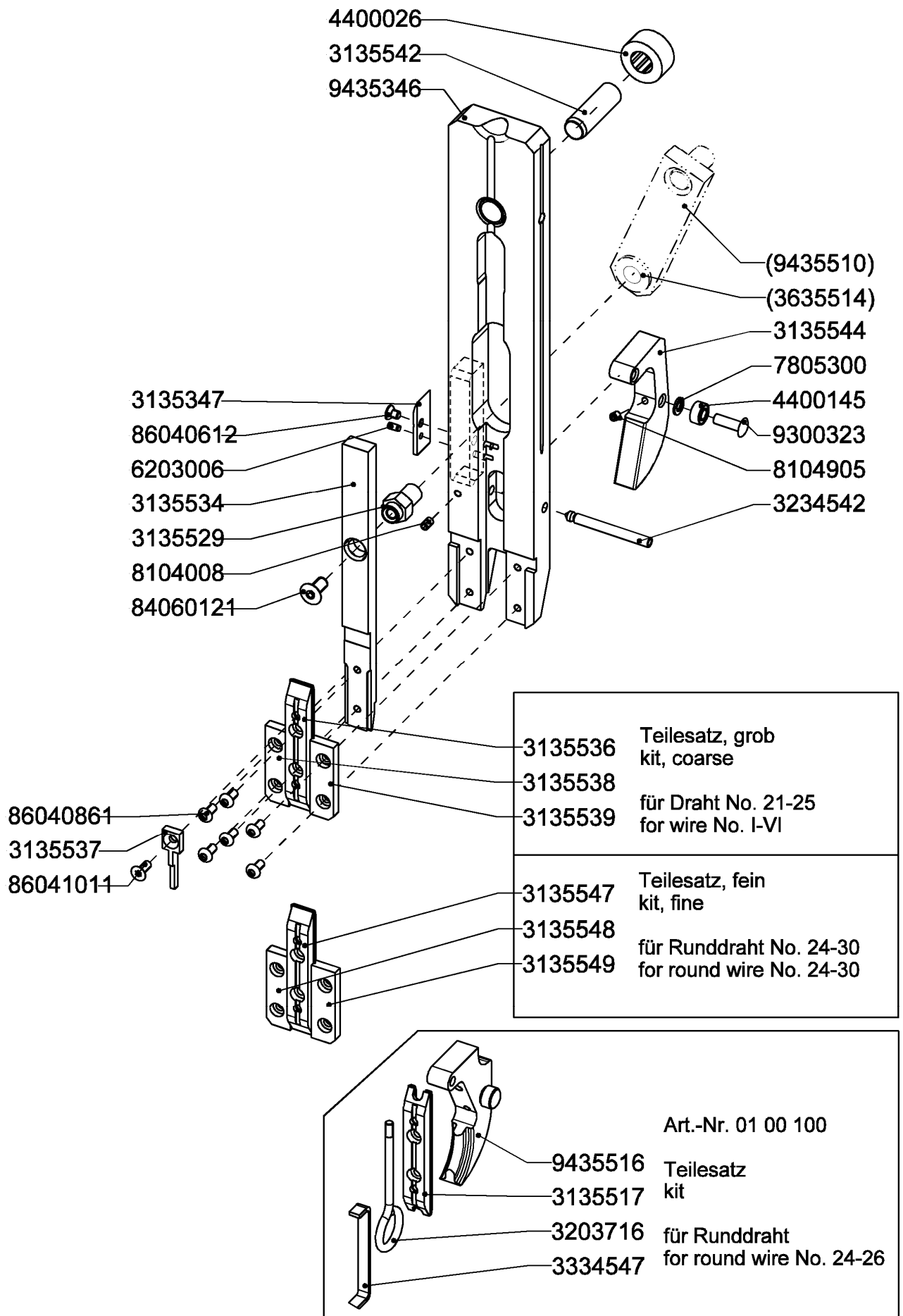


<b>Art.-No.</b>	<b>Bezeichnung</b>	<b>Description</b>
31 35 317	Kugelgelenk	ball joint
31 35 521	Paßfeder	parallel key
32 35 302	Nockenscheibe	cam plate
32 35 501	Antriebswelle	axle drive shaft
32 35 504	Senkscheibe	washer
32 35 506	Distanzbuchse	distance bush
32 35 519	Distanzring	distance ring
35 35 503	Hauptschieberkurve	main slide curve
35 35 609	Sößelkurve	ram curve
36 35 514	Pleuellager	connecting rod bearing
40 40 418	Paßfeder	parallel key
43 00 271	Endschalter	stop switch
44 00 011	Bundbuchse	flange sleeve
44 00 068	Rillenkugellager	deep groove ball bearing
44 00 072	Rillenkugellager	deep groove ball bearing
47 04 320 1	Scheibe	washer
50 03 000	Sicherungsring	retaining ring for shafts
51 06 200	Sicherungsring	retaining ring for bores
79 04 025	Zylinderschraube	hex. socket head cap screw
80 10 010	Gewindestift	hexagon socket set screw with flat point
81 10 910	Gewindestift mit Ringschneide	hexagon socket set screw with cup point
84 06 012 1	Senkschraube mit Innensechskant	hexagon socket countersunk head screw
91 10 030 1	Flachrundschraube	mushroom head square neck bolt
94 35 510	Pleuelstange	connecting rod

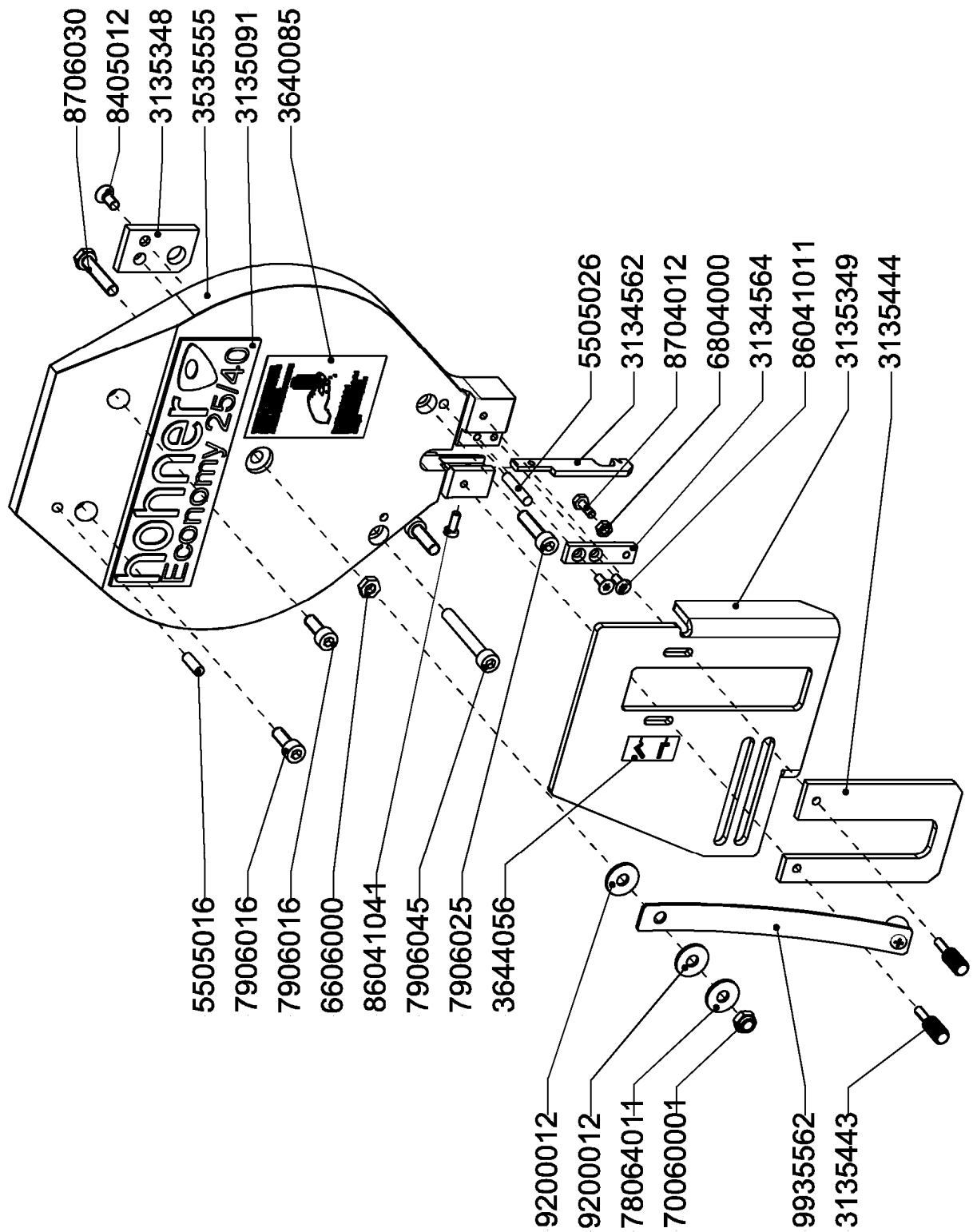




Art.-No.	Bezeichnung	Description
	<b>TEILESATZ, grob</b> für Runddraht Nr. 21 - 25 und Flachdraht Nr. I - VI	<b>KIT, coarse for</b> round wire no. 21 - 25 and flat wire no. I - VI
31 35 536	Treiber, grob	driver, coarse
31 35 538	Umbieger, links	bender, left
31 35 539	Umbieger, rechts	bender, right
	<b>TEILESATZ, fein</b> für Runddraht Nr. 24 - 30	<b>KIT, fine</b> for round wire no. 24 - 30
31 35 547	Treiber, fein	driver, fine
31 35 548	Umbieger, links	bender, left
31 35 549	Umbieger, rechts	bender, right
	<b>TEILESATZ</b> für Runddraht Nr. 24 - 26	<b>KIT for</b> for round wire no. 24 - 26
01 00 100		
31 35 517	Ringösen - Treiber	driver for loop-stitching
32 03 716	Ringschraube	round screw hook
33 34 547	Haltegriff	holding clip
94 35 516	Ringösen - Schuhzunge	shoe tongue for loop-stitching
	<b>TEILESATZ</b> für Runddraht Nr. 21 und Flachdraht Nr. V	<b>KIT</b> for round wire no. 21 and flat wire no. V
31 35 571	Treiber	driver
31 35 572	Umbieger, rechts	bender, right
31 35 573	Umbieger, links	bender, left
31 35 534	Mittelschieber	center slide bar
31 35 537	Schaltfinger	switch finger
31 35 347	Abschneidekurve	cutting curve
31 35 529	Bundbolzen	collar bolt
31 35 542	Lagerstift	bearing bolt
31 35 544	Schuhzunge	shoe tongue
32 34 542	Achse	axle
(36 35 514)	Pleuellager	connecting rod bearing
44 00 026	Stützrolle	supporting roller
44 00 145	Miniaturlager	miniature ball bearing
62 03 006	Spiralspannstift	spiral pin
78 05 300	Scheibe	washer
81 04 905	Gewindestift mit Ringschneide	threaded rod with hexagon socket & cupped gripping point
81 04 008	Gewindestift mit Spitz	hexagon socket set screw with cone point
84 06 012 1	Senkschraube mit Innensechskant	hexagon socket countersunk head screw
86 04 061 2	Senkschraube	countersunk screw
86 04 0861	Linsenschraube	butten head socket screw with flange
86 04 101 1	Senkschraube	countersunk screw
93 00 323	Linsenniete	mushroom head rivets
94 35 346	Hauptschieber	main slide bar
(94 35 510)	Pleuelstange	connecting drive

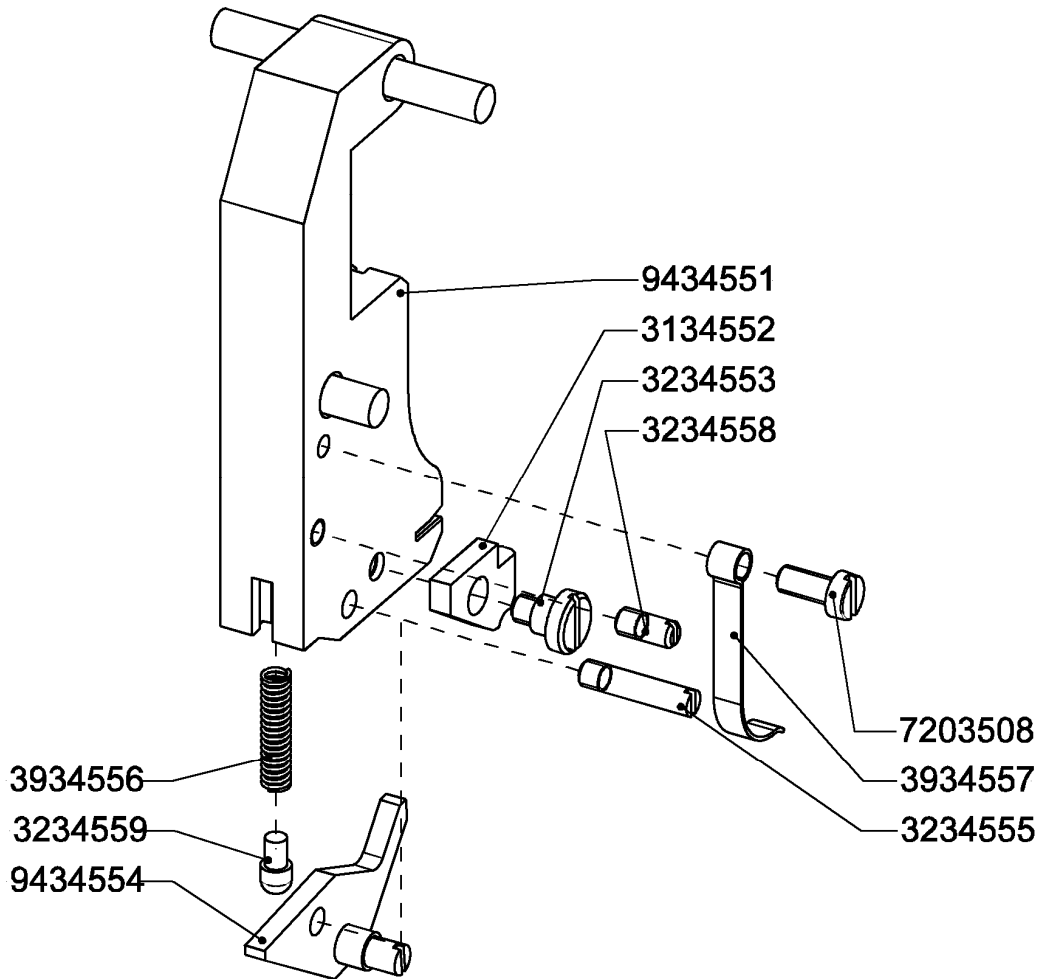


Art.-No.	Bezeichnung	Description
31 34 562	Drahtführung	wire guide
31 34 564	Lasche	bracket
31 35 091	Logo	logo
31 35 348	Gegenlager	thrust bearing
31 35 349	Fingerschutz	finger guard
31 35 443	Rändelschraube	knurled screw
31 35 444	Fingerschutz	finger guard
35 35 555	Deckel	cover
36 40 085	Schild: „Verletzungsgefahr“	sign „safety rules“
36 44 056	Positionsschild	position etikett
55 05 016	Zylinderstift	parallel pin
55 05 026	Zylinderstift	parallel pin
66 06 000	Sechskantmutter	hexagon nut
68 04 000	Sechskantmutter	hexagon nut
70 06 000 1	Sechskantmutter, selbtsichernd	prevailing torque, type hexagon nut
78 06 401 1	Scheibe	washer
79 06 016	Zylinderschraube	hex. socket head cap screw
79 06 025	Zylinderschraube	hex. socket head cap screw
79 06 045	Zylinderschraube	hex. socket head cap screw
84 05 012	Senkschraube mit Innensechskant	hexagon socket countersunk head screw
86 04 101 1	Senkschraube	countersunk screw
86 04 104 1	Zylinderschraube, Torx	torx socket head cap screw
87 04 012	Sechskantschraube	hexagon head screw
87 06 030	Sechskantschraube	hexagon head screw
92 00 012	Scheibe	washer
99 35 562	Blattfeder	leaf spring



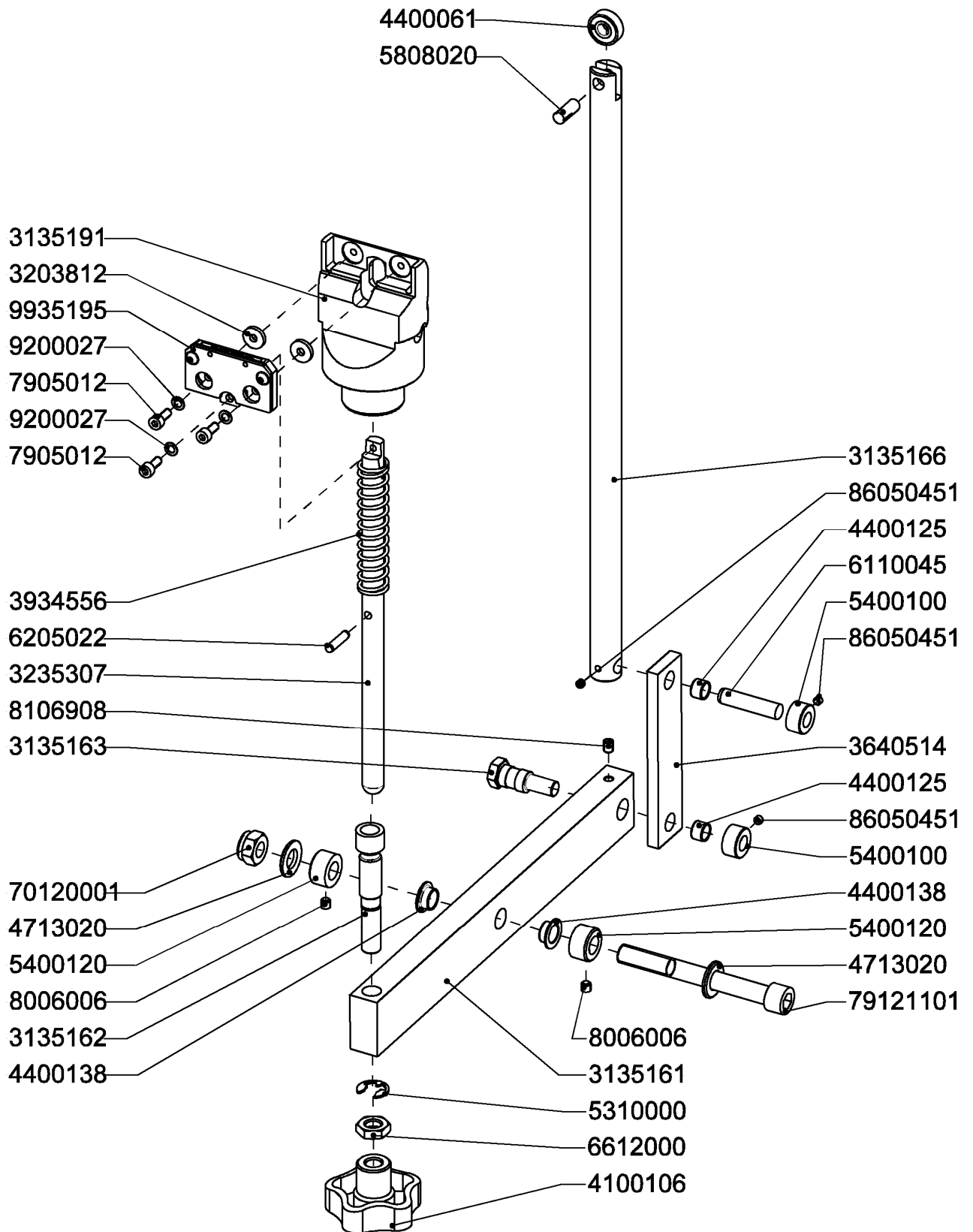
<b>Art.-No.</b>	<b>Bezeichnung</b>	<b>Description</b>
31 34 552	Rasterklinke	catching latch
32 34 553	Bundbolzen	collar bolt
32 34 555	Greiferachse	gripper axle
32 34 558	Gewindebolzen	threaded bolt
32 34 559	Druckbolzen	pressure bolt
39 34 556	Druckfeder	compression spring
39 34 557	Blattfeder	leaf spring
72 03 508	Zylinderschraube mit Schlitz	slotted cheese head screw
94 34 551	Former mit Stift	former with pin
94 34 554	Greifer	gripper
99 34 550	Former, kpl.	former, cpl.

# 9934550



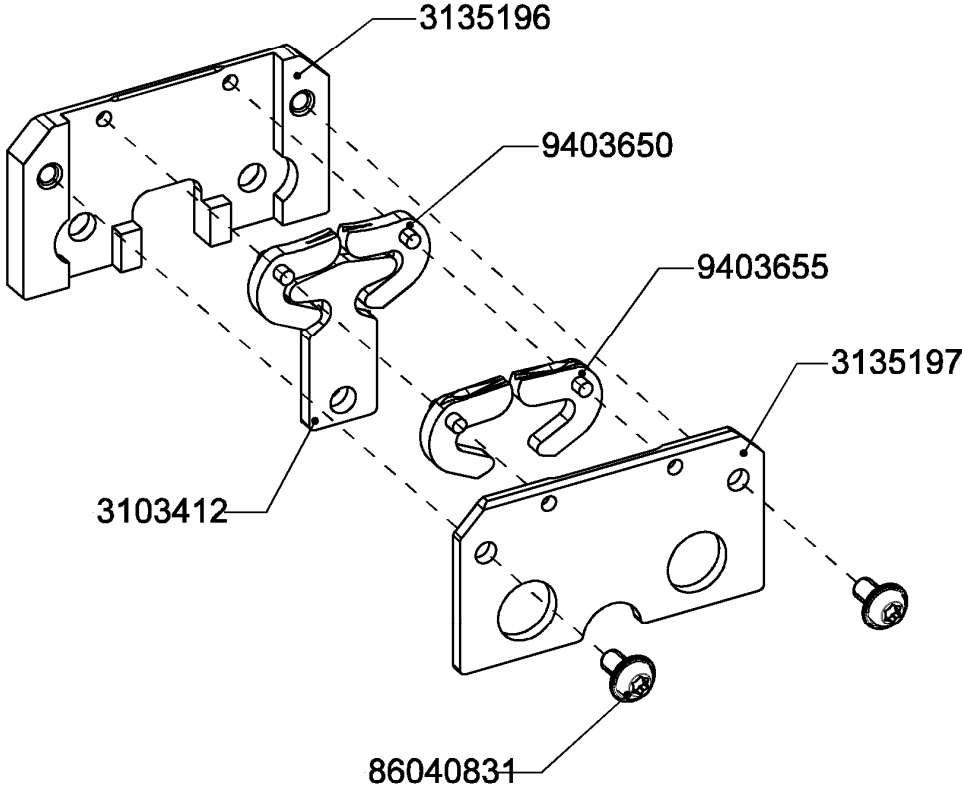
<b>Art.-No.</b>	<b>Bezeichnung</b>	<b>Description</b>
31 35 161	Schaltstange	switch lever
31 35 162	Stößelpfanne	pusher socket
31 35 163	Exzenterbolzen	eccentric bolt
31 35 166	Rollenstößel	roller shaft
31 35 191	Tischhalter	table mounting block
32 03 812	Abstimmsscheibe	adjusting washer
32 35 307	Stößelstange	tappet push rod
36 40 514	Senklasche	ledge
39 34 556	Druckfeder	compression spring
41 00 106	Sterngriff	star handle
44 00 061	Rillenkugellager	deep groove ball bearing
44 00 125	DU-Buchse	bushing
44 00 138	DU-Bundbuchse	flange sleeve
47 13 020	Scheibe	washer
53 10 000	Sicherungsscheibe	retaining washer
54 00 100	Stellring	adjusting ring
54 00 120	Stellring	adjusting ring
58 08 020	Paßkerbstift	grooved pin
61 10 045	Zylinderstift, gehärtet	parallel pin, hardened
62 05 022	Spiralspannstift	spiral pin
66 12 000	Sechskantmutter, niedrig	hexagon nut, low type
70 12 000 1	Sechskantmutter, selbstsichernd	prevailing torque, type hexagon nut
79 05 012	Zylinderschraube	hex. socket head cap screw
79 12 110 1	Zylinderschraube	hex. socket head cap screw
80 06 006	Gewindestift, mit Innensechskant	hexagon socket set screw with flat point
81 06 908	Gewindestift mit Ringschneide	hexagon socket head set screw with cup point
86 05 045 1	Gewindestift, Torx	hex socket set screw
92 00 027	Sicherungsscheibe	retaining washer
99 35 195	Klinscherkasten, kpl.	clincher box, cpl.



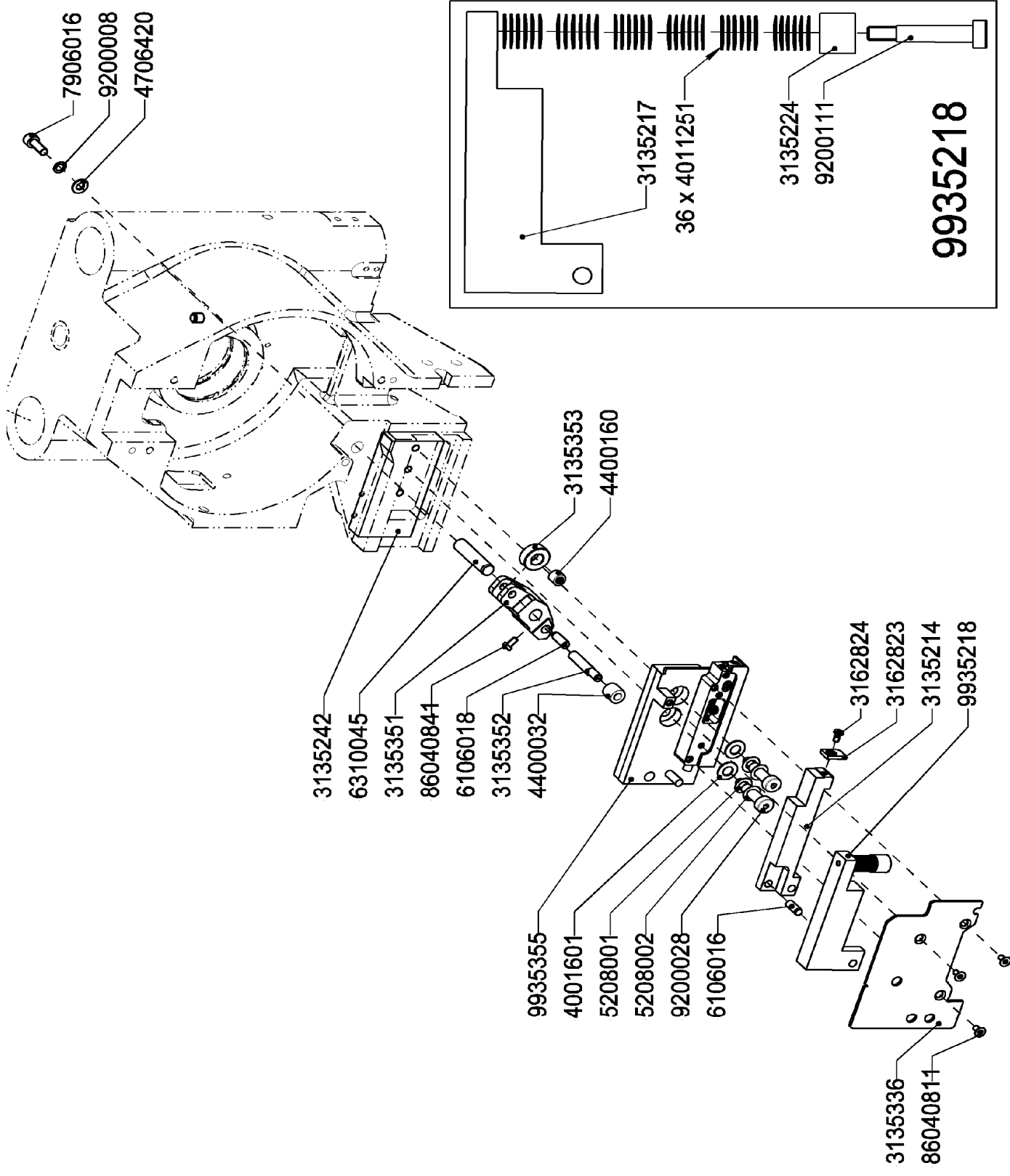


<b>Art.-No.</b>	<b>Bezeichnung</b>	<b>Description</b>
31 03 412	Klinscherstößel	clincher pusher
31 35 196	Klinscherkasten	clincher box
31 35 197	Klinscherkastendeckel	clincher box, cover
86 04 083 1	Flachkopfschraube, Torx	pan head screw
94 03 650	Klinscher, grob ab Runddraht Nr. 23 und Flachdraht Nr. III	clincher, coarse from round wire No. 23 and flat wire No. III
94 03 655	Klinscher, fein	clincher, fine
99 35 195	Klinscherkasten, kpl.	clincher box, cpl.

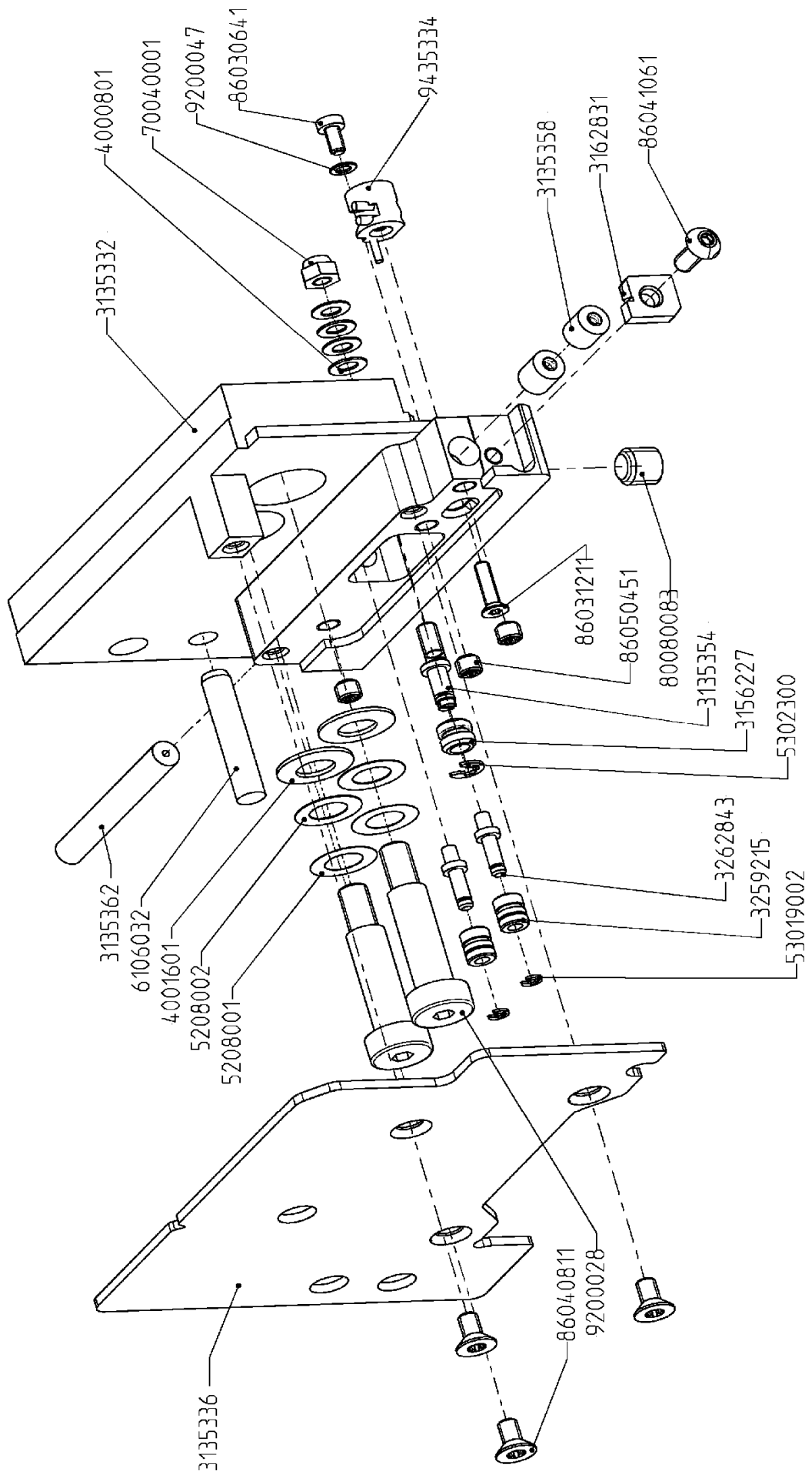
# 9935195



<b>Art.-No.</b>	<b>Bezeichnung</b>	<b>Description</b>
31 35 214	Messerhalter	knife holder
31 35 217	Druckschieber	compression pusher
31 35 224	Druckring	compression ring
31 35 242	Gegenhalter	mounting block
31 35 336	Abdeckblech	cover sheet
31 35 351	Abschneidewippe	cutting rocker
31 35 352	Exzenter	eccentric
31 35 353	Hülse	bush
31 62 823	Obermesser	upper knife
31 62 824	Bundschraube	collar screw
40 11 251	Tellerfeder	disc spring
40 01 601	Tellerfeder	disc spring
44 00 032	Nadellager	needle bearing
44 00 160	Nadelhülse	needle bush
47 06 420	Scheibe	washer
52 08 001	Paßscheibe	shim ring
52 08 002	Paßscheibe	shim ring
61 06 016	Zylinderstift, gehärtet	parallel pin, hardened
61 06 018	Zylinderstift, gehärtet	parallel pin, hardened
63 10 045	Zylinderstift, gehärtet	parallel pin, hardened
79 06 016	Zylinderschraube	hex. socket head cap screw
86 04 081 1	Senkschraube	countersunk screw
86 04 084 1	Zylinderschraube, Torx	torx socket head cap screw
92 00 008	Sicherungsscheibe	retaining washer
92 00 028	Passschraube	shoulder screw
92 00 111	Passschraube	shoulder screw
99 35 218	Druckschieber, kpl.	compression pusher cpl.
99 35 355	Messerkasten, kpl.	cutting box, cpl.

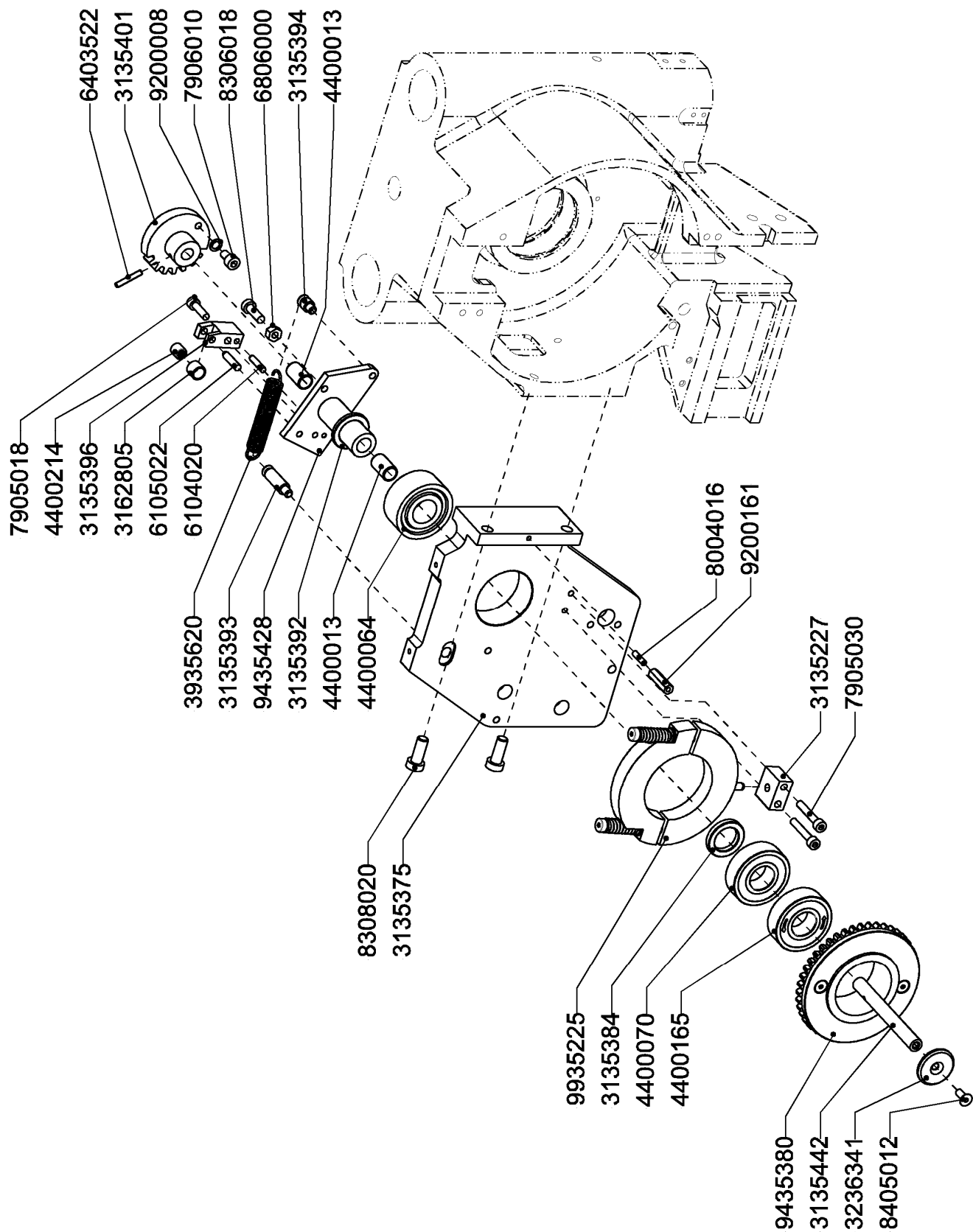


<b>Art.-No.</b>	<b>Bezeichnung</b>	<b>Description</b>
31 35 332	Abschneidekasten	cutting box
31 35 336	Abdeckblech	cover sheet
31 35 354	Drahrichtexzenter	wire adjusting eccentric
31 35 358	Führungshülse	guide bush
31 35 362	Teleskoprohr	telescopic pipe
31 56 227	Justierrolle	adjusting roll
31 62 831	Flachmesser	flat knife
32 59 215	Anlaufrolle	guiding roll
32 62 843	Rollenbolzen	bolt
40 00 801	Tellerfeder	disc spring
40 01 601	Tellerfeder	disc spring
52 08 001	Paßscheibe	shim ring
52 08 002	Paßscheibe	shim ring
53 01 900 2	Sicherungsscheibe	retaining washer
53 02 300	Sicherungsscheibe	retaining washer
61 06 032	Zylinderstift, gehärtet	parallel pin, hardened
70 04 000 1	Sechskantmutter, selbstsichernd	prevailing torque, type hexagon nut
80 08 008 3	Gewindestift mit Innensechskant	hex socket set screw
86 03 064 1	Zylinderschraube, Torx	torx socket head cap screw
86 03 121 1	Senkschraube mit Torx	countersunk screw with torx
86 04 081 1	Senkschraube mit Torx	countersunk screw with torx
86 04 106 1	Linsenschraube, Torx	butten head socket screw with flange
86 05 045 1	Gewindestift	hex socket set screw
92 00 028	Passschraube	shoulder screw
92 00 047	Sicherungsscheibe	retaining washer
94 35 334	Richthülse, kpl	bush, cpl.



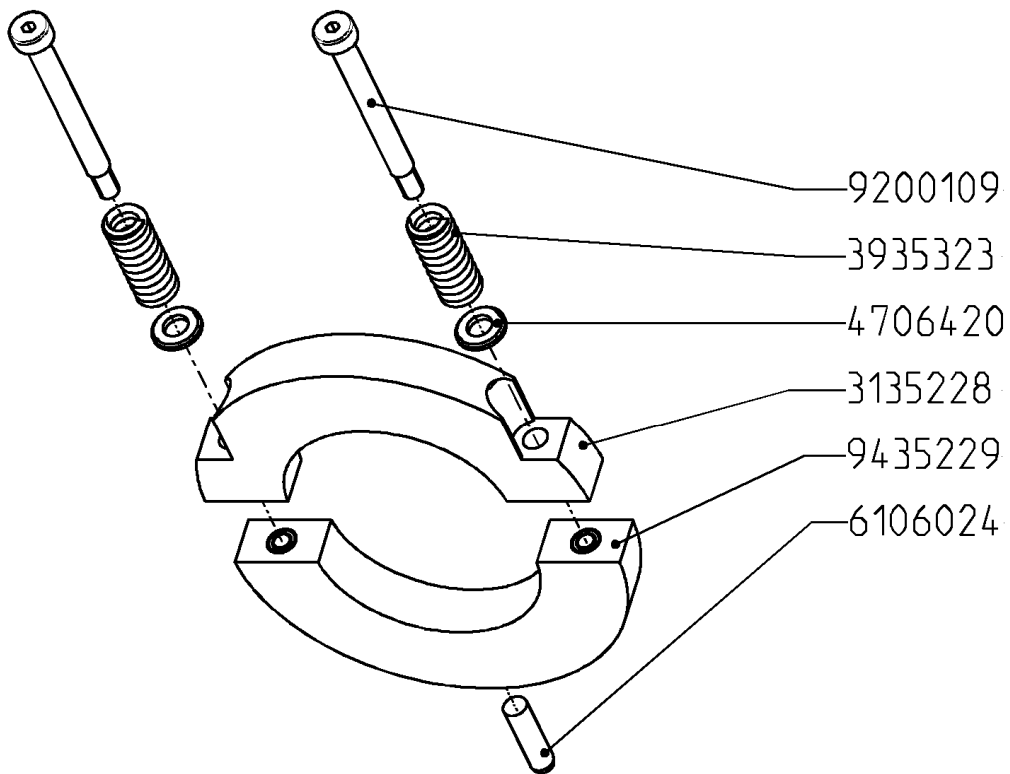
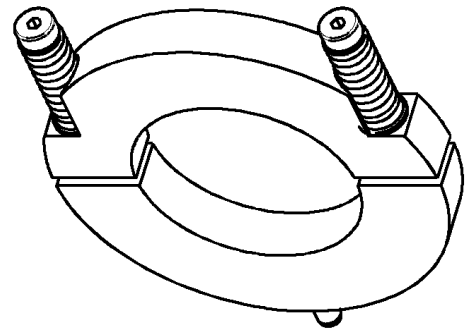
<b>Art.-No.</b>	<b>Bezeichnung</b>	<b>Description</b>
31 35 227	Halteklotz	mounting block
31 35 375	Lagerbock	base block
31 35 384	Scheibe	washer
31 35 392	Ring	ring
31 35 393	Federbolzen	spring bolt
31 35 394	Federbolzen	spring bolt
31 35 396	Lagerbock	bearing bracket
31 35 401	Zahnrad	toothed wheel
31 35 442	Achse	axle
31 62 805	Außenring	outer ring
32 36 341	Endscheibe	endplate
39 35 620	Zugfeder	extension spring
44 00 013	DU-Buchse	bushing
44 00 064	Schrägkugellager	angular ball bearing
44 00 070	Kugellager	ball bearing
44 00 165	Freilauf	freewheel
44 00 214	Nadelhülse	needle bearing
61 04 020	Zylinderstift, gehärtet	parallel pin, hardened
61 05 022	Zylinderstift, gehärtet	parallel pin, hardened
64 03 522	Spannstift	spring type straight pin
68 06 000	Sechskantmutter	hexagon nut
79 05 018	Zylinderschraube	hex. socket head cap screw
79 05 030	Zylinderschraube	hex. socket head cap screw
79 06 010	Zylinderschraube	hex. socket head cap screw
80 04 016	Gewindestift, mit Innensechskant	hexagon socket set screw with flat point
83 06 018	Inbusschraube mit niedrigem Kopf	hexagon socket head cap screw with low head
83 08 020	Inbusschraube mit niedrigem Kopf	hexagon socket head cap screw with low head
84 05 012	Senkschraube mit Innensechskant	hexagon socket countersunk head screw
92 00 008	Sicherungsscheibe	retaining washer
92 00 161	Abstandsbolzen	spacer bolt
94 35 380	Transportrad, kpl.	transport wheel, cpl.
94 35 428	Stellnabe	adjusting hub
99 35 225	Bremse, kpl.	brake gripper cpl.



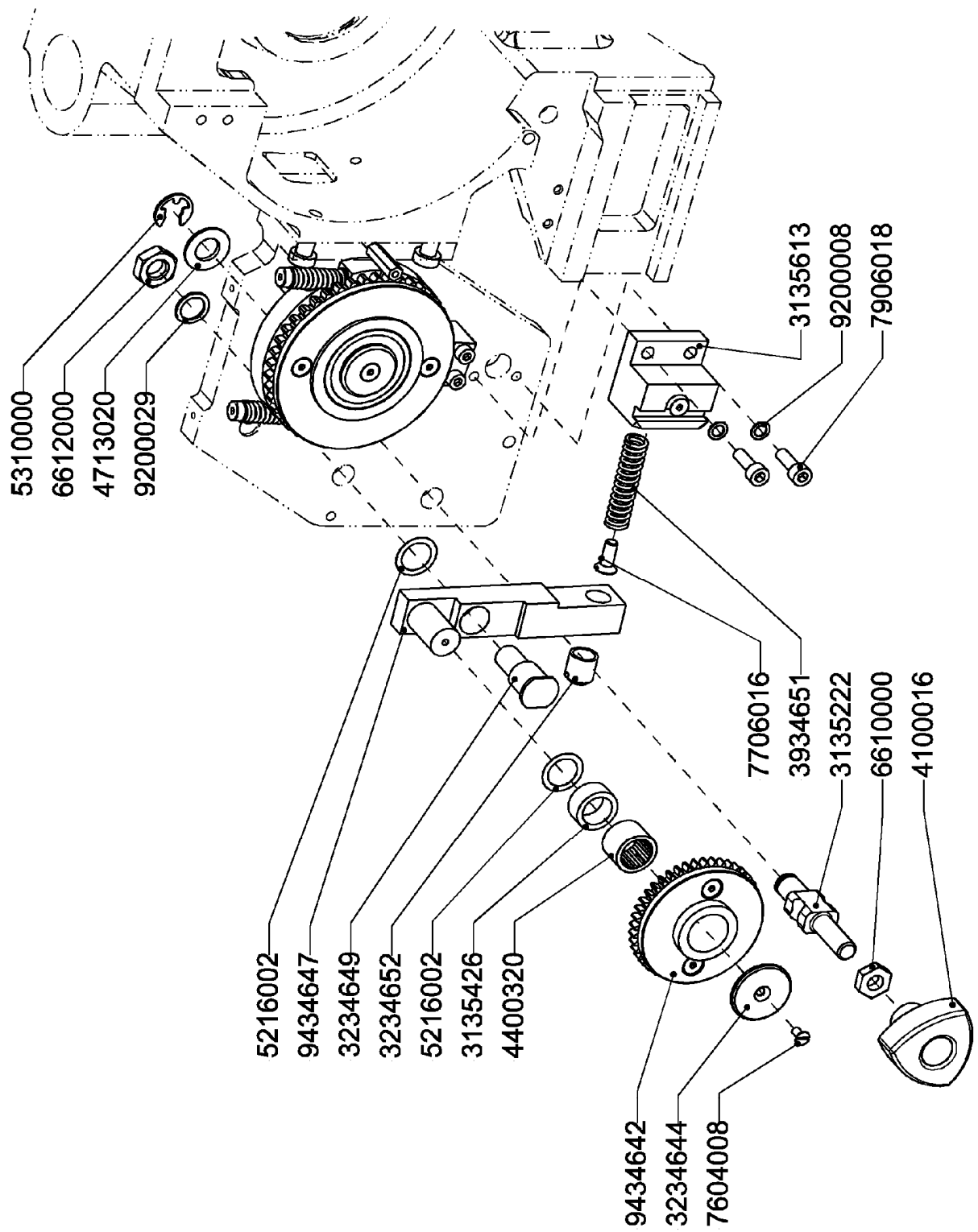


<b>Art.-No.</b>	<b>Bezeichnung</b>	<b>Description</b>
99 35 225	Bremse komplett	brake AY
94 35 229	Bremsschale, unten	brake gripper downside
92 00 109	Pass-Schulter-schraube	hexagon socket head cap shoulder screw
61 06 024	Zylinderstift, gehärtet	parallel pin, hardened
47 06 420	Scheibe	washer
39 35 323	Druckfeder	compression spring
31 35 228	Bremsschale, oben	brake gripper upside

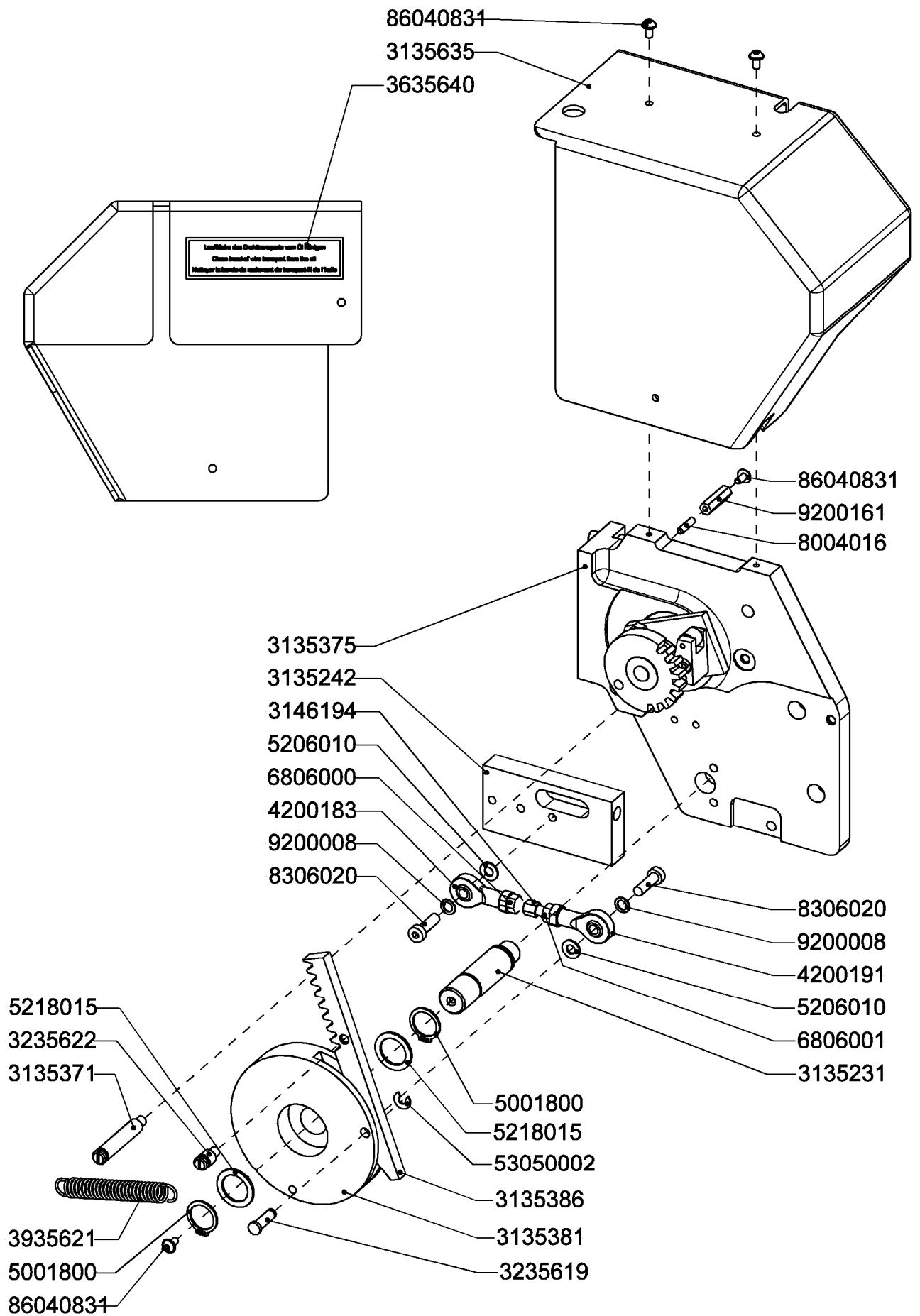
# 9935225



<b>Art.-No.</b>	<b>Bezeichnung</b>	<b>Description</b>
31 35 222	Schaltbolzen	switch bolt
31 35 426	Lagerhülse	bearing sleeve
31 35 613	Block	block
32 34 644	Deckscheibe	cover disc
32 34 649	Lagerbolzen	bearing bolt
32 34 652	Stellschraube	check screw
39 34 651	Druckfeder	compression spring
41 00 016	Dreikantgriff	three-square handle
44 00 320	Nadelhülse	drawn cup needle roller bearing
47 13 020	Scheibe	washer
52 16 002	Paßscheibe	shim ring
53 10 000	Sicherheitsscheibe	retaining washer
66 10 000	Sechskantmutter, niedrig	hexagon thin nut
66 12 000	Sechskantmutter, niedrig	hexagon thin nut
76 04 008	Senkschraube mit Schlitz	slotted countersunk head screw
77 06 016	Linsensenkschraube	slotted raised countersunk head screw
79 06 018	Zylinderschraube	hex. socket head cap screw
92 00 008	Sicherungsscheibe	retaining washer
92 00 029	Sicherungsscheibe	retaining washer
94 34 642	Transportrad, kpl.	transport wheel, cpl.
94 34 647	Hebel	lever

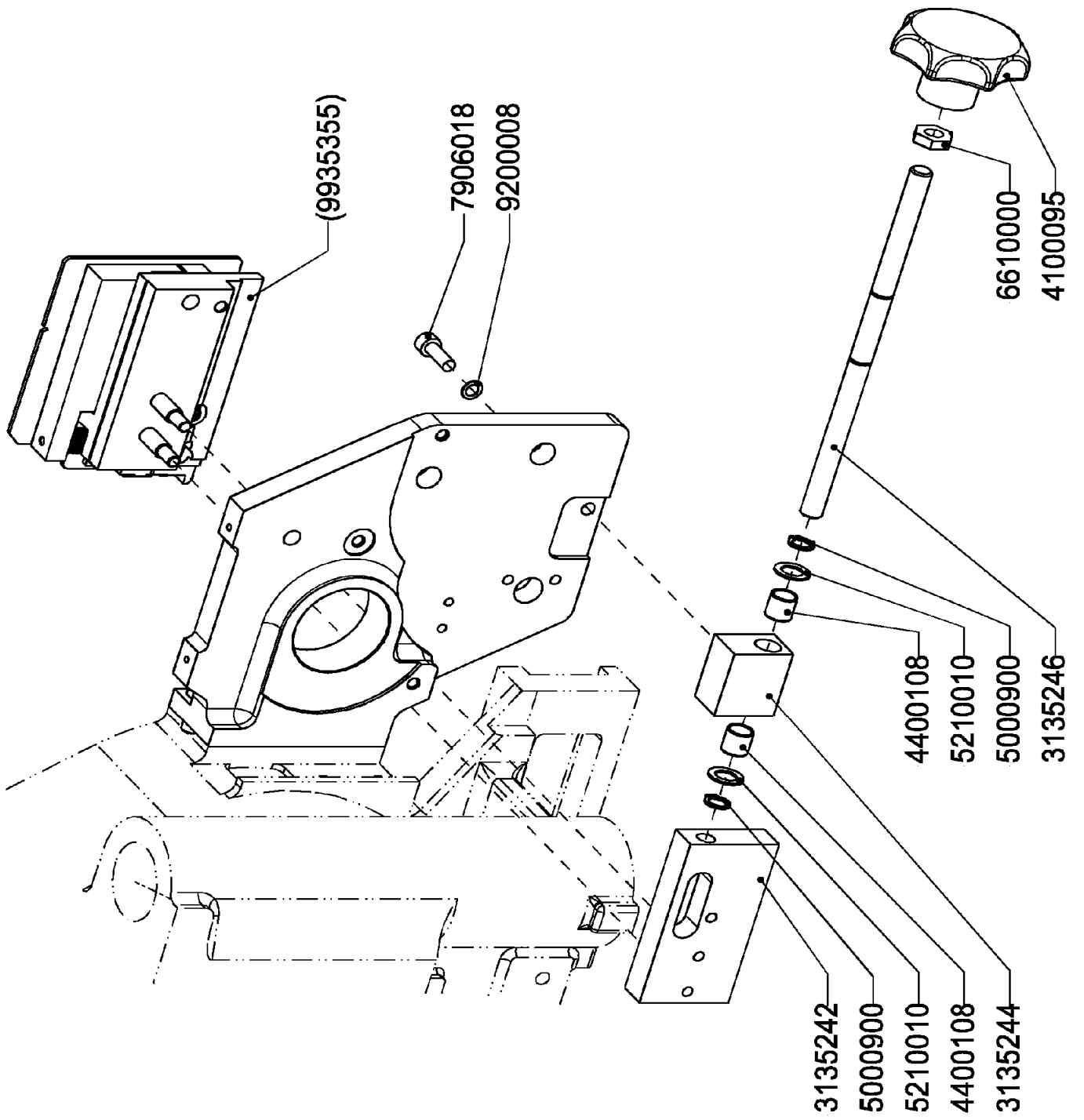


<b>Art.-No.</b>	<b>Bezeichnung</b>	<b>Description</b>
31 35 231	Stehbolzen	stand up bolt
31 35 242	Gegenhalter	mounting block
31 35 371	Stehbolzen	stand up bolt
31 35 375	Lagerbock	base block
31 35 381	Stellrad	adjusting wheel
31 35 386	Zahnstange	gear rack
31 35 635	Abdeckhaube	plastic cover
31 46 194	Verstellschraube	adjusting screw
32 35 619	Bundbolzen	collar bolt
32 35 622	Federbolzen	spring bolt
36 35 640	Schild	sign
39 35 621	Zugfeder	extension spring
42 00 183	Gelenkkopf	rod end
42 00 191	Gelenkkopf	rod end
50 01 800	Sicherungsring	retaining ring for shafts
52 06 010	Paßscheibe	shim ring
52 18 015	Paßscheibe	shim ring
53 05 000 2	Sicherungsscheibe	retaining washer
68 06 000	Sechskantmutter	hexagon nut
68 06 001	Sechskantmutter	hexagon nut
80 04 016	Gewindestift mit Innensechskant	hexagon socket set screw with flat point
83 06 020	Zylinderschraube, niedriger Kopf	hexagon socket head cap screw, low head
86 04 083 1	Flachkopfschraube	pan head screw
92 00 008	Sicherungsscheibe	retaining washer
92 00 161	Abstandsbolzen	spacer bolt

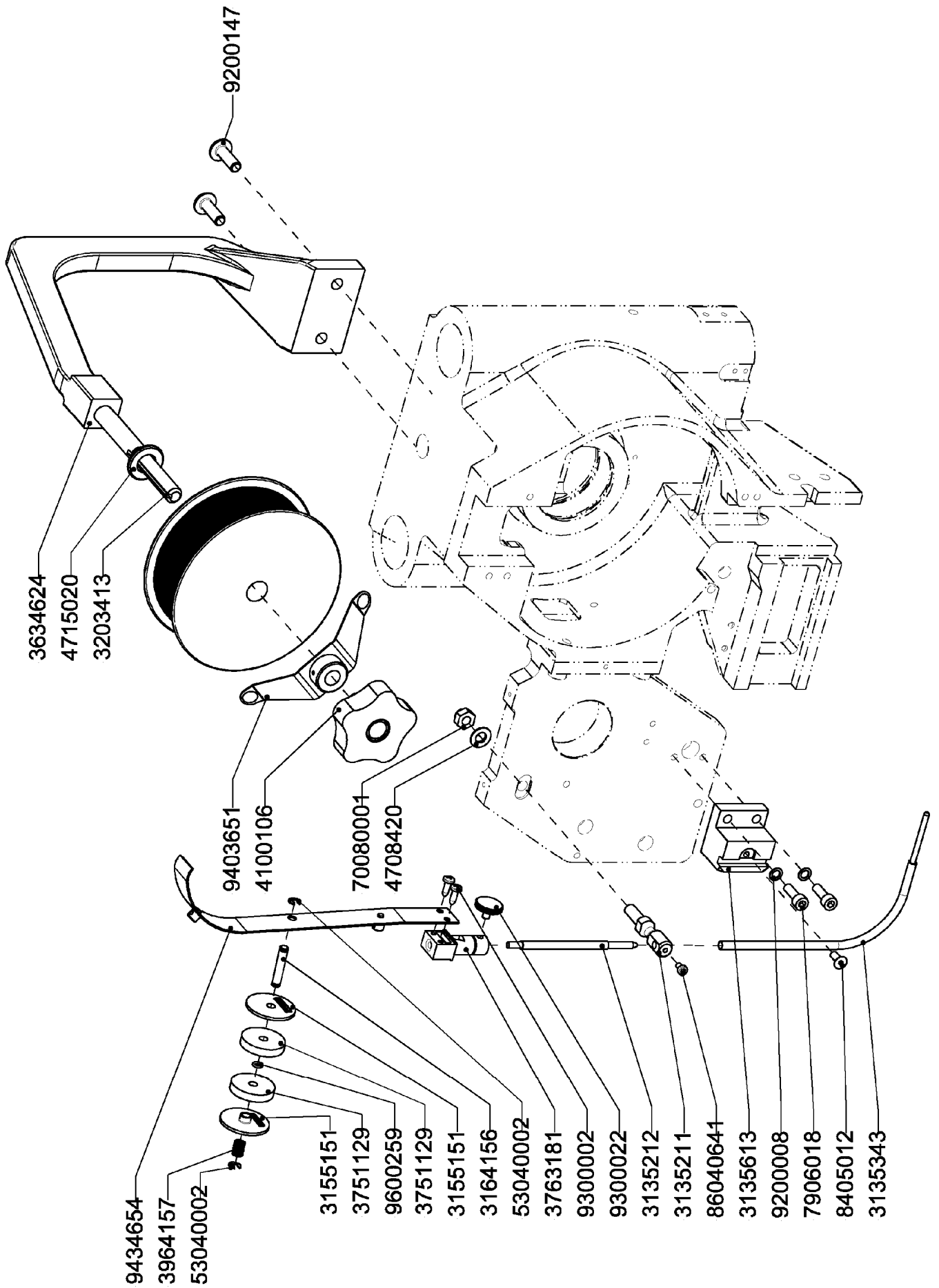


<b>Art.-No.</b>	<b>Bezeichnung</b>	<b>Description</b>
31 35 242	Gegenhalter	mounting block
31 35 244	Spindelführung	spindle guide
31 35 246	Spindel	spindle
41 00 095	Sterngriff	star handle
44 00 108	DU-Buchse	bushing
50 00 900	Sicherungsring	retaining ring for shafts
52 10 010	Paßscheibe	shim ring
66 10 000	Sechskantmutter, niedrig	hexagon thin nut
79 06 018	Zylinderschraube	hex. socket head cap screw
92 00 008	Sicherungsscheibe	retaining washer
(99 35 355)	Messerkasten, kpl.	cutting box, cpl.

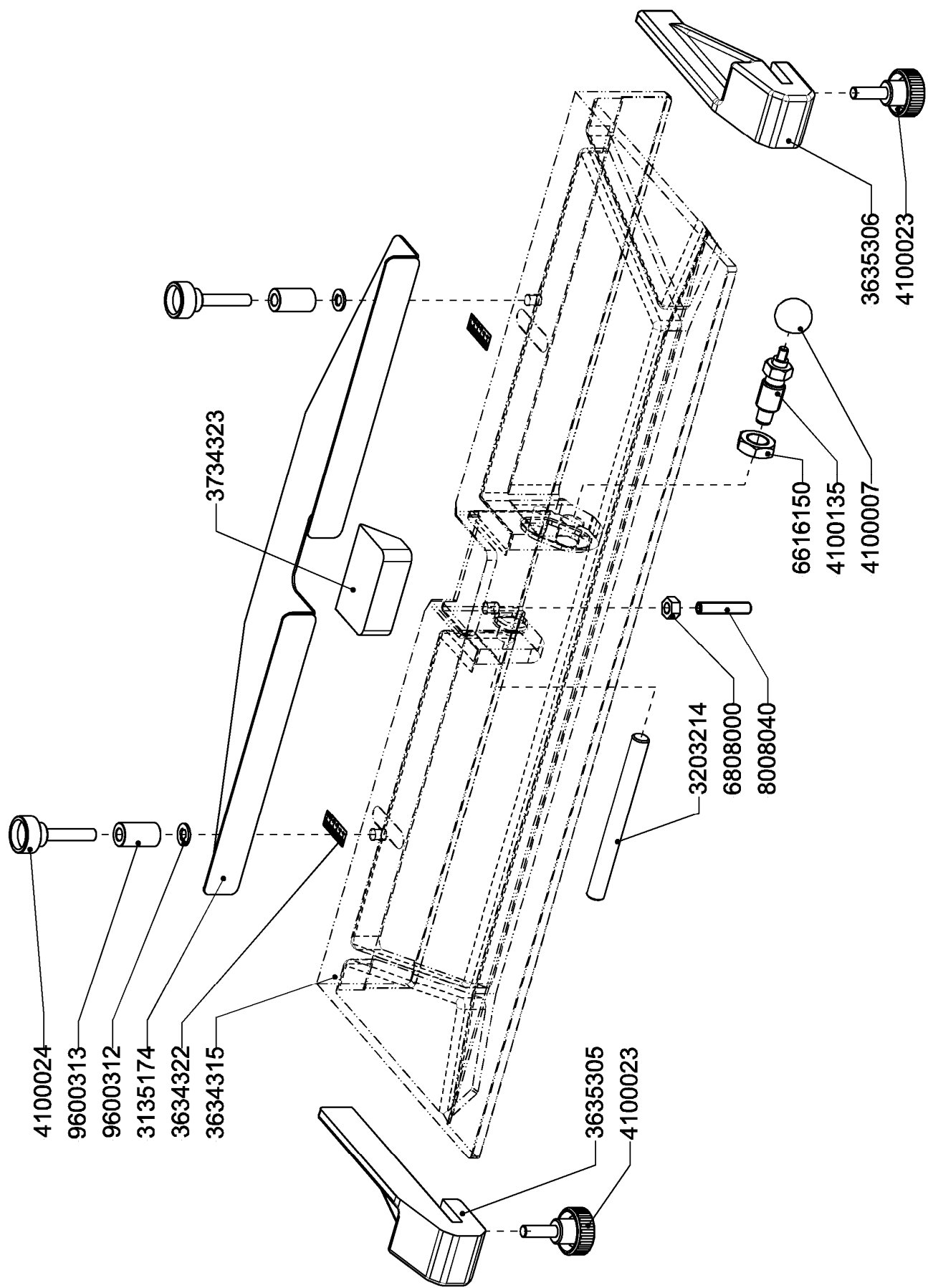




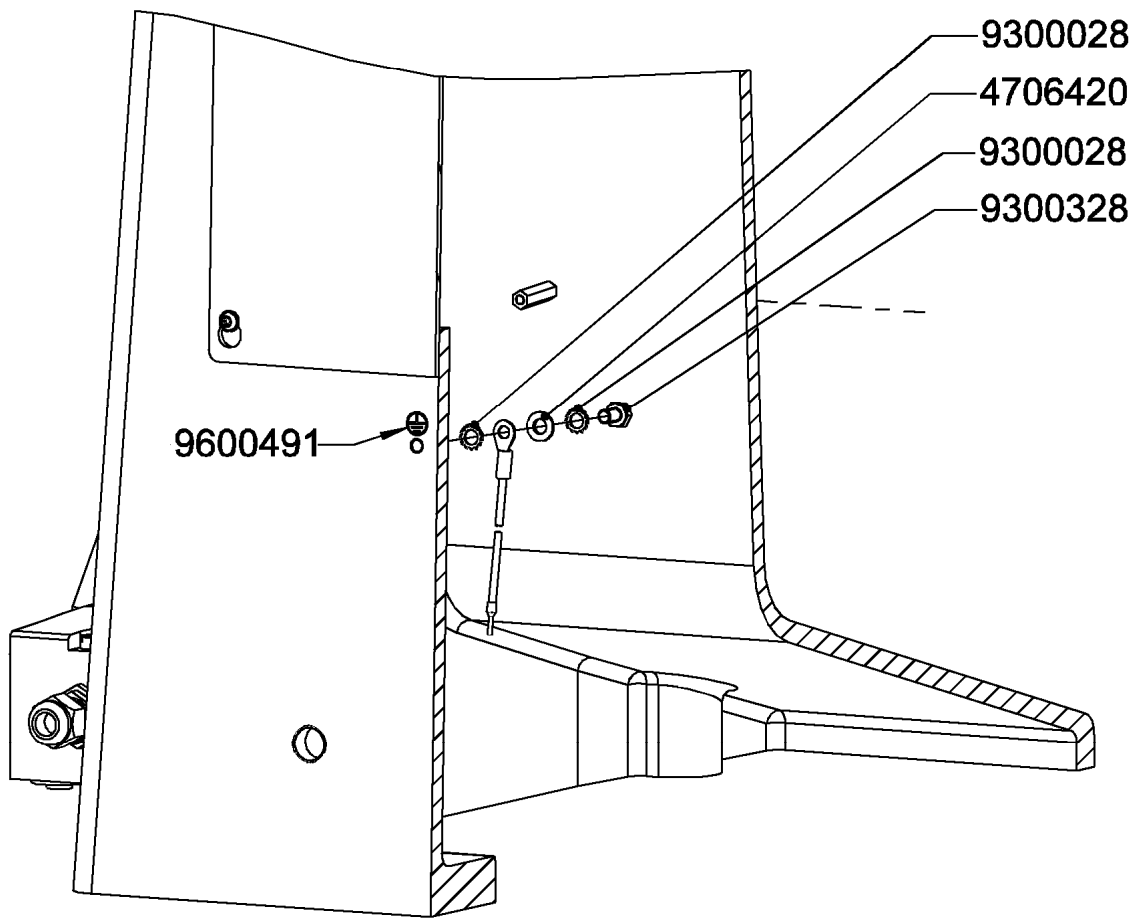
<b>Art.-No.</b>	<b>Bezeichnung</b>	<b>Description</b>
31 35 211	Haltezapfen	holder
31 35 212	Halterohr	mounting tube
31 35 343	Drahtrohr, gebogen	wire tube
31 35 613	Block	pad
31 55 151	Druckscheibe	pressure disk
31 64 156	Federbolzen	spring bolt
32 03 413	Bolzen	bolt
36 34 624	Drahtrollenträger	carrier, wire spoole
37 51 129	Wollfilzscheibe	felt disc
37 63 181	Bügelasche	bracket
39 64 157	Druckfeder	compression spring
41 00 106	Sterngriff	star handle
47 08 420	Scheibe	washer
47 15 020	Scheibe	washer
53 04 000 2	Sicherungsscheibe	retaining washer
70 08 000 1	Sechskantmutter, selbstsichernd	prevailing torque, type hexagon nut
79 06 018	Zylinderschraube	hex. socket head cap screw
84 05 012	Senkschraube mit Innensechskant	hexagon socket countersunk head screw
86 04 064 1	Zylinderschraube, Torx	torx socket head cap screw
92 00 008	Sicherungsscheibe	retaining washer
92 00 147	Linsenflanschkopfschraube	round head flanged screw
93 00 002	Linsen-Blechschaube	cross recessed pan head tapping screw
93 00 022	Rändelschraube	knurled screw
94 03 651	Blattfeder zu drahtspule	leaf spring for wire spool
94 34 654	Drahtführungsbügel	wire guide bow
96 00 259	O-Ring	o-ring



<b>Art.-No.</b>	<b>Bezeichnung</b>	<b>Description</b>
31 35 174	Heftlineal	stitching ruler
32 03 214	Achse	axle
36 34 315	Hefttisch	stitching table
36 34 322	Schild „mm-Skala“	stitching table scale
36 35 305	Anschlag, links	limit stop left
36 35 306	Anschlag, rechts	limit stop right
37 34 323	Einlegeblock	inserting block
41 00 007	Kugelkopf	ball handle
41 00 023	Rändelschraube	knurled screw
41 00 024	Rändelschraube	knurled screw
41 00 135	Rastbolzen	set bolt
66 16 150	Sechskantmutter, niedrig	hexagon thin nut
68 08 000	Sechskantmutter	hexagon nut
80 08 040	Gewindestift mit Innensechskant	hexagon socket set screw with flat point
96 00 312	Scheibe	washer
96 00 313	Distanzstück	distance sleeve



Art.-No.	Bezeichnung	Description
47 06 420	Scheibe	washer
93 00 028	Fächerscheibe	serrated lock washer
93 00 328	Sechskantschraube	hexagon head screw
96 00 491	Erdungs-Schild	grounding label



**09 / 2017**