

23.

**Ersatzteilliste - Spare parts list - Liste des pièces de rechange -  
Lista pezzi di ricambio - Lista de piezas de repuesto -  
Lijst van Reserveonderdelen -**

**hohner** 

**ECONOMY**

**25/40**

02/2012

**Block- und Broschüren-Drahtheftmaschine**

**Pad and Folder Wire Stitching Machine**

**Piqueuse au fil métallique pour blocs et brochures**

**Lista pezzi di ricambio**

**Maquina cosedora de bloques y folletos**

**Draadnietmachine voor blokken en brochures**

**Hohner Maschinenbau GmbH  
Gänsäcker 19  
D-78532 Tuttlingen**

**Tel.: (+49) 7462 / 94 68 - 0**

**Fax: (+49) 7462 / 94 68 - 20**

**E-Mail: [info@hohner-postpress.com](mailto:info@hohner-postpress.com)**

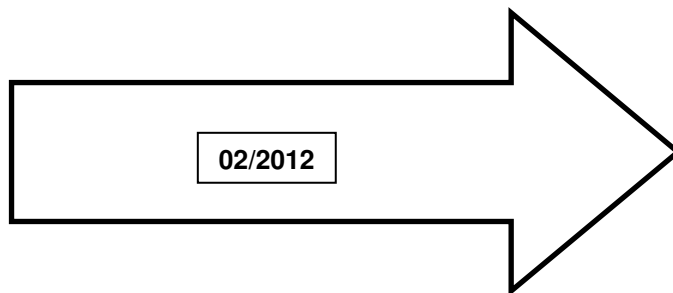
**Internet: [www.hohner-postpress.com](http://www.hohner-postpress.com)**

- Technische Änderungen vorbehalten -  
- modifications reserved -  
- changements réservés -

**ERSATZTEILELISTE**

**SPARE PARTS LIST**

**LISTE DES PIÈCES DE RECHANGE**



**Wichtig:** Bei Bestellung bitte angeben:  
- Menge  
- Art.-Nummer  
- Maschinen-Nummer

**Attention:** In case of order please indicate:  
- Quantity  
- Art.-Number  
- Machine-Number

**Attention:** En cas de commande veuillez s.v.p. indiquer:  
- Quantité  
- No. d'article  
- No. de la machine

**BITTE NUR ORIGINAL HOHNER ERSATZTEILE VERWENDEN**

Bei Gebrauch von nicht Original Hohner-Ersatzteilen erlischt der Garantieanspruch, sowohl die Verfügbarkeit und die Qualität leidet. Der Einsatz von Original Hohner-Ersatzteilen garantiert ein einwandfreies Funktionieren.

**ALWAYS INSIST ON GENUINE HOHNER REPLACEMENT PARTS**

Use of non-Hohner replacement parts will unconditionally void our factory warranty and may deteriorate the products performance and reliability. Use of genuine Hohner parts will insure performance according to specifications and extend the live of associated components.

**UTILISER UNIQUEMENT PIÈCES DE RECHANGE ORIGINAL-HOHNER**

A l'usage des pièces de rechange qui ne sont pas de l'origine Hohner la garantie s'étant et la disponibilité et la qualité souffrent. Seulement l'utilisation des pièces de rechange Hohner-original garantie un fonctionnement parfait.

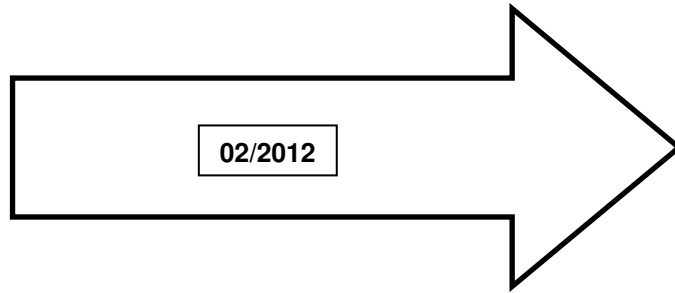
- Modificazioni tecniche riservate -

- Se reserva el derecho de realizar modificaciones técnicas -  
- Technische wijzigingen voorbehouden -

Κατάλογος ανταλλακτικών

LISTA DE PIEZAS DE REPUESTO

LIJST VAN RESERVEONDERDELEN



**Importante:** Per favore indicare con ordine:  
- Quantitá  
- Numero art.  
- Numero di macchina

**Importante:** Al realizar el pedido indicar:  
- Cantidad  
- Número de artículo  
- Número de máquina

**Belangrijk:** Bij bestelling s.v.p. vermelden:  
- Hoeveelheid  
- Artikelnummer  
- Maschinenummer

**PER FAVORE UTILIZZARE SOLO I PEZZI ORIGINALI DI RICAMBIO DI HOHNER**

Con l'uso die pezzi di ricambio non originali di Hohner il diritto di garanzia scade, tanto la disponibilità quanto la qualità soffre. L'utilizzazione die pezzi di ricambio Hohner originali garante un funzionamento irrepressibile.

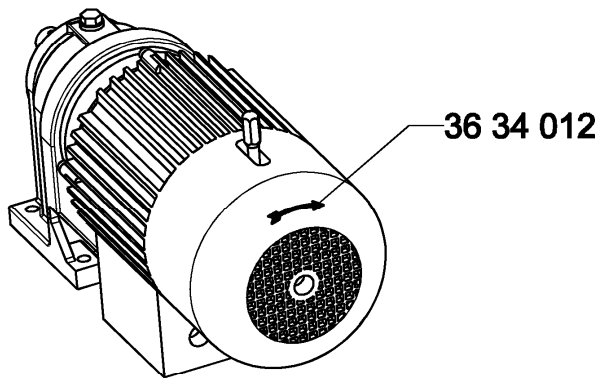
**UTILIZAR ÚNICAMENTE PIEZAS DE REPUESTO ORIGINALES HOHNER**

En el caso de emplear piezas de repuesto no originales Hohner se anula la garantía y se resiente la disponibilidad y calidad. El empleo de piezas de repuesto originales Hohner garantiza un funcionamiento perfecto.

**GEBRUIK A.U.B. ALLEEN ORIGINELE HOHNER RESERVEONDERDELEN**

Bij gebruik van andere dan originele Hohner reserveonderdelen vervalt de garantieclaim en ondervindt zowel de verkrijgbaarheid als de kwaliteit nadelige gevolgen. Toepassing van originele Hohner reserveonderdelen geeft u de garantie dat de apparatuur correct functioneert.

Art.-No.	Bezeichnung	Description	Description
31 35 090	Getriebebremsmotor Logo	geared motor logo	motofreineur à engrenages logo
33 34 102	Abdeckblech	cover plate	tôle de protection
35 35 102	Ständer	stand	socle
36 34 012	Drehrichtungspfeil (Motor)	arrow sens of rotation (Motor)	flèche, sens de rotation (moteur)
36 40 087	Schild „Verletzungsgefahr“	sign (safety rules)	etiquette „mesures de sécurité“
37 35 512	Abdeckhaube	cover	couvercle
43 00 007	Schalter	switch	interrupteur
43 00 068	Fußschalter	pedal switch	commande par pédale
72 04 008	Zylinderschraube mit Schlitz	slotted cheese head screw	vis à tête cylindrique fendue
72 05 010	Zylinderschraube mit Schlitz	slotted cheese head screw	vis à tête cylindrique
80 05 016	Gewindestift	hexagon socket head	vis sans tête
96 00 024	Typenschild	name plate	plaque caractéristique



**Getriebemotormotor**

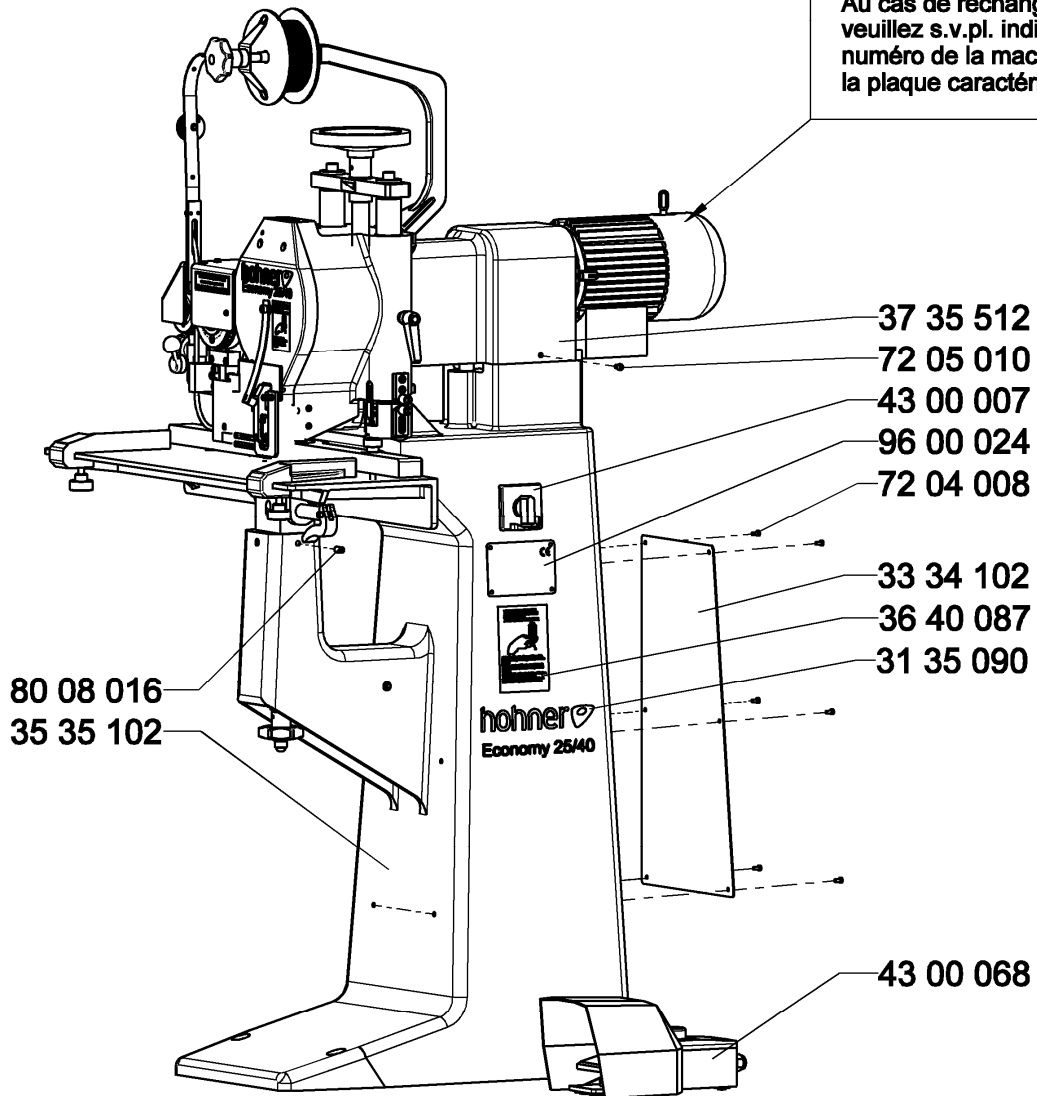
**Bei Ersatzbestellung:  
Bitte Maschinen-Nummer  
vom Typenschild am  
Maschinen-Ständer  
angeben !**

**Geared motor**

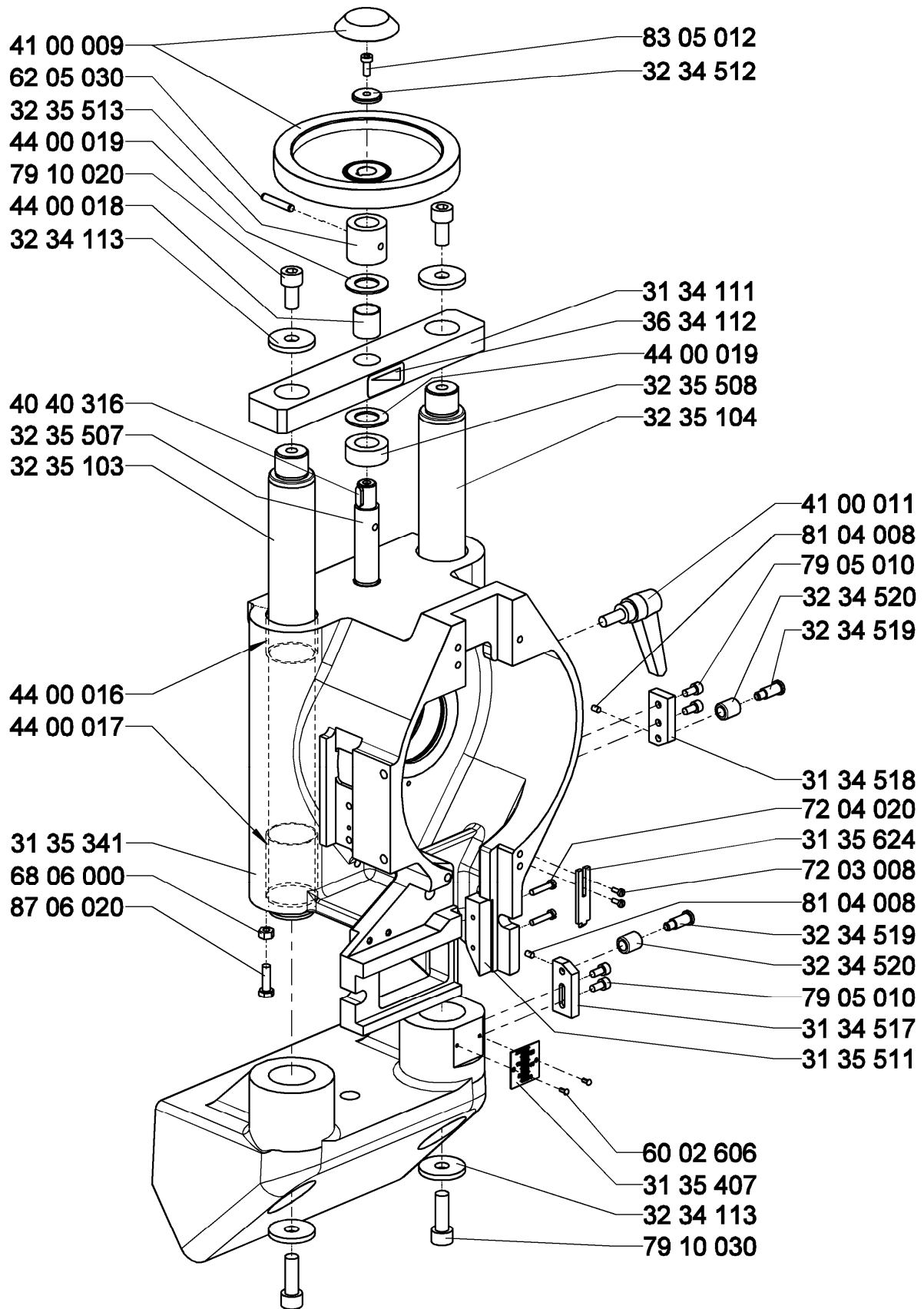
**In case of replacement-order  
please indicate:  
machine number from the  
type plate fixed on the right  
side of the machine stand !**

**Motofreineur à engrenages**

**Au cas de rechange:  
veuillez s.v.pl. indiquer le  
numéro de la machine lu sur  
la plaque caractéristique !**

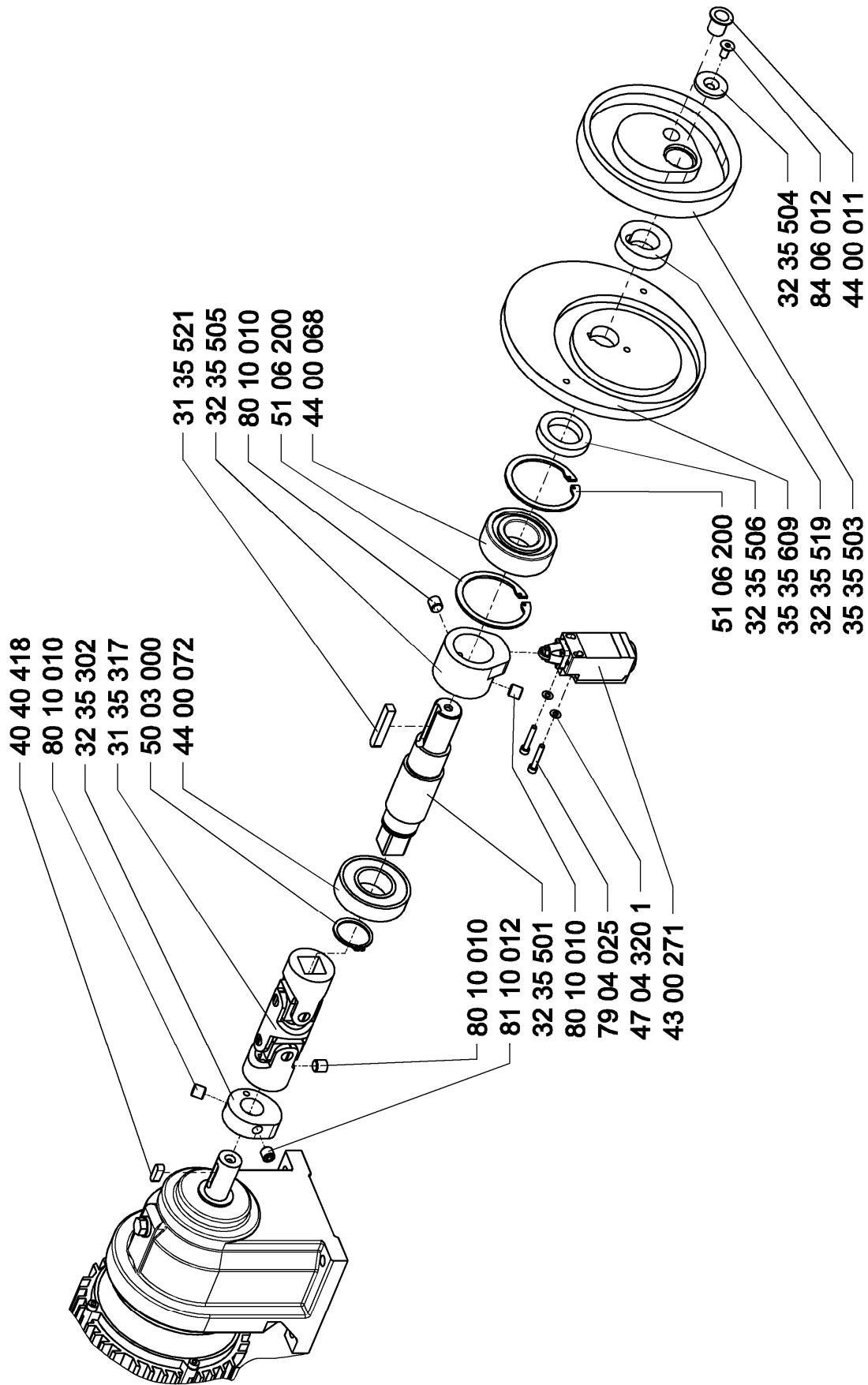


Art.-No.	Bezeichnung	Description	Description
31 35 341	Gehäuse	housing	boîtier
31 34 111	Traverse	crosshead	traverse
31 34 517	Grundplatte	base	plaque de base
31 34 518	Grundplatte, oben	base, top	plaque, en haut
31 35 511	Schuhzungenkurve	shoe tongue curve	courbe langue chaussure
31 35 624	Zeiger	pointer	index
32 34 113	Scheibe	washer	rondelle plate
32 34 512	Scheibe - Handrad	washer for handwheel	rondelle pour la roue à main
32 34 519	Bundbolzen	collar axle	boulon
32 34 520	Tastrolle	roller feeler	roulette tâteur
32 35 103	Führungssachse	guiding axle	axe de guidage
32 35 104	Führungssachse, rechts	guiding axle, right	axe de guidage, droit
32 35 507	Gewindespindel	spindle	commandé par tige filetée
32 35 508	Stellring	adjusting ring	bague d'arrêt
32 35 513	Stellring	adjusting ring	bague d'arrêt
36 34 112	Schild	sign	etiquette
31 35 407	Heftdickenskala	stitching thickness-scale	echelle de l'épaisseur de piquage
40 40 316	Paßfeder	parallel key	clavette parallèle
41 00 009	Handrad mit Abdeckkappe	handwheel with cap	roue à main et capuchon
41 00 011	Klemmhebel	clamping lever	levier de serrage
44 00 016	DU-Buchse	bushing	douille coulissante
44 00 017	DU-Buchse	bushing	douille coulissante
44 00 018	DU-Buchse	bushing	douille coulissante
44 00 019	DU-Anlaufscheibe	spacer, feed wheel	disque axiale
60 02 606	Halbrundkerbnagel	round head grooved pin	clou cannelé à tête demi-ronde
62 05 030	Spiralspannstift	spiral pin	goupille spiralée
68 06 000	Sechskantmutter	hexagon nut	ecrou hexagonal
72 03 008	Zylinderschraube mit Schlitz	slotted cheese head screw	vis à tête cylindrique fendue
72 04 020	Zylinderschraube mit Schlitz	slotted cheese head screw	vis à tête cylindrique fendue
79 05 010	Inbusschraube	hexagon socket head cap screw	vis à tête cylindrique à six pans creux
79 10 020	Inbusschraube	hexagon socket head cap screw	vis à tête cylindrique à six pans creux
79 10 030	Inbusschraube	hexagon socket head cap screw	vis à tête cylindrique à six pans creux
81 04 008	Gewindestift mit Spitze	hexagon socket set screw with cone point	vis sans tête, à bout pointu
83 05 012	Zylinderschraube, niedriger Kopf	hexagon socket head cap screw, low head	vis à tête cylindrique, tête basse
87 06 020	Sechskantschraube	hexagon head screw	vis à six pans

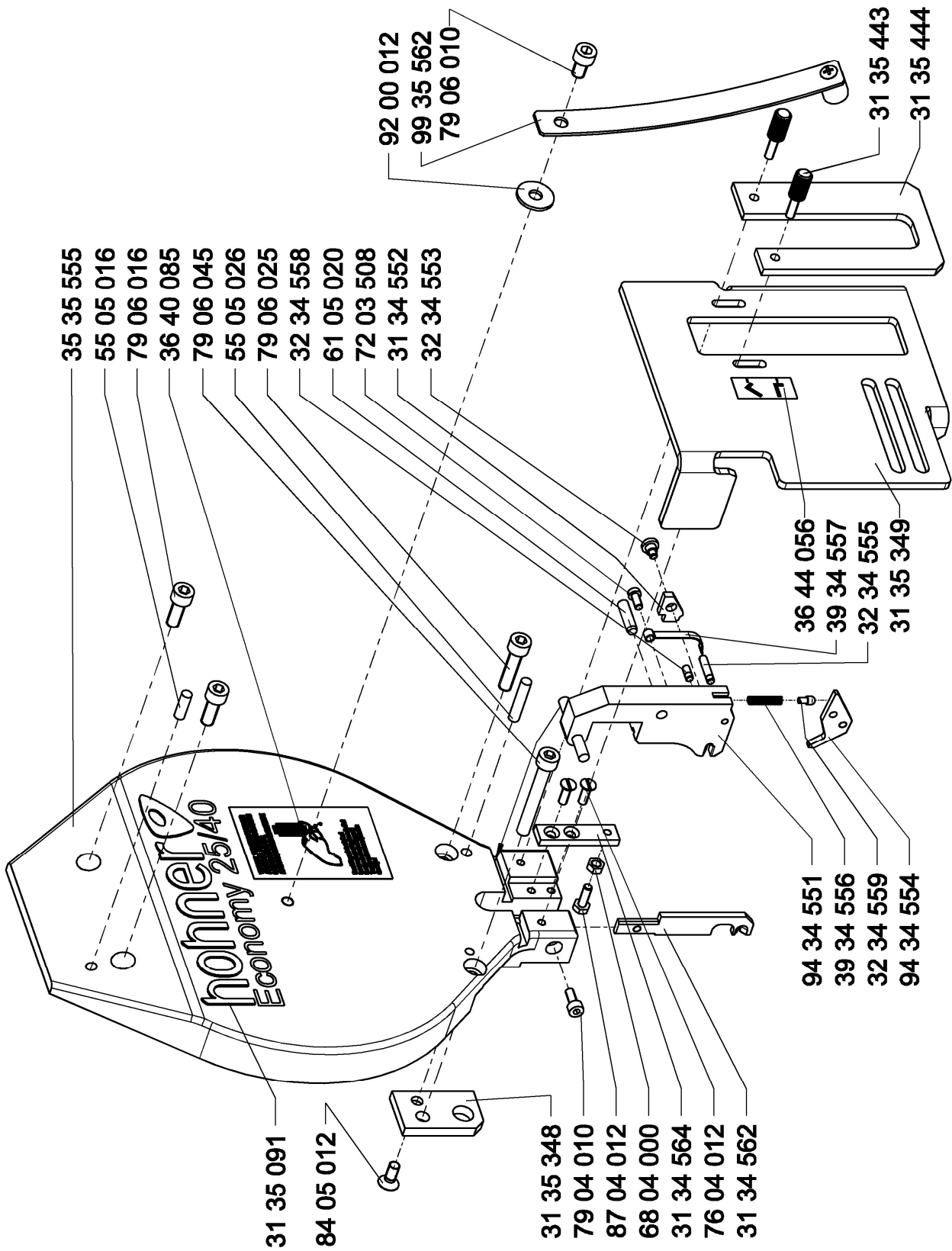


Art.-No.	Bezeichnung	Description	Description
31 35 317	Kugelgelenk (Präzisionswellengelenk)	ball - and - socket joint	joint à rotule
31 35 521	Paßfeder	parallel key	clavette parallèle
32 35 302	Nockenscheibe	cam plate	disque
32 35 501	Antriebswelle	axle drive shaft	arbre de transmission
32 35 504	Senkscheibe	washer	rondelle
32 35 505	Nockenscheibe	cam plate	disque à cames
32 35 506	Distanzbuchse	distance bush	douille d'écartement
32 35 519	Distanzring	distance ring	anneau d'écartement
35 35 503	Hauptschieberkurve	main slide curve	courbe du curseur principal
35 35 609	Stößelkurve	ram curve	courbe poinçon
40 40 418	Paßfeder	parallel key	clavette parallèle
43 00 271	Endschalter	stop switch	déclenchement fin du course
44 00 011	Bundbuchse	flange sleeve	douille à collet
44 00 068	Rillenkugellager	deep groove ball bearing	roulement rainuré à billes
44 00 072	Rillenkugellager	deep groove ball bearing	roulement rainuré à billes
47 04 320 1	Scheibe - Stahl	washer	rondelle plate
50 03 000	Sicherungsring	retaining ring for shafts	circlips extérieur
51 06 200	Sicherungsring	retaining ring for bores	circlips intérieur
79 04 025	Inbusschraube	hexagon socket set screw	vis à tête cylindrique à six pans creux
80 10 010	Gewindestift	hexagon socket head	vis sans tête
81 10 012	Gewindestift mit Spitze	hexagon socket set screw with cone point	vis sans tête à bout pointu
84 06 012	Senkschraube mit Innensechskant	hexagon socket countersunk head screw	vis à six pans creux à tête fraisée

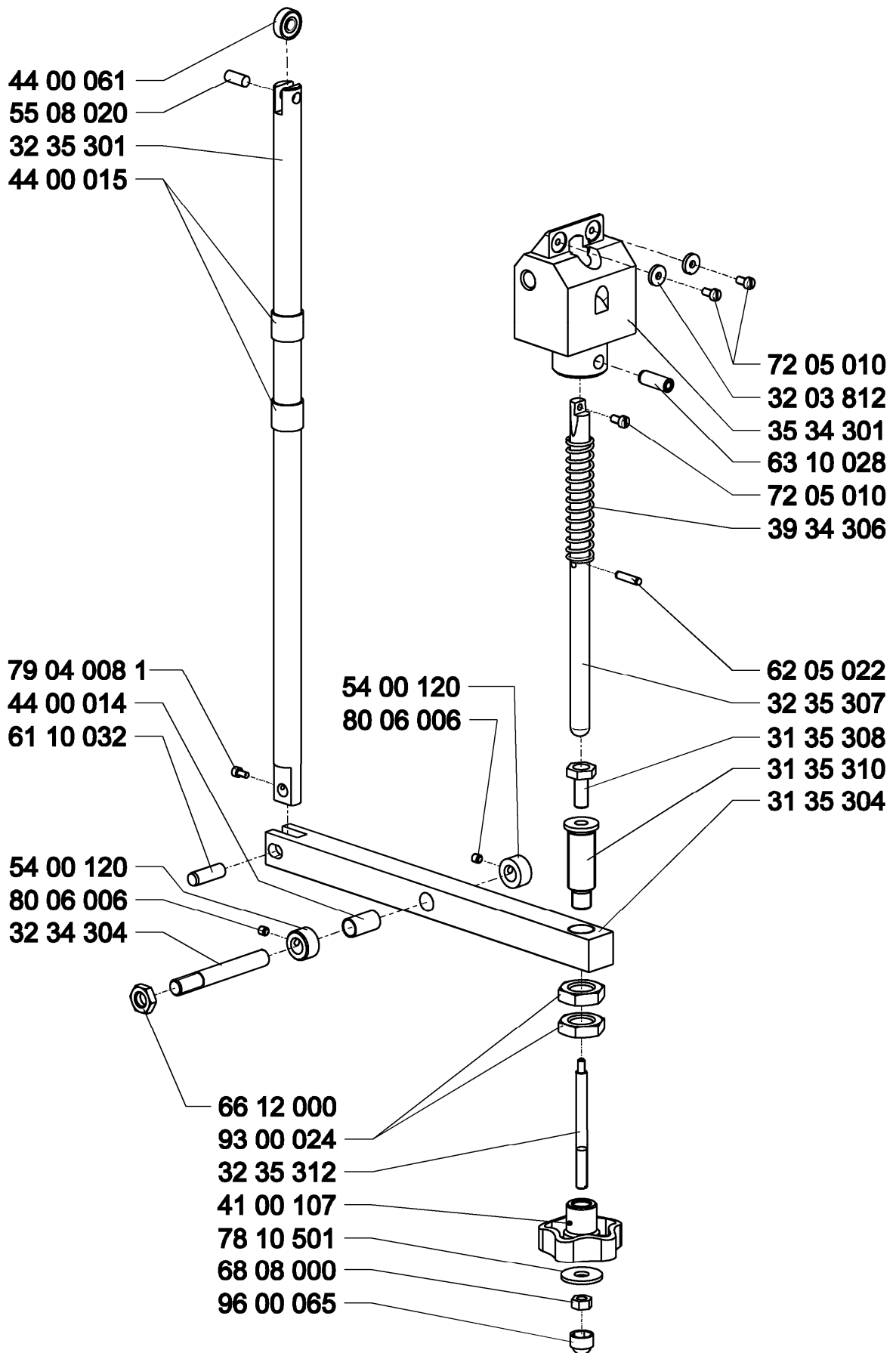




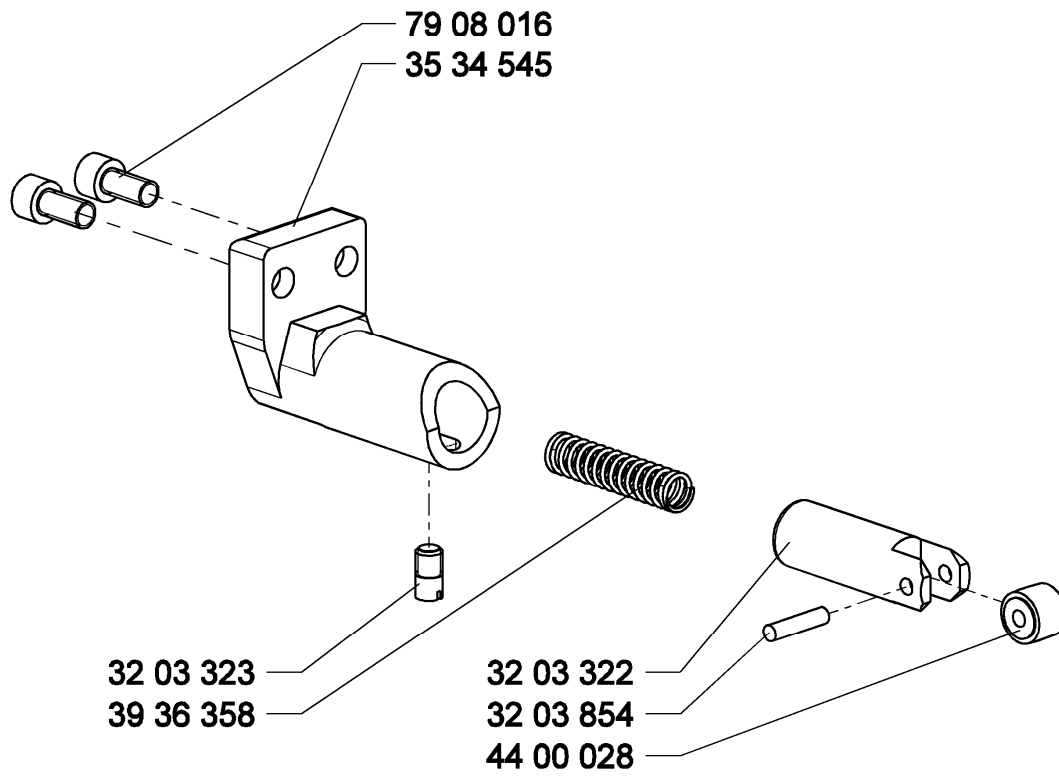
Art.-No.	Bezeichnung	Description	Description
31 34 552	Rasterklinke	catching latch	levier à cran
31 34 562	Drahtführung	wire guide	guidage du fil
31 34 564	Lasche	bracket	collier de fixation
31 35 091	Logo	logo	logo
31 35 348	Gegenlager	thrust bearing	butée
31 35 443	Rändelschraube	knurled screw	vis moletée
31 35 444	Fingerschutz	finger guard	protège doigt
32 34 553	Bundbolzen	collar bolt	boulon à collet
32 34 555	Greiferachse	gripper axle	axe de crochet
32 34 558	Gewindebolzen	threadet bolt	boulon fileté
32 34 559	Druckbolzen	pressure bolt	boulon de pression
35 35 555	Deckel	cover	couvercle
36 35 099	Schild: „economy 25/40“	sign „economy 25/40“	etiquette „economy 25/40“
36 40 085	Schild: „Verletzungsgefahr“	sign „safety rules“	etiquette „mesures de sécurité“
36 44 056	Positionsschild	position etikett	etiquette de position
31 35 349	Fingerschutz	finger guard	protège doigt
39 34 556	Druckfeder	compression spring	ressort de pression
39 34 557	Blattfeder	leaf spring	ressort à lames
55 05 016	Zylinderstift	parallel pin	goupille cylindrique
55 05 026	Zylinderstift	parallel pin	goupille cylindrique
61 05 020	Zylinderstift	parallel pin	goupille cylindrique
68 04 000	Sechskantmutter	hexagon nut	ecrou hexagonal
72 03 508	Zylinderschraube mit Schlitz	slotted cheese head screw	vis à tête cylindrique, fendue
76 04 012	Senkschraube mit Schlitz	slotted countersunk head screw	vis à tête conique, à fente
79 04 010	Inbusschraube	hexagon socket head cap screw	vis à tête cylindrique à six pans creux
79 06 010	Inbusschraube	hexagon socket head cap screw	vis à tête cylindrique à six pans creux
79 06 016	Inbusschraube	hexagon socket head cap screw	vis à tête cylindrique à six pans creux
79 06 025	Inbusschraube	hexagon socket head cap screw	vis à tête cylindrique à six pans creux
79 06 045	Inbusschraube	hexagon socket head cap screw	vis à tête cylindrique à six pans creux
84 05 012	Senkschraube mit Innensechskant	hexagon socket countersunk head screw	vis à six pans creux à tête fraisée
87 04 012	Sechskantschraube	hexagon head screw	vis à six pans
92 00 012	Scheibe	washer	rondelle
94 34 551	Former mit Stift	former with pin	façonneur avec cheville
94 34 554	Greifer	gripper	grappin
99 35 562	Blattfeder	leaf spring	ressort à lames



Art.-No.	Bezeichnung	Description	Description
31 35 304	Schaltstange	sliding selector shaft	tringle de commande
31 35 308	Stößelpfanne	press slide adjusting	vis de réglage coulisseau
31 35 310	Gewindebolzen	threaded bolt	boulon fileté
32 03 812	Abstimm Scheibe	adjusting washer	disque de réglage
32 34 304	Achse	axle	axe
32 35 301	Rollenstößel	roller tappet	pilon à rouleaux
32 35 307	Stößelstange	tappet push rod	tige de poussoir
32 35 312	Gewindestange	threaded rod	tige filetée
35 34 301	Tischhalter	table holder	support de la table
39 34 306	Druckfeder	compression spring	ressort de pression
41 00 107	Sterngriff	star handle	poignée étoile
44 00 014	DU-Buchse	bushing	douille coulissante
44 00 015	DU-Buchse	bushing	douille coulissante
44 00 061	Rillenkugellager	deep groove ball bearing	roulement rainuré à billes
54 00 120	Stellring	adjusting ring	bague d'arrêt
55 08 020	Zylinderstift	parallel pin	goupille cylindrique
61 10 032	Zylinderstift, gehärtet	parallel pin, hardened	goupille cylindrique trempée
62 05 022	Spiralspannstift	spiral pin	goupille spiralée
63 10 028	Zylinderstift mit Innengewinde	parallel pin with internal thread	goupille cylindrique, avec filet femelle
66 12 000	Sechskantmutter, niedrig	hexagon nut, low type	ecrou hexagonal, bas
68 08 000	Sechskantmutter	hexagon nut	ecrou hexagonal
72 05 010	Zylinderschraube mit Schlitz	slotted cheese head screw	vis à tête cylindrique fendue
78 10 501	Scheibe - Stahl	washer	rondelle plat
79 04 008 1	Inbusschraube	hexagon socket head cap screw	vis à tête cylindrique à six pans creux
80 06 006	Gewindestift, mit Innensechskant	hexagon socket set screw with flat point	vis sans tête, à bout plat
93 00 024	Sechskantmutter, niedrig	hexagon nut, low type	ecrou hexagonal, bas
96 00 065	Schraubenabdeckung	screw cover	capuchon de vis

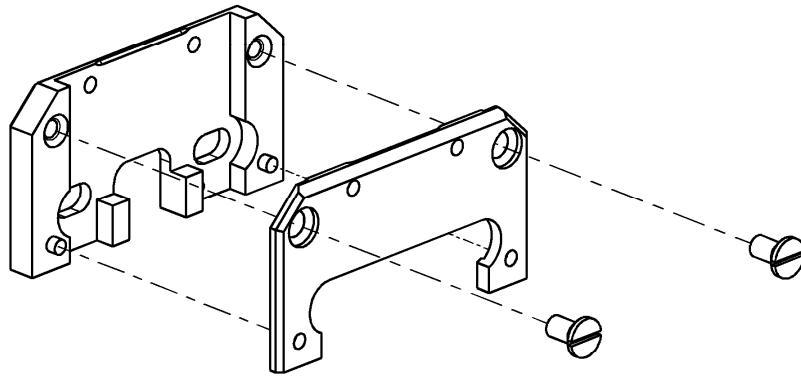


Art.-No.	Bezeichnung	Description	Description
32 03 322	Rollenstößel	roller tappet	pilon à rouleaux
32 03 323	Anschlagschraube	adjusting screw	vis d'arrêt
32 03 854	Achsbolzen	axle bolt	boulon d'axe
35 34 545	Stößelführung	guiding ram	guidage à coulisseau
39 36 358	Druckfeder	compression spring	ressort de pression
44 00 028	Stützrolle	supporting roller	rouleau d'appui
79 08 016	Inbusschraube	hexagon socket head cap screw	vis à tête cylindrique à six pans creux



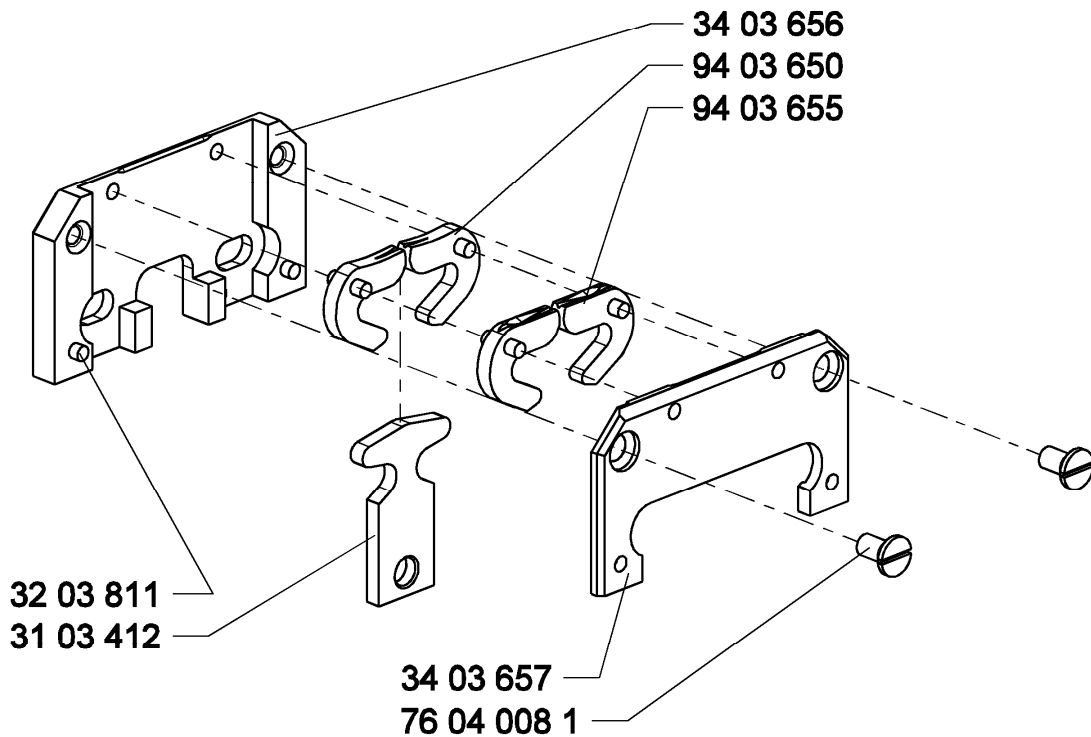
Art.-No.	Bezeichnung	Description	Description
31 03 412	Klinscherstößel	clincher pusher	tirant rabatteur
32 03 811	Bolzen	bolt	boulon
34 03 656	Klinscherkasten	clincher box	boîtier rabatteur
34 03 657	Klinscherkastendeckel	clincher box, cover	couvercle du boîtier rabatteur
76 04 008 1	Senkschraube mit Schlitz	slotted countersunk head screw	vis à tête conique, à fente
94 03 650	Klinscher, grob ab Runddraht Nr. 23 und Flachdraht Nr. III	clincher, coarse from round wire No. 23 and flat wire No. III	rabatteur, gros fil rond No. 23 et fil plat No. III
94 03 655	Klinscher, fein	clincher, fine	rabatteur, fin
94 03 656	Klinscherkasten	clincher box	boîtier rabatteur
99 03 656	Klinscherkasten, komplett	clincher box, complete	boîtier rabatteur, cpl.





**\* 94 03 656 \***

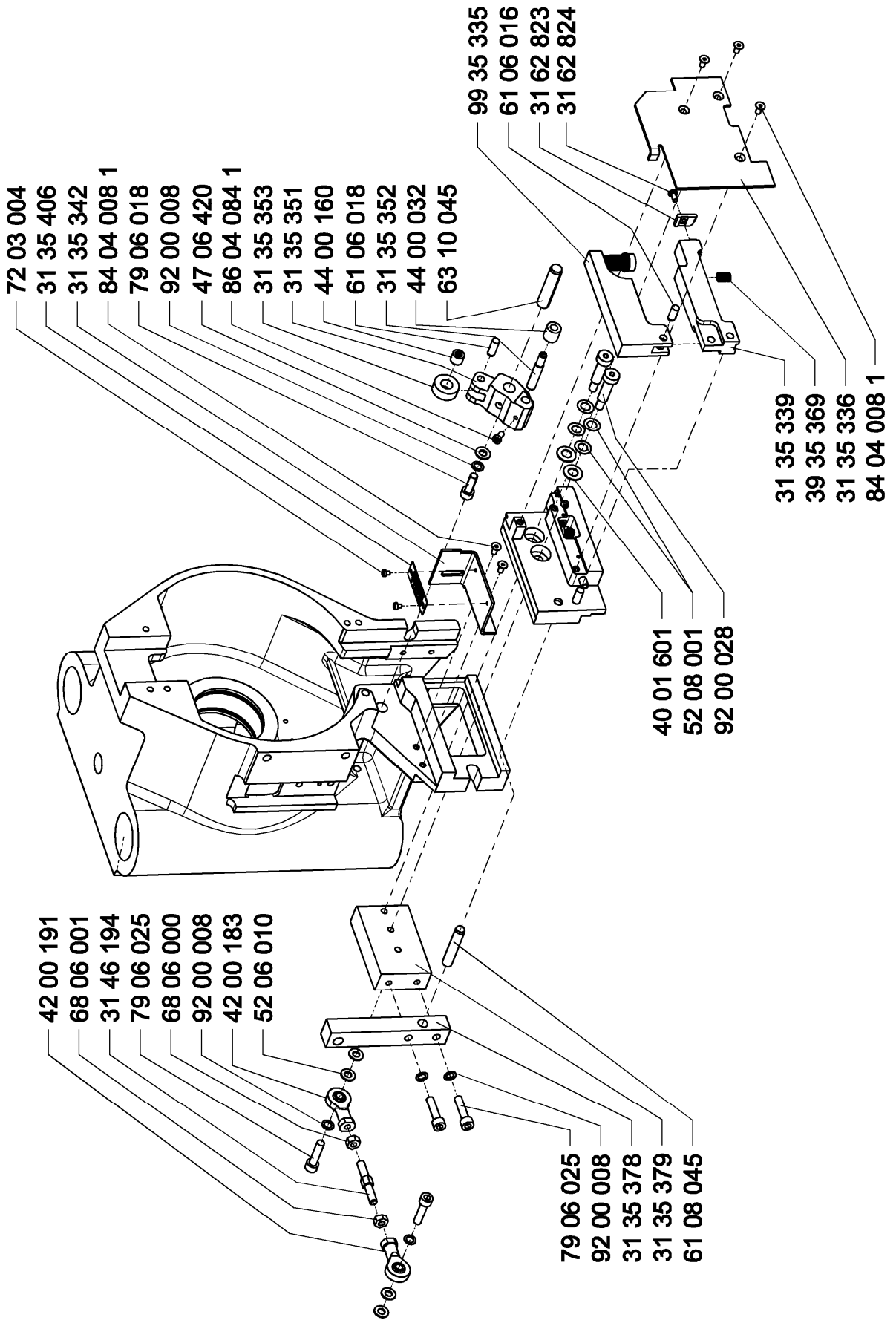
**KLINSCHERKASTEN  
CLINCHER BOX  
BOÎTIER RABATTEUR**



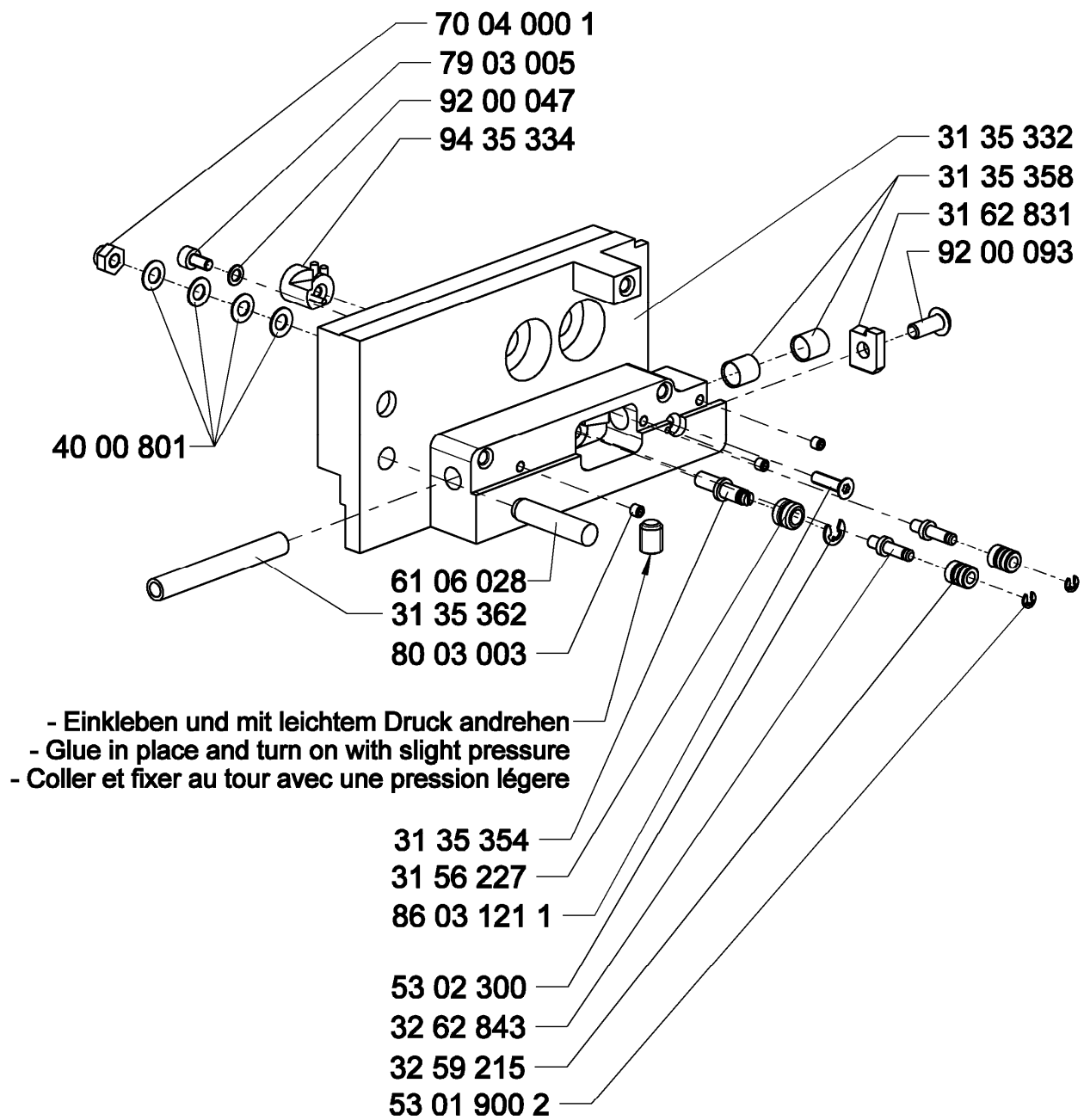
**\* 99 03 656 \***

**KLINSCHERKASTEN, kpl.  
CLINCHER BOX, cpl.  
BOÎTIER RABATTEUR, cpl.**

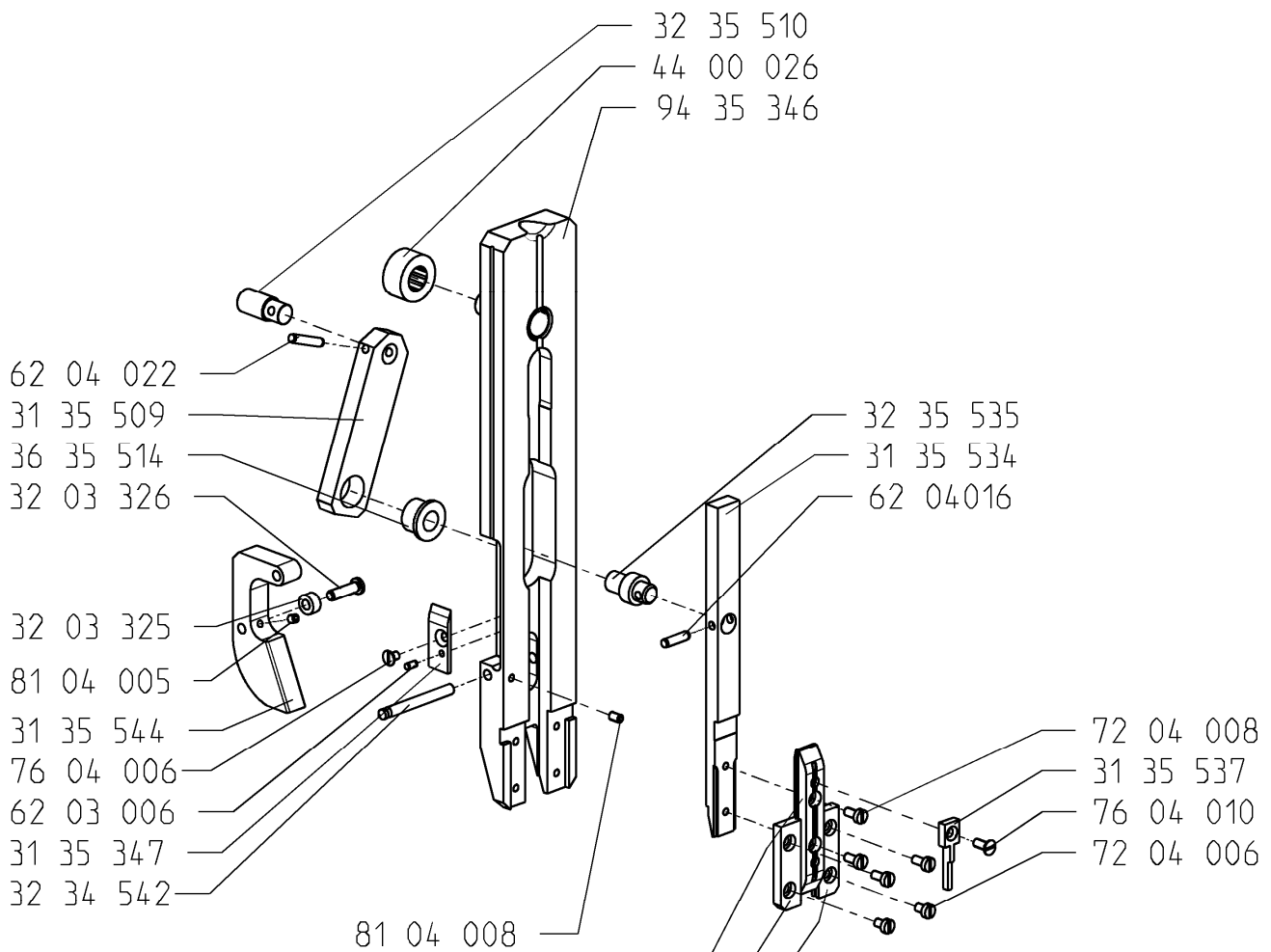
Art.-No.	Bezeichnung	Description	Description
31 35 336	Abdeckblech	cover plate	tôle de protection
31 35 339	Messerhalter	knife clip	porte couteau
31 35 342	Blech	sheet steel	tôle
31 35 351	Schaltwippe	control rocker	commande à bascule
31 35 352	Exzenter	eccentric	excentrique
31 35 353	Hülse	bush	douille
31 35 378	Gewindeplatte	thread plate	plaque filetée
31 35 379	Gegenhalter	pressure pad	bras support
31 35 406	Drahtlängenskala	wire length scale	echelle de la longueur du fil
31 46 194	Verstellschraube	adjusting screw	vis de réglage
31 62 823	Flachmesser	flat knife	couteau plat
31 62 824	Befestigungsschraube	fastening screw	vis de fixation
39 35 369	Druckfeder	compression spring	ressort de pression
40 01 601	Tellerfeder	disc spring	ressort à disque
42 00 183	Gelenkkopf	socket joint	cavité articulaire
42 00 191	Gelenkkopf	socket joint	cavité articulaire
44 00 032	Nadellager	needle bearing	roulement à aiguilles
44 00 160	Nadellager	needle bearing	roulement à aiguilles
52 06 010	Paßscheibe	shim ring	rondelle d'ajustage
52 08 001	Paßscheibe	shim ring	rondelle d'ajustage
61 06 020	Zylinderstift, gehärtet	parallel pin, hardened	goupille cylindrique, trempée
61 06 016	Zylinderstift, gehärtet	parallel pin, hardened	goupille cylindrique, trempée
61 08 045	Zylinderstift, gehärtet	parallel pin, hardened	goupille cylindrique, trempée
61 10 045	Zylinderstift, gehärtet	parallel pin, hardened	goupille cylindrique, trempée
68 06 000	Sechskantmutter, rechts	hexagon nut, right	ecrou hexagonal, droit
68 06 001	Sechskantmutter., links	hexagon nut , left	ecrou hexagonal, gauche
72 03 004	Zylinderschraube mit Schlitz	slotted cheese head screw	vis à tête cylindrique fendue
79 06 018	Inbusschraube	hexagon socket head cap screw	vis à tête cylindrique à six pans creux
79 06 025	Inbusschraube	hexagon socket head cap screw	vis à tête cylindrique à six pans creux
84 04 008 1	Senkschraube mit Innensechskant	hexagon socket countersunk head screw	vis à six pans creux à tête fraisée
86 04 084 1	Zylinderschraube mit Innentorx	torx socket head cap screw	vis à tête cylindrique à torx
92 00 008	Sicherungsscheibe	retaining washer	bague de frein
92 00 028	Paßschraube	dowel screw	vis de précision
99 35 335	Druckschieber, kpl	pressure valve	vanne au refoulement



Art.-No.	Bezeichnung	Description	Description
31 35 332	Abschneidekasten	cutting box	boîtier de coupe
31 35 354	Drahtrichtexzenter	wire adjusting eccentric	boulon excentrique
31 35 358	Führungshülse	guide bush	douille de guidage
31 35 362	Teleskoprohr	telescopic pipe	tube télescopique
31 56 227	Justierrolle	adjusting roll	rouleau de guidage
31 62 831	Flachmesser	flat knife	couteau plat
32 59 215	Anlaufrolle	guiding roll	rouleau de guidage
32 62 843	Rollenbolzen	bolt	boulon
40 00 801	Tellerfeder	disc spring	ressort à disque
47 04 320 1	Scheibe	medium washer	rondelle plat
53 01 900 2	Sicherungsscheibe	retaining washer	bague de frein
53 02 300	Sicherungsscheibe	retaining washer	bague de frein
61 06 028	Zylinderstift, gehärtet	parallel pin, hardened	goupille cylindrique, trempée
70 04 000 1	Sechskantmutter, selbstsichernd	prevailing torque, type hexagon nut	écrou de sécurite hexagonal à frein
79 03 005	Inbusschraube	hexagon socket head cap screw	vis à tête cylindrique à six pans creux
80 03 003	Gewindestift mit Innensechskant	hexagon socket set screw with flat point	vis sans tête, à bout plat
80 06 008	Gewindestift mit Innensechskant	hexagon socket set screw with flat point	vis sans tête, à bout plat
86 03 121 1	Senkschraube mit Torx	countersunk screw whit torx	vis à tête conique à torx
92 00 047	Sicherungsscheibe	retaining washer	bague de frein
92 00 093	Linsenschraube, Torx	oval head screw torx	vis à tête bombée à torx
94 35 334	Richthülse, kpl	bush, cpl.	douille, cpl.



Art.-No.	Bezeichnung	Description	Description
31 35 536 31 35 538 31 35 539	<b>TEILESATZ, grob</b> für Runddraht Nr. 21 - 25 und Flachdraht Nr. I - VI  <b>Treiber, grob</b> <b>Umbieger, links</b> <b>Umbieger, rechts</b>	<b>KIT, coarse</b> for round wire no. 21 - 25 and flat wire no. I - VI  <b>driver, coarse</b> <b>bender, left</b> <b>bender, right</b>	<b>JEU DES PIECES, gros</b> pour fil rond no. 21 - 25 et fil plat no. I - VI  <b>pousseur, gros</b> <b>plieur, gauche</b> <b>plieur, droit</b>
31 35 547 31 35 548 31 35 549	<b>TEILESATZ, fein</b> für Runddraht Nr. 24 - 30  <b>Treiber, fein</b> <b>Umbieger, links</b> <b>Umbieger, rechts</b>	<b>KIT, fine</b> for round wire no. 24 - 30  <b>driver, fine</b> <b>bender, left</b> <b>bender, right</b>	<b>JEU DES PIECES, fin</b> pour fil rond no. 24 - 30  <b>pousseur, fin</b> <b>plieur, gauche</b> <b>plieur, droit</b>
01 00 100 31 35 517  32 03 716 33 34 547 94 35 516	<b>TEILESATZ</b> für Runddraht Nr. 24 - 26 <b>Ringösen - Treiber</b>  <b>Ringschraube</b> <b>Haltegriff</b> <b>Ringösen - Schuhzunge</b>	<b>KIT for</b> for round wire no. 24 - 26 <b>driver for loop-stitching</b>  <b>round screw hook</b> <b>holding clip</b> <b>shoe tongue for loop-stitching</b>	<b>JEU DES PIECES pour</b> pour fil rond no. 24 - 26 <b>pousseur pour l'agrafage à boucles</b> <b>vis à oeillet</b> <b>crochet de retenue</b> <b>langue chaussure pour l'agrafage à boucles</b>
31 35 571 31 35 572 31 35 573	<b>TEILESATZ</b> für Runddraht Nr. 21 und Flachdraht Nr. V  <b>Treiber</b> <b>Umbieger, rechts</b> <b>Umbieger, links</b>	<b>KIT</b> for round wire no. 21 and flat wire no. V  <b>driver</b> <b>bender, right</b> <b>bender, left</b>	<b>JEU DES PIECES</b> pour fil rond no. 21 et fil plat no. V  <b>pousseur</b> <b>plieur, droit</b> <b>plieur, gauche</b>
31 35 509 31 35 534 31 35 537 31 35 347 31 35 544 32 03 325 32 03 326 32 34 542 32 35 510 32 35 535 36 35 514 44 00 026 62 03 006 62 04 016 62 04 022 72 04 006 72 04 008 76 04 006  76 04 010  81 04 005  81 04 008  94 35 346	<b>Pleuelstange</b> <b>Mittelschieber</b> <b>Schaltfinger</b> <b>Abschneidekurve</b> <b>Schuhzunge</b> <b>Rolle</b> <b>Bolzen</b> <b>Achse</b> <b>Bolzen</b> <b>Bundbolzen</b> <b>Pleuellager</b> <b>Stützrolle</b> <b>Spiralspannstift</b> <b>Spiralspannstift</b> <b>Spiralspannstift</b> <b>Zylinderschraube mit Schlitz</b> <b>Zylinderschraube mit Schlitz</b> <b>Senkschraube mit Schlitz</b>  <b>Senkschraube mit Schlitz</b>  <b>Gewindestift mit Spitz</b>  <b>Gewindestift mit Spitz</b>  <b>Hauptschieber</b>	<b>connecting drive</b> <b>center slide bar</b> <b>switch finger</b> <b>cutting curve</b> <b>shoe tongue</b> <b>roll</b> <b>bolt</b> <b>axle</b> <b>bolt</b> <b>collar bolt</b> <b>connecting rod bearing</b> <b>supporting roller</b> <b>spiral pin</b> <b>spiral pin</b> <b>spiral pin</b> <b>slotted cheese head screw</b> <b>slotted cheese head screw</b> <b>slotted countersunk head screw</b>  <b>slotted countersunk head screw</b>  <b>hexagon socket set screw with cone point</b>  <b>hexagon socket set screw with cone point</b>  <b>main slide bar</b>	<b>bielle motrice</b> <b>curseur du milieu</b> <b>doigt de commande</b> <b>curbe de découpage</b> <b>langue chaussure</b> <b>rouleau</b> <b>boulon</b> <b>axe</b> <b>boulon</b> <b>boulon à collet</b> <b>coussinet de bielle</b> <b>rouleau d'appui</b> <b>goupille spiralee</b> <b>goupille spiralee</b> <b>goupille spiralee</b> <b>vis à tête cylindrique fendue</b> <b>vis à tête cylindrique fendue</b> <b>vis à tête conique, à fente</b>  <b>vis à tête conique, à fente</b>  <b>vis sans tête, à bout pointu</b>  <b>vis sans tête, à bout pointu</b>  <b>curseur principal</b>



Teilesatz, grob  
kit, coarse  
jeu des pieces, gros

31 35 536  
31 35 538  
31 35 539

für Draht No. 21-25  
for wire No. I-VI  
pour fil

Teilesatz  
kit  
jeu des pieces

31 35 571  
31 35 573  
31 35 572

für Draht No. 21, V  
for wire  
pour fil

Teilesatz, fein  
kit, fine  
jeu des pieces, fin

31 35 547  
31 35 548  
31 35 549

für Runddraht  
for round wire No.24-30  
pour fil rond

Art.-Nr. 01 00 100

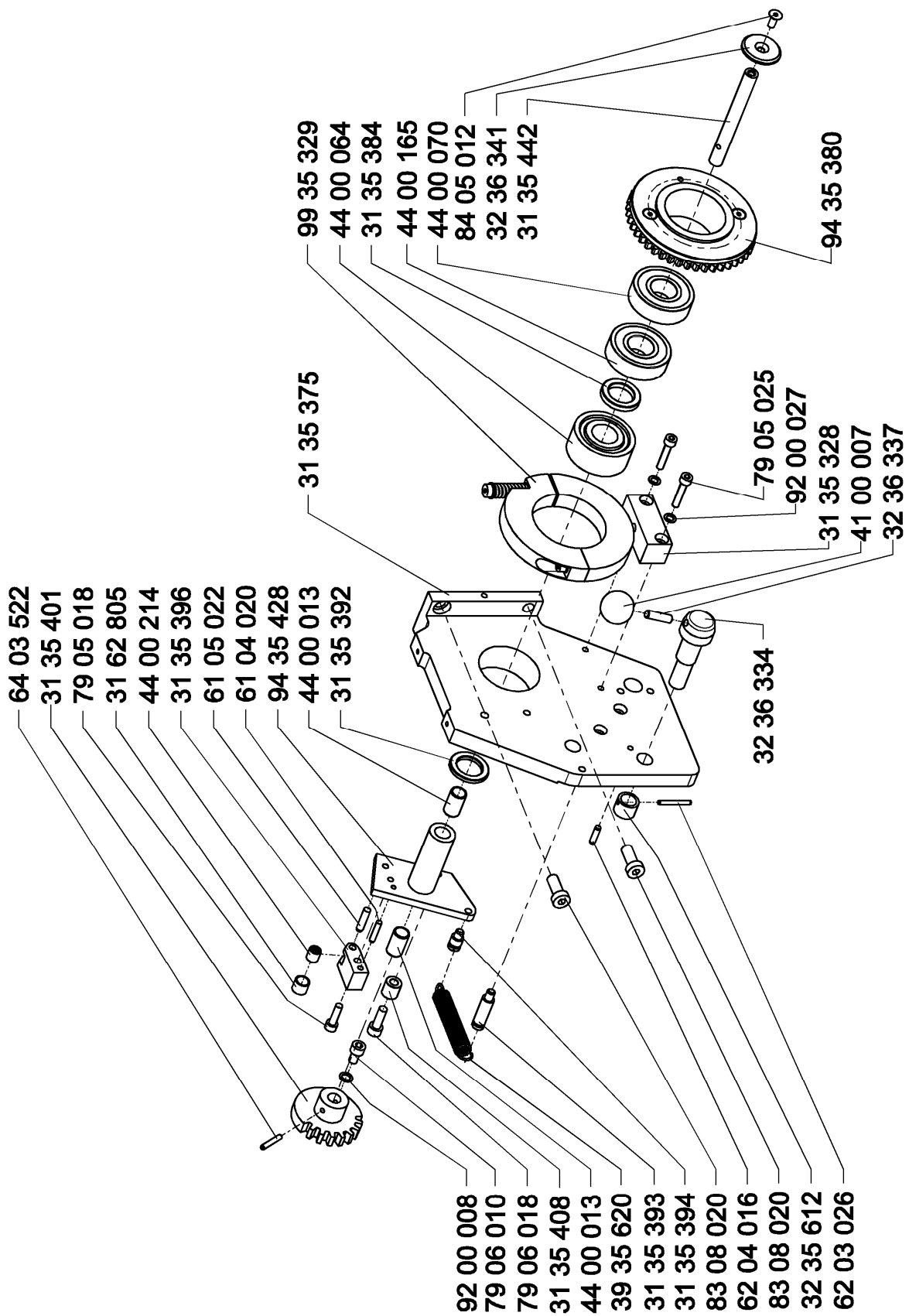
Teilesatz  
kit  
jeu des pieces

für Runddraht  
for round wire No. 24-26  
pour fil rond

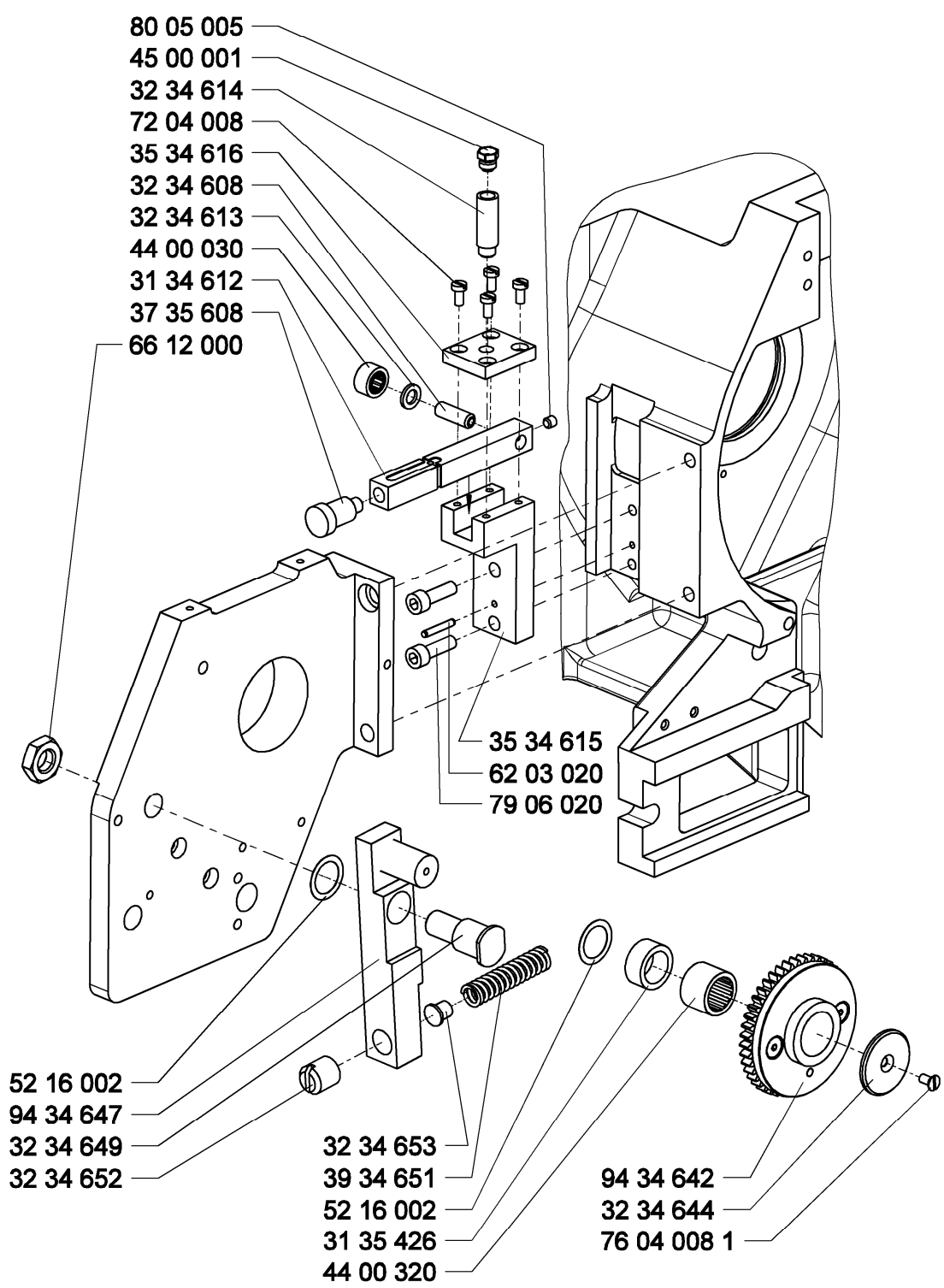
94 35 516  
31 35 517  
32 03 716  
33 34 547

Art.-No.	Bezeichnung	Description	Description
31 35 328	Klotz	block	bloc
31 35 375	Lagerbock	pedestal	support
31 35 384	Scheibe	washer	rondelle
31 35 392	Ring	ring	bague
31 35 393	Federbolzen	spring bolt	boulon à ressort
31 35 394	Federbolzen	spring bolt	boulon à ressort
31 35 396	Lagerbock	pedestal	support
31 35 401	Zahnrad	toothed wheel	roue dentée
31 35 408	Distanzhülse	distance steeve	douille de distance
31 35 442	Achse	axle	axe
31 62 805	Außenring	outer ring	bague extérieure
32 35 612	Stellring	adjusting ring	bague d'arrêt
32 36 334	Exzenterbolzen	eccentric bolt	boulon excentrique
32 36 337	Griffbolzen	handle bolt	boulon pour la poignée
32 36 341	Endscheibe	endplate	disque d'extrémité
39 35 620	Zugfeder	extension spring	ressort de traction
41 00 007	Kugelknopf, rot	ball handle, red	poignée à billes
44 00 013	DU-Buchse	bushing	douille coulissante
44 00 064	Schrägkugellager	angular ball bearing	roulement à billes à disposition oblique
44 00 070	Kugellager	ball bearing	roulement à billes
44 00 165	Freilauf	free-runningt hub	roue libre
44 00 214	Nadelhülse	needle bearing	douille d'aiguilles
61 04 020	Zylinderstift, gehärtet	parallel pin, hardened	goupille cylindrique trempée
61 05 022	Zylinderstift, gehärtet	parallel pin, hardened	goupille cylindrique trempée
62 03 026	Spiralspannstift	spiral pin	goupille spiralée
62 04 016	Spiralspannstift	spiral pin	goupille spiralée
64 03 522	Spannstift	spring type straight pin	goupille à ressort
79 05 018	Inbusschraube	hexagon socket head cap screw	vis à tête cylindrique à six pans creux
79 05 025	Inbusschraube	hexagon socket head cap screw	vis à tête cylindrique à six pans creux
79 06 010	Inbusschraube	hexagon socket head cap screw	vis à tête cylindrique à six pans creux
79 06 018	Inbusschraube	hexagon socket head cap screw	vis à tête cylindrique à six pans creux
83 08 020	Inbusschraube mit niedrigem Kopf	hexagon socket head cap screw with low head	vis à tête cylindrique, tête basse
84 05 012	Senkschraube mit Innensechskant	hexagon socket countersunk head screw	vis à six pans creux à tête fraisée
92 00 008	Sicherungsscheibe	retaining washer	bague de frein
92 00 027	Sicherungsscheibe	retaining washer	bague de frein
94 35 380	Transportrad, komplett	transport wheel complete	roue de transport complet
94 35 428	Stellnabe	adjusting hub	moyeux de réglage
99 35 329	Bremse, klp.	break, cpl.	frein, cpl.

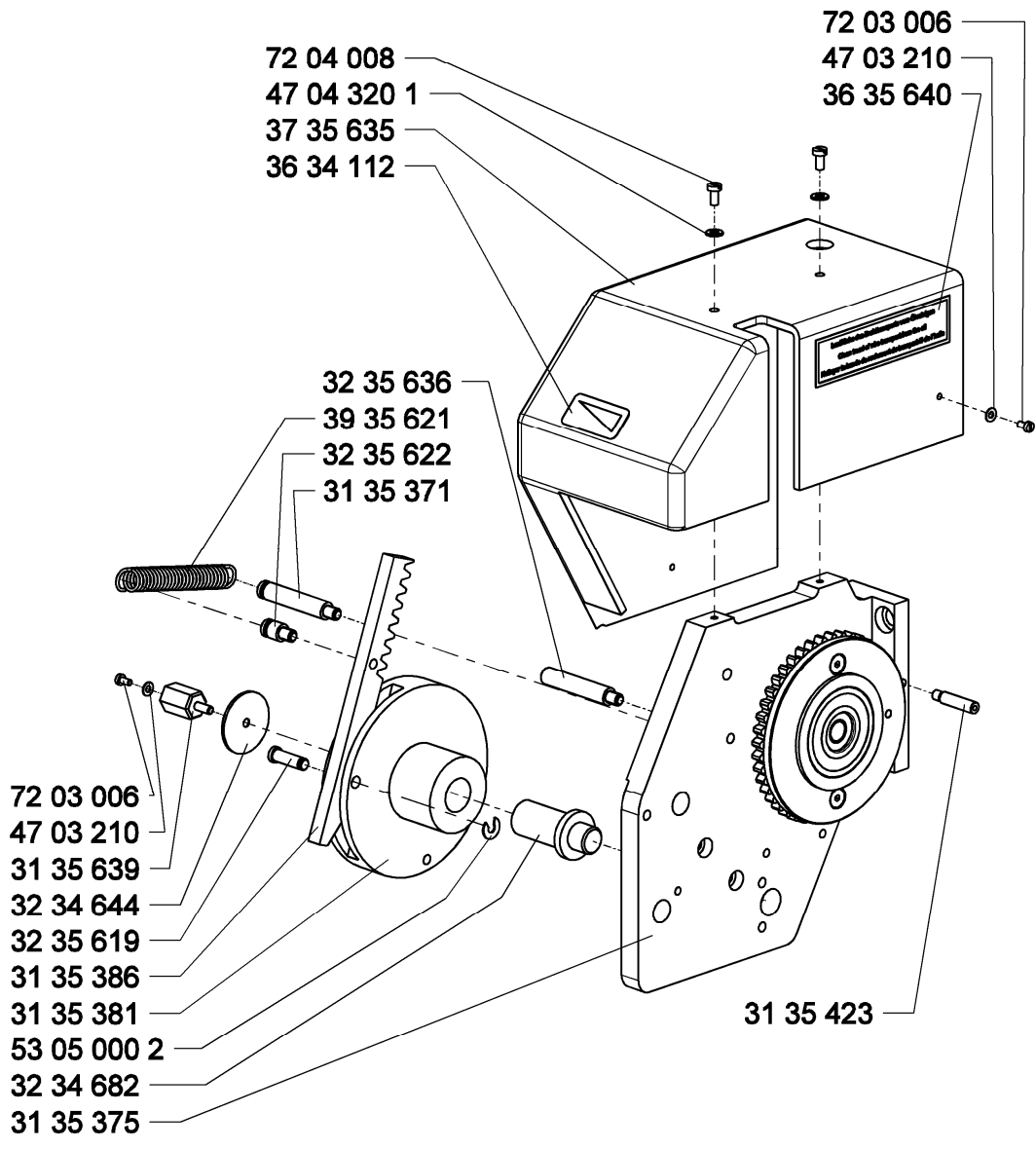




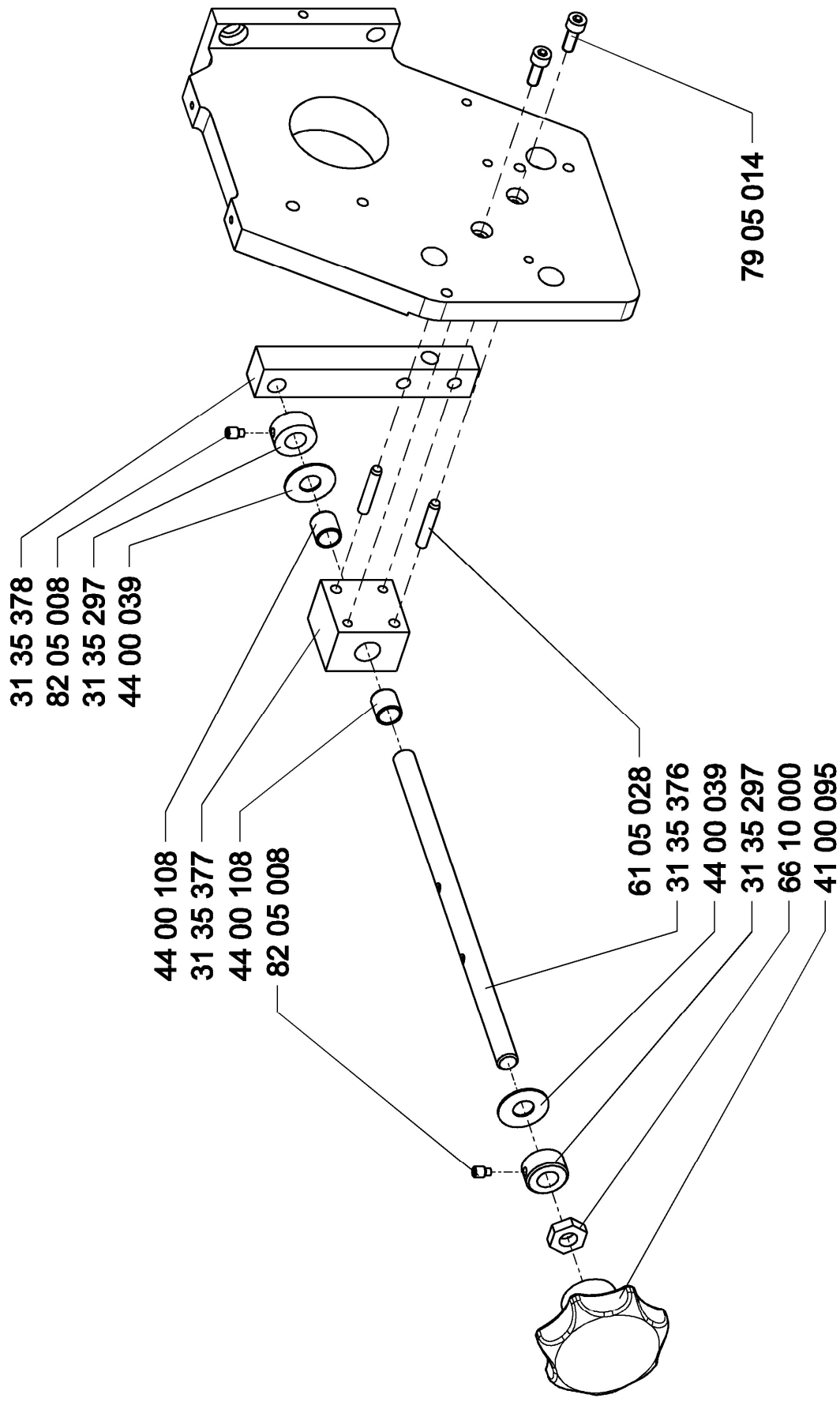
Art.-No.	Bezeichnung	Description	Description
31 34 612	Stößelachse	tappet push rod	axe de coulisseau
32 34 608	Bolzen	bolt	boulon
32 34 613	Anlaufscheibe	spacer, feed wheel	disque axiale
32 34 614	Schmierrohr	oil pipe	tube de graissage
32 34 644	Deckscheibe	cover disc	disque de recouvrement
32 34 649	Lagerbolzen	bearing bolt	boulon
32 34 652	Stellschraube	check screw	vis d'ajustage
32 34 653	Federbolzen	spring bolt	boulon à ressort
35 34 615	Führungswinkel	guide angle	equerre de guidage
35 34 616	Deckel	cover	couvercle
37 35 608	Puffer	buffer	tampon
39 34 651	Druckfeder	compression spring	ressort de compression
44 00 030	Stützrolle	supporting roll	rouleau d'appui
44 00 320	Hülsenfreilauf	sleeve free - wheel	douille de roue libre
45 00 001	Schmiernippel	lubricator nipple	raccord fileté de graissage
52 16 002	Paßscheibe - Stahl	shimring	rondelle d'ajustage
52 20 002	Paßscheibe	shim ring	rondelle d'ajustage
62 03 020	Spiralspannstift	spiral pin	goupille spiralée
66 12 000	Sechskantmutter, niedrig	hexagon thin nut	ecrou hexagonal, bas
72 04 008	Zylinderschraube mit Schlitz	slotted cheese head screw	vis à tête cylindrique fendue
76 04 008 1	Senkschraube mit Schlitz	slotted countersunk head screw	vis à tête conique, à fente
79 06 020	Inbusschraube	hexagon socket head cap screw	vis à tête cylindrique à six pans creux
80 05 005	Gewindestift mit Innensechskant	hexagon socket set screw with flat point	vis sans tête, à bout plat
94 34 642	Transportrad, komplett	transport wheel, complete	roue de transport complet
94 34 647	Hebel	lever	levier



Art.-No.	Bezeichnung	Description	Description
31 35 375	Lagerbock	pedestal	support
31 35 381	Stellrad	adjusting wheel	roue de réglage
31 35 386	Zahnstange	tooth rack	crémaillère
31 35 423	Halter	support	appui
31 35 639	Stehbolzen	stand-up bolt	goujon fileté
31 35 371	Stehbolzen	stand-up bolt	goujon filete
32 34 644	Deckscheibe	cover disc	disque de recouvrement
32 34 682	Bolzen	bolt	boulon
32 35 619	Bundbolzen	collar bolt	boulon à collet
32 35 622	Federbolzen	spring bolt	boulon à ressort
32 35 636	Stehbolzen	stand-up bolt	goujon filete
36 34 112	Schild	sign	étiquette
36 35 640	Schild	sign	étiquette
37 35 635	Abdeckhaube	cover	couvercle
39 35 621	Zugfeder	extension spring	ressort de traction
47 03 210	Scheibe	medium washer	rondelle plat
47 04 320 1	Scheibe	medium washer	rondelle plat
53 05 000 2	Sicherungsscheibe	retaining washer for shafts	bague de frein pour arbres
72 03 006	Zylinderschraube mit Schlitz	slotted cheese head screw	vis à tête cylindrique fondue
72 04 008	Zylinderschraube mit Schlitz	slotted cheese head screw	vis à tête cylindrique fondue

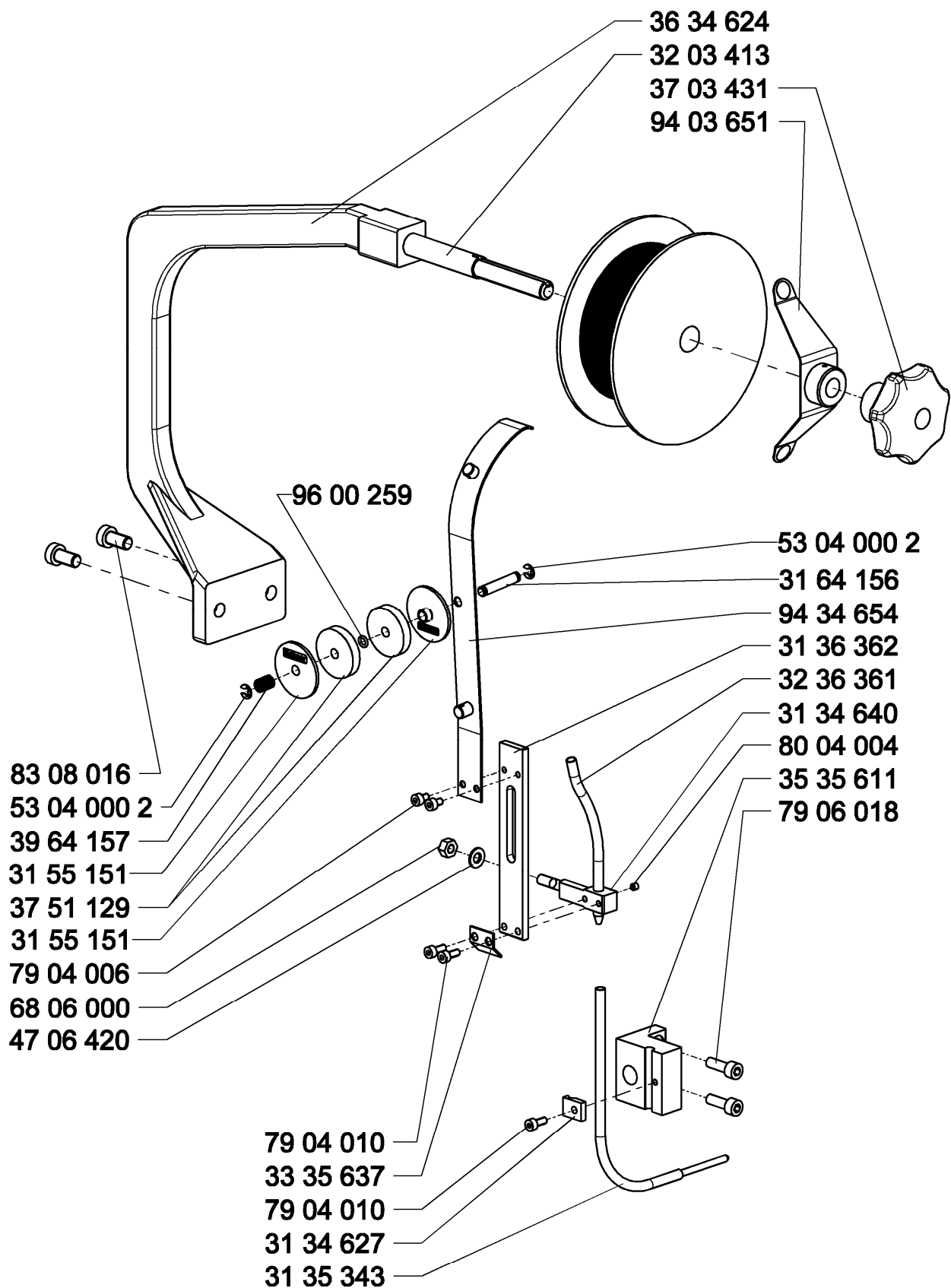


Art.-No.	Bezeichnung	Description	Description
31 35 297	Stellring Ø10	adjusting ring Ø10	bague d'arrêt Ø10
31 35 376	Einstellspindel	adjusting spindle	tige de réglage
31 35 377	Führung	guide	guide
31 35 378	Gewindeplatte	thread plate	plaque filetée
44 00 039	Anlaufscheibe	spacer, feed wheel	disque axiale
41 00 095	Sterngriff	star handle	poignée étoile
44 00 108	DU-Buchse	bushing	douille coulissante
61 05 028	Zylinderstift, gehärtet	parallel pin, hardened	goupille cylindrique trempée
66 10 000	Sechskantmutter	hexagonal thin nut	écrou hexagonal, bas
79 05 030	Inbusschraube	hexagon socket head cap screw	vis à tête cylindrique à six pans creux
82 05 008	Gewindestift mit Innensechskant und Zapfen	hexagon socket set screw with flat point and full dog point	vis sans tête à bout plat et tourillon



Art.-No.	Bezeichnung	Description	Description
31 34 627	Klemmplättchen	clamping plate	plaque de serrage
31 34 640	Haltezapfen	holding peg	boulon d'arrêt
31 35 343	Drahtrohr	pipe	tuyau
31 36 362	Blattfederhalter	leaf spring holder	support ressort à lames
31 55 151	Scheibe	washer	disque
31 64 156	Federbolzen	spring bolt	boulon à ressort
32 03 413	Bolzen	pin	boulon
32 36 361	Rohrstück	wire pipe	tuyau de fil
33 35 637	Schutzwinkel	protecting angle	equerre de protection
35 35 611	Winkel	angle	equerre
36 34 624	Drahtrollenträger	wire coil support	support, bobine de fil
37 03 431	Sterngriff	star handle	poignée étoile
37 51 129	Filzscheibe	felt disc	disque à feutre
39 64 157	Druckfeder	compression spring	ressort de pression
47 06 420	Scheibe	washer	rondelle plat
53 04 000 2	Sicherungsscheibe	retaining washer	bague de frein
68 06 000	Sechskantmutter	hex nut	ecrou hexagonal
70 06 000 1	Sechskantmutter, selbstsichernd	hex nut, self-locking	ecrou de sécurité hexagonal à frein
79 04 006	Inbusschraube	hexagon socket head cap screw	vis à tête cylindrique à six pans creux
79 04 010	Inbusschraube	hexagon socket head cap screw	vis à tête cylindrique à six pans creux
79 06 018	Inbusschraube	hexagon socket head cap screw	vis à tête cylindrique à six pans creux
79 06 050	Inbusschraube	hexagon socket head cap screw	vis à tête cylindrique à six pans creux
80 04 004	Gewindestift mit Innensechskant	hexagon socket set screw with flat point	vis sans tête, à bout plat
83 08 016	Inbusschraube, niederer Kopf	hexagon socket head cap screw, low head	vis à tête cylindrique, tête basse
94 03 651	Blattfeder	leaf spring	ressort de pression
94 34 654	Drahtführungsbügel	wire guide bow	guidage du fil à brocher
96 00 259	O-Ring	o-ring	joint torique





Art.-No.	Bezeichnung	Description	Description
32 03 214	Achse	axle	axe
32 03 216	Rastbolzen	sleeve	douille
32 03 218	Büchse	indexing bolt	boulon d'arrêt
32 03 243	Zylinderstift	parallel pin	goupille cylindrique
35 03 416	Walzenabstellhebel	cylinder topp lever	cylinder topp lever
36 34 315	Hefttisch	stitching table	table à brocher
36 34 322	Hefttischskala	stitching table – scale	echelle de la table à brocher
36 35 303	Heftlineal	stitching ruler	règle à brocher
36 35 305	Anschlag, links	limit stop, left	arrêt, gauche
36 35 306	Anschlag, rechts	limit stop, right	arrêt, droit
37 34 323	Klotz	block	bloc
39 03 217	Druckfeder	compression spring	ressort de pression
41 00 023	Rändelschraube	knurled screw	vis moletée
41 00 024	Rändelschraube	knurled screw	vis moletée
68 08 000	Sechskantmutter	hex nut	écrou hexagonal
79 05 018	Inbusschraube	hexagon socket head cap screw	vis à tête cylindrique à six pans creux
80 08 040	Gewindestift mit Innensechskant	hexagon socket set screw with flat point	vis sans tête; à bout plat
81 06 010	Gewindestift mit Spitze	hexagon socket set screw with cone point	vis sans tête, à bout pointu

